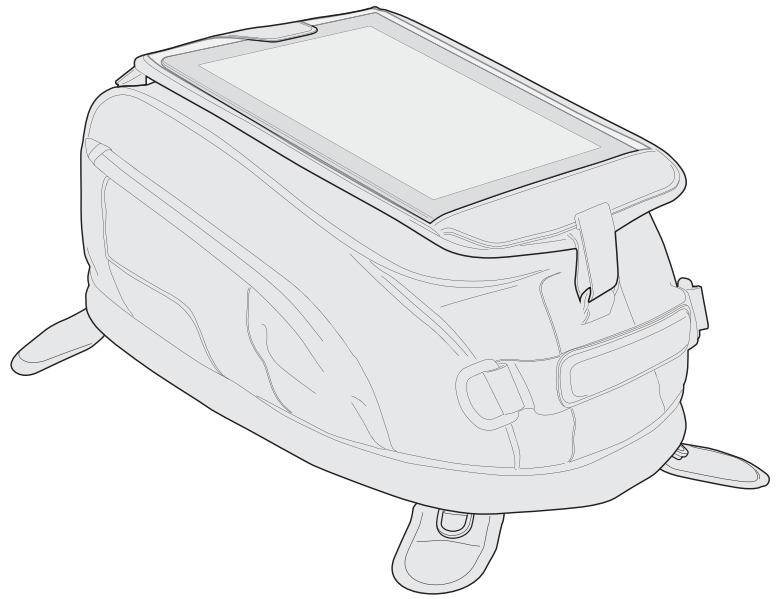


XS312

BORSA DA SERBATOIO - TANK BAG - RÉSERVOIR SAC
TANKRUCKSACK - BOLSA DE DEPÓSITO - BOLSA DE TANQUE



ATTENZIONE: Verificare il corretto aggancio delle borse prima di mettersi in marcia.

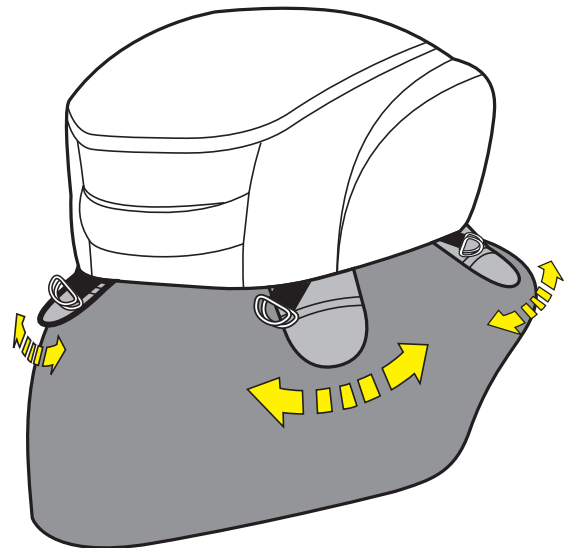
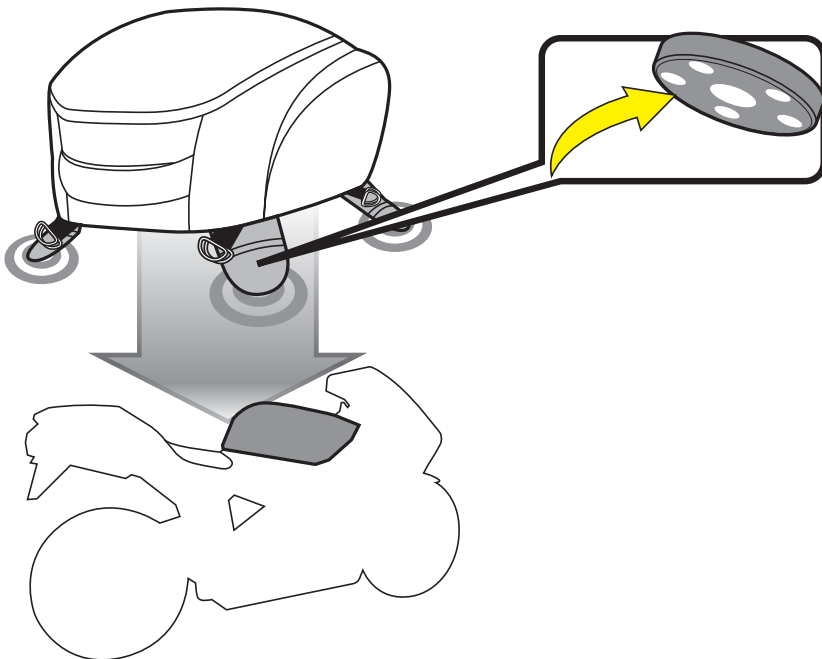
WARNING: Fasten the bags before march off.

ATTENTION: Vérifier la bonne accroche des sacoches avant la mise en route.

ACHTUNG: Prüfen Sie bitte die Befestigung der Taschen bevor Sie fahren

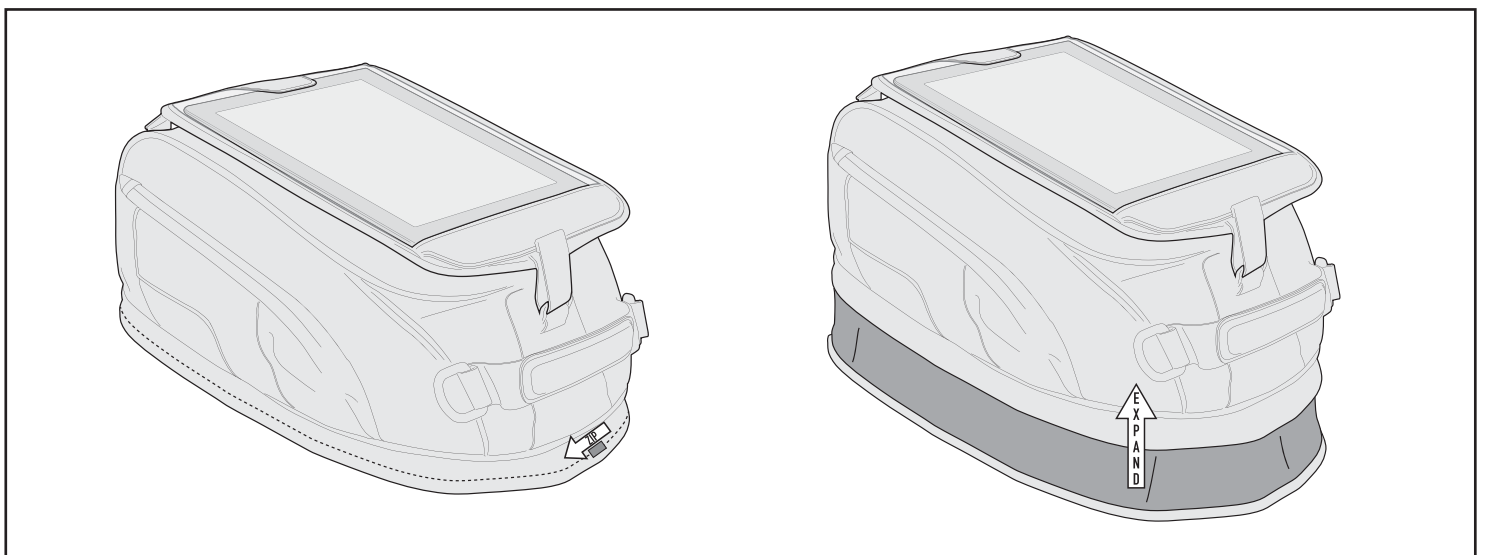
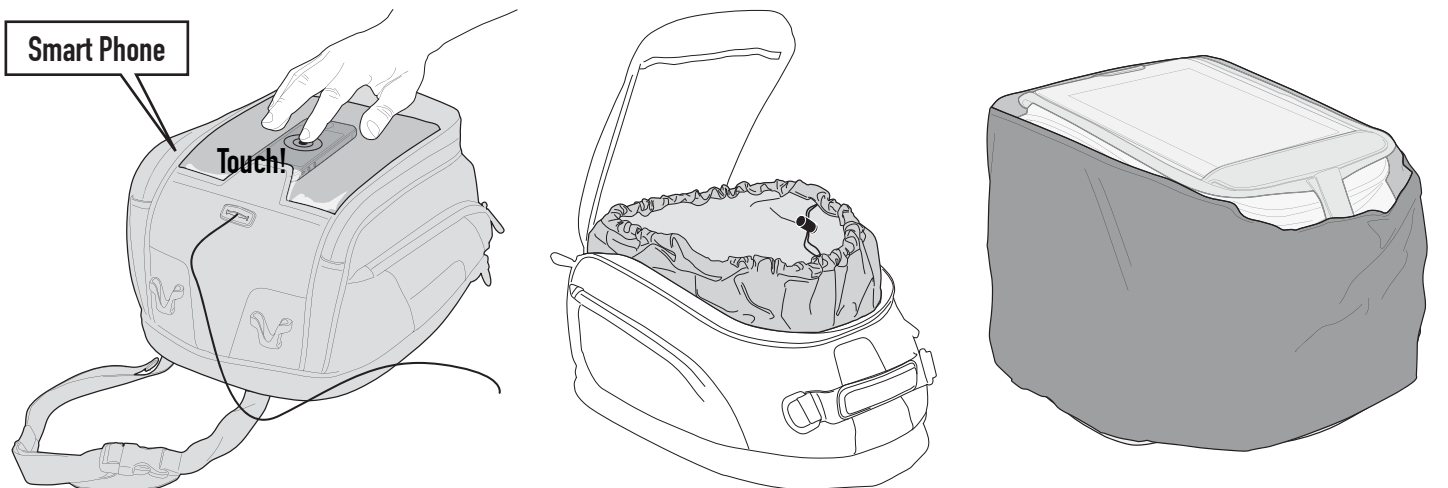
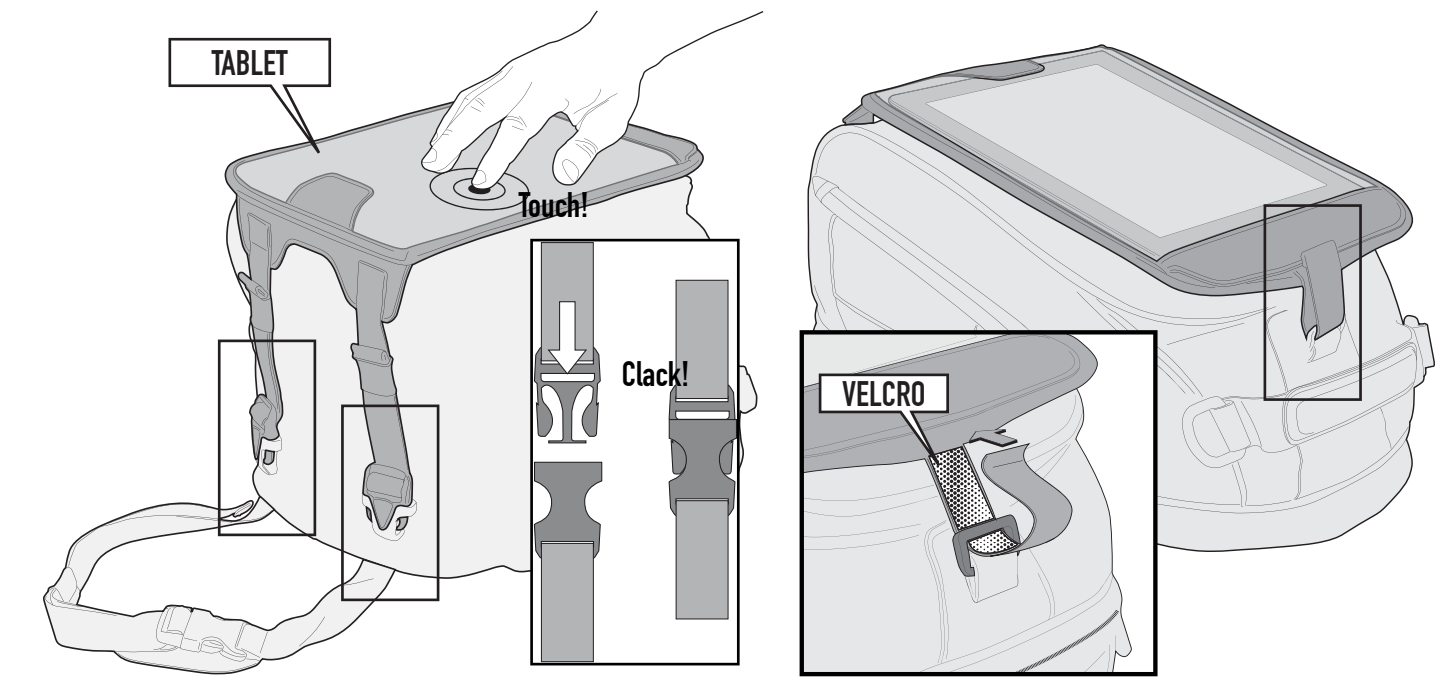
ATENCIÓN: Comprobar si esta correcto el anclaje de las bolsas antes de ponerse en marcha.

ATENÇÃO: Verificar se correta fixação das Bolsas antes de começar.



XS312

BORSA DA SERBATOIO - TANK BAG - RÉSERVOIR SAC
TANKRUCKSACK - BOLSA DE DEPÓSITO - BOLSA DE TANQUE



ISTRUZIONI DI MONTAGGIO - MOUNTING INSTRUCTIONS
INSTRUCTIONS DE MONTAGE - BAUANLEITUNG - INSTRUCCIONES
DE MONTAJE