

TNH11440X - KNH11440X

PARAMOTORE SPECIFICO - SPECIFIC ENGINE GUARD - PARE-CARTER SPECIFIQUE SPEZIFISCHER STURZBÜGEL - DEFENSA DE MOTOR ESPECÍFICA - PARAMOTOR ESPECÍFICO

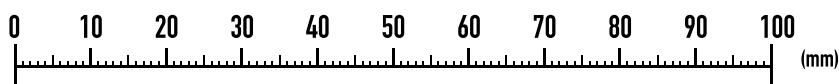
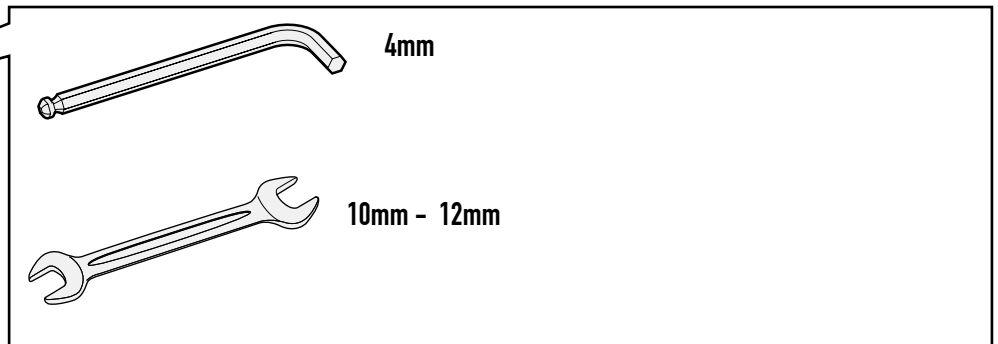
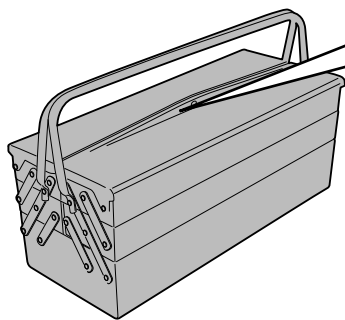
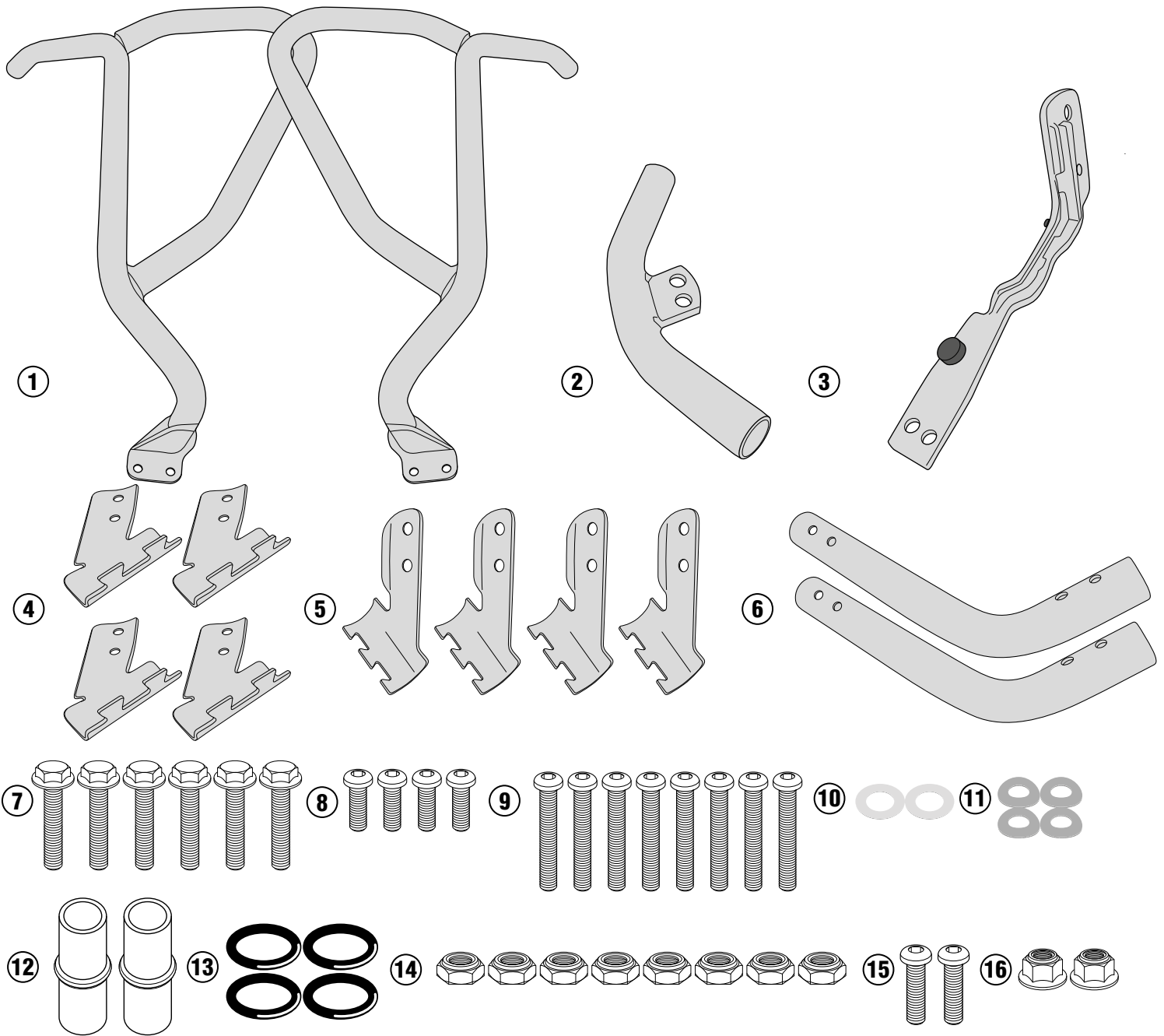
HONDA CRF1000L AFRICA TWIN (2016/2017)

N°	Descrizione	Caratteristiche	Codice	Quantità
1	Paramotore - Engine Guard Pare-carter - Sturzbuegel Defensa De Moto - Paramotor	-	TNH11440DXS TNH11440XSXS	2 (Dx,Sx)
2	Ponte di collegamento - Link Bridge Pont - Brücke - Puente - Ponte		GNB2007S	1
3	Supporto superiore - Support higher - Support supérieur Halterung höher - Soporte superior - Apoio superior		GNB1991S	1
4	Fascetta di collegamento - Link support - Mors de fixation Soporte de unión - Verbindungsstück	-	GL3097TE	4
5	Fascetta di collegamento - Link support - Mors de fixation Soporte de unión - Verbindungsstück	-	GL3098TE	4
6	Supporto laterale - Lower frame - Support latéral - Soporte lateral - Untere Halterung - Soporte lateral	-	GNB1543DX GNB1543SX	2 (Dx,Sx)
7	Vite - Screw Vis - Schraube Tornillo - Parafuso	TECF M8x30	830TECF	6
8	Vite - Screw Vis - Schraube Tornillo - Parafuso	TBEIX M6x16	616TBEIX	4
9	Vite - Screw Vis - Schraube Tornillo - Parafuso	TBEIX M6x35	635TBEIX	8
10	Rondella Inox - Stainless Steel Washer Rondelle Inox - Rostfreie Unterlegscheibe Aus Stahl Arandela Inox - Arruela Lisa De Aço Inox	Ø8X14	805RONX	2
11	Rondella Inox Piegata - Stainless Steel Washer Rondelle Inox - Rostfreie Unterlegscheibe Aus Stahl Arandela Inox - Arruela De Aço Inox	Ø6x16	616RONXP	4
12	Nipples	-	V906TG	2
13	O - Ring	-	Z2161	4
14	Dado - Bolt - Ecrou Mutter - Tuerca	Dado Autobloccante Ribassato M6	6DADIABX	8
15	Vite - Screw Vis - Schraube Tornillo - Parafuso	TBEIX M6X20	620TBEIX	2
16	Dado - Bolt - Ecrou Mutter - Tuerca - Porca	Dado Autobloccante Flangiato Alto M6	6DADIAFLN	2
17	Particolari Inclusi Nel TN1144 Components Included In The TN1144 Pièces Incluses Dans TN1144 Die Einzelnen Teile Sind Bei TN1144 Despieces Incluidos TN1144 Explodiu incluído da TN1144	-	-	-
18	Componenti Originali - Original Parts Parties Originales - Original Bauteile Componentes Originales- Componentes Originais	-	-	-

TNH11440X - KNH11440X

PARAMOTORE SPECIFICO - SPECIFIC ENGINE GUARD - PARE-CARTER SPECIFIQUE SPEZIFISCHER STURZBÜGEL - DEFENSA DE MOTOR ESPECÍFICA - PARAMOTOR ESPECÍFICO

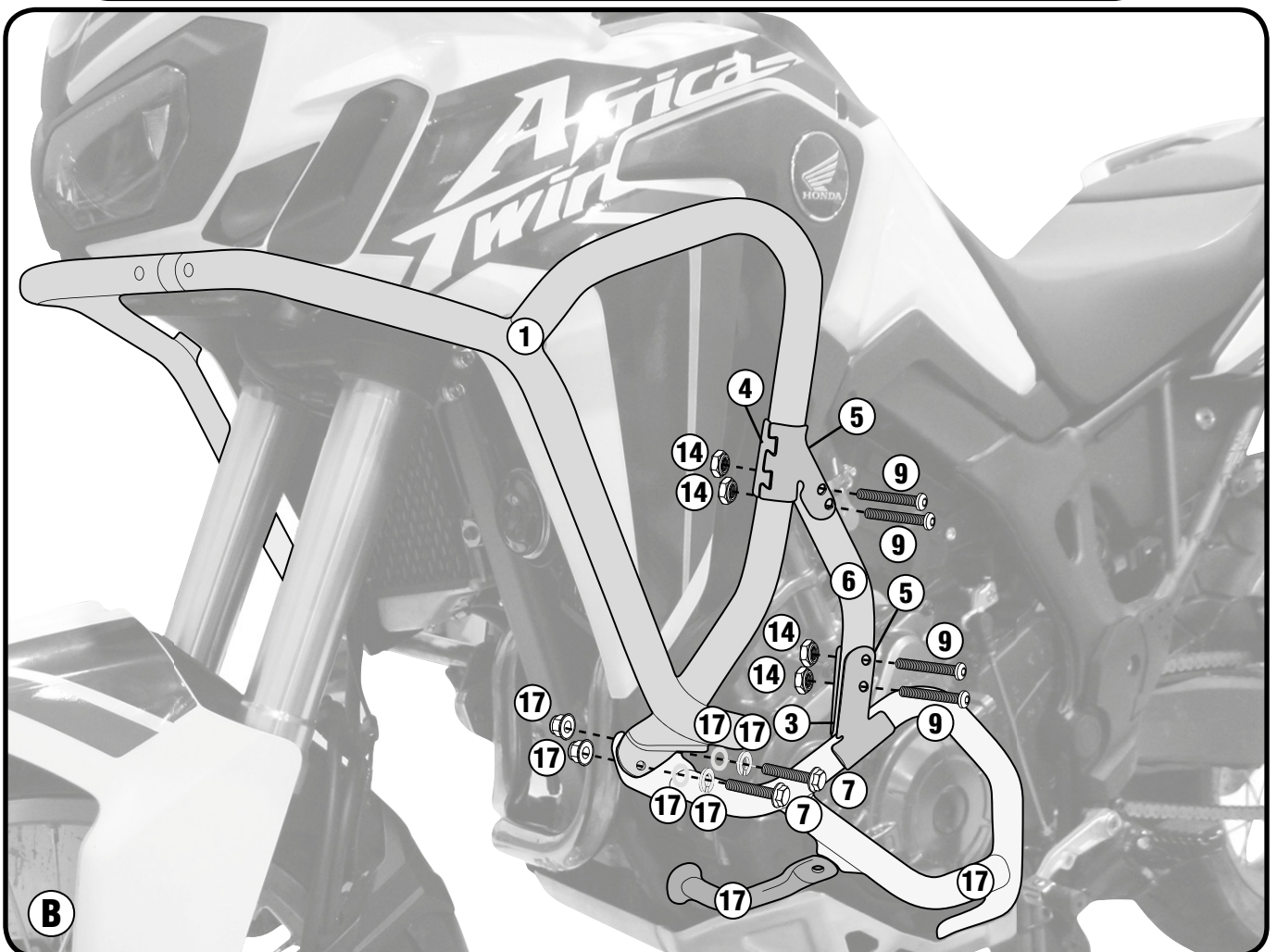
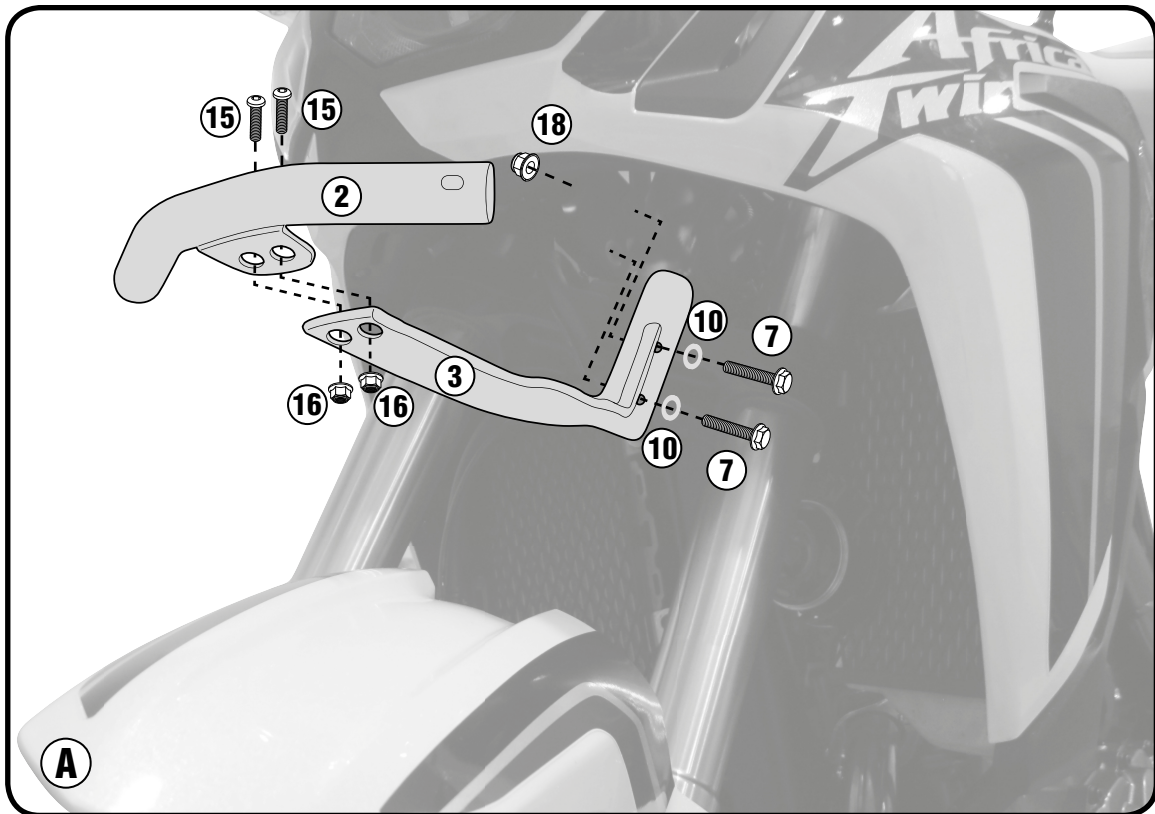
HONDA CRF1000L AFRICA TWIN (2016/2017)



TNH11440X - KNH11440X

PARAMOTORE SPECIFICO - SPECIFIC ENGINE GUARD - PARE-CARTER SPECIFIQUE SPEZIFISCHER STURZBÜGEL - DEFENSA DE MOTOR ESPECÍFICA - PARAMOTOR ESPECÍFICO

HONDA CRF1000L AFRICA TWIN (2016/2017)



ISTRUZIONI DI MONTAGGIO - MOUNTING INSTRUCTIONS
INSTRUCTIONS DE MONTAGE/BAUANLEITUNG
INSTRUCCIONES DE MONTAJE - INSTRUÇÕES DE MONTAGEM

TNH11440X - KNH11440X

PARAMOTORE SPECIFICO - SPECIFIC ENGINE GUARD - PARE-CARTER SPECIFIQUE SPEZIFISCHER STURZBÜGEL - DEFENSA DE MOTOR ESPECÍFICA - PARAMOTOR ESPECÍFICO

HONDA CRF1000L AFRICA TWIN (2016/2017)

