

TN9350 - KN9350

PARAMOTORE SPECIFICO - SPECIFIC ENGINE GUARD - PARE-CARTER SPECIFIQUE - SPEZIFISCHER STURZBÜGEL - DEFENSA DE MOTOR ESPECÍFICA - PARAMOTOR ESPECÍFICO

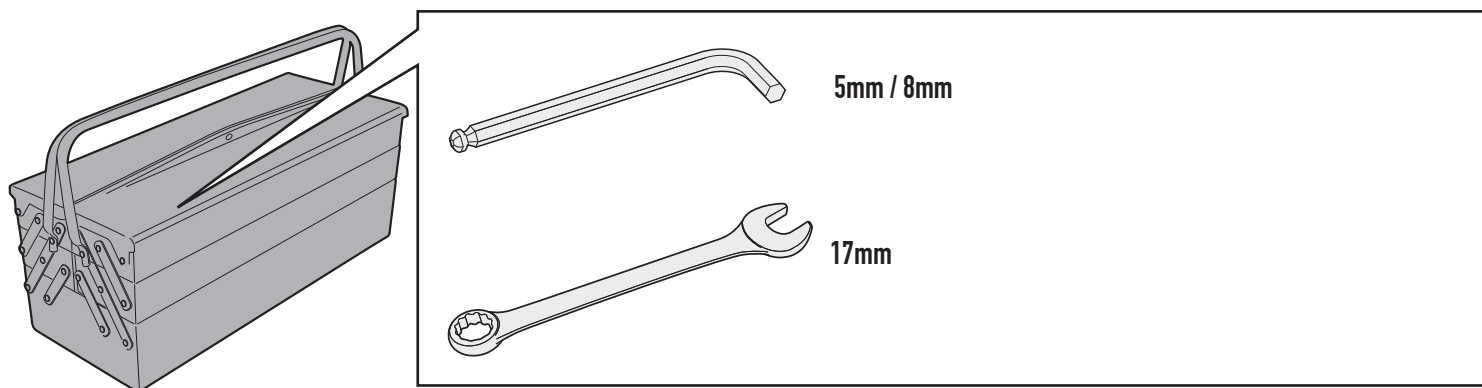
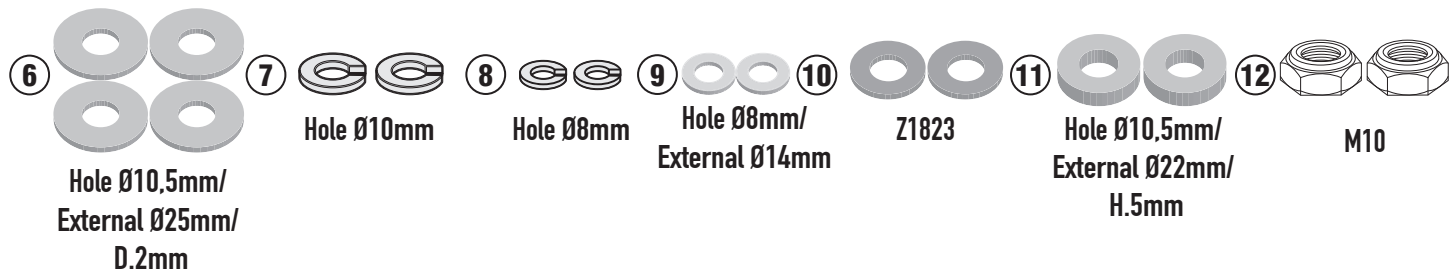
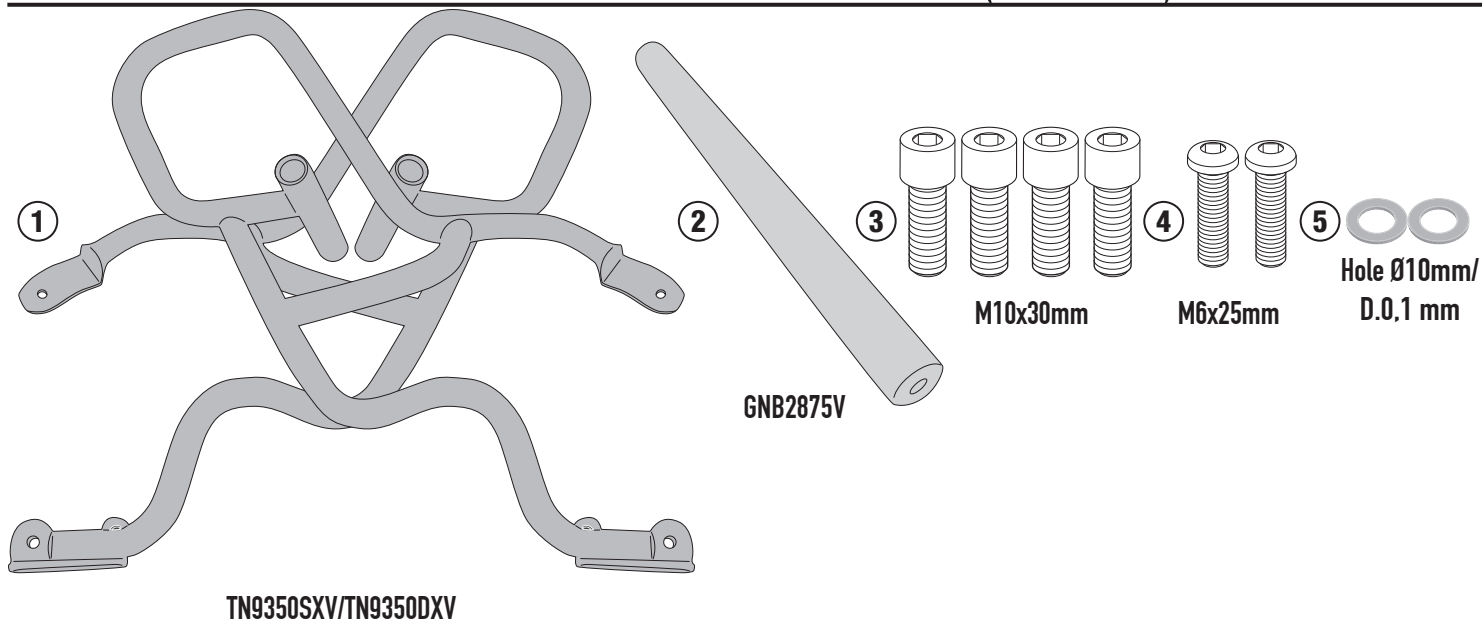
MOTO MORINI X-CAPE 649 (2021/2022)

N°	Descrizione/Description	Caratteristiche/Features	Codice/Code	Quantità/Quantity
1	Paramotore - Engine Guard Pare-carter - Sturzbuegel Defensa De Moto - Paramotor	-	TN9350DXV TN9350SXV	2(Right; Left)
2	Ponte - Bridge - Pont Brücke - Puente - Ponte	-	GNB2875V	1
3	Vite - Screw Vis - Schraube Tornillo - Parafuso	TCE M10x30	1030TCE	4
4	Vite - Screw Vis - Schraube Tornillo - Parafuso	TBEI M6x25	825TBEI	2
5	Rondella Inox - Stainless Steel Washer Rondelle Inox - Rostfreie Unterlegscheibe Aus Stahl - Arandela Inox - Arruela Lisa De Aço Inox	Foro Ø10mm Sp.0,1mm	101RON	2
6	Rondella - Washer Rondelle - Scheibe Arandela - Arruela	Foro Ø10mm Esterno Ø25mm Sp.2mm	1025RON	4
7	Rondella spaccata - Split washer Scheibe - Rondelle fendue Arandela seccionada - Arruela Dentada	Foro Ø10mm	10RONSX	2
8	Rondella spaccata - Split washer Scheibe - Rondelle fendue Arandela seccionada - Arruela Dentada	Foro Ø8mm	Z1060	2
9	Rondella - Washer Rondelle - Scheibe Arandela - Arruela	Foro Ø8mm Esterno Ø14mm	814RON	2
10	Rondella In Gomma - Rubber Washer Rondelle En Gomme - Gummisheibe Arandela De Goma - Arruela De Borracha	-	Z1823	2
11	Distanziale - Spacer Entretoise - Distanzstueck Distanciador - Espaçador	Ø22x5 Foro 10,5mm	C22L5F10,5T	2
12	Dado - Bolt - Ecrou Mutter - Tuerca - Porca	Dado Autobloccante Basso M10	10DADIB	2
13	O-RING	-	Z2161	2
14	Tappo - Cap Fiche - Stecker Enchufe - Capa	-	25TAPBA	2
15	Componenti Originali - Original Parts Parties Originales - Original Bauteile Componentes Originales - Componentes Originais	-	-	-

TN9350 - KN9350

PARAMOTORE SPECIFICO - SPECIFIC ENGINE GUARD - PARE-CARTER SPECIFIQUE - SPEZIFISCHER STURZBÜGEL - DEFENSA DE MOTOR ESPECÍFICA - PARAMOTOR ESPECÍFICO

MOTO MORINI X-CAPE 649 (2021/2022)



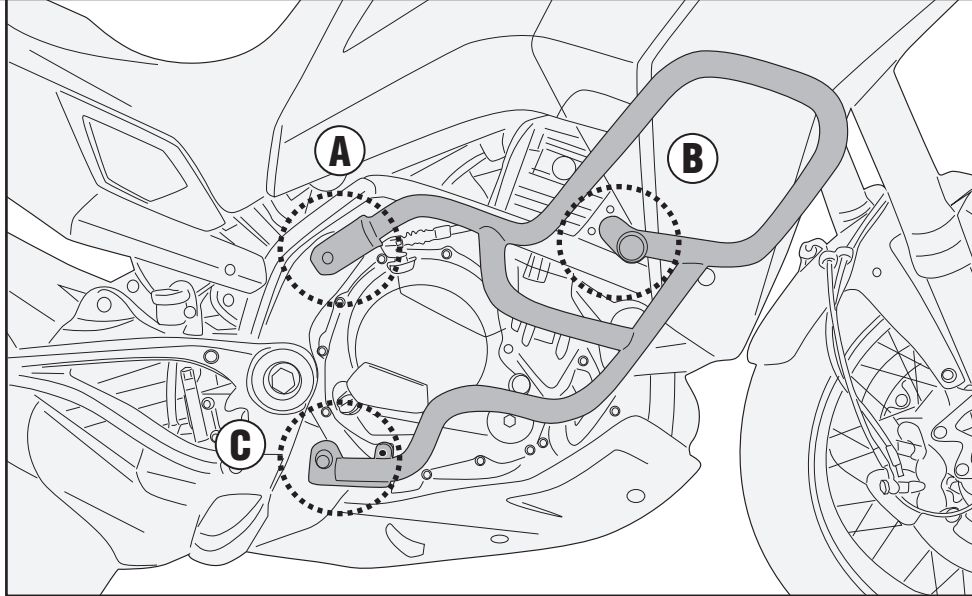
TN9350 - KN9350

PARAMOTORE SPECIFICO - SPECIFIC ENGINE GUARD - PARE-CARTER SPECIFIQUE - SPEZIFISCHER STURZBÜGEL - DEFENSA DE MOTOR ESPECÍFICA - PARAMOTOR ESPECÍFICO

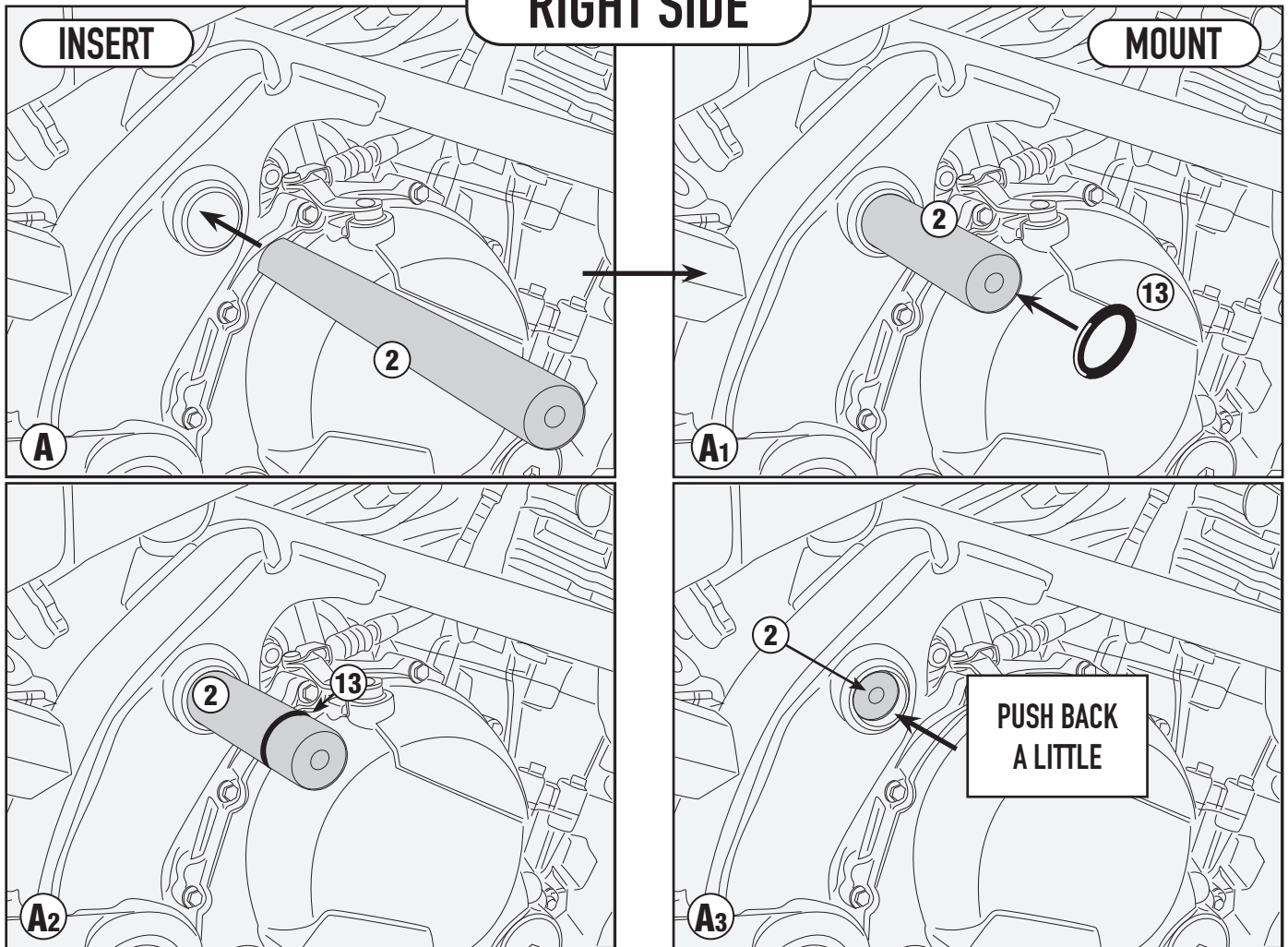
MOTO MORINI X-CAPE 649 (2021/2022)



- ATTENZIONE : STRINGERE LE VITI SOLO DOPO AVER ULTIMATO IL CORRETTO POSIZIONAMENTO DEI COMPONENTI
- CAUTION : TIGHTEN THE SCREW ONLY AFTER COMPONENTS HAVE BEEN PLACED IN THEIR CORRECT POSITIONS.
- ATTENTION : SERRER LES VIS QUE LORSQUE LES COMPOSANTS ONT ÉTÉ MISES EN POSITION CORRECTE.
- ACHTUNG : SCHRAUBE ERST DANN ANZUZIEHEN, WENN DIE KOMPONENTEN POSITIONIERT SIND.
- ATENCIÓN : APRETAR LOS TORNILLOS SOLO DESPUES DE HABER ULTIMADO EL CORRECTO POSICIONAMIENTO DE LOS COMPONENTES.
- CUIDADO : APERTAR O PARAFUSO SOMENTE DEPOIS QUE COMPONENTES FORAM COLOCADOS NAS POSIÇÕES CORRETAS.



RIGHT SIDE

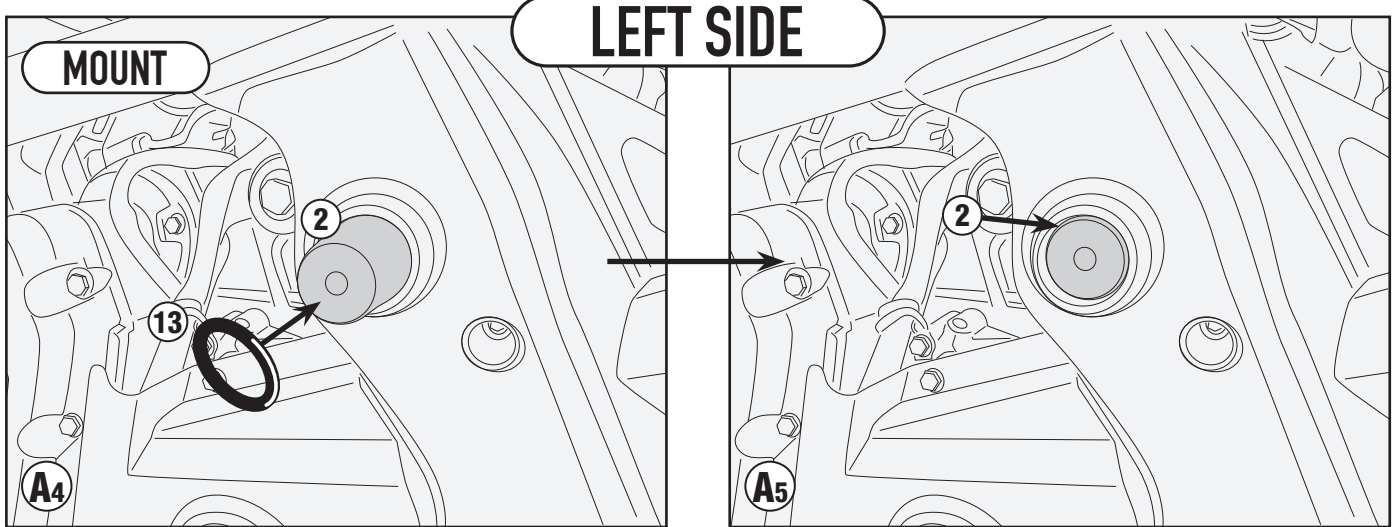


ISTRUZIONI DI MONTAGGIO - MOUNTING INSTRUCTIONS
INSTRUCTIONS DE MONTAGE - BAUANLEITUNG
INSTRUCCIONES DE MONTAJE - INSTRUÇÕES DE MONTAGEM

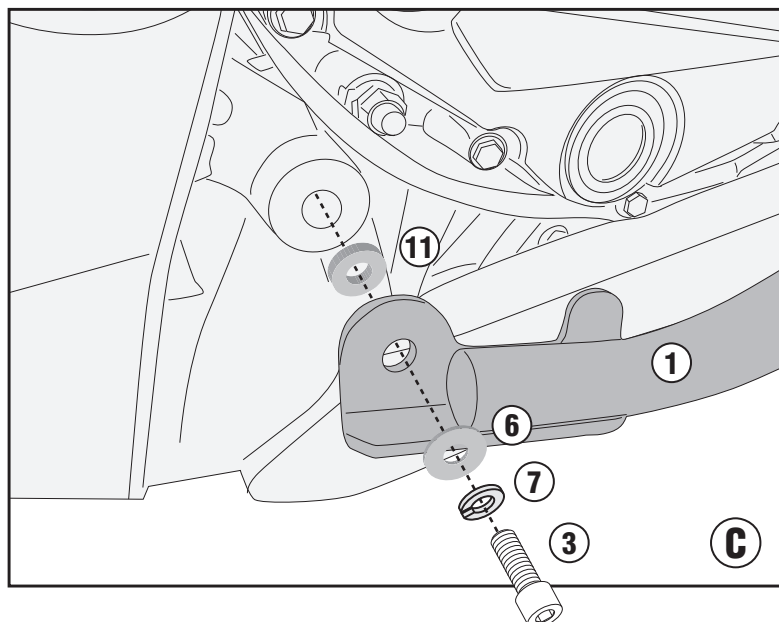
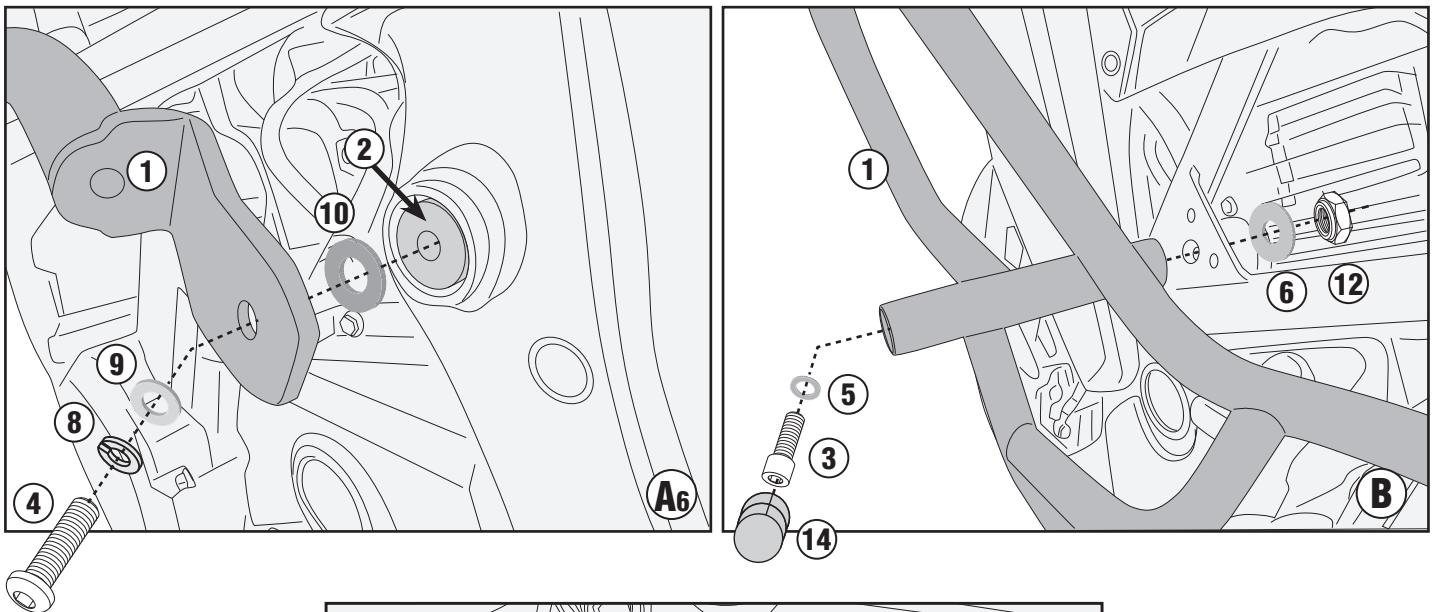
TN9350 - KN9350

PARAMOTORE SPECIFICO - SPECIFIC ENGINE GUARD - PARE-CARTER SPECIFIQUE - SPEZIFISCHER STURZBÜGEL - DEFENSA DE MOTOR ESPECÍFICA - PARAMOTOR ESPECÍFICO

MOTO MORINI X-CAPE 649 (2021/2022)



RIGHT SIDE / LEFT SIDE



ISTRUZIONI DI MONTAGGIO - MOUNTING INSTRUCTIONS
INSTRUCTIONS DE MONTAGE - BAUANLEITUNG
INSTRUCCIONES DE MONTAJE - INSTRUÇÕES DE MONTAGEM