

TN8203 - KN8203

PARAMOTORE SPECIFICO - SPECIFIC ENGINE GUARD - PARE-CARTER SPECIFIQUE SPEZIFISCHER STURZBÜGEL - DEFENSA DE MOTOR ESPECÍFICA - PARAMOTOR ESPECÍFICO

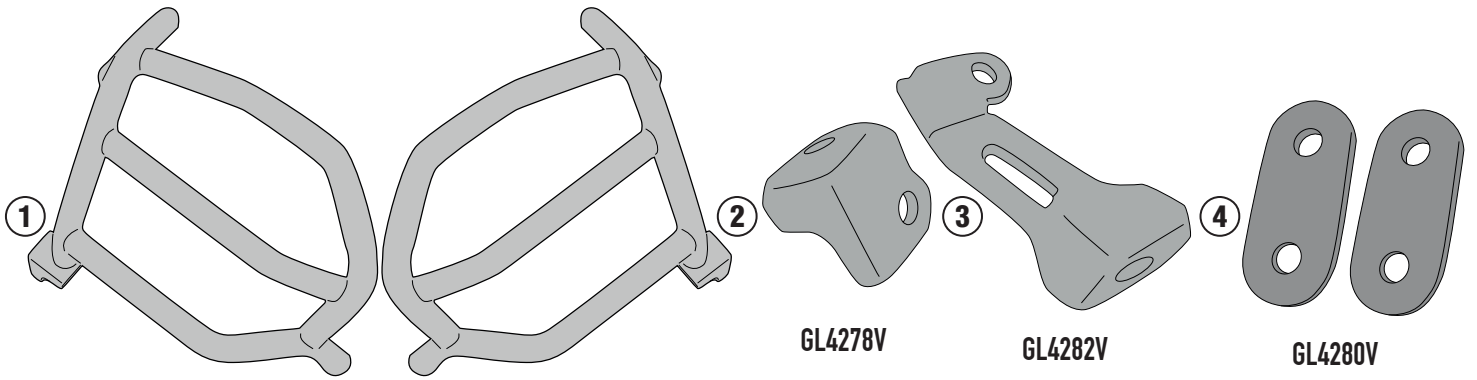
MOTO GUZZI V85 TT (2019/2024)

N°	Descrizione-Description	Caratteristiche-Features		Quantità-Quantity
1	Paramotore - Engine Guard Pare-carter - Sturzbuegel Defensa De Moto - Paramotor	-	TN8203DXV TN8203SXV	2(Left;Right)
2	Supporto laterale - Lateral support - Untere Halterung Support latéral - Soport lateral - Suporte lateral	RIGHT SIDE	GL4278V	1
3	Supporto laterale - Lateral support - Untere Halterung Support latéral - Soport lateral - Suporte lateral	LEFT SIDE	GL4282V	1
4	Supporto superiore - Higher Support Support supérieur- Halterung höher Soporte superior - Apoio superior	-	GL4280V	2(Left;Right)
5	Supporto Interno - Inner support - Support interne Soporte Interno -Innere Unterstützung - Suporte Interno	-	GL4279V	1
6	Vite - Screw Vis - Schraube Tornillo - Parafuso	TES M10x90	1090TES	2
7	Vite - Screw Vis - Schraube Tornillo - Parafuso	TE M8x25	825TE	4
8	Vite - Screw Vis - Schraube Tornillo - Parafuso	TE M8x20	820TE	4
9	Rondella spaccata - Split washer Scheibe - Rondelle fendue Arandela seccionada - Arruela Dentada	Foro Ø10 INOX	10RONSX	2
10	Rondella spaccata - Split washer Scheibe - Rondelle fendue Arandela seccionada - Arruela Dentada	Foro Ø8	Z1060	8
11	Distanziale - Spacer Entretoise - Distanzstueck Distanciador - Espaçador	Ø24x26 Foro 10,5mm	C24L26F10,5T	2
12	Tappo - Cap Fiche - Stecker Enchufe - Capa	-	13COP	8
13	Tappo - Cap Fiche - Stecker Enchufe - Capa	-	17COP	2
14	Componenti Originali - Original Parts Parties Originales - Original Bauteile Componentes Originales - Componentes Originais	-	-	-
15	Fascetta - Clamp Pince - Klemme Abrazadera - Braçadeira	-	Z2413	1

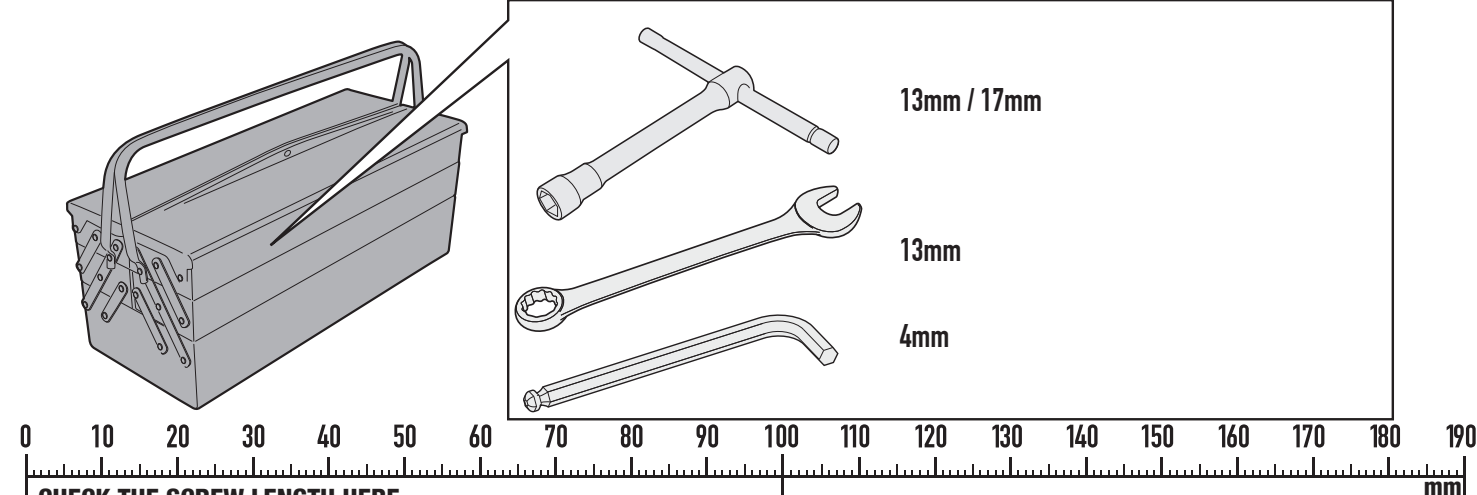
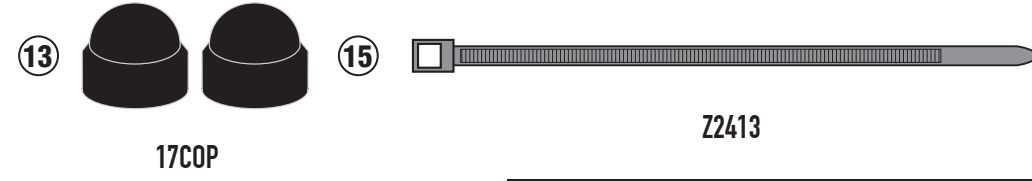
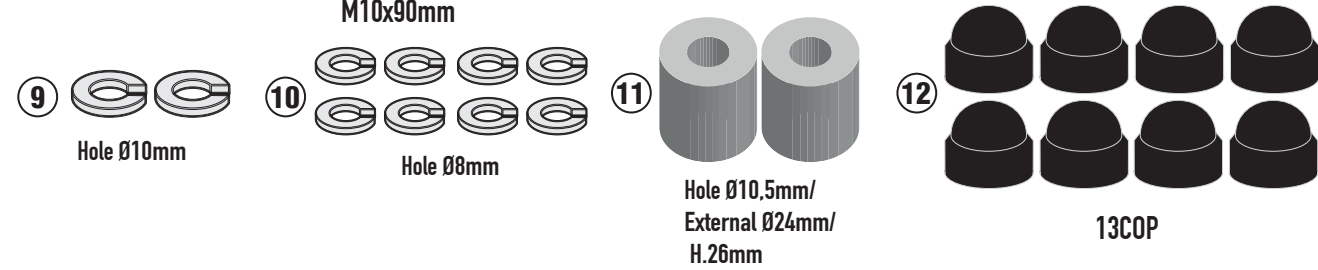
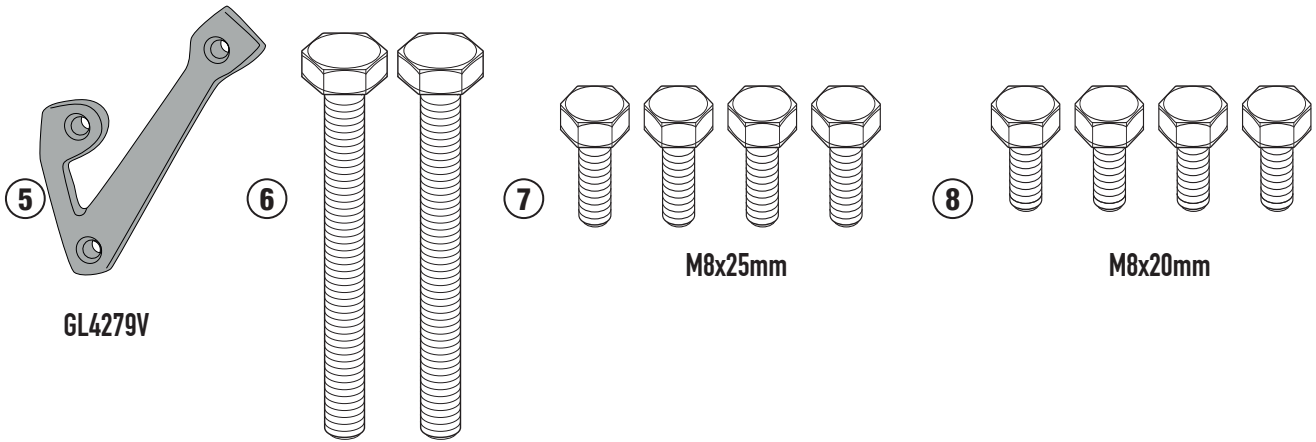
TN8203 - KN8203

PARAMOTORE SPECIFICO - SPECIFIC ENGINE GUARD - PARE-CARTER SPECIFIQUE SPEZIFISCHER STURZBÜGEL - DEFENSA DE MOTOR ESPECÍFICA - PARAMOTOR ESPECÍFICO

MOTO GUZZI V85 TT (2019/2024)



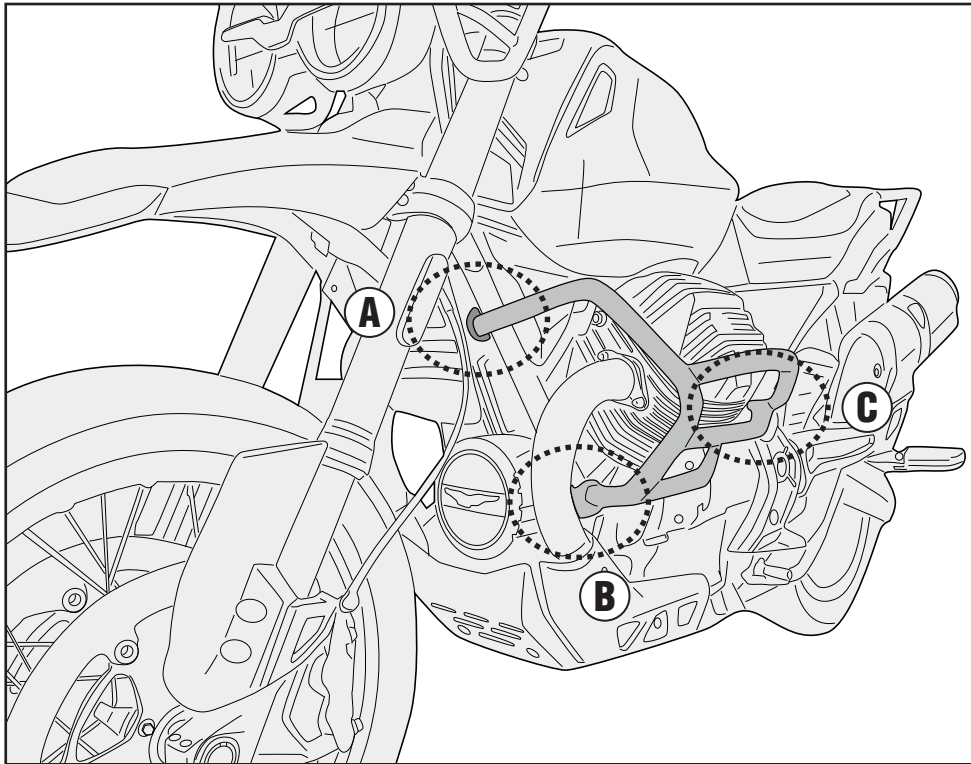
TN8203DXV/TN8203SXV



TN8203 - KN8203

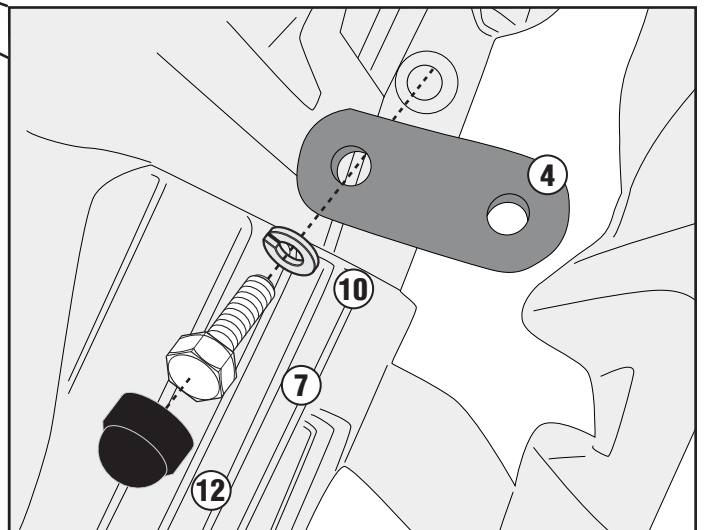
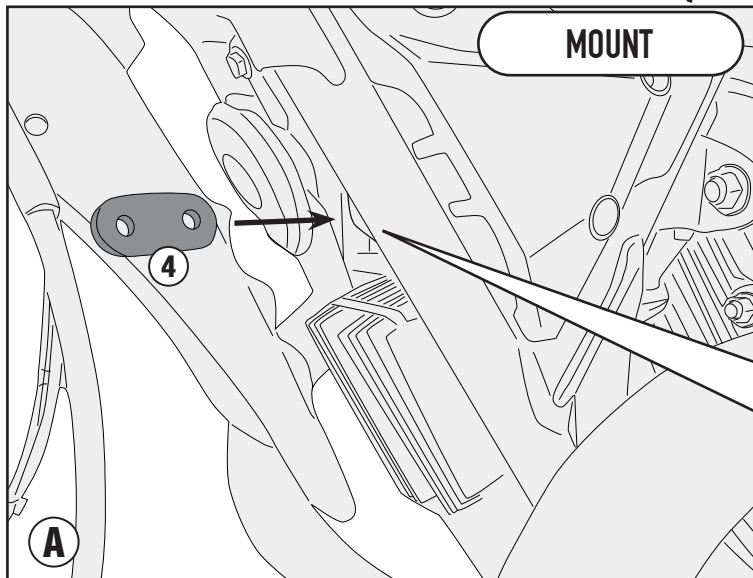
PARAMOTORE SPECIFICO - SPECIFIC ENGINE GUARD - PARE-CARTER SPECIFIQUE SPEZIFISCHER STURZBÜGEL - DEFENSA DE MOTOR ESPECÍFICA - PARAMOTOR ESPECÍFICO

MOTO GUZZI V85 TT (2019/2024)



LATO SINISTRO - LEFT SIDE - CÔTÉ GAUCHE
LINKE SEITE - LADO IZQUIERDO - LADO ESQUERDO

LATO DESTRO - RIGHT SIDE - CÔTÉ DROIT
RECHTE SEITE - LADO DERECHO - LADO DIREITO

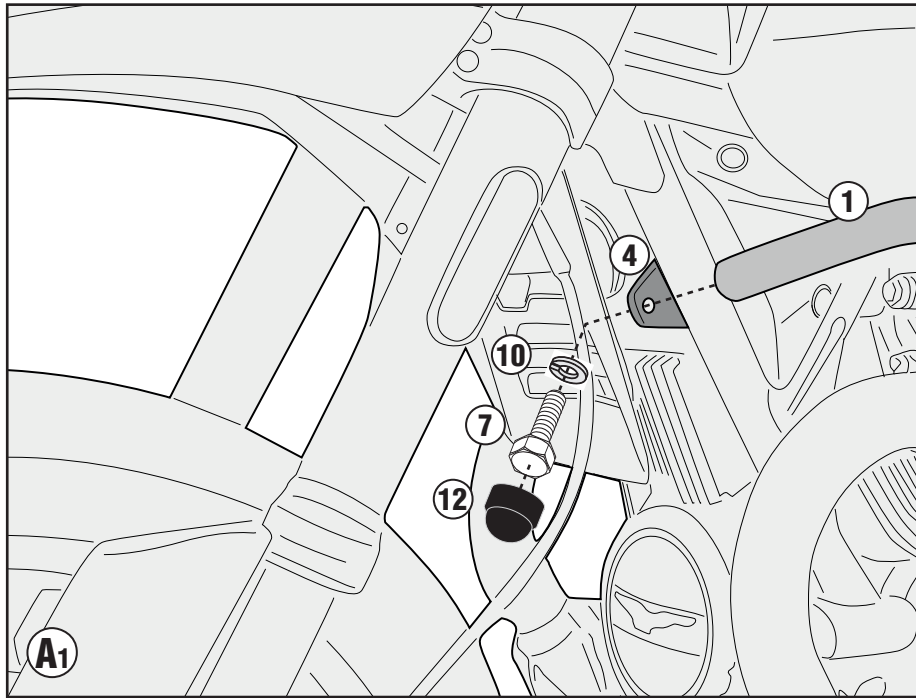


ISTRUZIONI DI MONTAGGIO - MOUNTING INSTRUCTIONS
INSTRUCTIONS DE MONTAGEBAUANLEITUNG
INSTRUCCIONES DE MONTAJE - INSTRUÇÕES DE MONTAGEM

TN8203 - KN8203

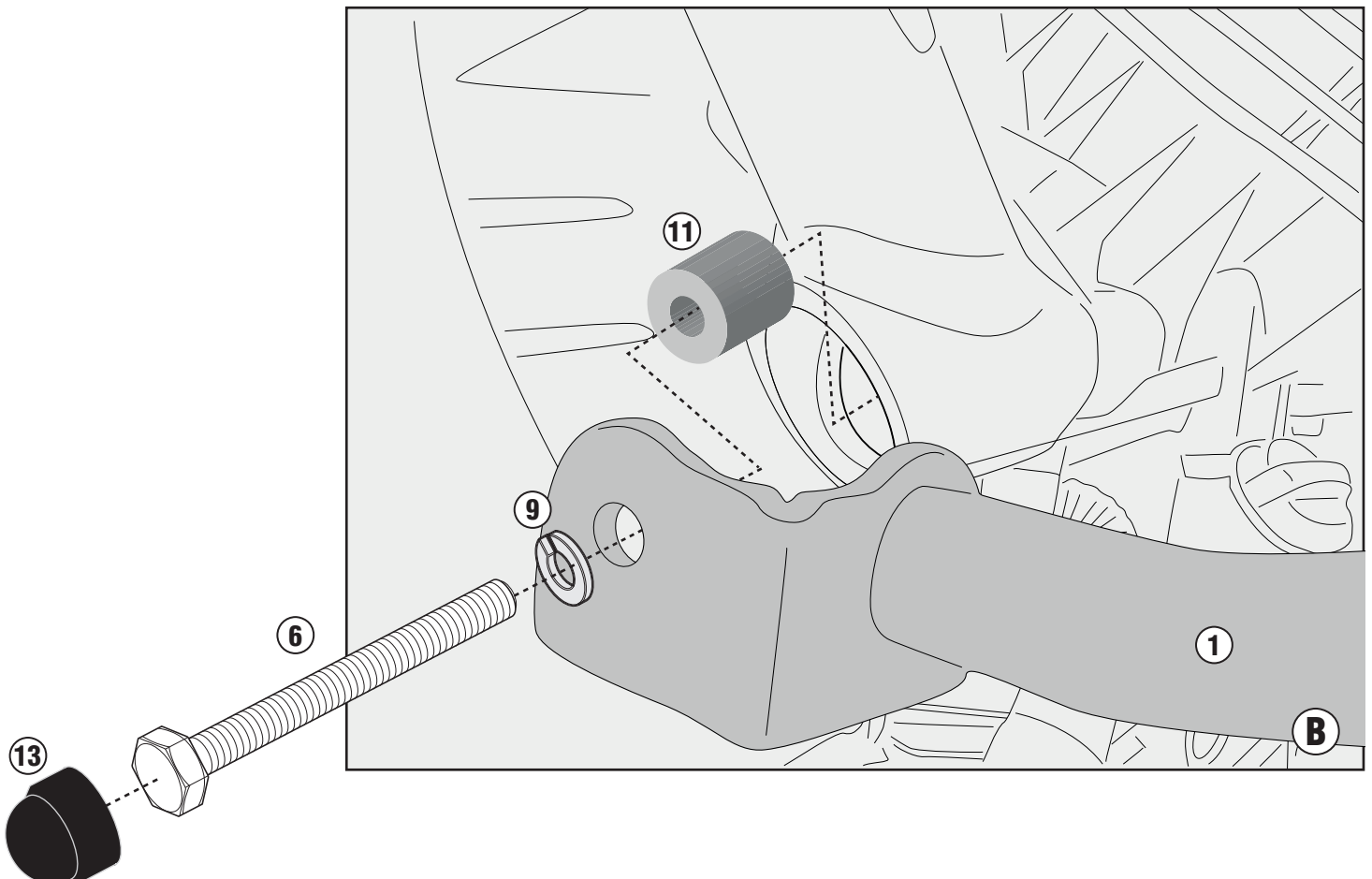
PARAMOTORE SPECIFICO - SPECIFIC ENGINE GUARD - PARE-CARTER SPECIFIQUE SPEZIFISCHER STURZBÜGEL - DEFENSA DE MOTOR ESPECÍFICA - PARAMOTOR ESPECÍFICO

MOTO GUZZI V85 TT (2019/2024)



LATO SINISTRO - LEFT SIDE - CÔTÉ GAUCHE
LINKE SEITE - LADO IZQUIERDO - LADO ESQUERDO

LATO DESTRO - RIGHT SIDE - CÔTÉ DROIT
RECHTE SEITE - LADO DERECHO - LADO DIREITO



ISTRUZIONI DI MONTAGGIO - MOUNTING INSTRUCTIONS
INSTRUCTIONS DE MONTAGE/BAUANLEITUNG
INSTRUCCIONES DE MONTAJE - INSTRUÇÕES DE MONTAGEM

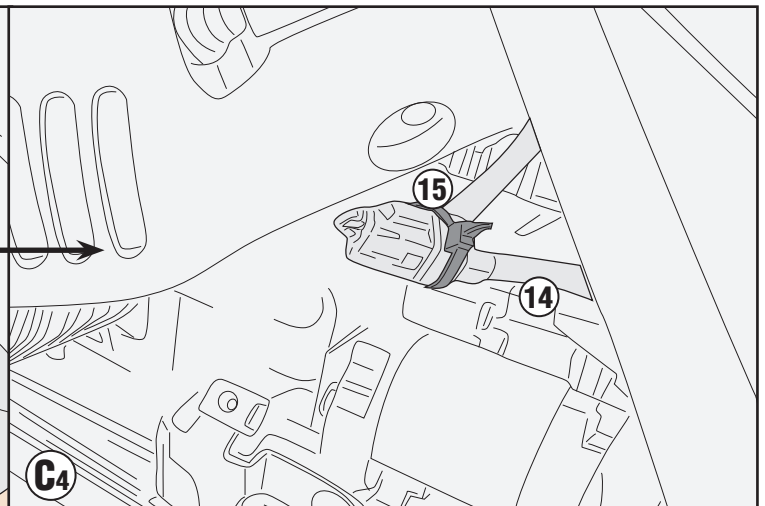
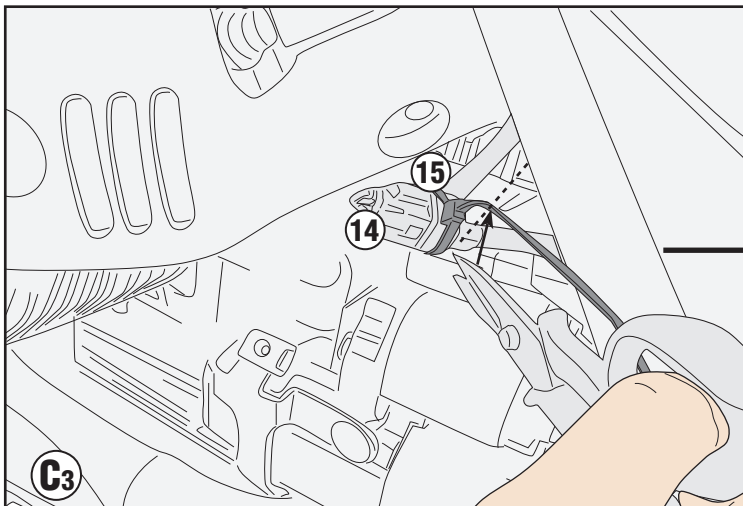
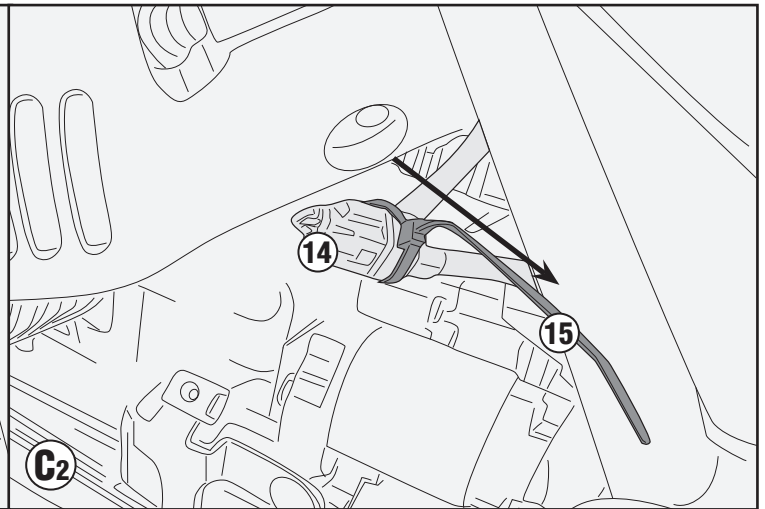
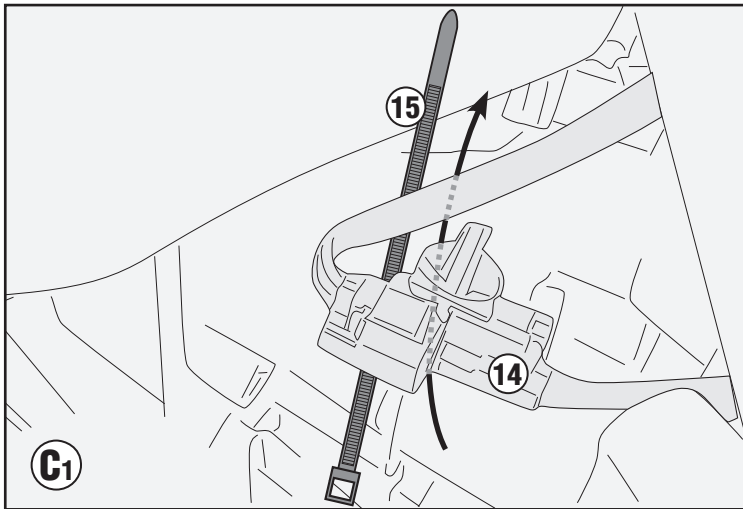
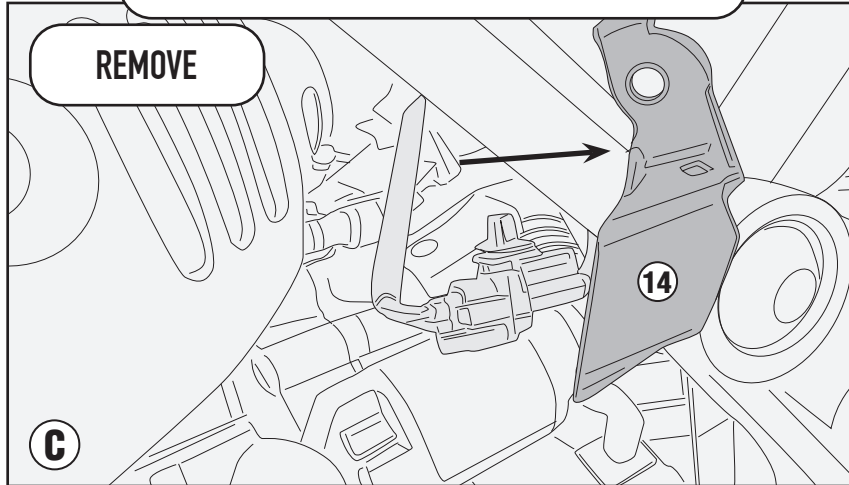
TN8203 - KN8203

PARAMOTORE SPECIFICO - SPECIFIC ENGINE GUARD - PARE-CARTER SPECIFIQUE SPEZIFISCHER STURZBÜGEL - DEFENSA DE MOTOR ESPECÍFICA - PARAMOTOR ESPECÍFICO

MOTO GUZZI V85 TT (2019/2024)

LATO SINISTRO - LEFT SIDE - CÔTÉ GAUCHE
LINKE SEITE - LADO IZQUIERDO - LADO ESQUERDO

ONLY FOR MODELS FROM 2024

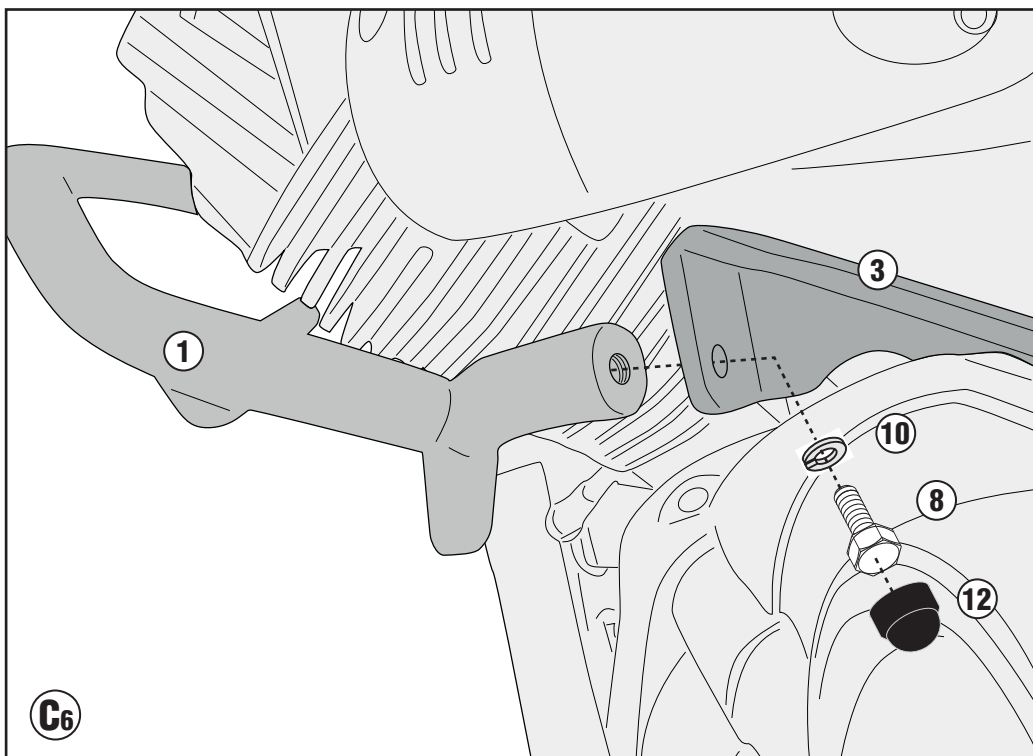
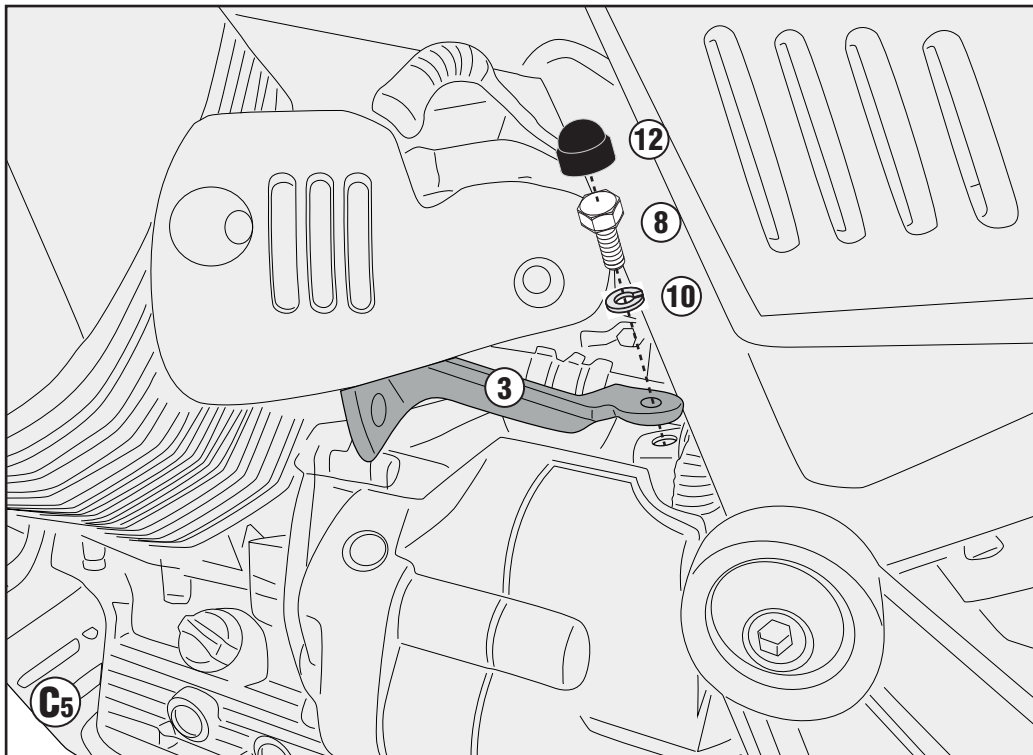


ISTRUZIONI DI MONTAGGIO - MOUNTING INSTRUCTIONS
INSTRUCTIONS DE MONTAGEBAUANLEITUNG
INSTRUCCIONES DE MONTAJE - INSTRUÇÕES DE MONTAGEM

TN8203 - KN8203

PARAMOTORE SPECIFICO - SPECIFIC ENGINE GUARD - PARE-CARTER SPECIFIQUE SPEZIFISCHER STURZBÜGEL - DEFENSA DE MOTOR ESPECÍFICA - PARAMOTOR ESPECÍFICO

MOTO GUZZI V85 TT (2019/2024)

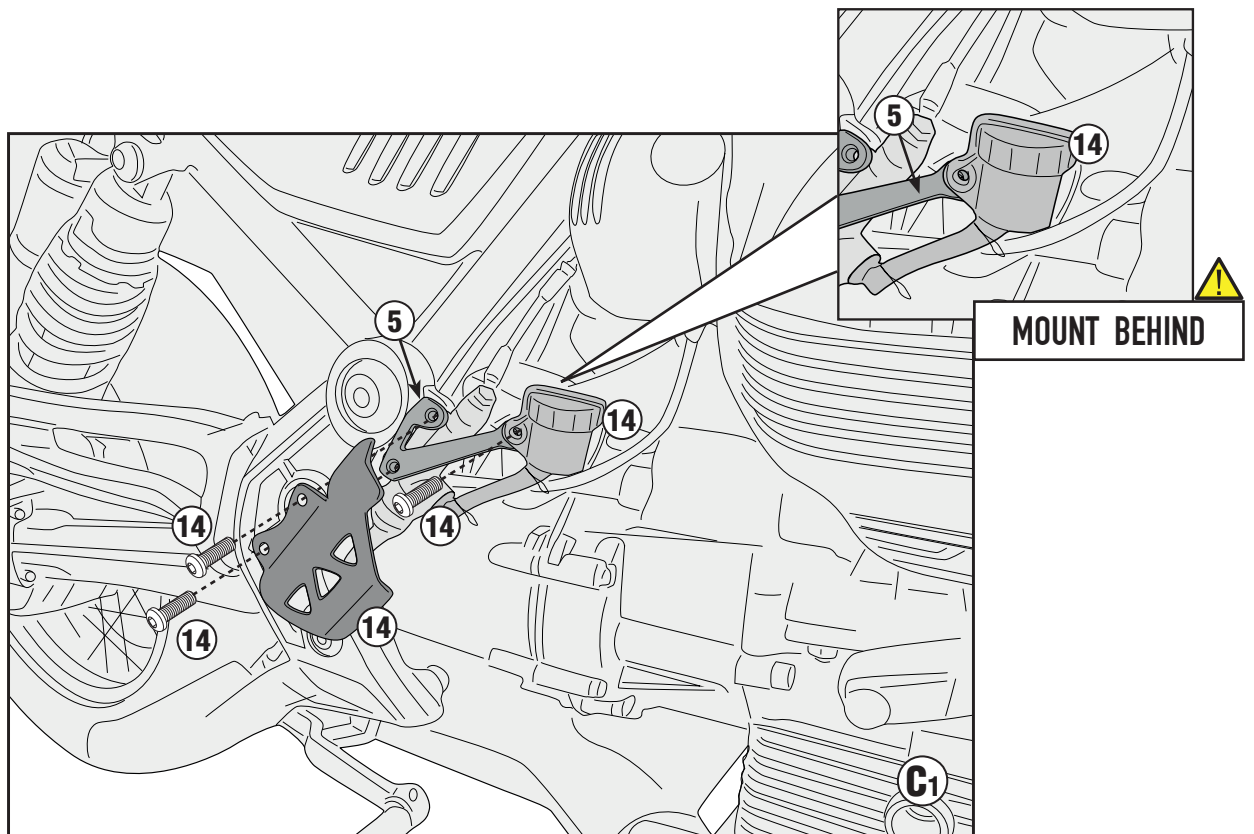
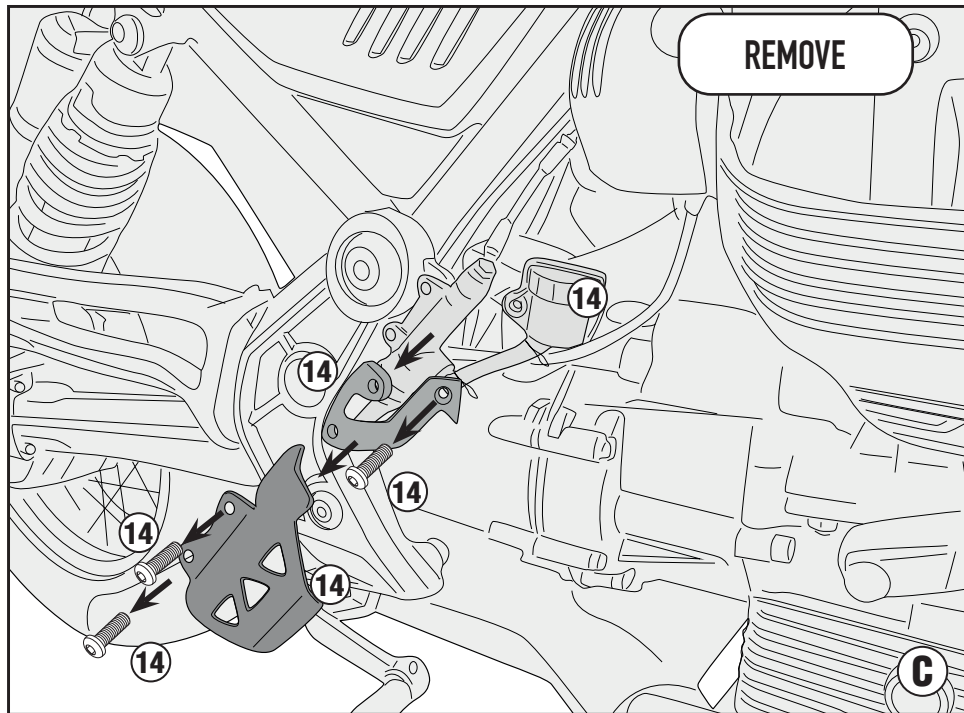


TN8203 - KN8203

PARAMOTORE SPECIFICO - SPECIFIC ENGINE GUARD - PARE-CARTER SPECIFIQUE SPEZIFISCHER STURZBÜGEL - DEFENSA DE MOTOR ESPECÍFICA - PARAMOTOR ESPECÍFICO

MOTO GUZZI V85 TT (2019/2024)

LATO DESTRO - RIGHT SIDE - CÔTÉ DROIT
RECHTE SEITE - LADO DERECHO - LADO DIREITO



TN8203 - KN8203

PARAMOTORE SPECIFICO - SPECIFIC ENGINE GUARD - PARE-CARTER SPECIFIQUE SPEZIFISCHER STURZBÜGEL - DEFENSA DE MOTOR ESPECÍFICA - PARAMOTOR ESPECÍFICO

MOTO GUZZI V85 TT (2019/2024)

