

TN11670X – KN11670X

PARAMOTORE SPECIFICO – SPECIFIC ENGINE GUARD – PARE-CARTER SPECIFIQUE SPEZIFISCHER STURZBÜGEL – DEFENSA DE MOTOR ESPECÍFICA – PARAMOTOR ESPECÍFICO

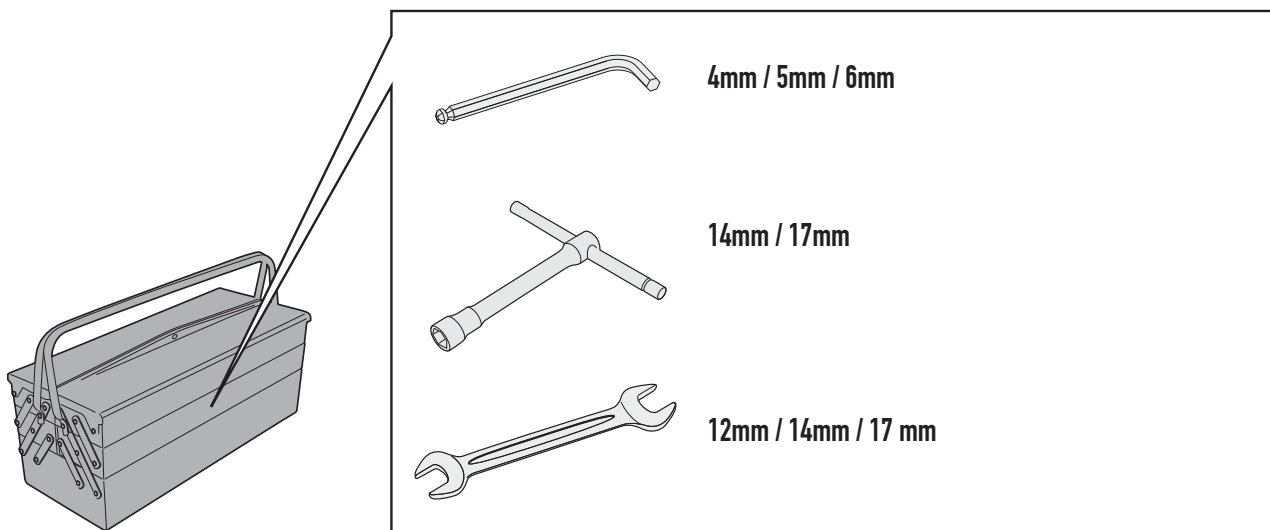
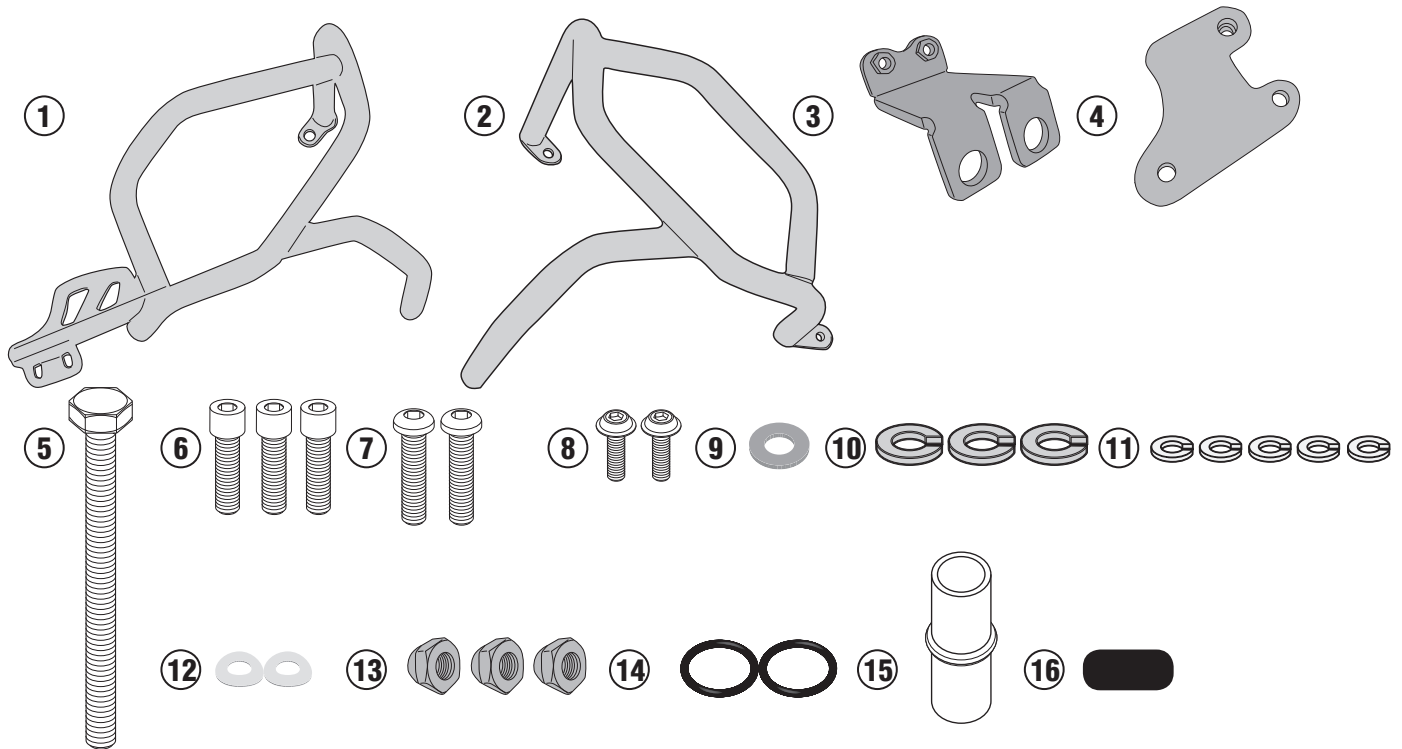
HONDA AFRICA TWIN ADVENTURE SPORTS DCT(2018/2019)

N°	Descrizione	Caratteristiche	Codice	Quantità
1	Paramotore - Engine Guard Pare-carter - Sturzbuegel Defensa De Moto - Paramotor	-	TN11670DXDEL	1 (Right Side)
2	Paramotore - Engine Guard Pare-carter - Sturzbuegel Defensa De Moto - Paramotor	-	TN11670XSXEL	1 (Left Side)
3	Piastrina di supporto - Support plate Plaque de support - Trägerplatte Pletina de soporte - Placa de apoio	-	GL3836V	1(Right Side)
4	Piastrina di supporto - Support plate Plaque de support - Trägerplatte Pletina de soporte - Placa de apoio	-	GL3839V	1(Left Side)
5	Vite - Screw Vis - Schraube Tornillo - Parafuso	TES M10x110	10110TES	1
6	Vite - Screw Vis - Schraube Tornillo - Parafuso	TCEIX M8x20	820TCEIX	3
7	Vite - Screw Vis - Schraube Tornillo - Parafuso	TBEIX M8x25	825TBEIX	2
8	Vite - Screw Vis - Schraube Tornillo - Parafuso	TBEIFF M6x16	616TBEIFF	2
9	Rondella - Washer Rondelle - Scheibe Arandela - Arruela	Ø10	10RON	1
10	Rondella spaccata - Split washer Scheibe - Rondelle fendue Arandela seccionada - Arruela Dentada	Ø14	14RONSX	3
11	Rondella spaccata - Split washer Scheibe - Rondelle fendue Arandela seccionada - Arruela Dentada	Ø8	Z1060	5
12	Rondella Inox - Stainless Steel Washer - Rondelle Inox -Rostfreie Unterlegscheibe Aus Stahl - Arandela Inox - Arruela De Aço Inox	Ø6	616RONXP	2
13	Dado - Bolt - Ecrou Mutter - Tuerca - Porca	-	V989	3
14	O - Ring	-	Z2161	2
15	Nipples	-	V906TG	1
16	Protezione Adesiva - Adhesive Protection Protection Adhesive - Schutzkleber Protección Adhesiva - Proteção Adesiva	-	Z2388	1
17	Componenti Originali - Original Parts Parties Originales - Original Bauteile Componentes Originales - Componentes Origin	-	-	-

TN11670X - KN11670X

PARAMOTORE SPECIFICO - SPECIFIC ENGINE GUARD - PARE-CARTER SPECIFIQUE SPEZIFISCHER STURZBÜGEL - DEFENSA DE MOTOR ESPECÍFICA - PARAMOTOR ESPECÍFICO

HONDA AFRICA TWIN ADVENTURE SPORTS DCT(2018/2019)

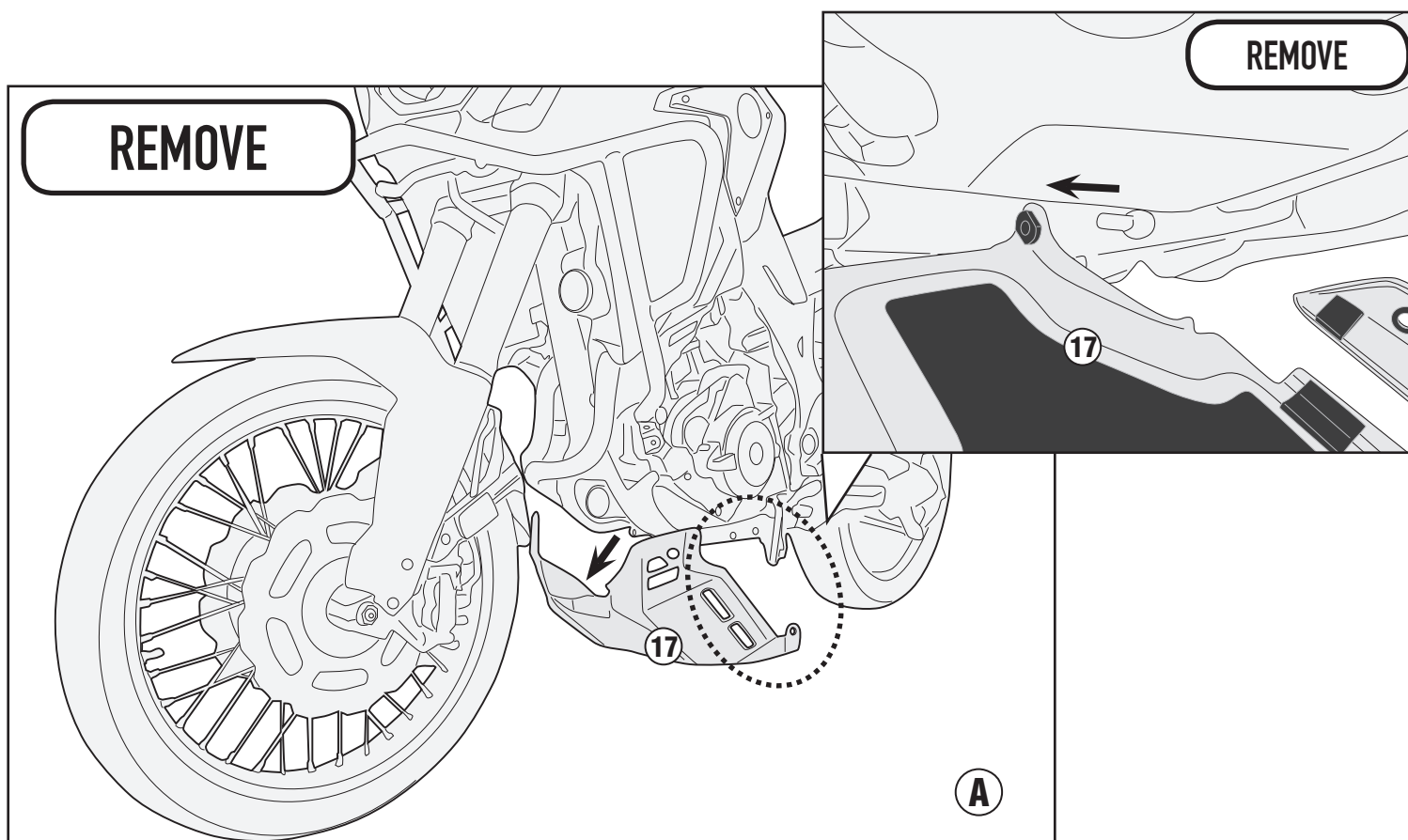


ISTRUZIONI DI MONTAGGIO - MOUNTING INSTRUCTIONS
 INSTRUCTIONS DE MONTAGEBAUANLEITUNG
 INSTRUCCIONES DE MONTAJE - INSTRUÇÕES DE MONTAGEM

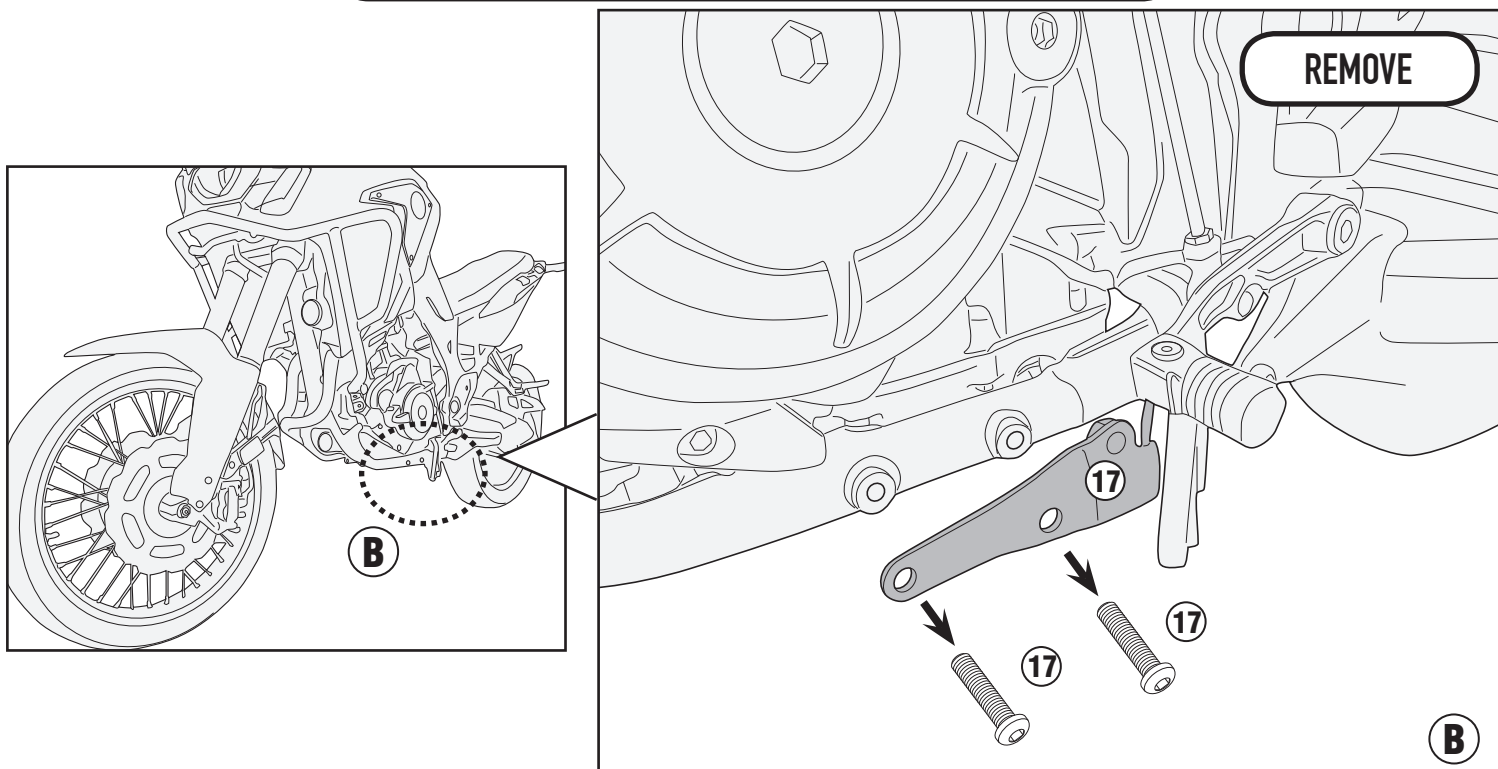
TN11670X - KN11670X

PARAMOTORE SPECIFICO - SPECIFIC ENGINE GUARD - PARE-CARTER SPECIFIQUE SPEZIFISCHER STURZBÜGEL - DEFENSA DE MOTOR ESPECÍFICA - PARAMOTOR ESPECÍFICO

HONDA AFRICA TWIN ADVENTURE SPORTS DCT(2018/2019)



LATO SINISTRO - LEFT SIDE - CÔTÉ GAUCHE
LINKE SEITE - LADO IZQUIERDO - LADO ESQUERDO

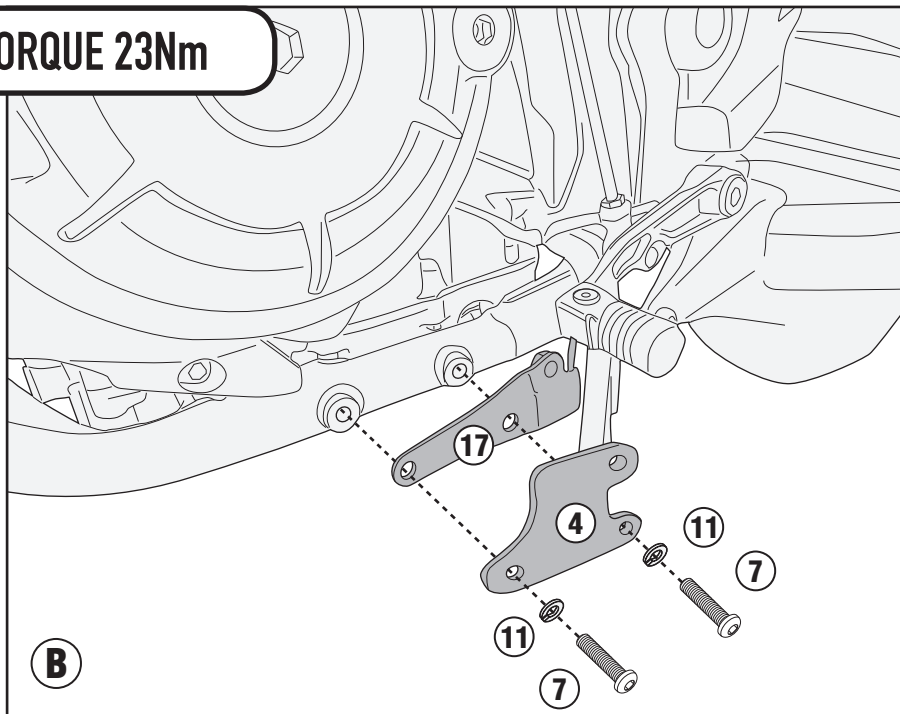


TN11670X - KN11670X

PARAMOTORE SPECIFICO - SPECIFIC ENGINE GUARD - PARE-CARTER SPECIFIQUE SPEZIFISCHER STURZBÜGEL - DEFENSA DE MOTOR ESPECÍFICA - PARAMOTOR ESPECÍFICO

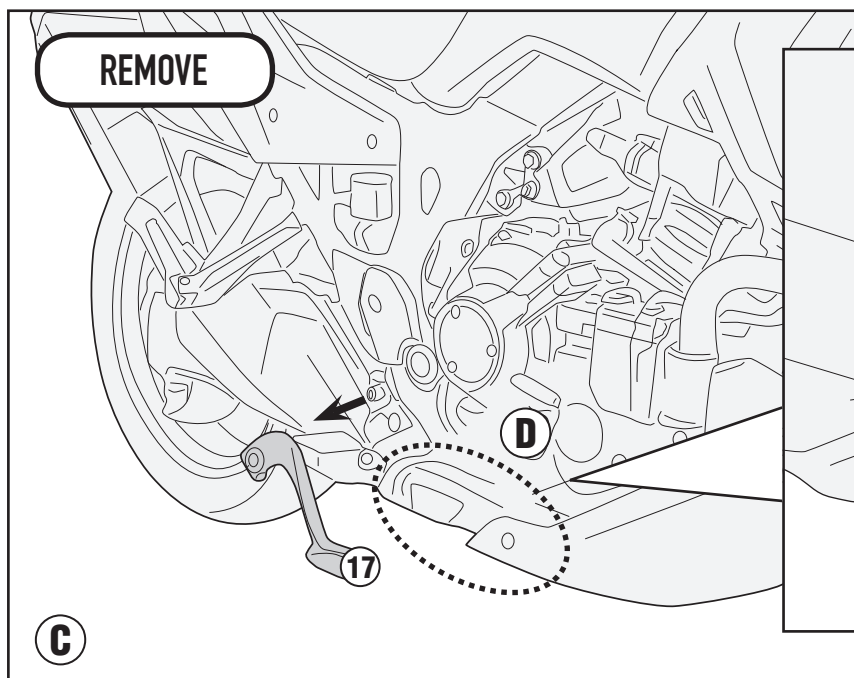
HONDA AFRICA TWIN ADVENTURE SPORTS DCT(2018/2019)

TIGHTENING TORQUE 23Nm

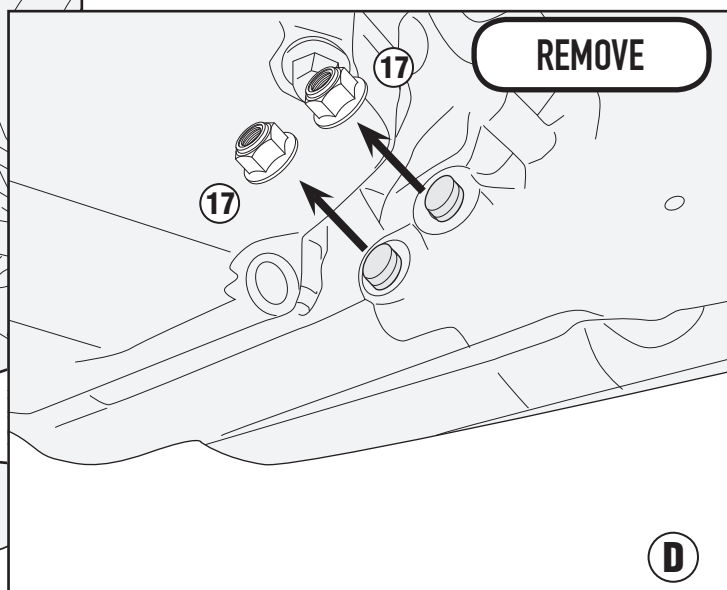


**LATO DESTRO - RIGHT SIDE - CÔTÉ DROIT
RECHTE SEITE - LADO DERECHO - LADO DIREITO**

REMOVE



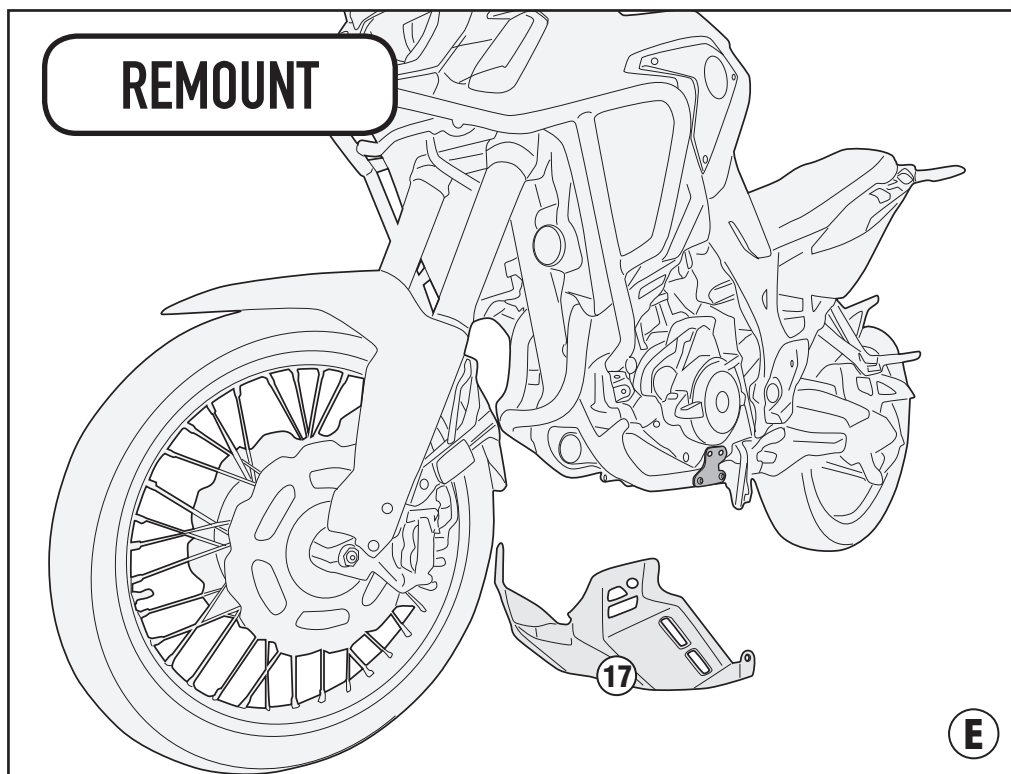
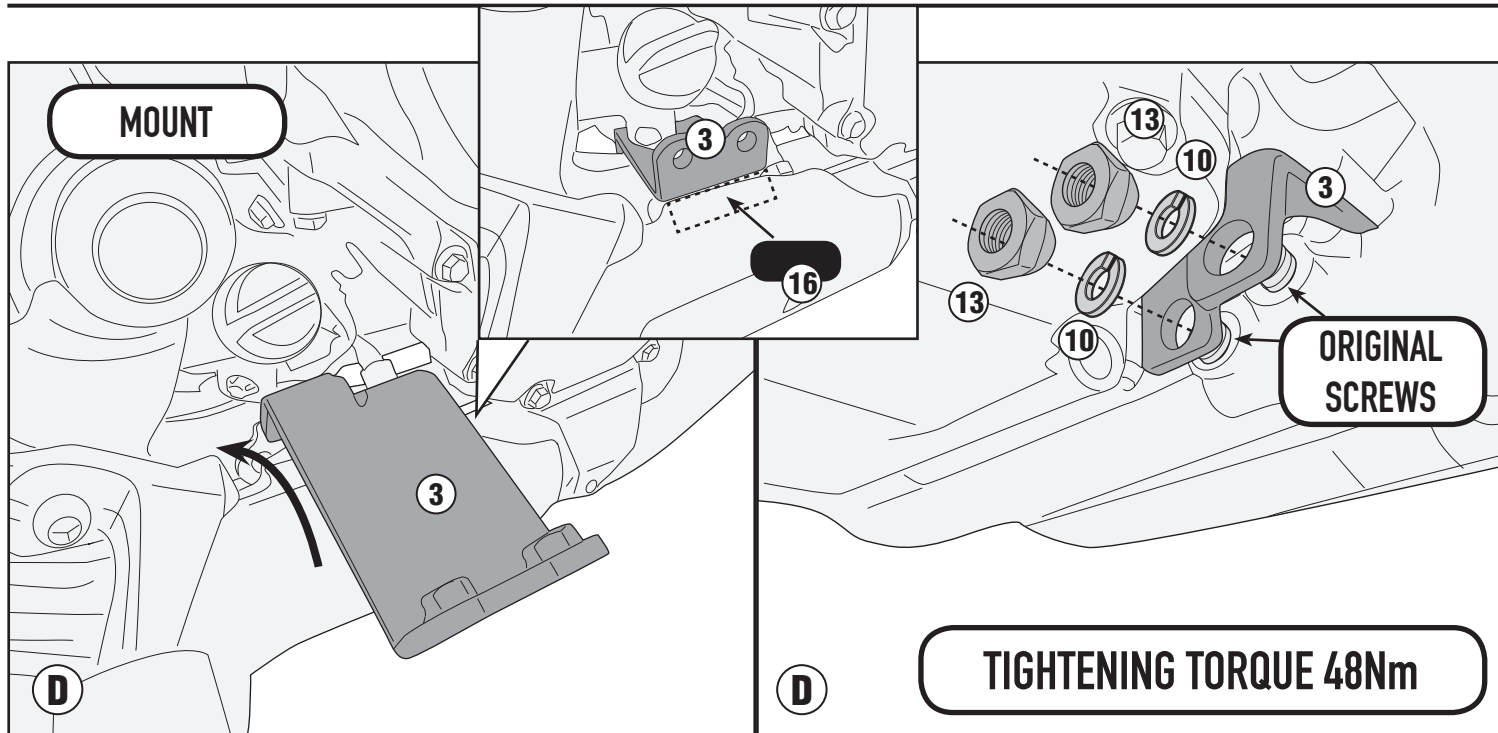
REMOVE



TN11670X - KN11670X

PARAMOTORE SPECIFICO - SPECIFIC ENGINE GUARD - PARE-CARTER SPECIFIQUE SPEZIFISCHER STURZBÜGEL - DEFENSA DE MOTOR ESPECÍFICA - PARAMOTOR ESPECÍFICO

HONDA AFRICA TWIN ADVENTURE SPORTS DCT(2018/2019)

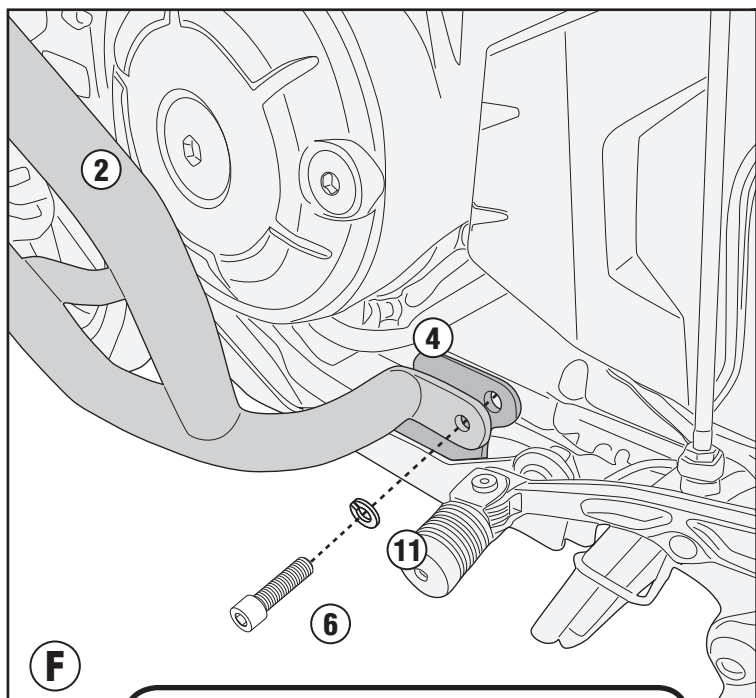
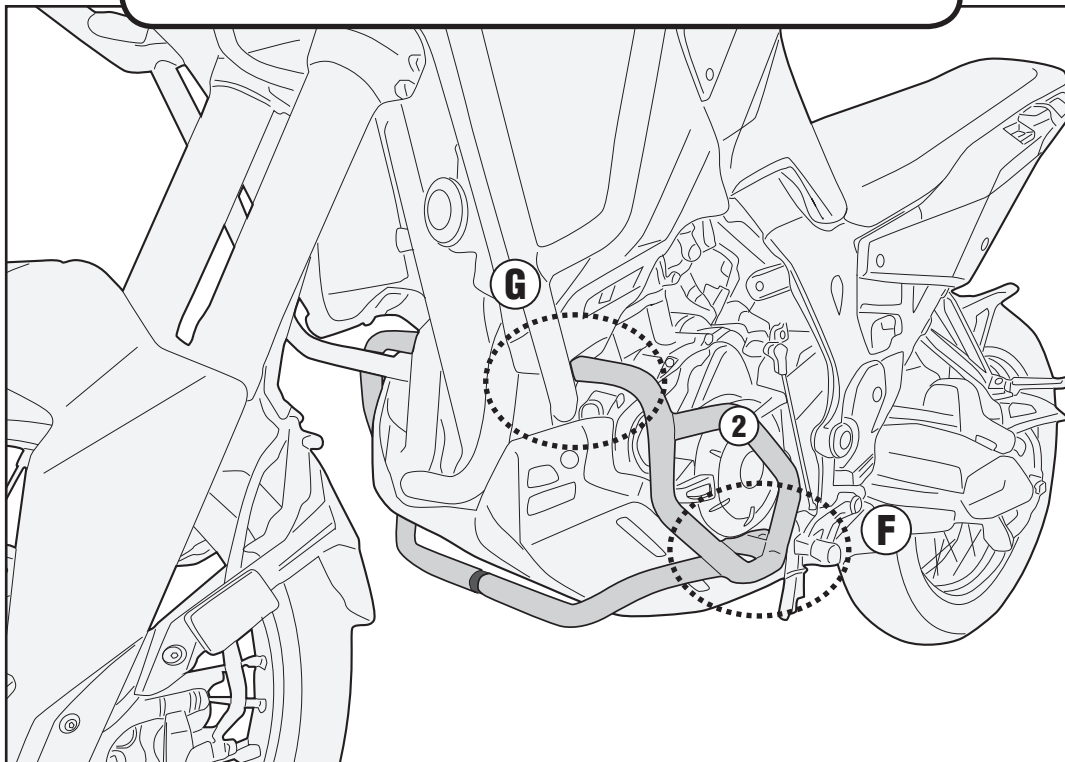


TN11670X - KN11670X

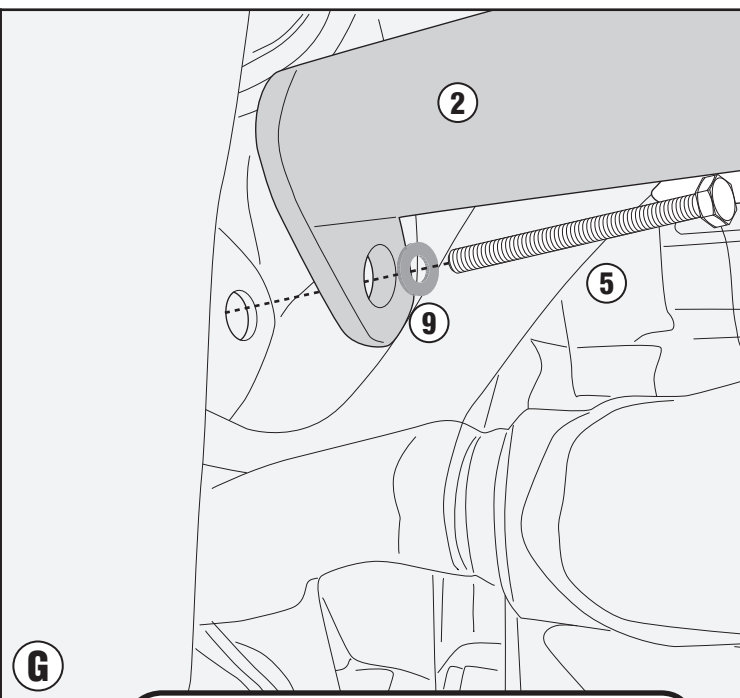
PARAMOTORE SPECIFICO - SPECIFIC ENGINE GUARD - PARE-CARTER SPECIFIQUE SPEZIFISCHER STURZBÜGEL - DEFENSA DE MOTOR ESPECÍFICA - PARAMOTOR ESPECÍFICO

HONDA AFRICA TWIN ADVENTURE SPORTS DCT(2018/2019)

LATO SINISTRO -LEFT SIDE - CÔTÉ GAUCHE
LINKE SEITE - LADO IZQUIERDO - LADO ESQUERDO



TIGHTENING TORQUE 23Nm



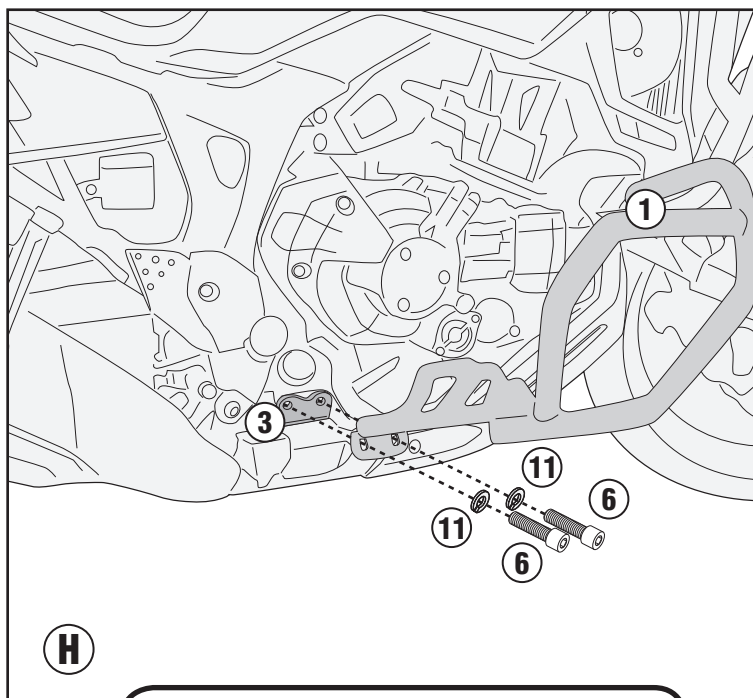
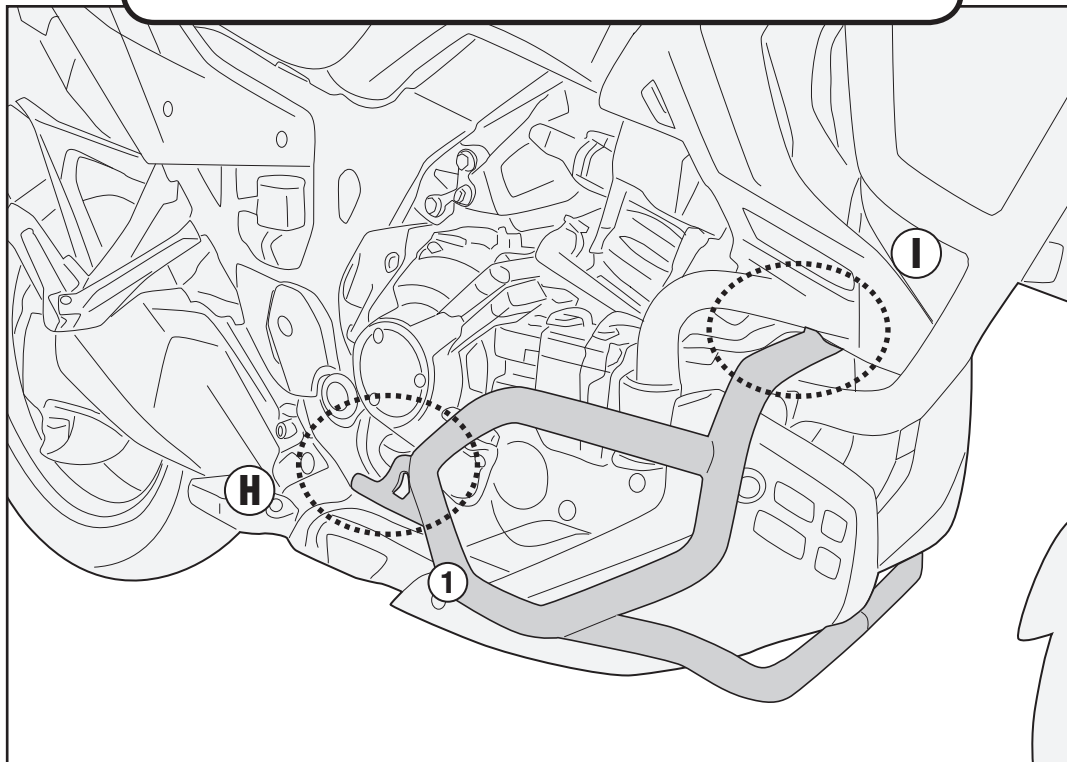
TIGHTENING TORQUE 48Nm

TN11670X - KN11670X

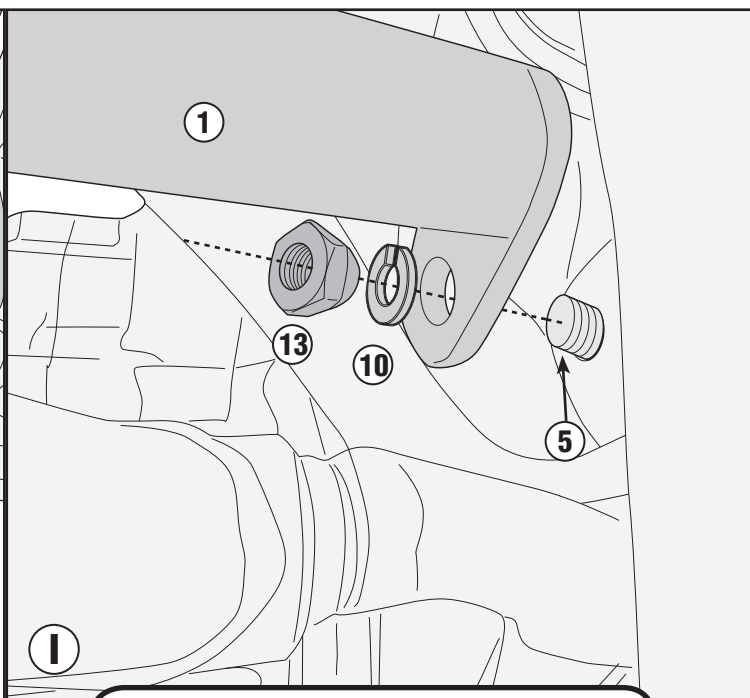
PARAMOTORE SPECIFICO - SPECIFIC ENGINE GUARD - PARE-CARTER SPECIFIQUE SPEZIFISCHER STURZBÜGEL - DEFENSA DE MOTOR ESPECÍFICA - PARAMOTOR ESPECÍFICO

HONDA AFRICA TWIN ADVENTURE SPORTS DCT(2018/2019)

LATO DESTRO - RIGHT SIDE - CÔTÉ DROIT
RECHTE SEITE - LADO DERECHO - LADO DIREITO



TIGHTENING TORQUE 23Nm

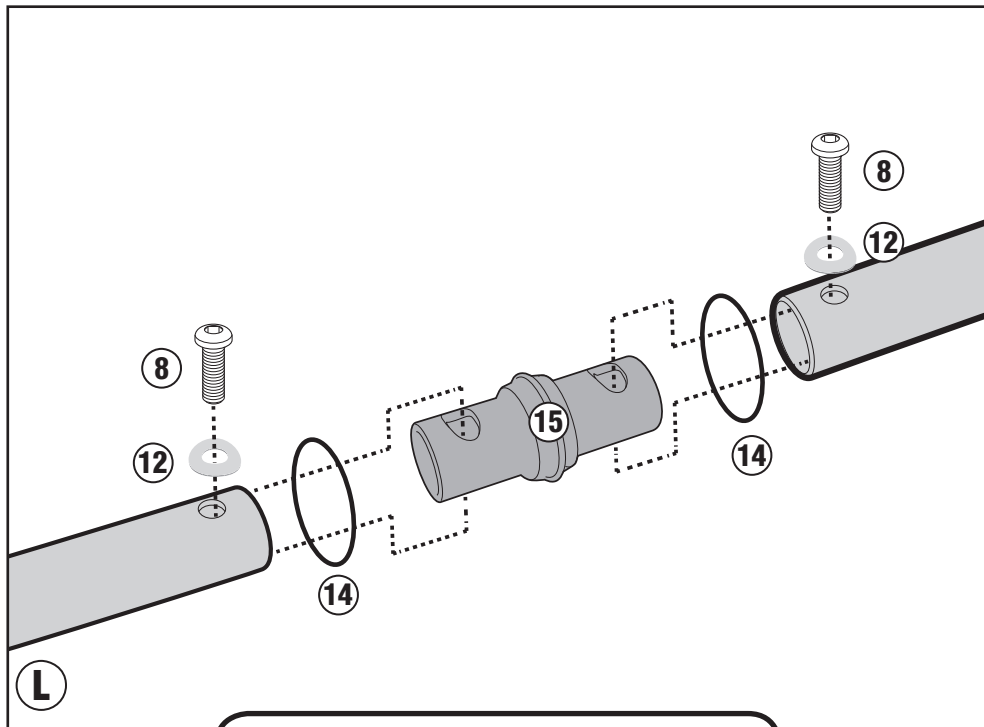
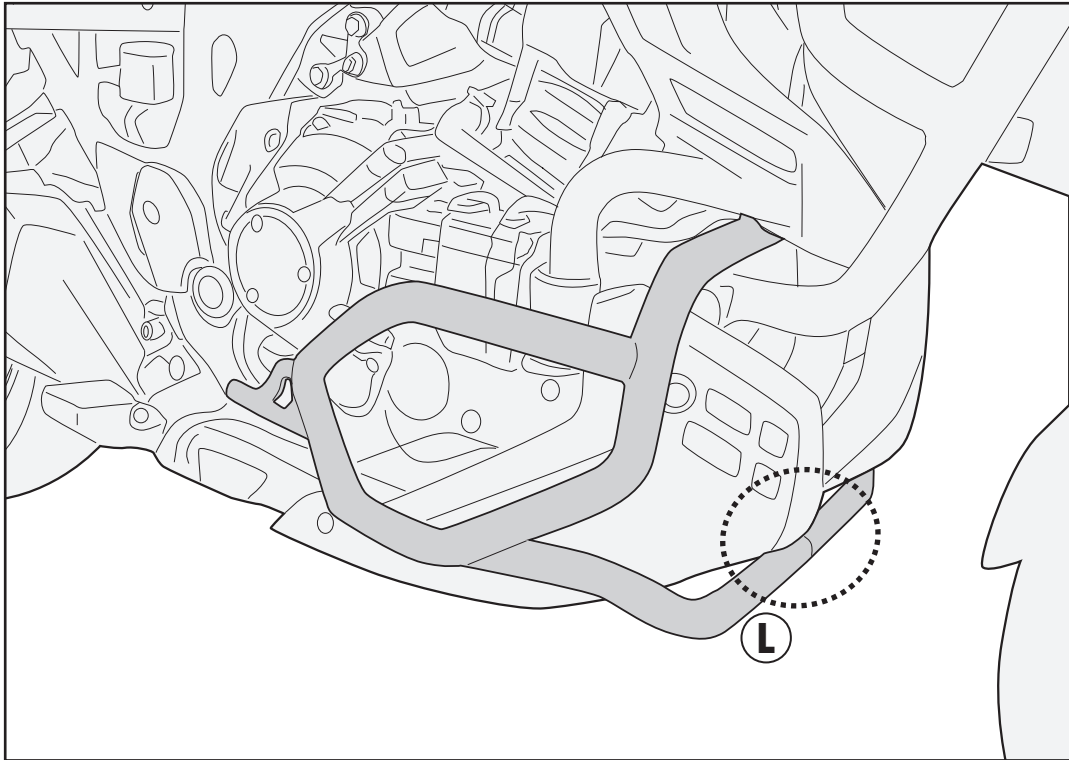


TIGHTENING TORQUE 48Nm

TN11670X - KN11670X

PARAMOTORE SPECIFICO - SPECIFIC ENGINE GUARD - PARE-CARTER SPECIFIQUE SPEZIFISCHER STURZBÜGEL - DEFENSA DE MOTOR ESPECÍFICA - PARAMOTOR ESPECÍFICO

HONDA AFRICA TWIN ADVENTURE SPORTS DCT(2018/2019)



TIGHTENING TORQUE 10Nm