

TN1144 - KN114

PARAMOTORE SPECIFICO - SPECIFIC ENGINE GUARD - PARE-CARTER SPECIFIQUE SPEZIFISCHER STURZBÜGEL - DEFENSA DE MOTOR ESPECÍFICA - PARAMOTOR ESPECÍFICO

HONDA CRF1000L AFRICA TWIN (2016)

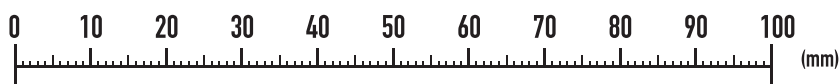
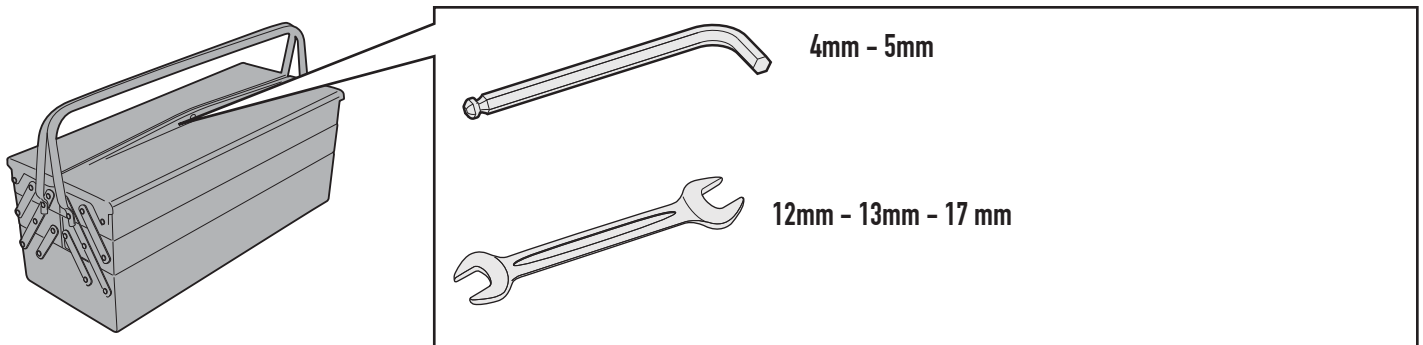
N°	Descrizione	Caratteristiche	Codice	Quantità
1	Paramotore - Engine Guard Pare-carter - Sturzbuegel Defensa De Moto - Paramotor	-	1144TNDXS 1144TNSXS	2 (Dx,Sx)
2	Supporto - Support - Support Halterung - Soporte - Apoio	-	GL3086DX GL3086SX	2 (Dx,Sx)
3	Supporto - Support - Support Halterung - Soporte - Apoio	-	GL3089S	1
4	Supporto - Support - Support Halterung - Soporte - Apoio	-	GL3090S	1
5	Supporto - Support - Support Halterung - Soporte - Apoio	-	GNB1528S	1
6	Vite - Screw Vis - Schraube Tornillo - Parafuso	TE M8x100	8100TE	2
7	Vite - Screw Vis - Schraube Tornillo - Parafuso	TECF M8x25	825TECF	6
8	Vite - Screw Vis - Schraube Tornillo - Parafuso	TE M10x70 PASSO 1,25	1070TES	1
9	Vite - Screw Vis - Schraube Tornillo - Parafuso	TE M10x80 PASSO 1,25	1080TES	1
10	Vite - Screw Vis - Schraube Tornillo - Parafuso	TE M10x220 PASSO 1,25	10220TES	1
11	Vite - Screw Vis - Schraube Tornillo - Parafuso	TECF M8x20	820TECF	2
12	Vite - Screw Vis - Schraube Tornillo - Parafuso	TBEIFH M8x30	830TBEIFH	2
13	Rondella - Washer Rondelle - Scheibe Arandela - Arruela	-	Z1060	10

TN1144 - KN114

PARAMOTORE SPECIFICO - SPECIFIC ENGINE GUARD - PARE-CARTER SPECIFIQUE SPEZIFISCHER STURZBÜGEL - DEFENSA DE MOTOR ESPECÍFICA - PARAMOTOR ESPECÍFICO

HONDA CRF1000L AFRICA TWIN (2016)

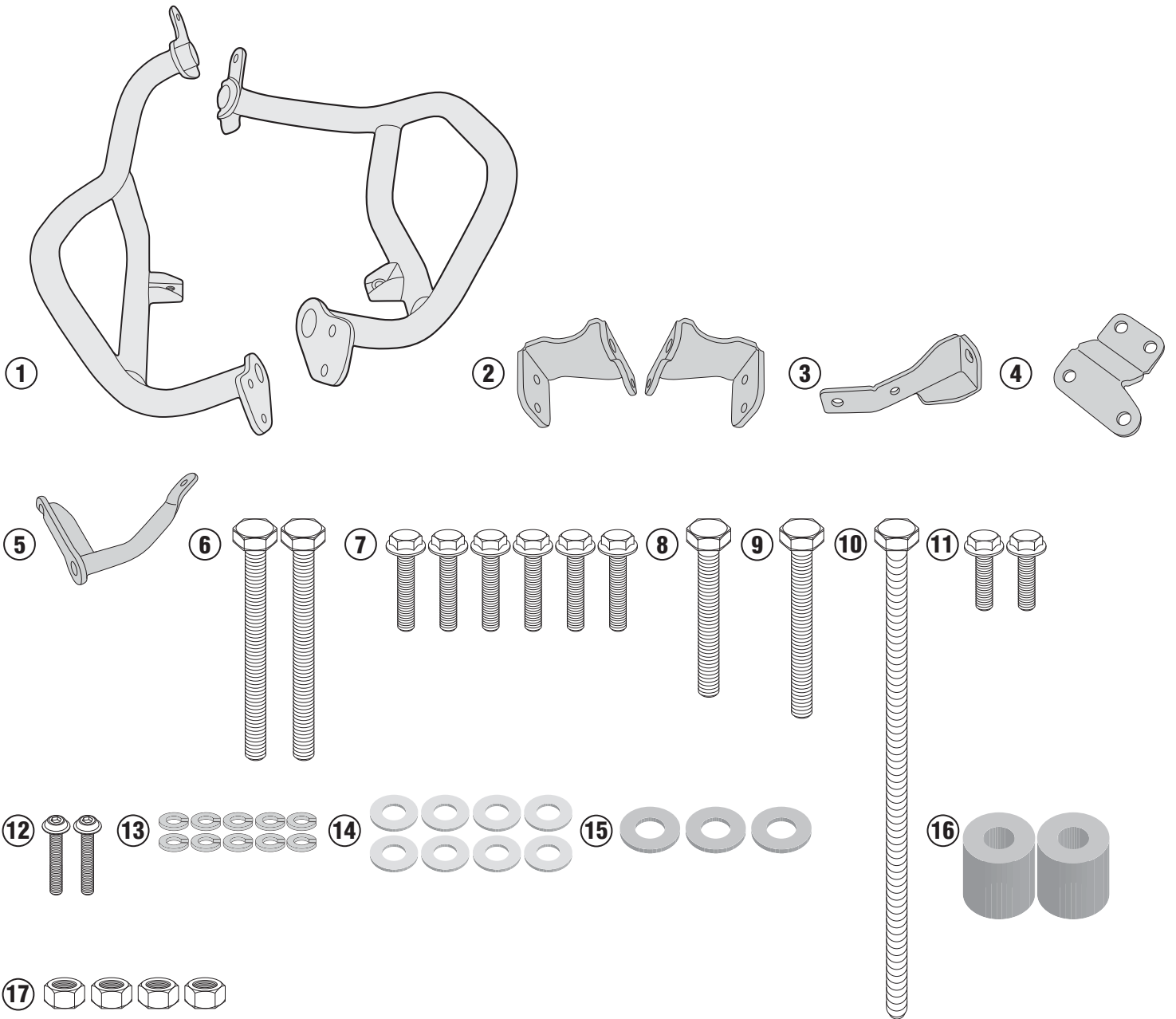
N°	Descrizione	Caratteristiche	Codice	Quantità
14	Rondella - Washer Rondelle - Scheibe Arandela - Arruela	Ø8	8RON	8
15	Rondella - Washer Rondelle - Scheibe Arandela - Arruela	Ø10	10RON	3
16	Distanziale - Spacer Entretoise - Distanzstueck Distanciador - Espaçador	Ø24x26 Foro 10,5mm	C24L26F10,5T	2
17	Dado - Bolt - Ecrou Mutter - Tuerca	Dado Flangiato M8	8DADIZN	4
18	Componenti originali - Original parts Parties originales - Original bauteile Componentes originales - Componentes Originais	-	-	-



TN1144 - KN114

PARAMOTORE SPECIFICO - SPECIFIC ENGINE GUARD - PARE-CARTER SPECIFIQUE SPEZIFISCHER STURZBÜGEL - DEFENSA DE MOTOR ESPECÍFICA - PARAMOTOR ESPECÍFICO

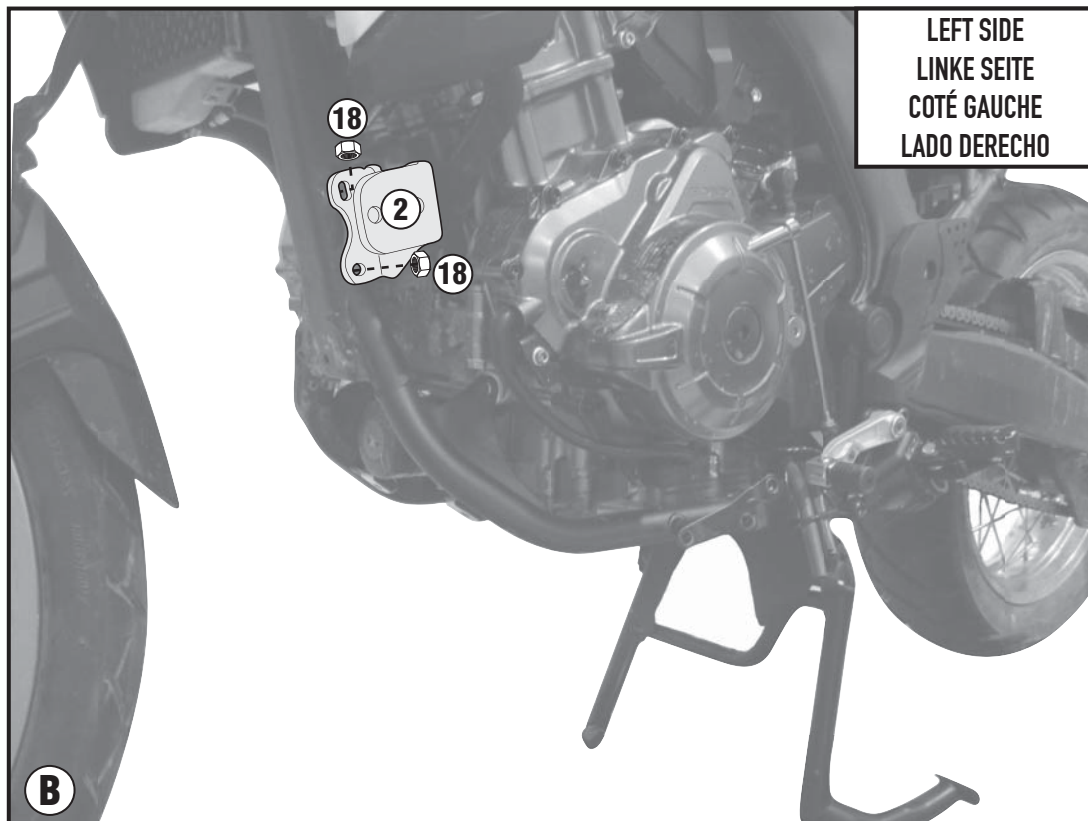
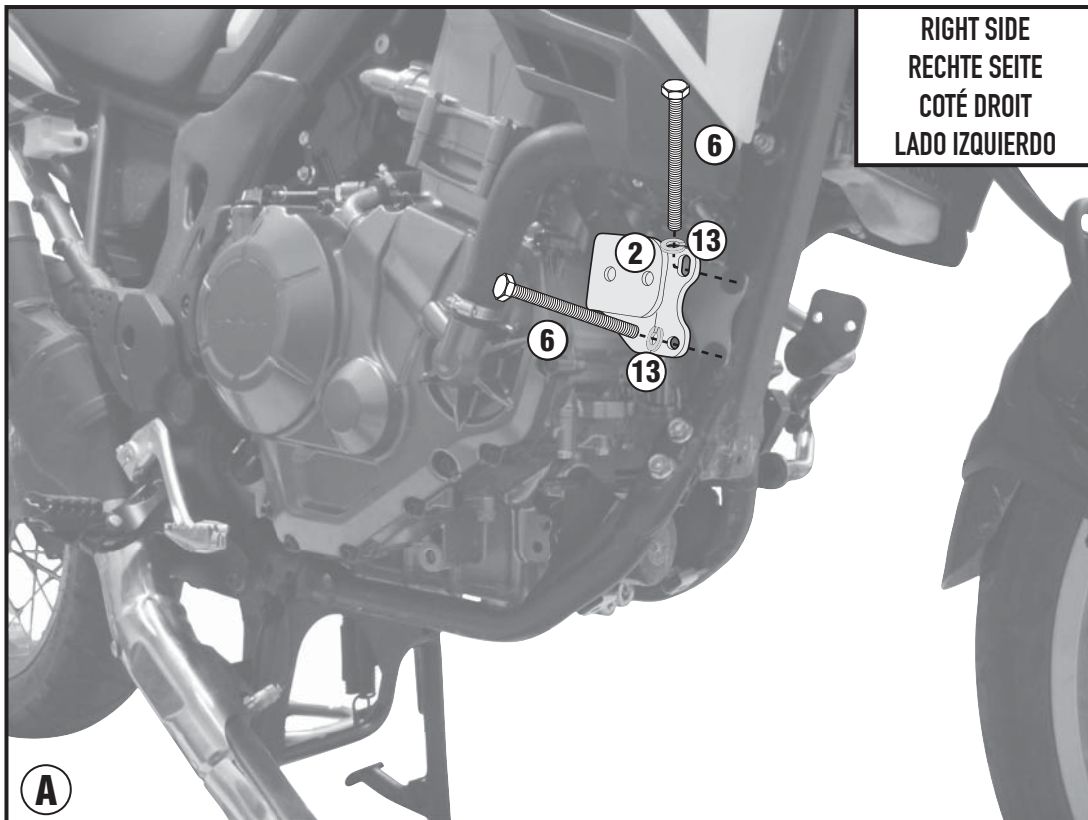
HONDA CRF1000L AFRICA TWIN (2016)



TN1144 - KN114

PARAMOTORE SPECIFICO - SPECIFIC ENGINE GUARD - PARE-CARTER SPECIFIQUE SPEZIFISCHER STURZBÜGEL - DEFENSA DE MOTOR ESPECÍFICA - PARAMOTOR ESPECÍFICO

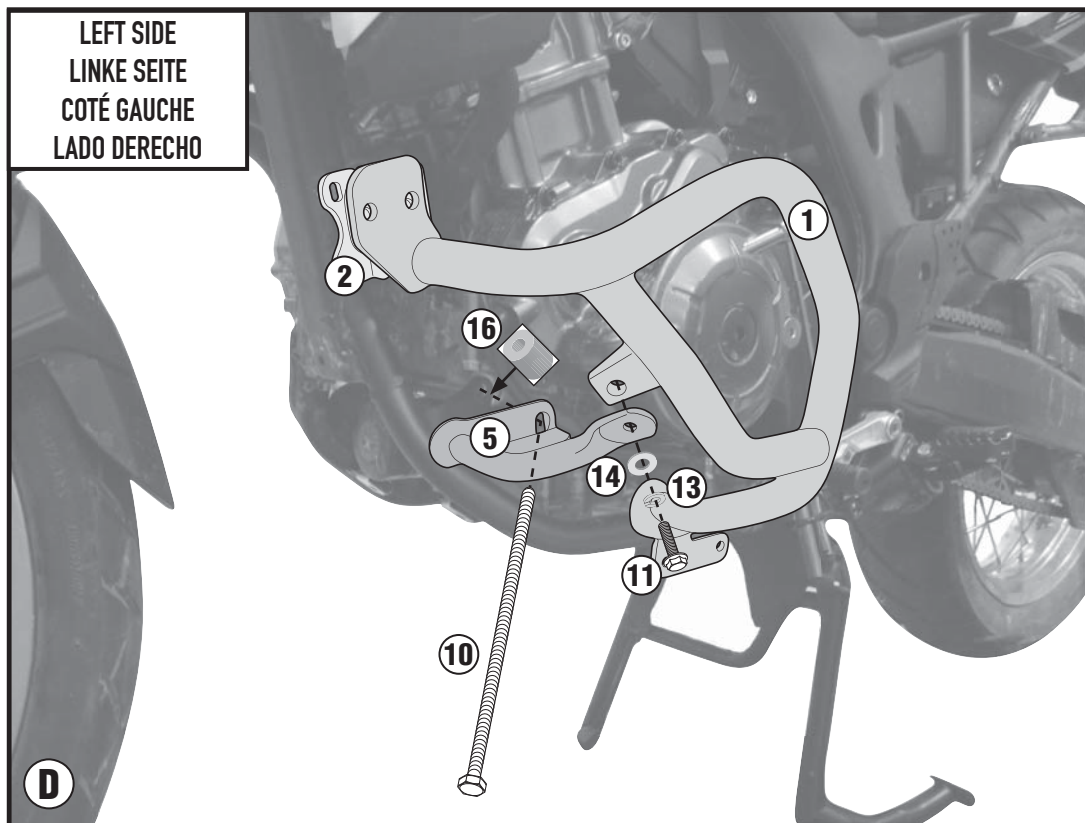
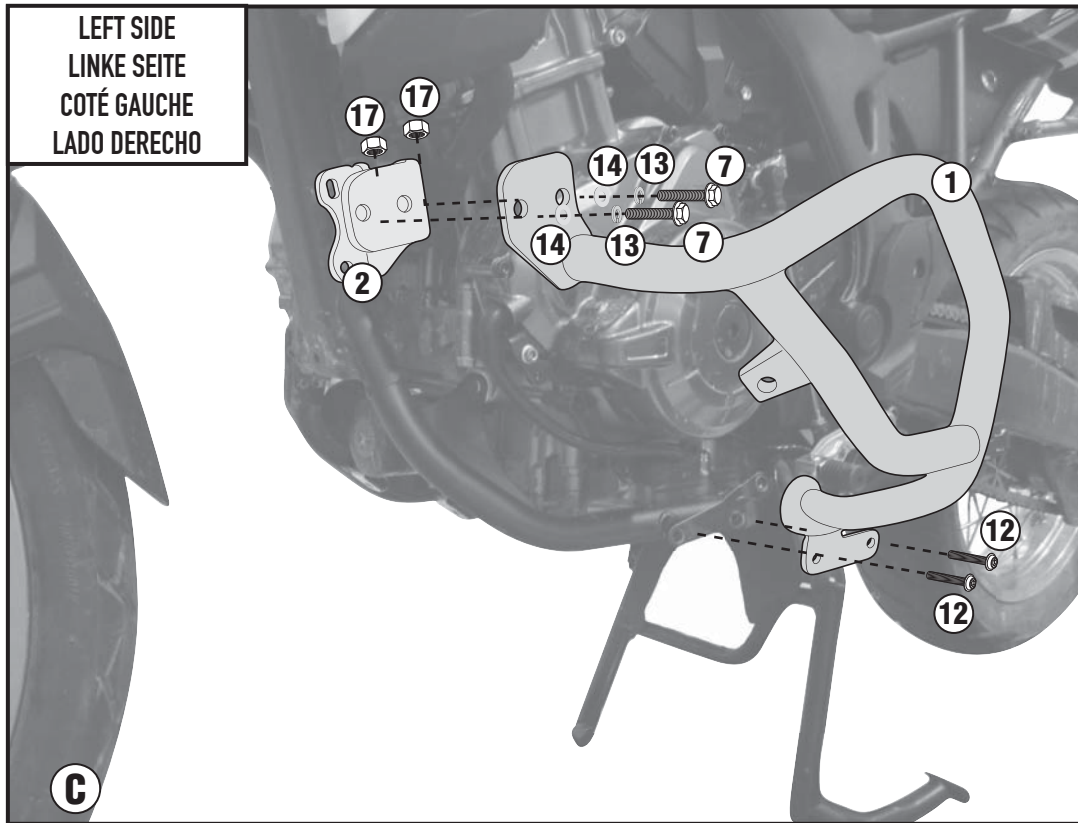
HONDA CRF1000L AFRICA TWIN (2016)



TN1144 - KN114

PARAMOTORE SPECIFICO - SPECIFIC ENGINE GUARD - PARE-CARTER SPECIFIQUE SPEZIFISCHER STURZBÜGEL - DEFENSA DE MOTOR ESPECÍFICA - PARAMOTOR ESPECÍFICO

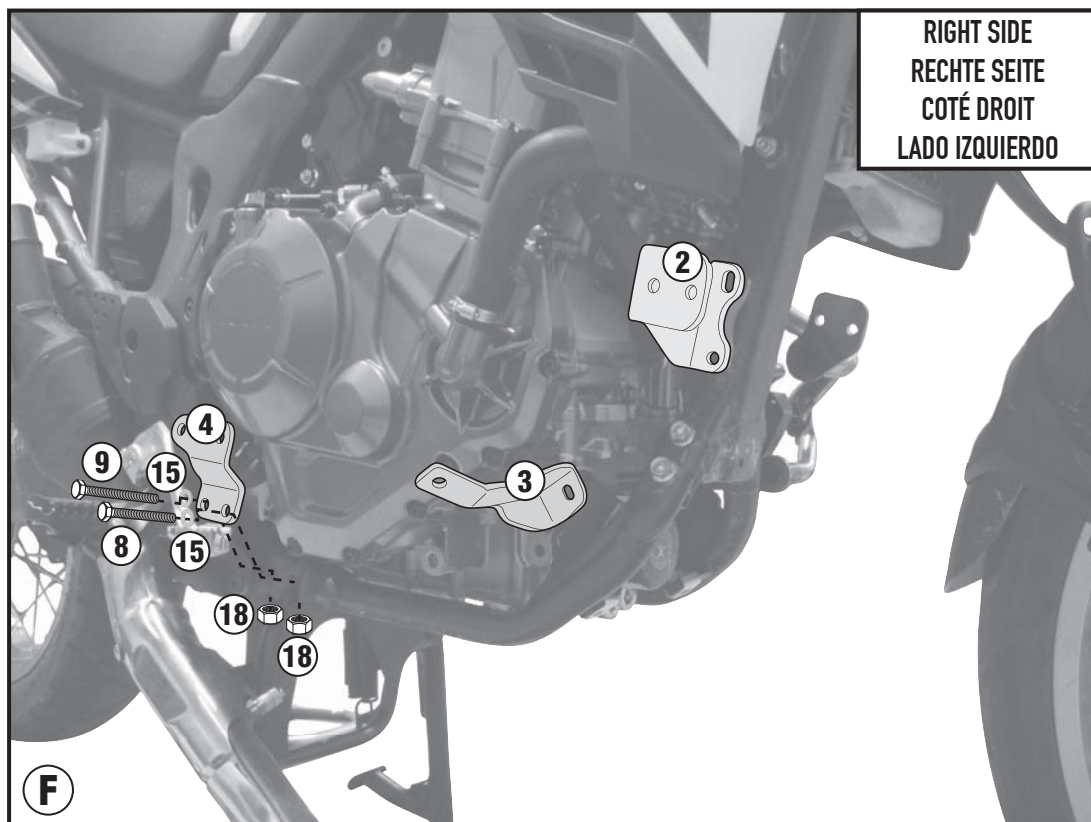
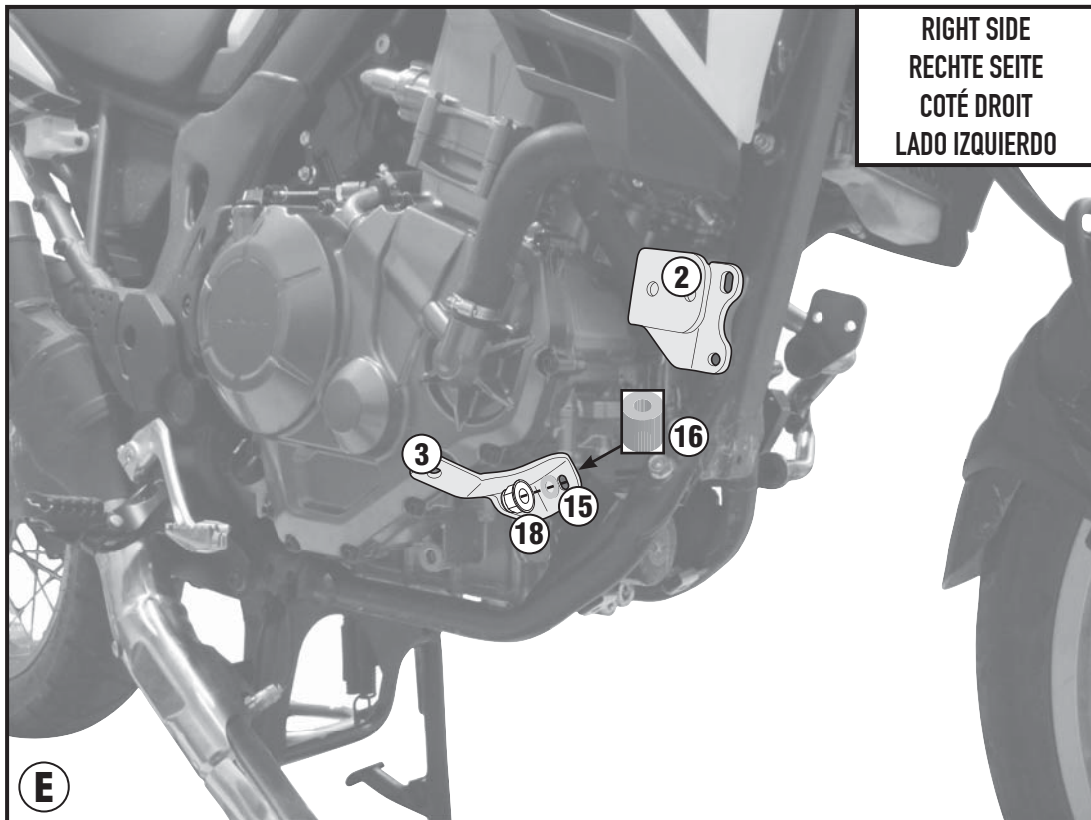
HONDA CRF1000L AFRICA TWIN (2016)



TN1144 - KN114

PARAMOTORE SPECIFICO - SPECIFIC ENGINE GUARD - PARE-CARTER SPECIFIQUE SPEZIFISCHER STURZBÜGEL - DEFENSA DE MOTOR ESPECÍFICA - PARAMOTOR ESPECÍFICO

HONDA CRF1000L AFRICA TWIN (2016)



TN1144 - KN114

PARAMOTORE SPECIFICO - SPECIFIC ENGINE GUARD - PARE-CARTER SPECIFIQUE SPEZIFISCHER STURZBÜGEL - DEFENSA DE MOTOR ESPECÍFICA - PARAMOTOR ESPECÍFICO

HONDA CRF1000L AFRICA TWIN (2016)

