

TMT4124 – TMT4124K

PORTAPACCO SPECIFICO – SPECIFIC HOLDER – PORTE-PAQUET SPÉCIFIQUE – SPEZIFISCHER TRÄGER – PORTA-EQUIPAJE ESPECÍFICO – TRANSPORTADOR ESPECÍFICO

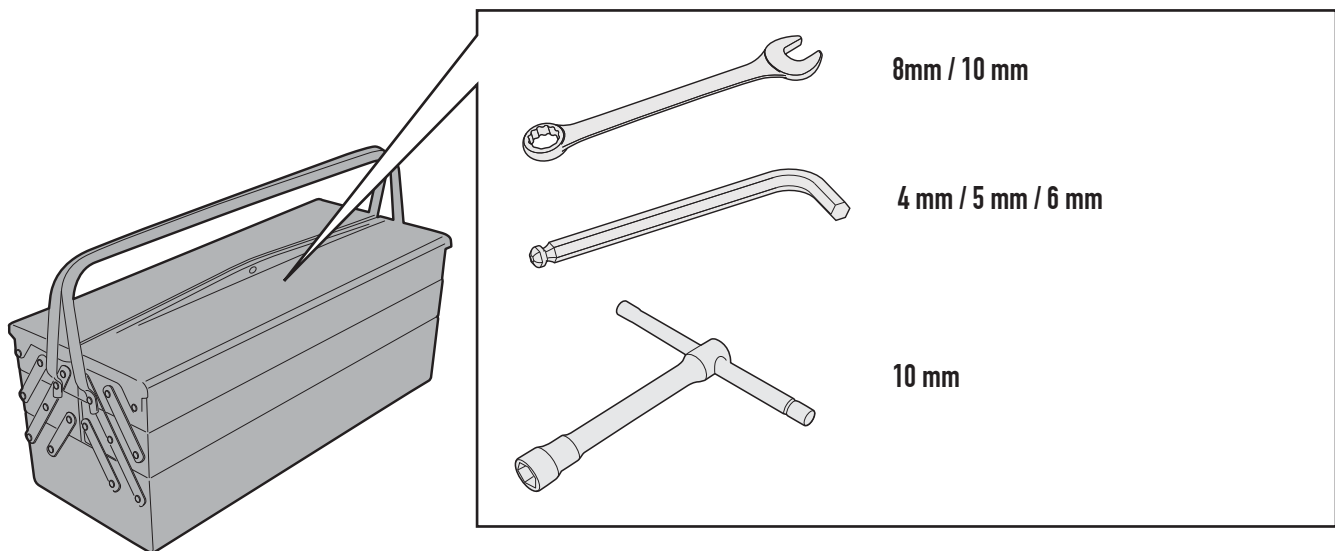
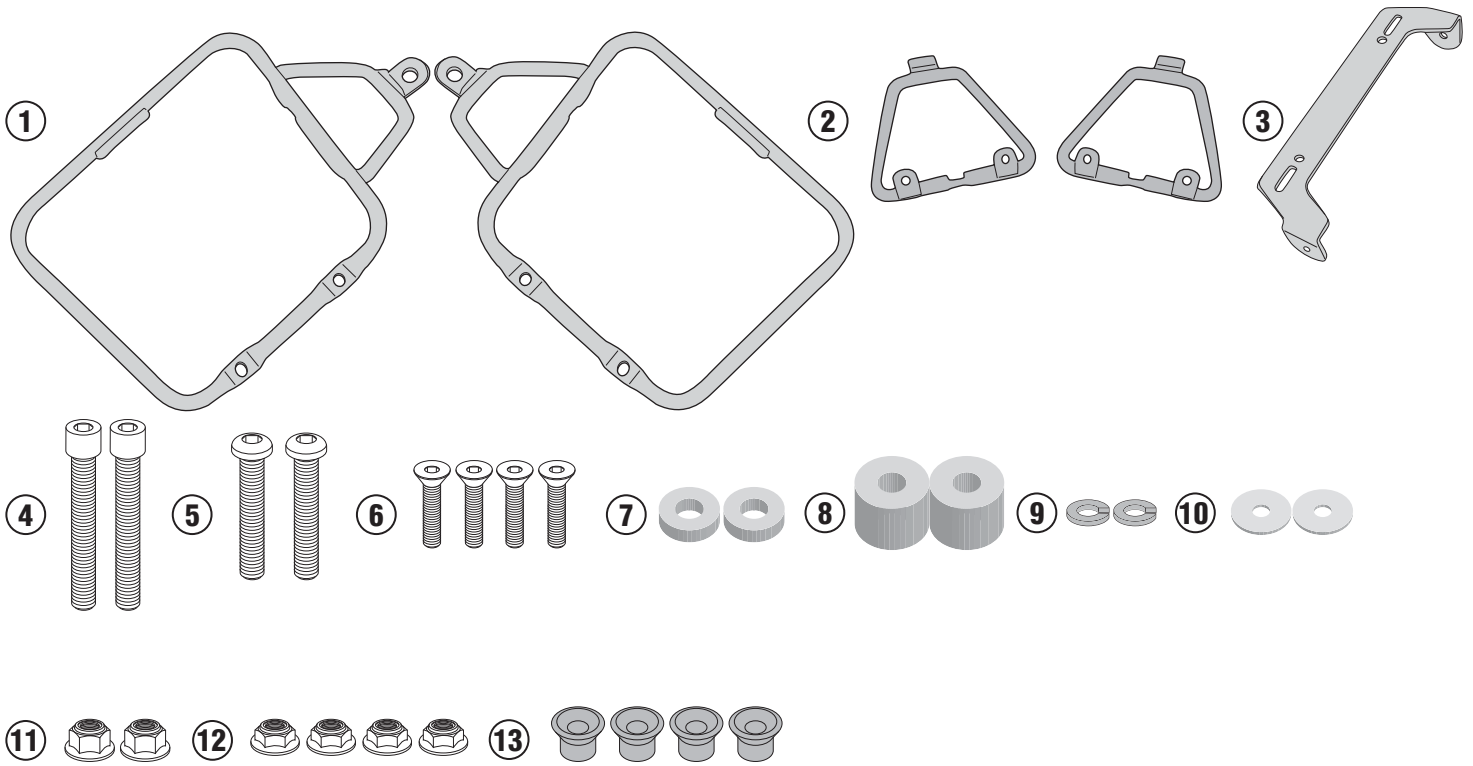
KAWASAKI Z900 RS (2018)

N°	Descrizione	Caratteristiche	Codice	Quantità
1	Telaio laterale - Side frame - Châssis latéral - Soporte lateral - Seitenrahmen - Suporte lateral	-	GNB2083DXV GNB2083SXV	2(Right;Left)
2	Supporto inferiore - Lower support - Support inférieur - Soporte inferior - Untere Halterung - Suporte inferior	-	GNB2084DXV GNB2084SXV	2(Right;Left)
3	Supporto - Support - Support Halterung - Soporte - Apoio	-	GL3801V	1
4	Vite - Screw Vis - Schraube Tornillo - Parafuso	TCEIX M8X50	850TCEIX	2
5	Vite - Screw Vis - Schraube Tornillo - Parafuso	TBEI M8X40	840TBEI	2
6	Vite - Screw Vis - Schraube Tornillo - Parafuso	TSP M6X25	625TSP	4
7	Distanziale - Spacer Entretoise - Distanzstueck Distanciador - Espaçador	Ø18mmx5 Foro 8,5mm	C18L5F8,5T	2
8	Distanziale - Spacer Entretoise - Distanzstueck Distanciador - Espaçador	Ø22mmx17 Foro 8,5mm	C22L17F8,5T	2
9	Rondella spaccata - Split washer Scheibe - Rondelle fendue Arandela seccionada - Arruela Dentada	M8	Z1060	2
10	Rondella - Washer Rondelle - Scheibe Arandela - Arruela	M6	620RON	2
11	Dado - Bolt - Ecrou Mutter - Tuerca - Porca	Dado Autobloccante Flangiato Alto M6	6DADIAFLN	2
12	Dado - Bolt - Ecrou Mutter - Tuerca - Porca	Dado Metalblock Autobloccante Flangiato Ribassato M6	6DADIAFL	4
13	Funghetto - Support hooks - Befestigungspilz - Crochets support - Ganchos de soporte Suporte ganchos	-	Z125X	4
14	Componenti Originali - Original Parts Parties Originales - Original Bauteile Componentes Originales - Componentes Origin	-	-	-
15	Particolari Inclusi nell'SR4124 Components Included In The SR4124 Pièces Inlues Dans SR4124 Die Einzelnen Teile Sind Bei SR4124 Despieces Incluidos SR4124 Explodiu incluído da SR4124	-	-	-

TMT4124 - TMT4124K

PORTAPACCO SPECIFICO - SPECIFIC HOLDER - PORTE-PAQUET SPÉCIFIQUE - SPEZIFISCHER TRÄGER - PORTA-EQUIPAJE ESPECÍFICO - TRANSPORTADOR ESPECÍFICO

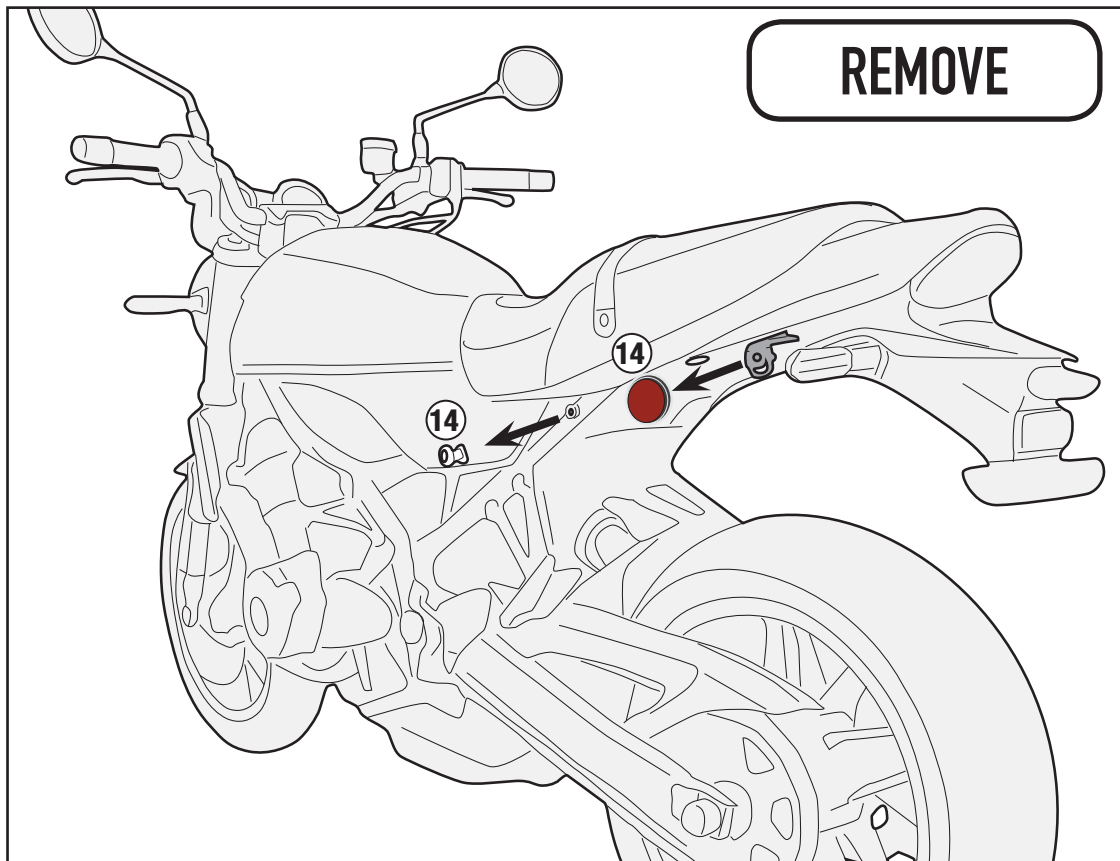
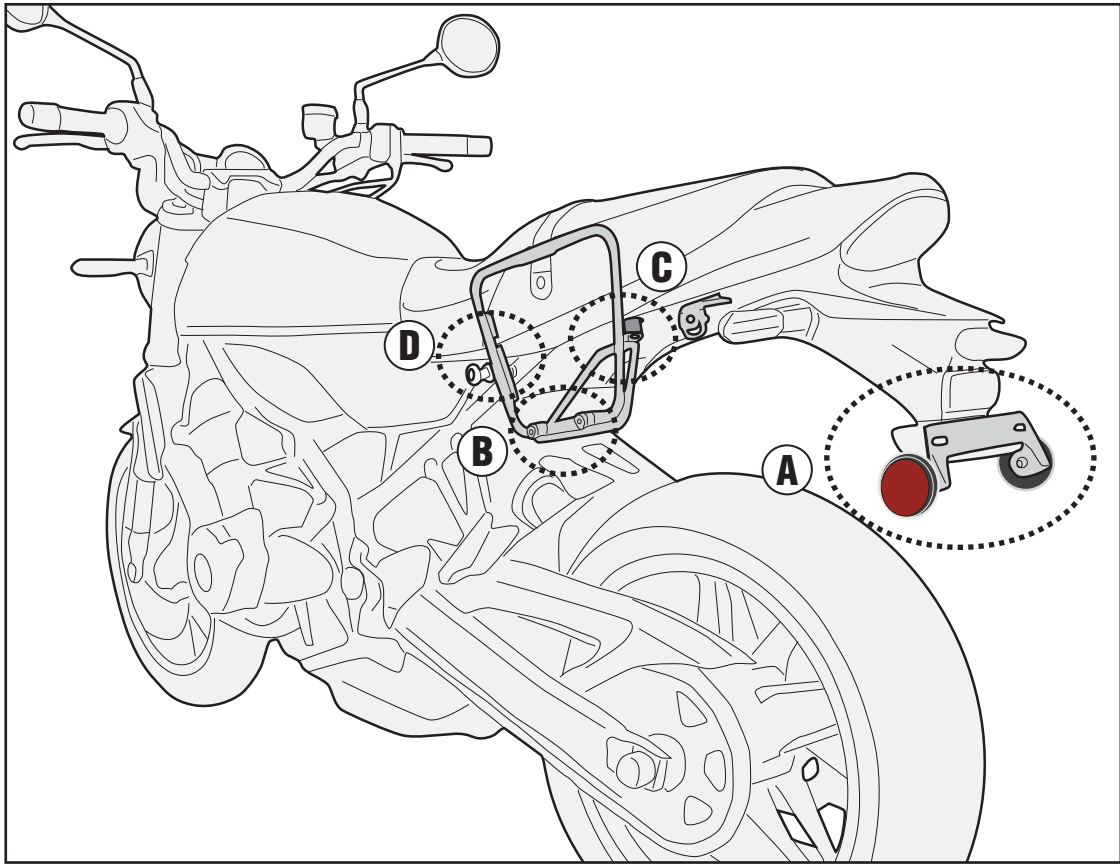
KAWASAKI Z900 RS (2018)



TMT4124 - TMT4124K

PORTAPACCO SPECIFICO - SPECIFIC HOLDER - PORTE-PAQUET SPÉCIFIQUE - SPEZIFISCHER TRÄGER - PORTA-EQUIPAJE ESPECÍFICO - TRANSPORTADOR ESPECÍFICO

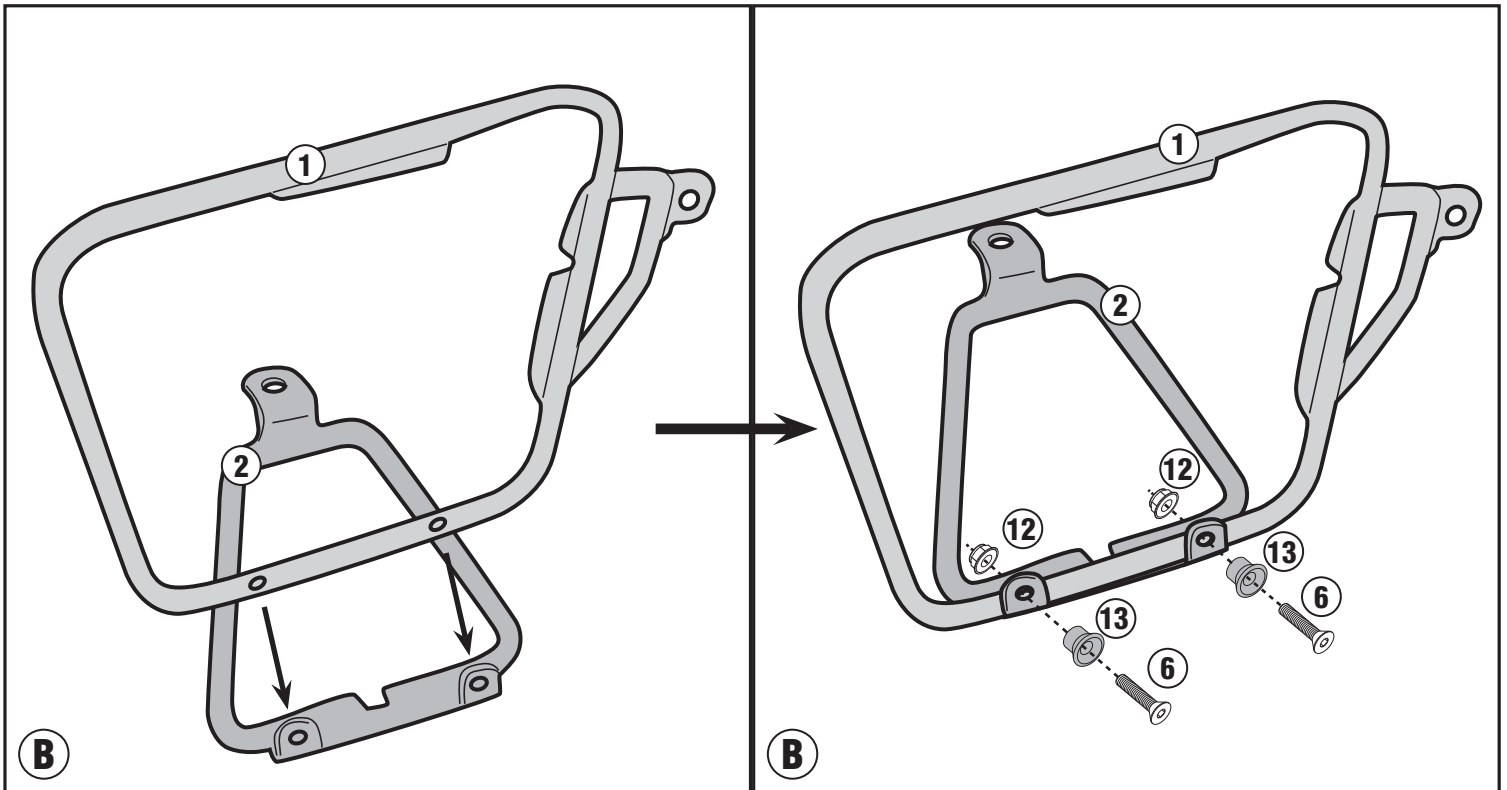
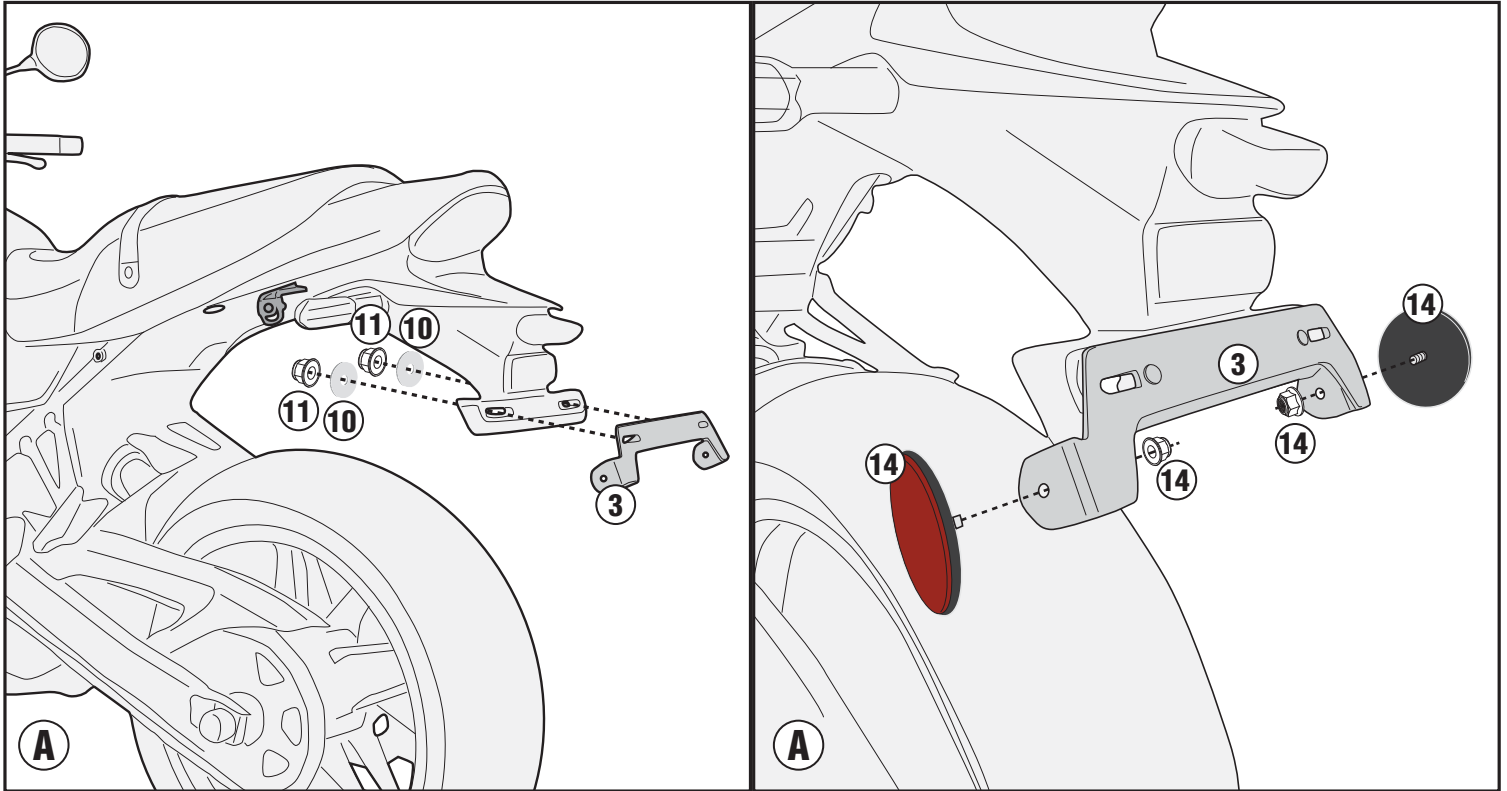
KAWASAKI Z900 RS (2018)



TMT4124 - TMT4124K

PORTAPACCO SPECIFICO - SPECIFIC HOLDER - PORTE-PAQUET SPÉCIFIQUE - SPEZIFISCHER TRÄGER - PORTA-EQUIPAJE ESPECÍFICO - TRANSPORTADOR ESPECÍFICO

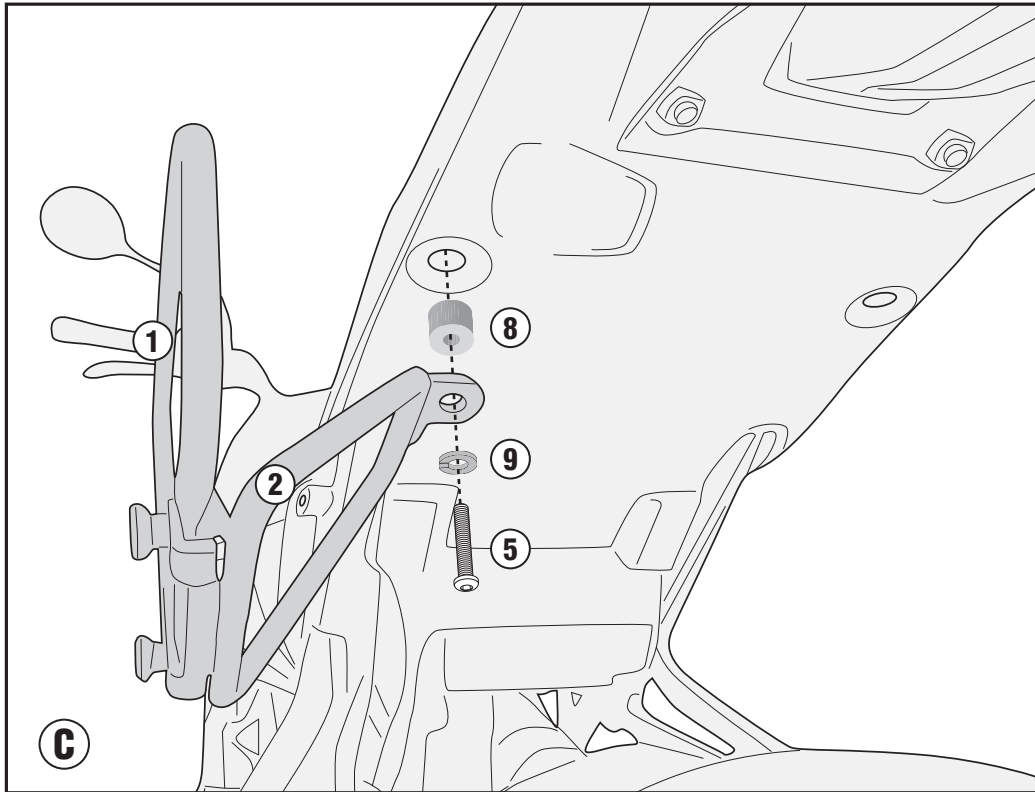
KAWASAKI Z900 RS (2018)



TMT4124 - TMT4124K

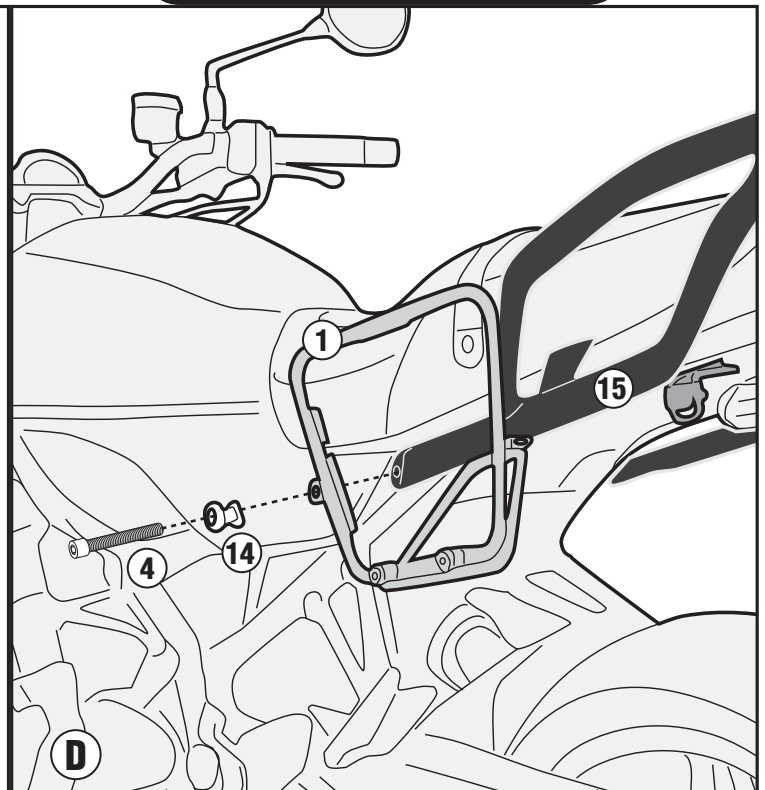
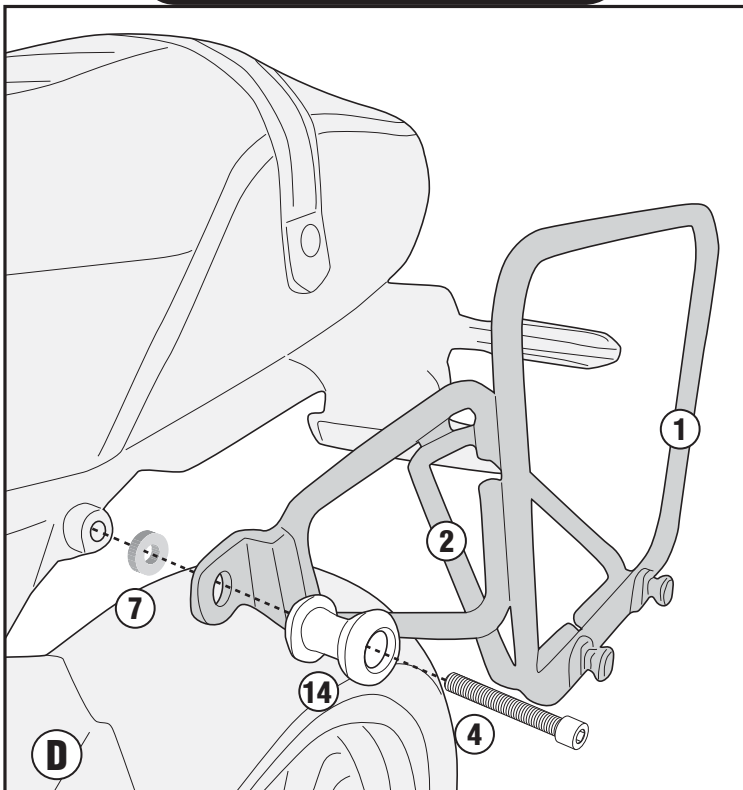
PORTAPACCO SPECIFICO - SPECIFIC HOLDER - PORTE-PAQUET SPÉCIFIQUE - SPEZIFISCHER TRÄGER - PORTA-EQUIPAJE ESPECÍFICO - TRANSPORTADOR ESPECÍFICO

KAWASAKI Z900 RS (2018)



ONLY TMT4124

TMT4124+SR4124



ISTRUZIONI DI MONTAGGIO - MOUNTING INSTRUCTIONS
INSTRUCTIONS DE MONTAGE - BAUANLEITUNG - INSTRUCCIONES
DE MONTAJE