

TL3114KIT

ATTACCO SPECIFICO PER S250 TOOL BOX – SPECIFIC FITTING KIT FOR S250 TOOL BOX – KIT DE FIXATION SPÉCIFIQUE POUR S250 TOOL BOX – KIT DE ANCLAJES ESPECÍFICO PARA S250 TOOL BOX – SPEZIFISCHES MONTAGEKIT FÜR S250 TOOL BOX – KIT DE FIXAÇÃO ESPECÍFICO PARA S250 TOOL BOX

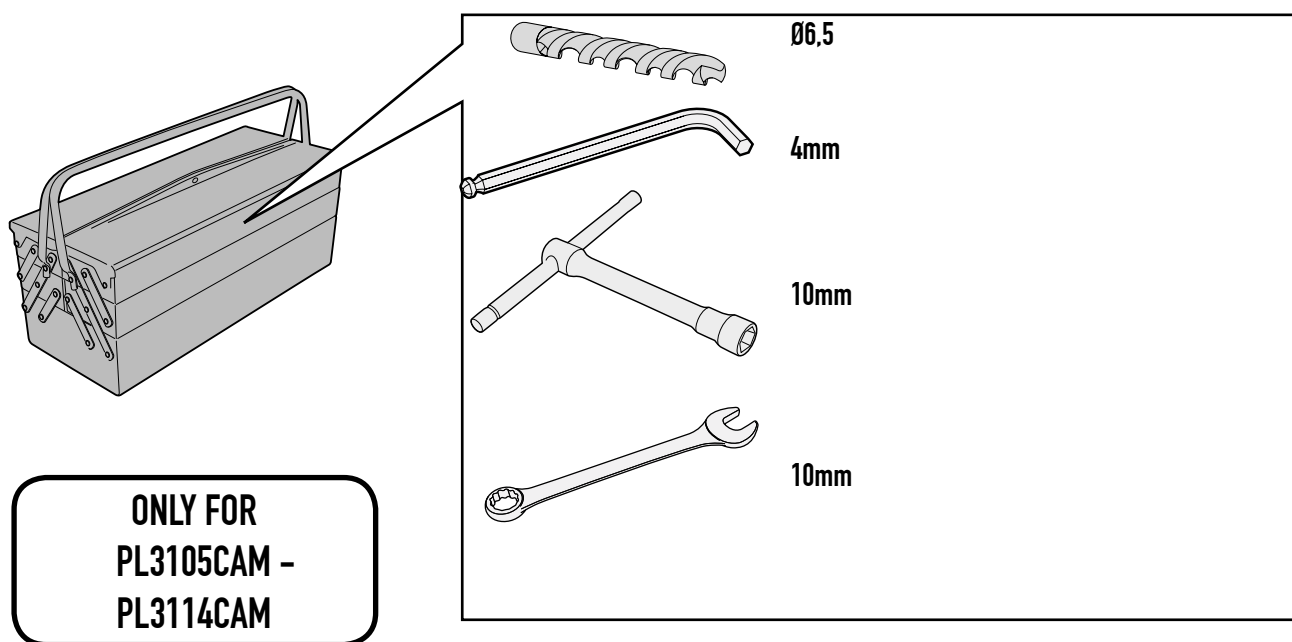
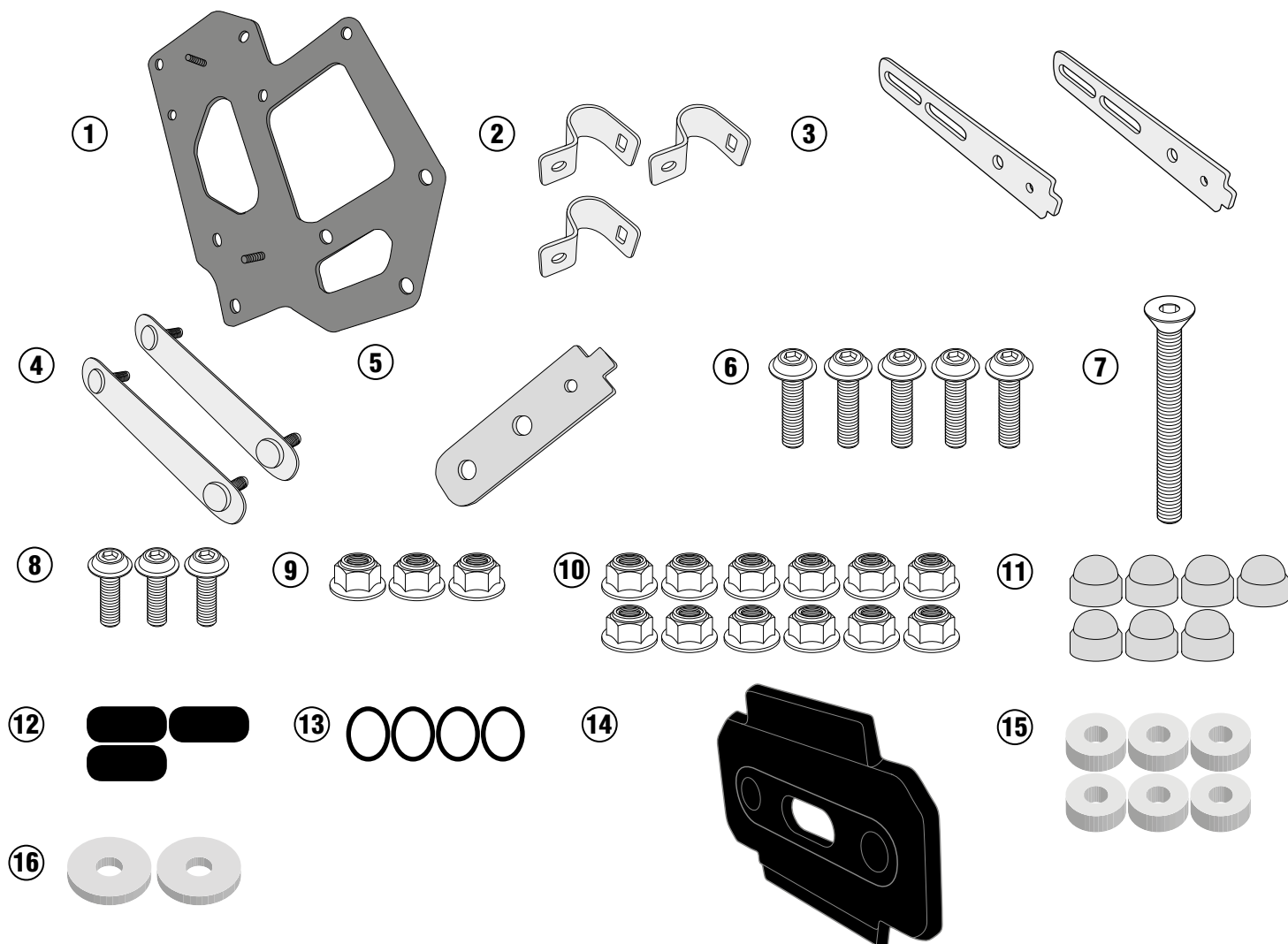
SUZUKI DL V-STROM 1000 (2017)

N°	Descrizione	Caratteristiche	Codice	Quantità
1	Piastra Centrale - Central plate - Platine centrale - Parrilla Central - Platte - Base Central	-	GL3550V	1
2	Cavallotto - Retaining clamp - Patte de fixation - Abrazadera - Halteklammer - Abraçadeira de fixação	-	GNB1919V	3
3	Supporto esterno superiore - Upper external support - Support externe supérieur - Soporte externo superior - Obere externe Unterstützung - Suporte externo superior	-	GL3509V	2
4	Supporto Interno - Inner support - Support interne - Soporte Interno - Innere Unterstützung - Suporte Interno	-	GL3508T	2
5	Supporto inferiore - Lower support - Support inférieur - Soporte inferior - Untere Halterung - Suporte inferior	-	GL3551V	1
6	Vite - Screw Vis - Schraube Tornillo - Parafuso	TBEIFN M6x20	620TBEIFN	5
7	Vite - Screw Vis - Schraube Tornillo - Parafuso	TSP M6x50	650TSP	1
8	Vite - Screw Vis - Schraube Tornillo - Parafuso	TBEIFN M6X10	610TBEIFN	3
9	Dado - Bolt - Ecrou Mutter - Tuerca	Dado Autobloccante Metalblock Flangiato Ribassato M6	6DADIAFL	3
10	Dado - Bolt - Ecrou Mutter - Tuerca	Dado Autobloccante Flangiato Ribassato M6	6DADIABFN	12
11	Tappo - Cap Fiche - Stecker Enchufe - Boné	-	10COP	7
12	Protezione Adesiva - Adhesive Protection Protection Adhesive - Schutzkleber Protección Adhesiva - Proteção Adesiva	-	Z2388	3
13	O-ring	-	Z3221	4
14	Cover	-	Z9187	1
15	Distanziale - Spacer Entretoise - Distanzstueck Distanciador - Espaçador	Ø16x6 Foro 6,5mm	C16L6F6,5T	6
16	Distanziale - Spacer Entretoise - Distanzstueck Distanciador - Espaçador	Ø20X3 Foro 6,5 mm	C20L3F6,5T	2
17	Particolari Inclusi nell'S250 tool box Components Included In The S250 tool box Pièces Incluses Dans S250 tool box Die Einzelnen Teile Sind Bei S250 tool box	-	-	-
18	Particolari Inclusi nel PL3105CAM e nel PL3114CAM Components Included In PL3105CAM and PL3114CAM Pièces Incluses Dans PL3105CAM, PL3114CAM Die Einzelnen Teile Sind Bei PL3105CAM, PL3114CAM	-	-	-

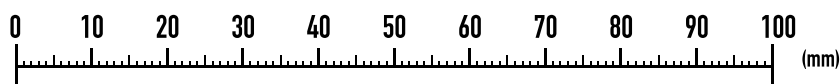
TL3114KIT

ATTACCO SPECIFICO PER S250 TOOL BOX - SPECIFIC FITTING KIT FOR S250 TOOL BOX - KIT DE FIXATION SPÉCIFIQUE POUR S250 TOOL BOX - KIT DE ANCLAJES ESPECÍFICO PARA S250 TOOL BOX - SPEZIFISCHES MONTAGEKIT FÜR S250 TOOL BOX - KIT DE FIXAÇÃO ESPECÍFICO PARA S250 TOOL BOX

SUZUKI DL V-STROM 1000 (2017)



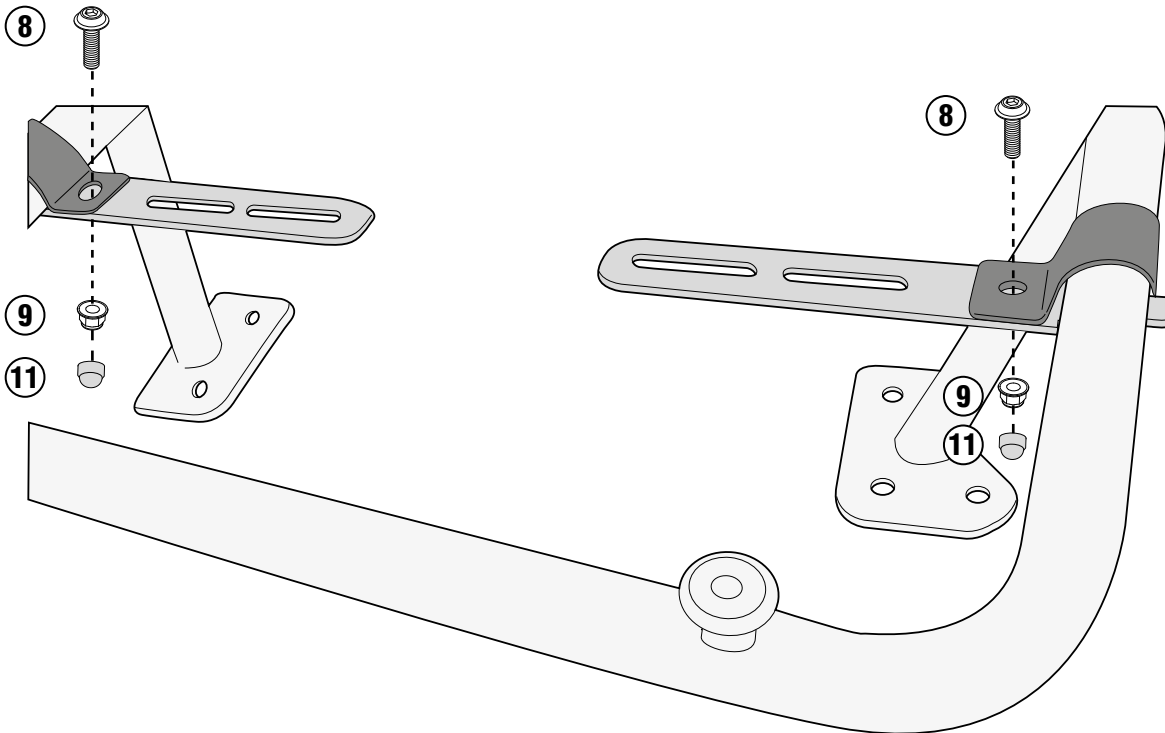
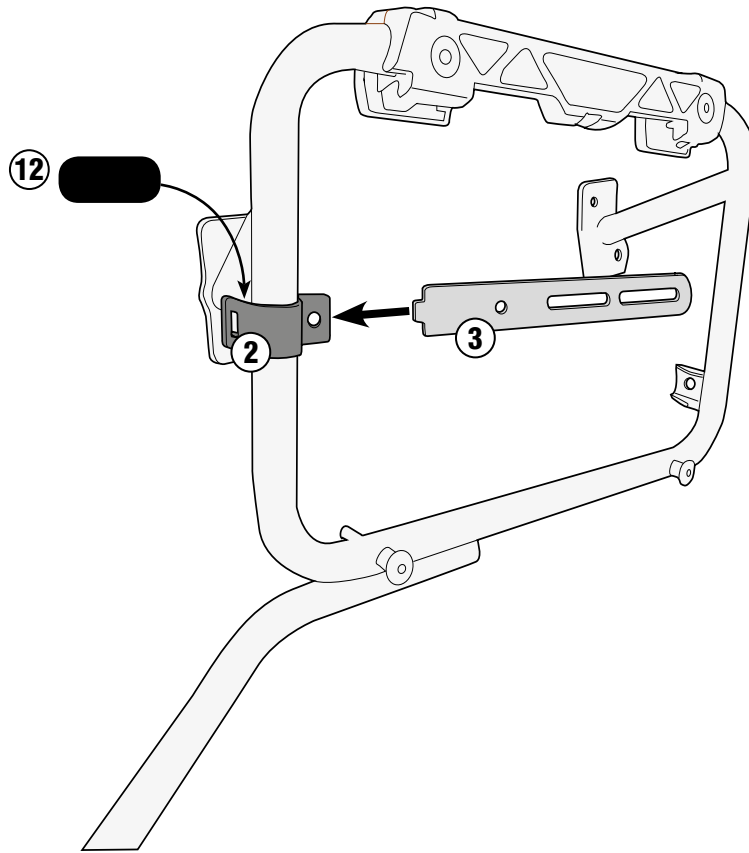
**ONLY FOR
PL3105CAM -
PL3114CAM**



TL3114KIT

ATTACCO SPECIFICO PER S250 TOOL BOX - SPECIFIC FITTING KIT FOR S250 TOOL BOX - KIT DE FIXATION SPÉCIFIQUE POUR S250 TOOL BOX - KIT DE ANCLAJES ESPECÍFICO PARA S250 TOOL BOX - SPEZIFISCHES MONTAGEKIT FÜR S250 TOOL BOX - KIT DE FIXAÇÃO ESPECÍFICO PARA S250 TOOL BOX

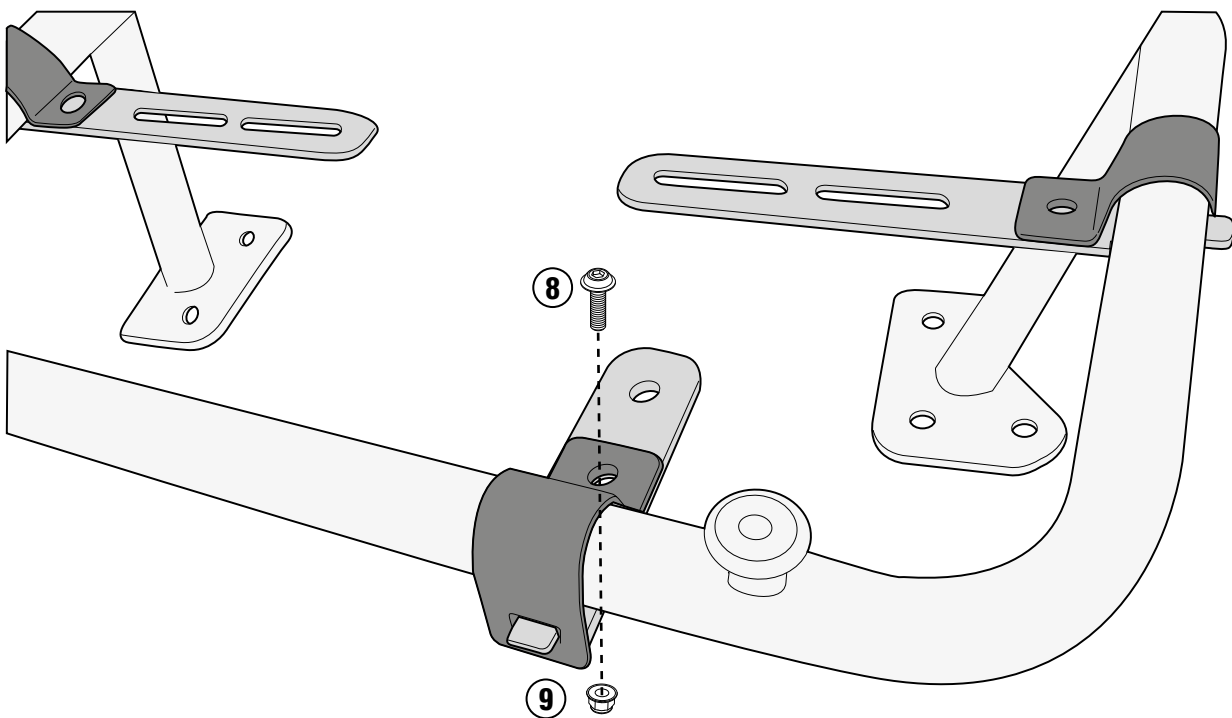
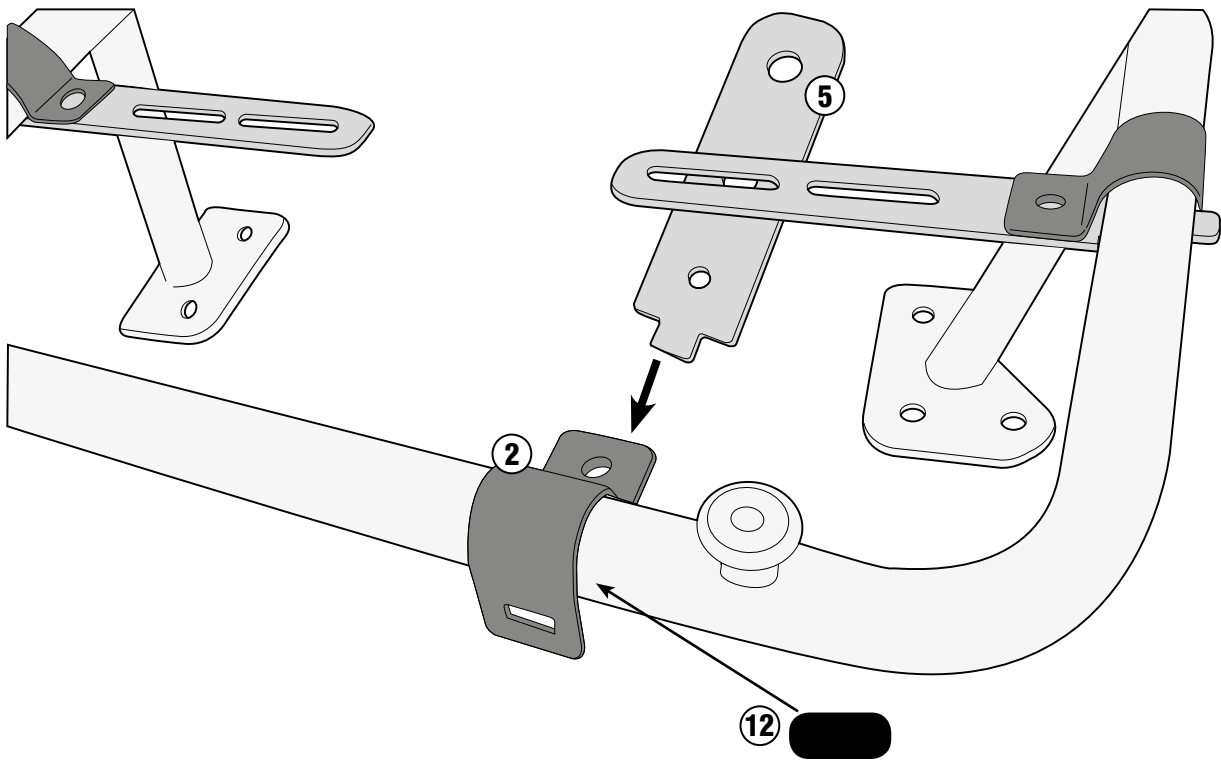
SUZUKI DL V-STROM 1000 (2017)



TL3114KIT

ATTACCO SPECIFICO PER S250 TOOL BOX - SPECIFIC FITTING KIT FOR S250 TOOL BOX - KIT DE FIXATION SPÉCIFIQUE POUR S250 TOOL BOX - KIT DE ANCLAJES ESPECÍFICO PARA S250 TOOL BOX - SPEZIFISCHES MONTAGEKIT FÜR S250 TOOL BOX - KIT DE FIXAÇÃO ESPECÍFICO PARA S250 TOOL BOX

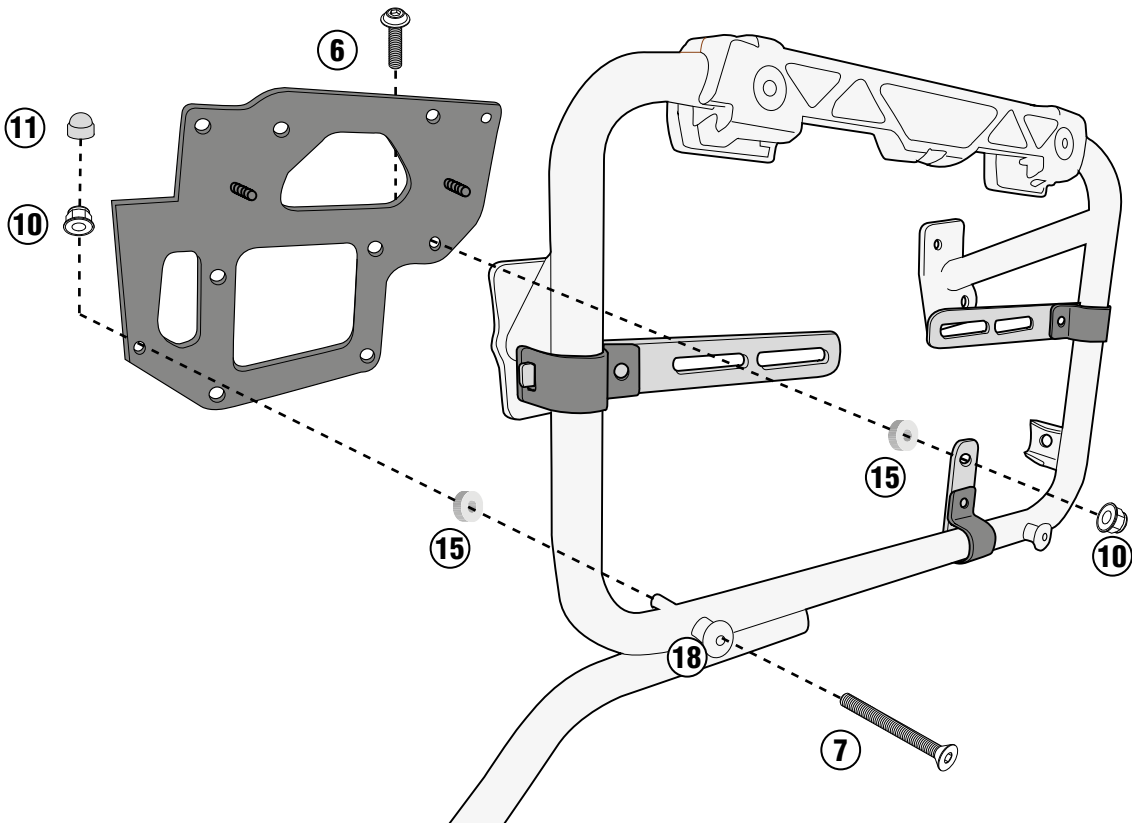
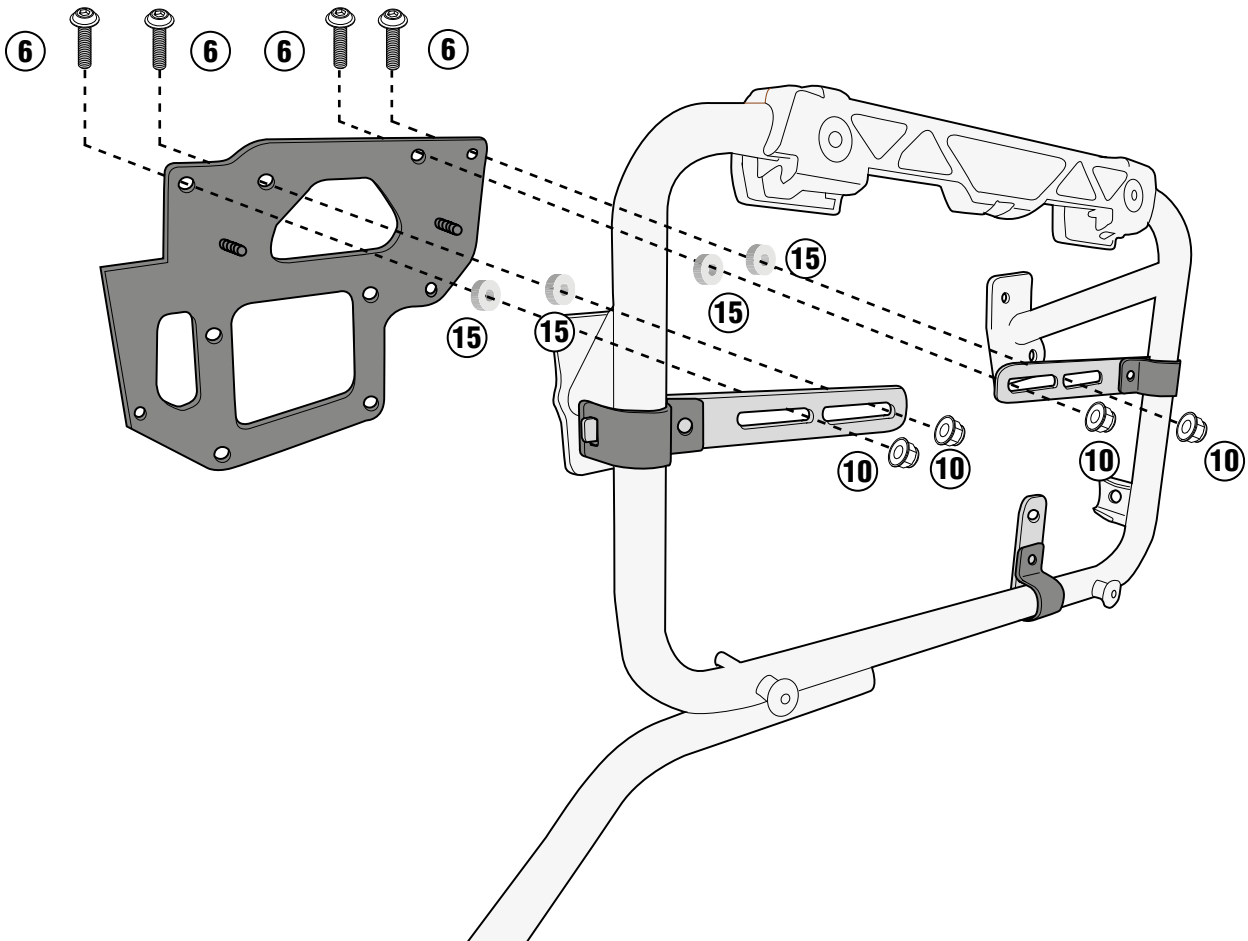
SUZUKI DL V-STROM 1000 (2017)



TL3114KIT

ATTACCO SPECIFICO PER S250 TOOL BOX - SPECIFIC FITTING KIT FOR S250 TOOL BOX - KIT DE FIXATION SPÉCIFIQUE POUR S250 TOOL BOX - KIT DE ANCLAJES ESPECÍFICO PARA S250 TOOL BOX - SPEZIFISCHES MONTAGEKIT FÜR S250 TOOL BOX - KIT DE FIXAÇÃO ESPECÍFICO PARA S250 TOOL BOX

SUZUKI DL V-STROM 1000 (2017)

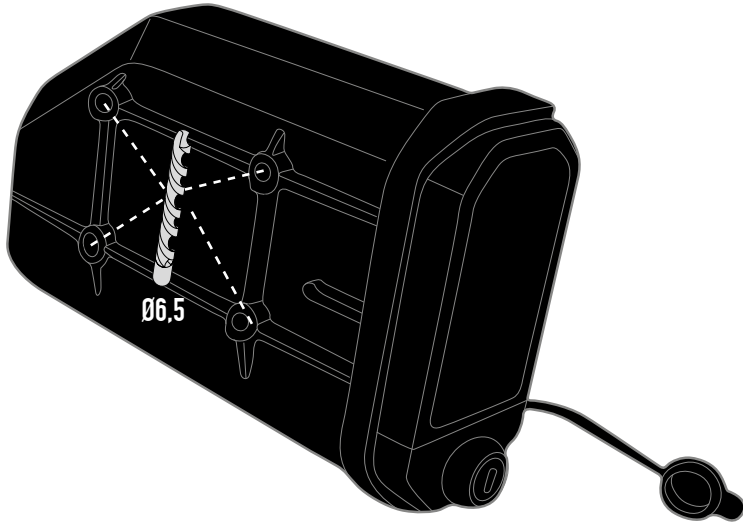


TL3114KIT

ATTACCO SPECIFICO PER S250 TOOL BOX - SPECIFIC FITTING KIT FOR S250 TOOL BOX - KIT DE FIXATION SPÉCIFIQUE POUR S250 TOOL BOX - KIT DE ANCLAJES ESPECÍFICO PARA S250 TOOL BOX - SPEZIFISCHES MONTAGEKIT FÜR S250 TOOL BOX - KIT DE FIXAÇÃO ESPECÍFICO PARA S250 TOOL BOX

SUZUKI DL V-STROM 1000 (2017)

LEFT SIDE



Italiano:

Punti di foratura per il fissaggio della S250 sul lato sinistro della moto

Inglese:

Drilling points to attach the S250 to the left-hand side of the motorcycle

Francese:

Percer les points pour fixer le S250 sur la face gauche de la moto

Spagnolo:

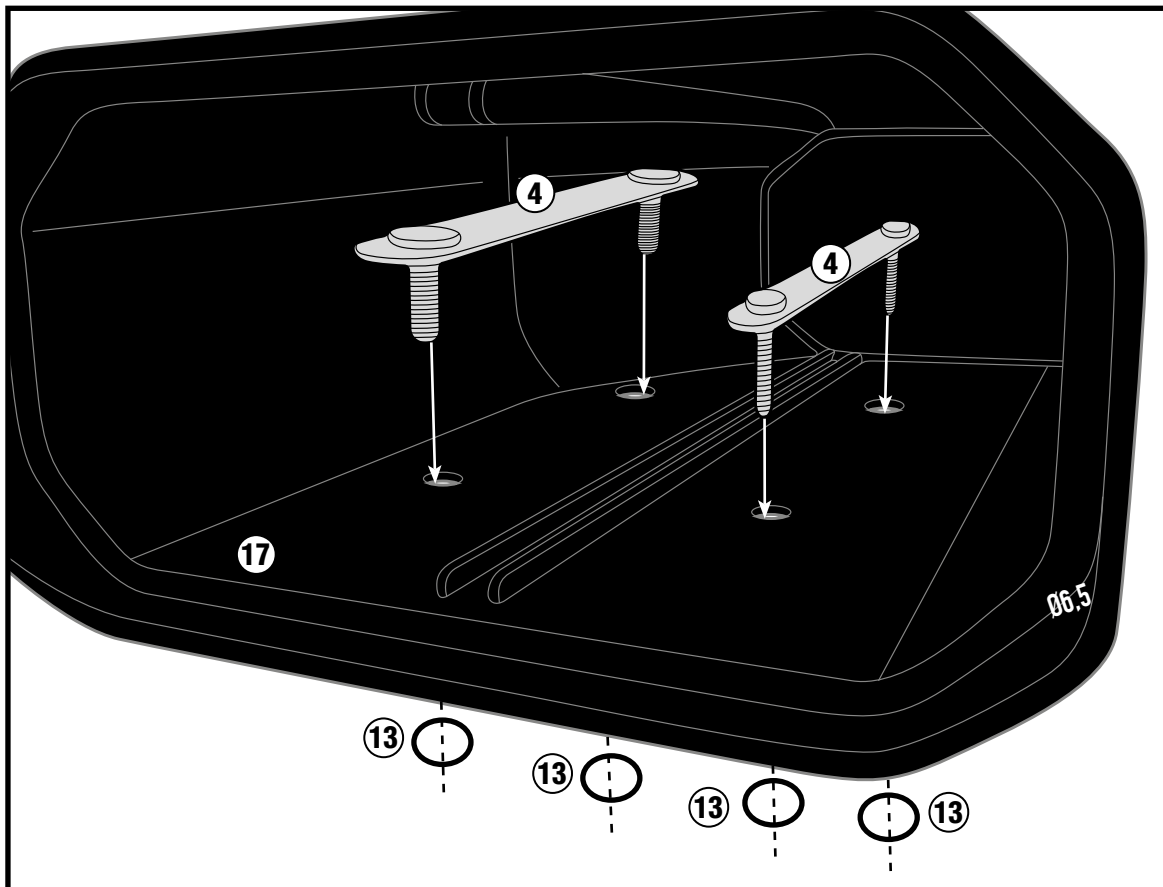
Punto de perforación para la fijación del S250 en el lado izquierdo de la moto

Tedesco:

Bohrpunkte für S250 auf der linken Seite vom Motorrad

Portoghese:

Pontos de perfuração para a fixação da S250 no lado esquerdo da motocicleta



TL3114KIT

ATTACCO SPECIFICO PER S250 TOOL BOX - SPECIFIC FITTING KIT FOR S250 TOOL BOX - KIT DE FIXATION SPÉCIFIQUE POUR S250 TOOL BOX - KIT DE ANCLAJES ESPECÍFICO PARA S250 TOOL BOX - SPEZIFISCHES MONTAGEKIT FÜR S250 TOOL BOX - KIT DE FIXAÇÃO ESPECÍFICO PARA S250 TOOL BOX

SUZUKI DL V-STROM 1000 (2017)

