

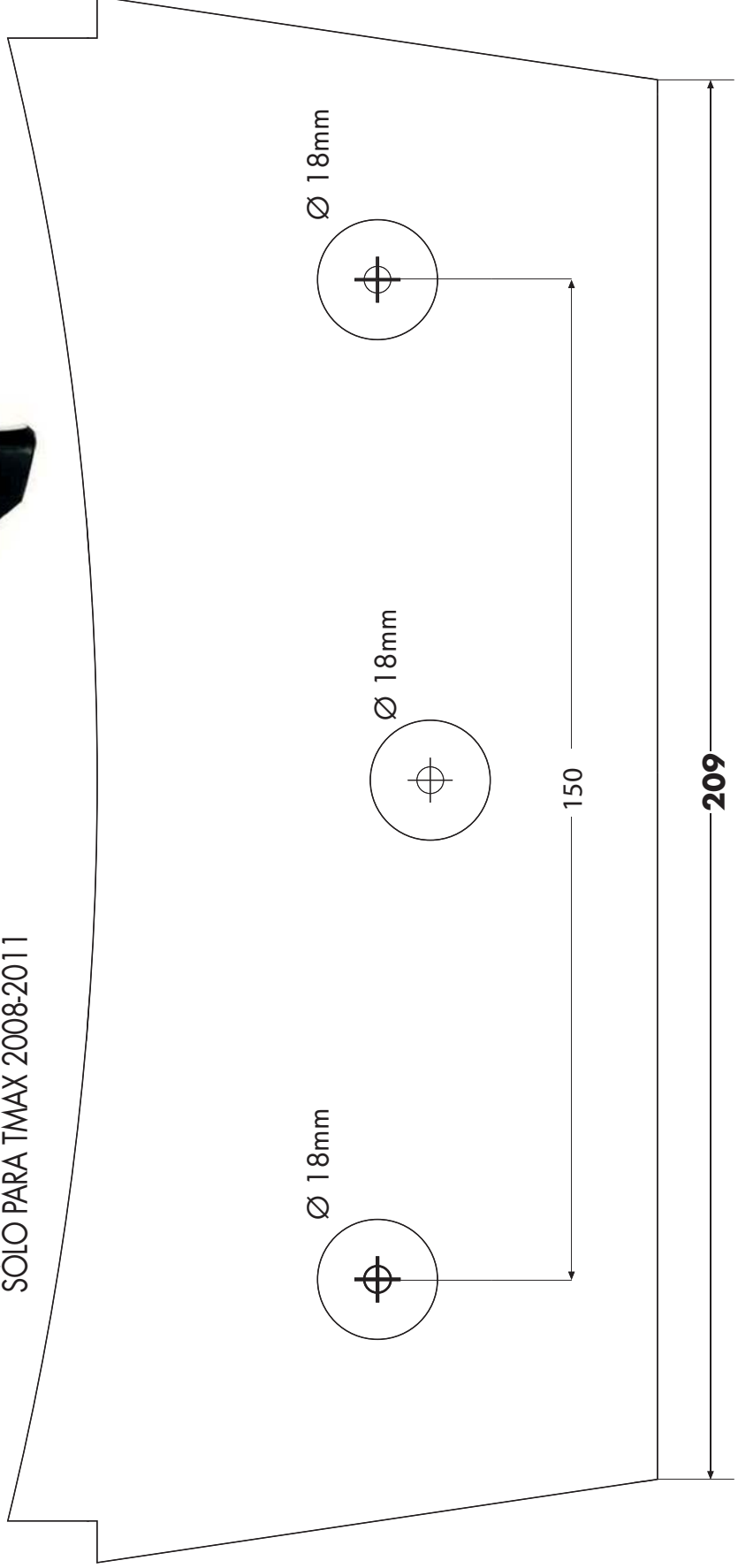
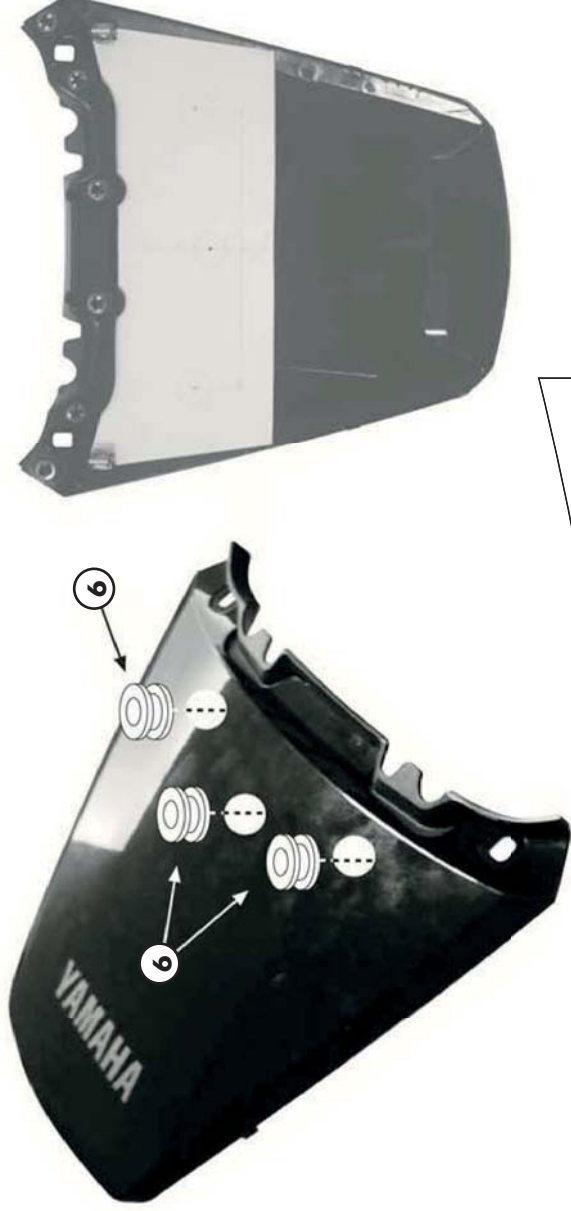
SCHIENALINO SPECIFICO - SPECIAL BACKREST - DOSSERET SPECIFIQUE
SPEZIFISCHE BEFAHRER-RÜCKENLEHNE - RESPALDO ESPECIFICO

YAMAHA T-MAX 500cc '08-'11 YAMAHA T-MAX 530cc 2012

ISTRUZIONI DI MONTAGGIO - MOUNTING INSTRUCTIONS
INSTRUCCIONES DE MONTAJE - BAUANLEITUNG - INSTRUCCIONES DE MONTAJE

TB2013 - KTB2013

SOLO PER TMAX 2008-2011
ONLY FOR TMAX 2008-2011
SEULMENT POUR TMAX 2008-2011
NUR FÜR TMAX 2008-2011
SÓLO PARA TMAX 2008-2011

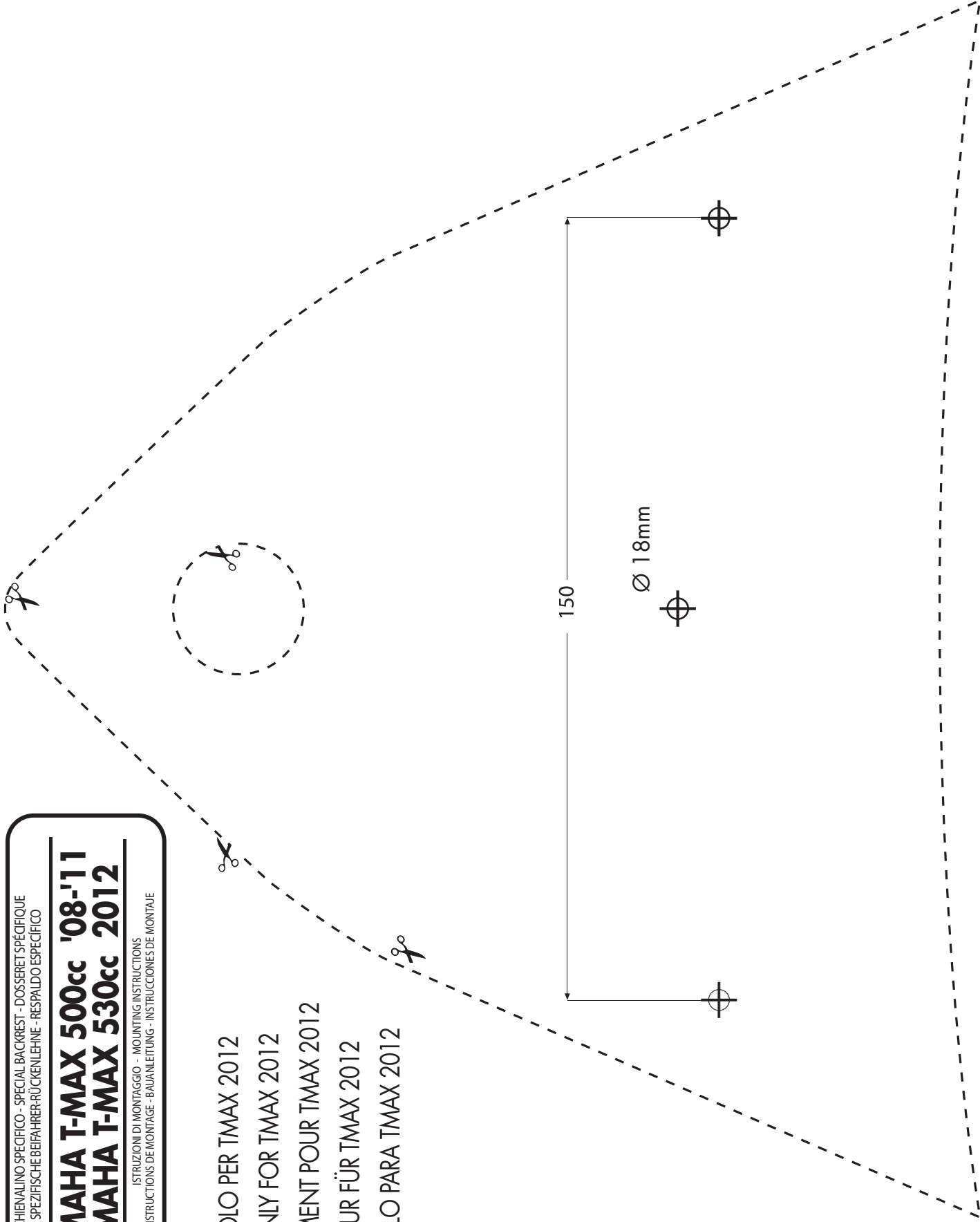


SCHIEVALINO SPECIFICO - SPECIAL BACKREST - DOSSERET SPECIFIQUE
SPEZIFISCHE BEIFÄHRER-RÜCKENLEHNE - RESPALDO ESPECIFICO

YAMAHA T-MAX 500cc '08-'11 YAMAHA T-MAX 530cc 2012

ISTRUZIONI DI MONTAGGIO - MOUNTING INSTRUCTIONS
INSTRUCCIONES DE MONTAJE - BAUANLEITUNG - INSTRUCCIONES DE MONTAJE

SOLO PER TMAX 2012
ONLY FOR TMAX 2012
SEUJMENT POUR TMAX 2012
NUR FÜR TMAX 2012
SÓLO PARA TMAX 2012



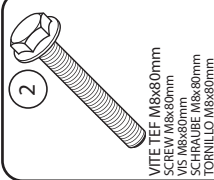
SCHIENALINO SPECIFICO - SPECIAL BACKREST - DOSSERET SPÉCIFIQUE
 SPEZIFISCHE BEFAHRER-RÜCKENLEHNE - RESPALDO ESPECÍFICO

YAMAHA T-MAX 500cc '08-'11 YAMAHA T-MAX 530cc 2012

ISTRUZIONI DI MONTAGGIO - MOUNTING INSTRUCTIONS
 INSTRUCCIONES DE MONTAJE - BAUANLEITUNG - INSTRUCCIONES DE MONTAJE



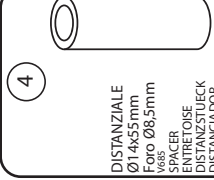
Q.TY n.1



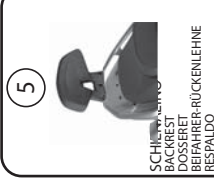
Q.TY n.2



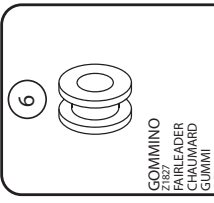
Q.TY n.1



Q.TY n.2



Q.TY n.1



Q.TY n.3

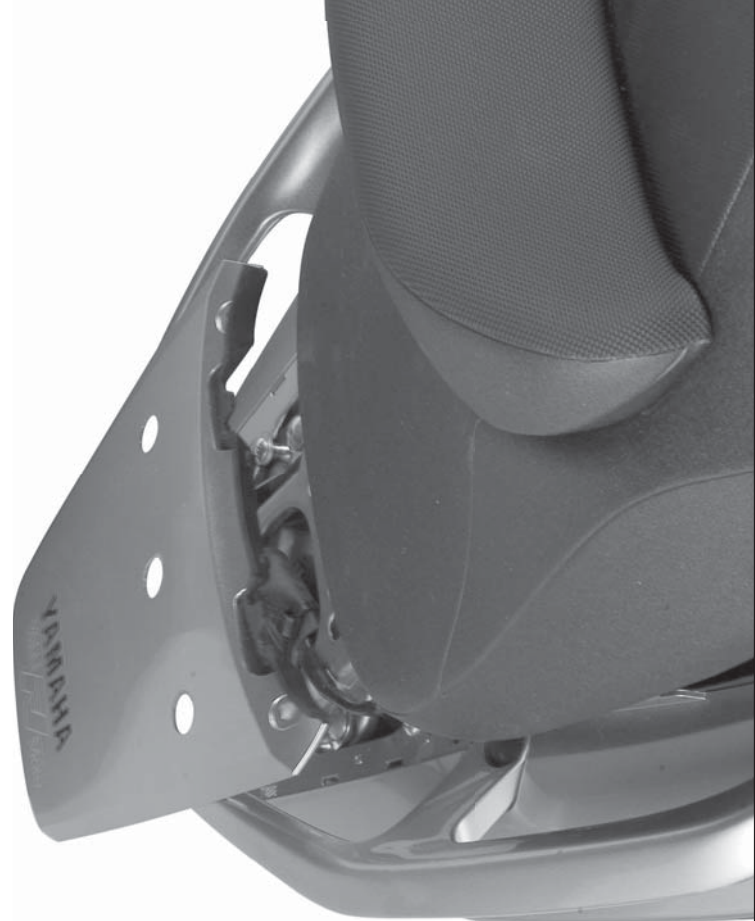
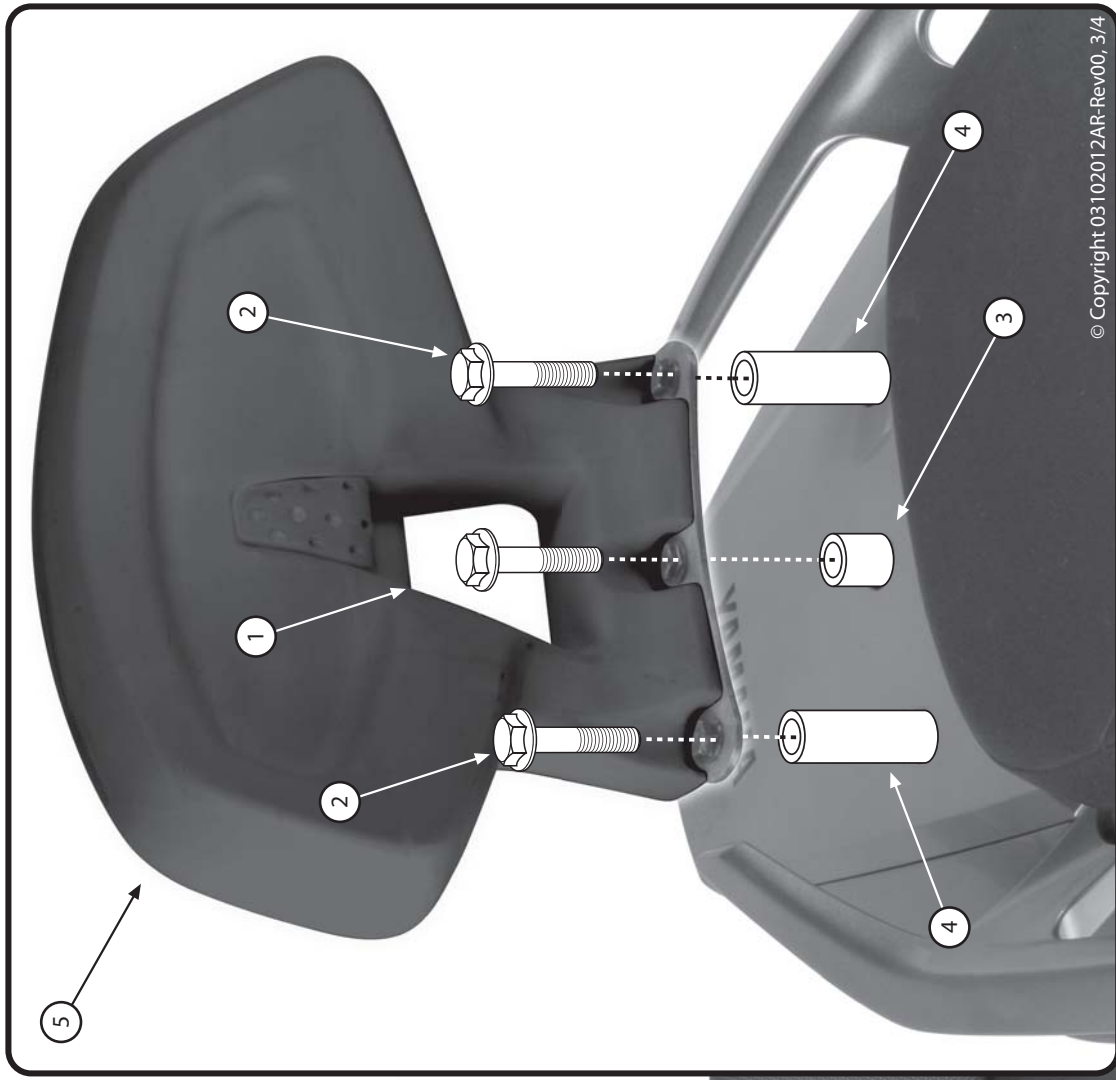
ATTENZIONE: NON UTILIZZARE LO SCHIENALINO COME APPIGLIO IN FASE DI PARCHEGGIO DEL VEICOLO; UTILIZZARE PIUTTOSTO IL MANIGLIONE ORIGINALE.

ATTENTION: DO NOT USE THE BACKREST AS A HANDHOLD TO PUSH/PULL THE VEHICLE WHEN PARKING.

ATTENTION: NE PAS UTILISER LE DOSSERET COMME APPUI POUR MANŒUVRER LE SCOOTER A L'ARRÊT; UTILISER LA POIGNÉE D'ORIGINE;

ACHTUNG: VERWENDEN SIE NICHT DIE RÜCKENLEHNE ALS ANHALTSPUNKT, UM DAS FAHRZEUG BEIM PARKEN ZU SCHIEBEN. VERWENDEN SIE DAFÜR DIE HANDGRIFFE.

ATENCIÓN: NO UTILIZAR EL RESPALDO COMO APOYO PARA EMPUJAR EL VEHÍCULO MIENTRAS SE APARCA: ES MEJOR UTILIZAR EL MANILLÓN ORIGINAL.



SCHIEVALINO SPECIFICO - SPECIAL BACKREST - DOSSERET SPECIFIQUE
SPEZIFISCHE BEIFÄHRER-RÜCKENLEHNE - RESPALDO ESPECÍFICO

YAMAHA T-MAX 500cc '08-'11
YAMAHA T-MAX 530cc 2012

ISTRUZIONI DI MONTAGGIO - MOUNTING INSTRUCTIONS
INSTRUCCIONES DE MONTAJE - BAUANLEITUNG - INSTRUCCIONES DE MONTAJE

I ISTRUZIONI DI MONTAGGIO

SMONTARE IL CARTERINO SUPERIORE ORIGINALE E POSIZIONARE LA DIMA DI FORATURA CHE SI TROVA NEL FOGLIO 1 (FORARE PRIMA CON UNA PUNTA PICCOLA E POI ALLARGARE I FORI FINO AL DIAMETRO DI 18mm IN MODO DA POTER METTERE I TRE PASSACAVI INDICATI CON IL PARTICOLARE "6"). MONTARE IL SUPPORTO 5 COME INDICATO IN FIGURA "B". ULTIMARE IL MONTAGGIO VERIFICANDO CHE TUTTE LE VITI SIANO SERRATE BENE (VITI M6=9,6Nm - VITI M8=23Nm).

GB

MOUNTING INSTRUCTIONS

REMOVE SMALL TOP BODYWORK PANEL. CUT THE DRILLING TEMPLATE FROM PAGE 1. ALIGN TEMPLATE TO UNDERSIDE OF BODYWORK PANEL AS SHOWN IN ILLUSTRATION. PIERCE THE TEMPLATE WITH A SHARP POINT TO MARK THE CENTER OF THE HOLE TO BE DRILLED.
REMOVE PAPER TEMPLATE, DRILL THROUGH THE MARK-POINT YOU JUST MADE ON THE PANEL.
WIDEN THE HOLES TO 18mm (5/8") DIAMETER AND INSERT RUBBER GROMETS (ITEMS "6").
CAREFULLY SET THE SPACERS (ITEMS "3" & "4") AS SHOWN IN PICTURE B.
MAKE SURE ALL HARDWARE AND BOLTS ARE SECURELY FASTENED.

F

INSTRUCTIONS DE MONTAGE

DEMONTÉ LE PETIT CARTER SUPERIEUR D'ORIGINE ET POSITIONNER LE GABARIT DE PERÇAGE QUI SE TROUVE SUR LA FEUILLE 1 (D'ABORD PERÇER AVEC UNE PETITE MECHÉ ET PUIS ELARGIR LES TROUS JUSQU'À UN DIAMÈTRE DE 18mm DE FAÇON À POUVOIR METTRE LES PASSE-CABLES (PIÈCES N°6).
MONTER LE SUPPORT 5 COMME INDIQUE EN PHOTO B. TERMINER LE MONTAGE EN CONTRÔLANT LE BON SERRAGE DE TOUTES LES VIS (VIS M6=9,6Nm M8=23Nm)

ES

BAUANLEITUNG

ENTFERNEN SIE DAS OBERE ORIGINAL-GEHÄUSE UND POSITIONIEREN SIE DIE SCHABLONE, DIE SICH AUF DER SEITE 1 BEFINDET (BOHREN SIE ERST MIT EINEM KLEINEN BOHRER UND DANN VERBREITERN SIE DIE LÖCHER BIS ZU EINEM DURCHMESSER VON 18 MM, SO DASS MAN DIE 3 KABELDURCHGÄNGE (POSITION NR. 6) BEFESTIGEN KANN.
MONTIEREN SIE DIE HALTERUNG NR. 5 WIE IM BILD B GEZEIGT ZULETZT ÜBERPRÜFEN SIE, DASS ALLE SCHRAUBEN FESTGEZOGEN WURDEN (SCHRAUBEN M6=9,6NM - SCHRAUBEN M8=23NM)

ES

INSTRUCCIONES DE MONTAJE

DESMONTAR EL PEQUEÑO COLIN SUPERIOR Y COLOCAR LA PLANTILLA "HOJA Nº1" PARA AGUJERAR (AGUJERAR ANTES CON UNA PUNTA PEQUEÑA, DESPUÉS AMPLIAR LOS AGUJEROS HASTA 18mm PARA COLOCAR LAS TRES GOMAS -REFERENCIA "6"-).
MONTAR EL SOPORTE 5 COMO SE MUESTRA EN LA IMAGEN "B".
TERMINAR EL MONTAJE COMPROBANDO QUE TODOS LOS TORNILLOS ESTEN BIEN APRETADOS (TORNILLOS M6=9,6Nm - TORNILLOS M8=23Nm)