

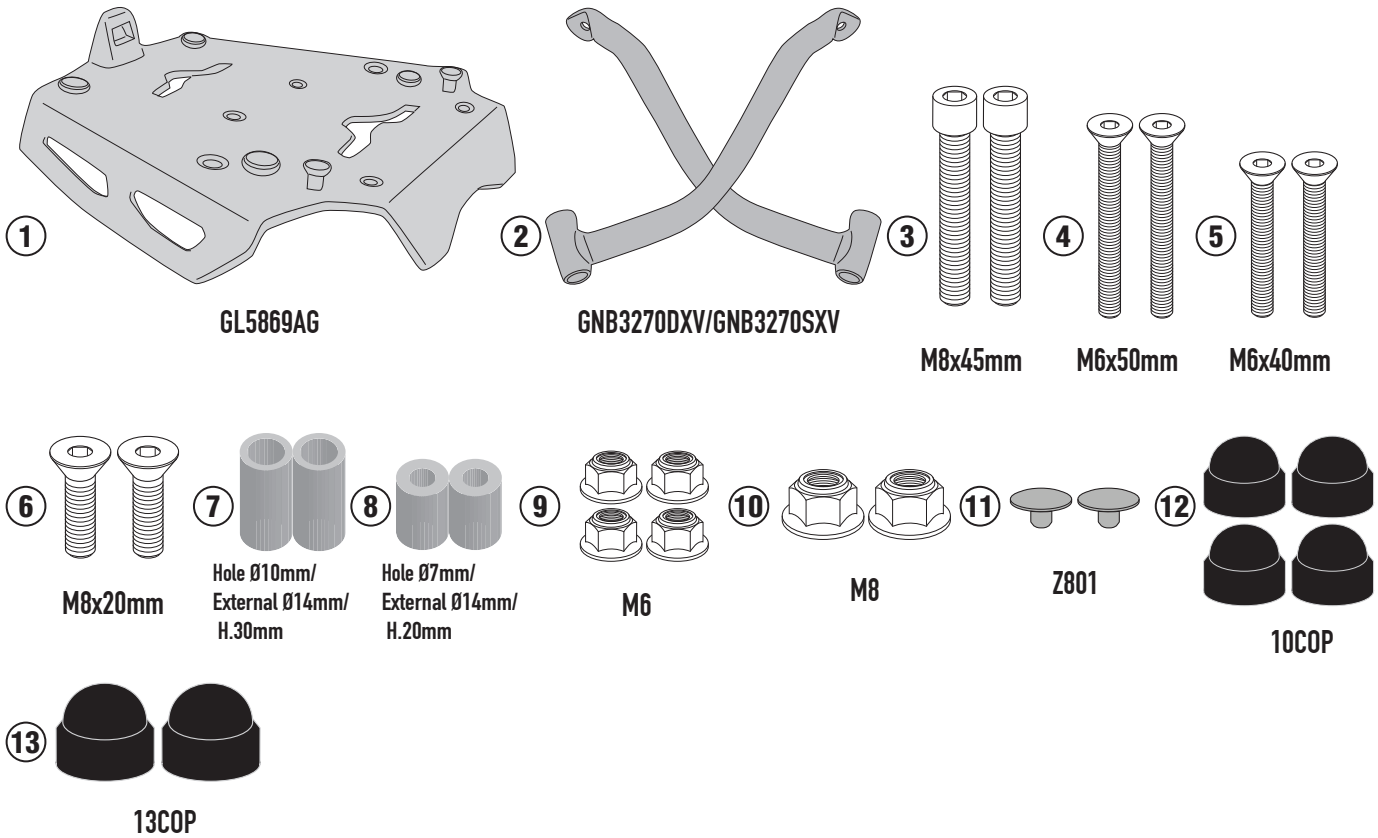
SRA8209 - KRA8209

PORTAPACCO SPECIFICO - SPECIFIC HOLDER - PORTE-PAQUET SPÉCIFIQUE - SPEZIFISCHER TRÄGER - PORTA-EQUIPAJE ESPECÍFICO

N°	Descrizione/Description	Caratteristiche/Features	Codice/Code	Quantità/Quantity
1	Piastra - Plate - Platine - Platte Parrilla - Grelha	-	GL5869AG	1
2	Supporto - Support - Support Halterung - Soporte - Apoio	-	GNB3270DXV GNB3270SXV	2 (Right;Left)
3	Vite - Screw - Vis - Schraube Tornillo - Parafuso	M8x45 TCE	845TCE	2
4	Vite - Screw - Vis - Schraube Tornillo - Parafuso	M6x50 TSP	650TSP	2
5	Vite - Screw - Vis - Schraube Tornillo - Parafuso	M6x40 TSP	640TSP	2
6	Vite - Screw - Vis - Schraube Tornillo - Parafuso	M8x20 TSP	820TSP	2
7	Distanziale - Spacer - Entretoise - Distanzstueck Distanciador - Espaçador	Ø14x30 Foro 10mm	C14L30F10FET	2
8	Distanziale - Spacer - Entretoise - Distanzstueck Distanciador - Espaçador	Ø14x20 Foro 7mm	C14L20F7T	2
9	Dado - Bolt - Ecrou Mutter - Tuerca - Porca	Dado Autobloccante Flangiato M6 Alto (H.9mm)	6DADIAFLN	4
10	Dado - Bolt - Ecrou Mutter - Tuerca - Porca	Dado Autobloccante Flangiato M8 (H.9mm)	8DADIFN	2
11	Coprivite - Screw Cap Cache Vis - Stoppschraube Tapa Tornillo - Capa do Parafuso	-	Z801	2
12	Tappo - Cap - Fiche - Stecker Enchufe - Capa	-	10COP	4
13	Tappo - Cap - Fiche - Stecker Enchufe - Capa	-	13COP	2
14	Componenti Originali - Original Parts Parties Originales - Original Bauteile Componentes Originales - Componentes Originais	-	-	-

SRA8209 - KRA8209

PORTAPACCO SPECIFICO - SPECIFIC HOLDER - PORTE-PAQUET SPÉCIFIQUE - SPEZIFISCHER TRÄGER - PORTA-EQUIPAJE ESPECÍFICO



IT_ Nel caso in cui sulle viti originali sia presente del frenafili, ripristinarlo durante il montaggio dell'accessorio.

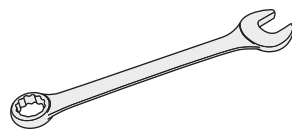
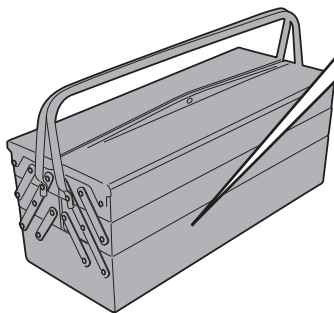
EN_ If there is threadlocker on the original screws, use threadlock when mounting the accessory.

DE_ Falls sich auf den Originalschrauben Schraubensicherungs-Klebstoff befand, sollte dieser auch bei der Montage des Zubehörs wieder aufgetragen werden

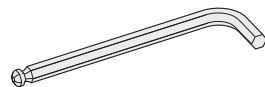
FR_ Si du frein filet est présent sur les vis d'origine, l'appliquer également lors du montage de l'accessoire

ES_ En caso de que el fijador de roscas se encuentre presente en los tornillos originales, colocarlo nuevamente en el montaje del accesorio

PT_ Se houver trava rosca nos parafusos originais, inserir novamente durante a montagem do acessório



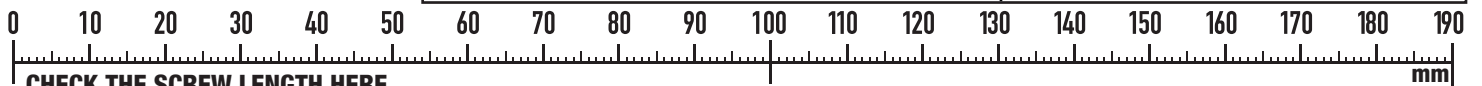
10mm / 13mm



4mm / 5mm / 6mm



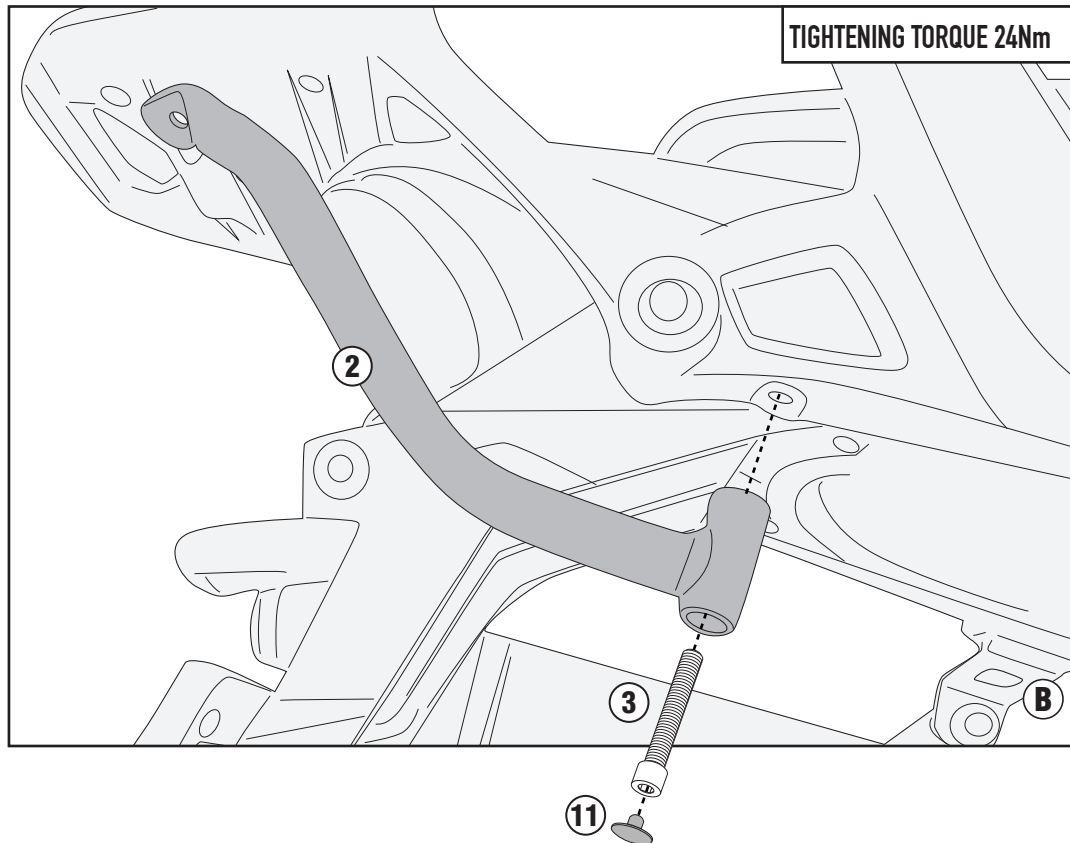
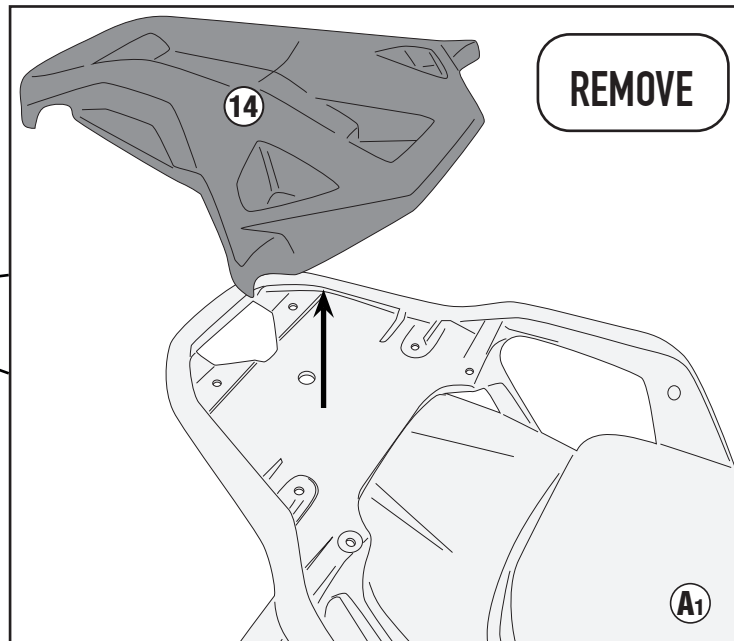
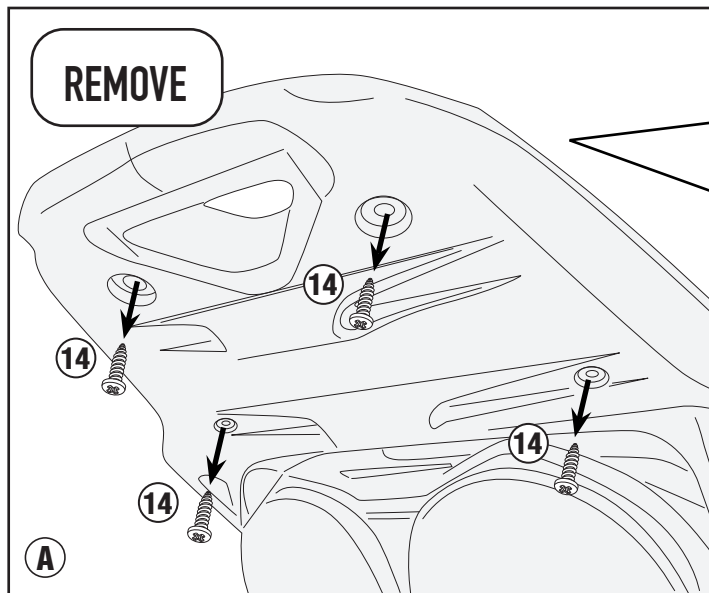
T25



CHECK THE SCREW LENGTH HERE

SRA8209 - KRA8209

PORTAPACCO SPECIFICO - SPECIFIC HOLDER - PORTE-PAQUET SPÉCIFIQUE - SPEZIFISCHER TRÄGER - PORTA-EQUIPAJE ESPECÍFICO



SRA8209 - KRA8209

PORTAPACCO SPECIFICO - SPECIFIC HOLDER - PORTE-PAQUET SPÉCIFIQUE - SPEZIFISCHER TRÄGER - PORTA-EQUIPAJE ESPECÍFICO

