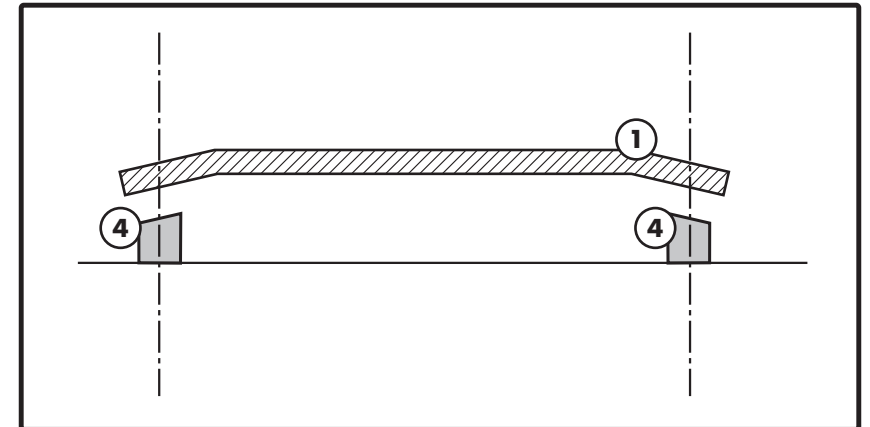
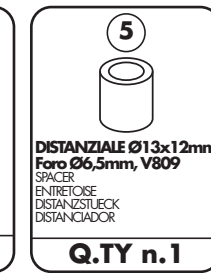
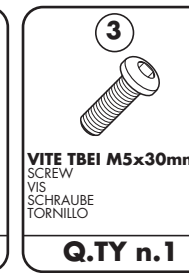
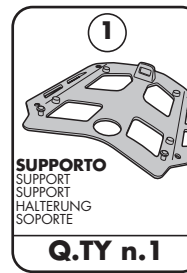
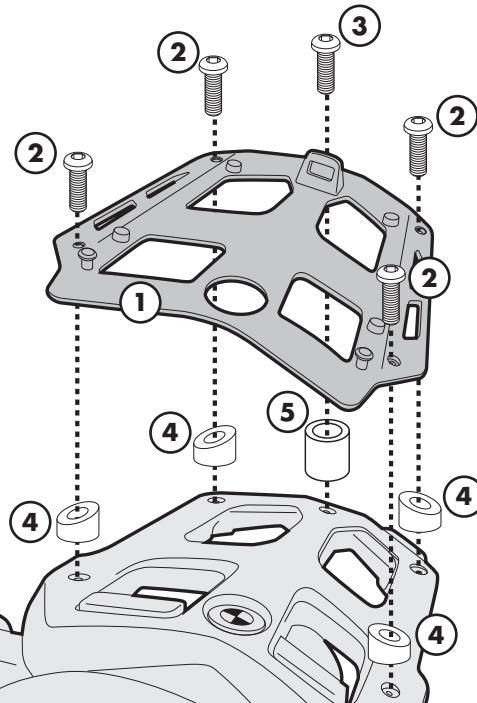


PORTAVALIGIA SPECIFICO - SPECIFIC CASE HOLDER
 PORTE-VALISE SPECIFIQUE - SPEZIFISCHER KOFFER-TRÄGER
 PORTA-EQUIPAJE ESPECÍFICO

BMW K1200GT/K1300GT 2006-2011

ISTRUZIONI DI MONTAGGIO - MOUNTING INSTRUCTIONS
 INSTRUCTIONS DE MONTAGE - BAUANLEITUNG - INSTRUCCIONES DE MONTAJE

ATTENZIONE: CARICO MASSIMO 6Kg
WARNING: MAX LOAD, 6Kg.
ATTENTION: CHARGE MAXIMUM, 6Kg.
ACHTUNG: MAX, 6Kg.
¡ATENCIÓN! CARGA MÁXIMA, 6Kg.



NON PERMETTE IL MONTAGGIO DI UN KIT LUCI STOP E/O DISPOSITIVO PER L'APERTURA AUTOMATICA.
 IT DOES NOT ALLOW THE INSTALLATION OF A STOP LIGHT KIT AND/OR DEVICE FOR AUTOMATIC OPENING
 IL NE PERMET PAS L'INSTALLATION D'UN KIT FEU STOP ET/OU DISPOSITIF D'OUVERTURE AUTOMATIQUE
 ES ERLAUBT NICHT DIE INSTALLATION EINER AMPEL KIT UND/ODER EINRICHUNGEN ZUR AUTOMATISCHEN ÖFFNUNG
 NO PERMITE LA INSTALACION DE UN KIT DE LUZ DE FRENO Y/O DISPOSITIVOS DE APERTURA AUTOMÁTICA