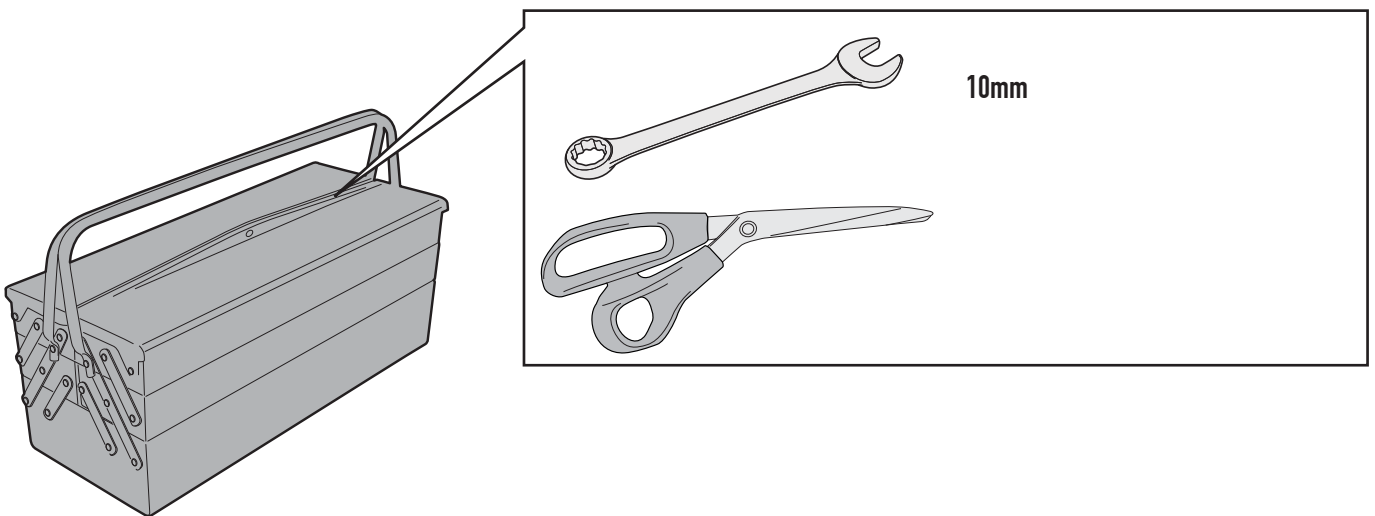
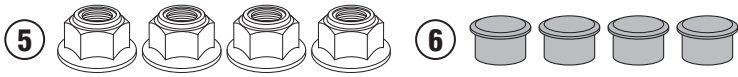
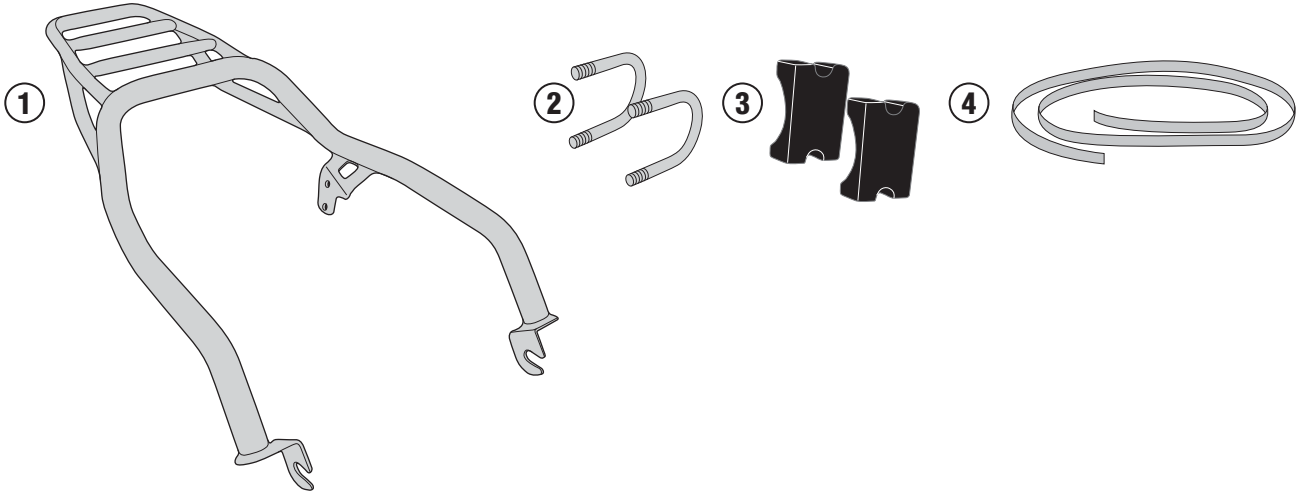


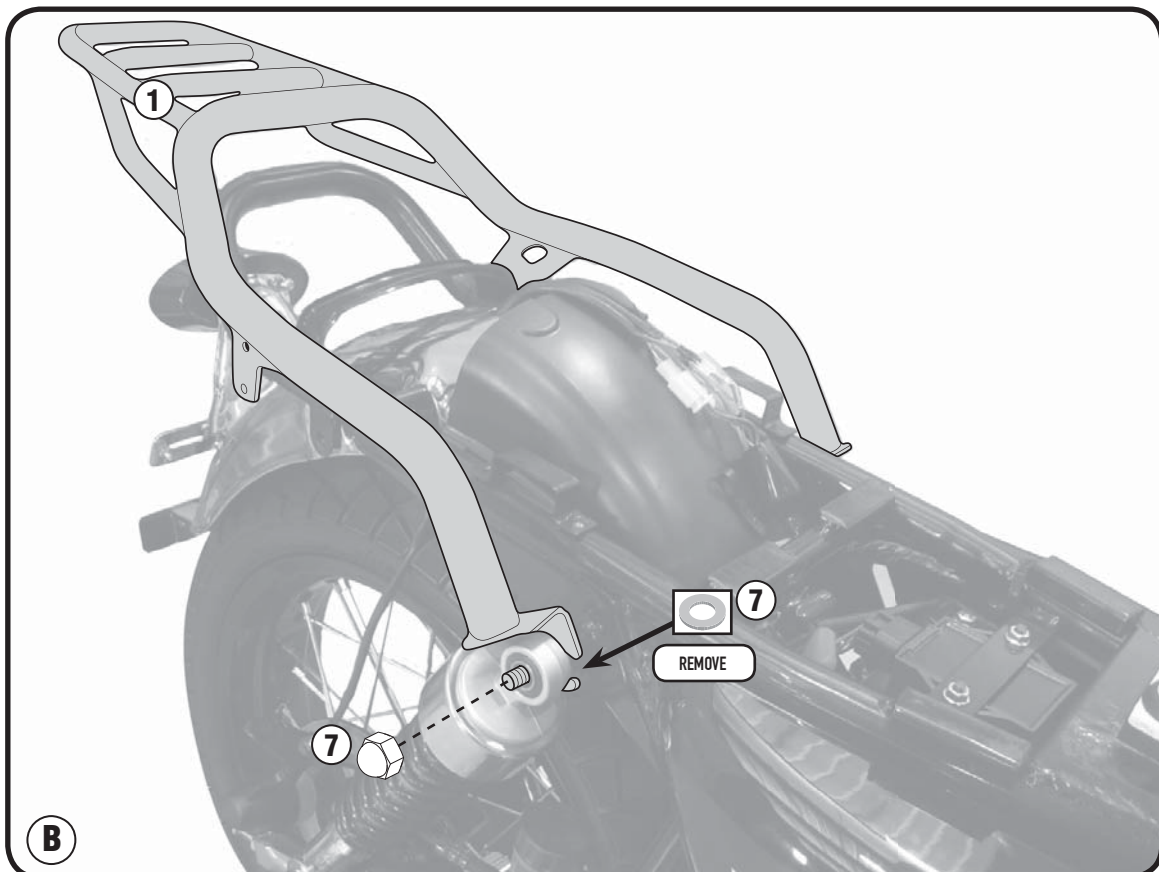
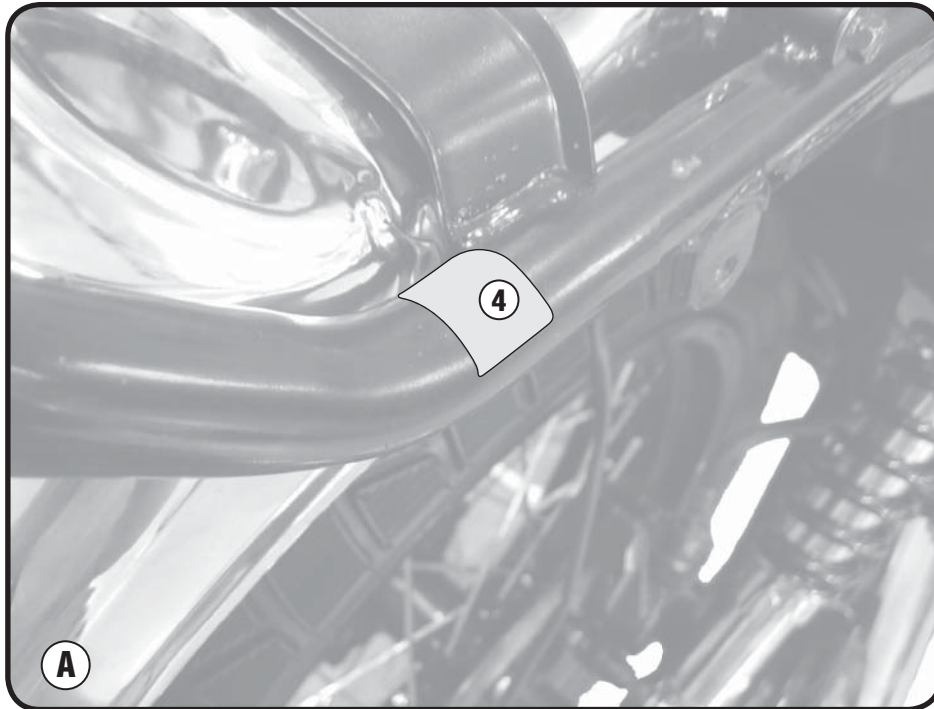
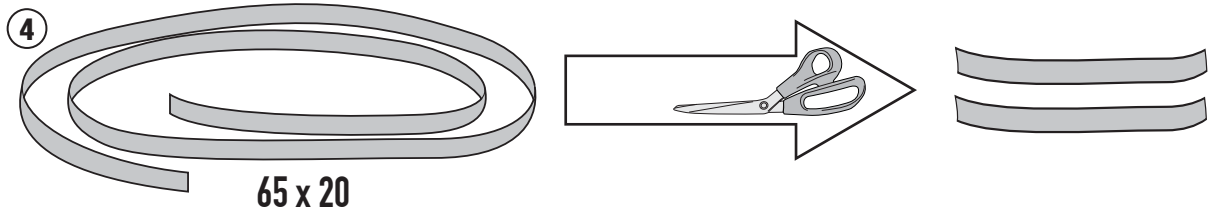
SR9200 - KR9200
PORTAPACCO SPECIFICO - SPECIFIC HOLDER - PORTE-PAQUET SPÉCIFIQUE - SPEZIFISCHER TRÄGER - PORTA-EQUIPAJE ESPECÍFICO
MASH SEVENTYFIVE 125 (2014)

N°	Descrizione	Caratteristiche	Codice	Quantità
1	Supporto - Support - Support Halterung - Soporte - Apoio	-	SR92000V	1
2	Cavallotto, Regaining clamp, Patte de fixation, Abrazadera, Halteklammern, Abraçadeira de fixação	-	Z1892	2
3	Supporto - Support - Support Halterung - Soporte - Apoio	-	Z1893	2
4	Protezione Adesiva - Adhesive Protection Protection Adhesive - Schutzkleber Protección Adhesiva - Proteção Adesiva	-	Z2388	2
5	Dado - Bolt - Erou Mutter - Tuerca - Porca	Auto Bloccante Flangiato M6	6DADIAFLN	4
6	Tappo - Cap Chapeau - Kappe Tapa - Boné	-	10COP	4
7	Componenti Originali - Original Parts Parties Originales - Original Bauteile Componentes Originales - Componentes Originais	-	-	-

SR9200 - KR9200
PORTAPACCO SPECIFICO - SPECIFIC HOLDER - PORTE-PAQUET SPÉCIFIQUE - SPEZIFISCHER TRÄGER - PORTA-EQUIPAJE ESPECÍFICO
MASH SEVENTYFIVE 125 (2014)



SR9200 - KR9200
PORTAPACCO SPECIFICO - SPECIFIC HOLDER - PORTE-PAQUET SPÉCIFIQUE - SPEZIFISCHER TRÄGER - PORTA-EQUIPAJE ESPECÍFICO
MASH SEVENTYFIVE 125 (2014)



SR9200 - KR9200
PORTAPACCO SPECIFICO - SPECIFIC HOLDER - PORTE-PAQUET SPÉCIFIQUE - SPEZIFISCHER TRÄGER - PORTA-EQUIPAJE ESPECÍFICO
MASH SEVENTYFIVE 125 (2014)

