

SR7708 - KR7708

PORTAPACCO SPECIFICO - SPECIFIC HOLDER - PORTE-PAQUET SPÉCIFIQUE - SPEZIFISCHER TRÄGER - PORTA-EQUIPAJE ESPECÍFICO - TRANSPORTADOR ESPECÍFICO

KTM DUKE 790 (2018)

N°	Descrizione	Caratteristiche	Codice	Quantità
1	Supporto laterale - Lateral support - Support latéral - Soporte lateral - Untere Halterung - Suporte lateral	-	GL3997V	1(Right)
2	Supporto laterale - Lateral support - Support latéral - Soporte lateral - Untere Halterung - Suporte lateral	-	GL3999V	1(Left)
3	Supporto superiore - Support higher - Support supérieur Halterung höher - Soporte superior - Apoio superior	-	GL3998V	1
4	Paracalore Per Marmitta - Heat Guard For Exhaust Hitzeschutz Für Auspuff - Pare Chaleur Pour Échappement Protector De Calor Para Tubo De Escape Protetor De Calor Para Escapamento	-	GL4000T	1
5	Vite - Screw Vis - Schraube Tornillo - Parafuso	TCEI M8x65	865TCEI	4
6	Vite - Screw Vis - Schraube Tornillo - Parafuso	TBEI M6x16	616TBEI	4
7	Rondella spaccata - Split washer Scheibe - Rondelle fendue Arandela seccionada - Arruela Dentada	Ø8	Z1060	4
8	Rondella spaccata - Split washer Scheibe - Rondelle fendue Arandela seccionada - Arruela Dentada	Ø6	Z1063	4
9	Dado a gabbia - Cage nut Écrou cage - Tuerca jaula Halterung für Mutter - Porca especial	-	6DADIGB	2
10	Componenti Originali - Original Parts Parties Originales - Original Bauteile Componentes Originales - Componentes Originais	-	-	-
11	Particolari Inclusi Nel Kit Della Piastra Components Included In The Kit Of The Plate Pièces Incluses Dans Le Kit De La Platine Die Einzelnen Teile Sind Bei Montagekit Der Platte Enthalten Despieces Incluidos En El Kit De La Parrilla Explodiu incluido no Kit da grelha	-	-	-

ATTENZIONE: PESO MASSIMO SOPPORTABILE 6Kg.

WARNING: MAX. LOADING 6Kg.(13lbs)

ATTENTION: CHARGE MAXIMALE 6Kg.

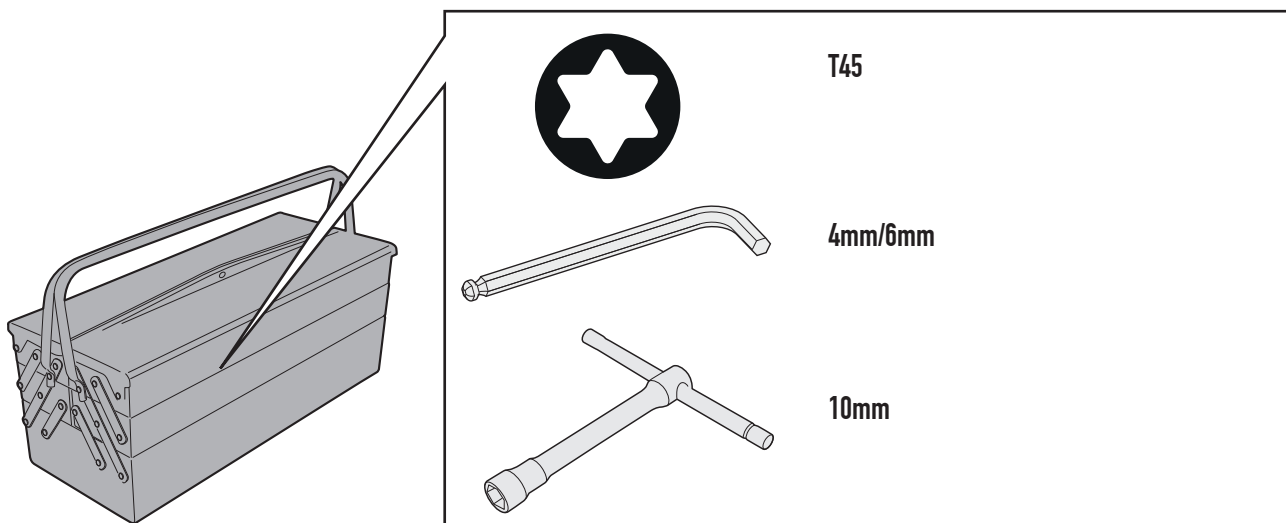
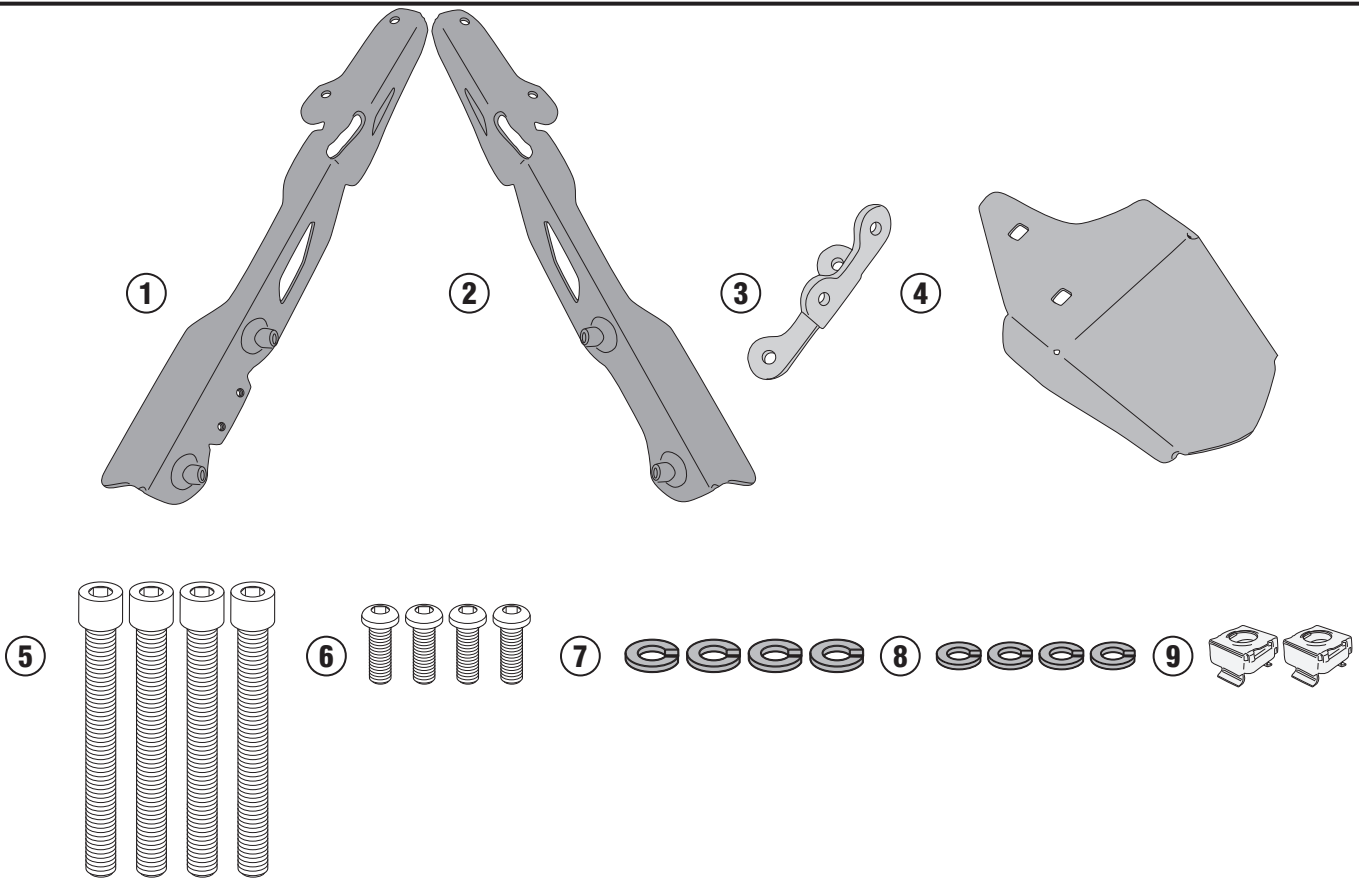
ACHTUNG: MAXIMALE BELASTUNG 6Kg.

¡ATENCIÓN!: CARGA MÁXIMA AUTORIZADA 6Kg.

SR7708 - KR7708

PORTAPACCO SPECIFICO - SPECIFIC HOLDER - PORTE-PAQUET SPÉCIFIQUE - SPEZIFISCHER TRÄGER - PORTA-EQUIPAJE ESPECÍFICO - TRANSPORTADOR ESPECÍFICO

KTM DUKE 790 (2018)



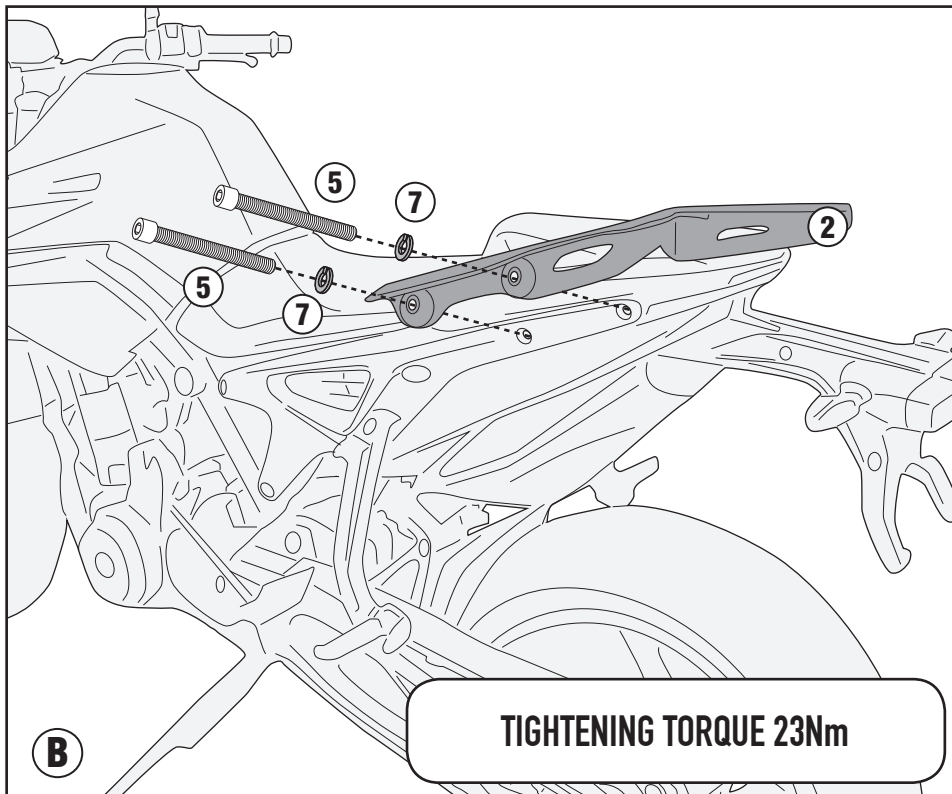
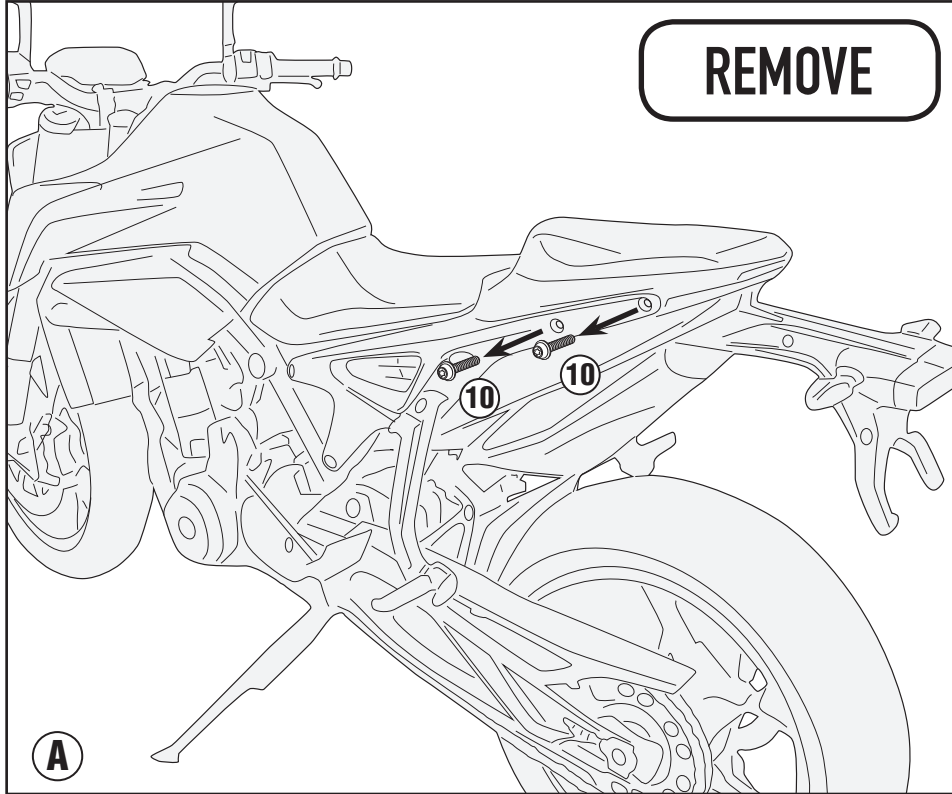
SR7708 - KR7708

PORTAPACCO SPECIFICO - SPECIFIC HOLDER - PORTE-PAQUET SPÉCIFIQUE - SPEZIFISCHER TRÄGER - PORTA-EQUIPAJE ESPECÍFICO - TRANSPORTADOR ESPECÍFICO

KTM DUKE 790 (2018)

LEFT SIDE

REMOVE



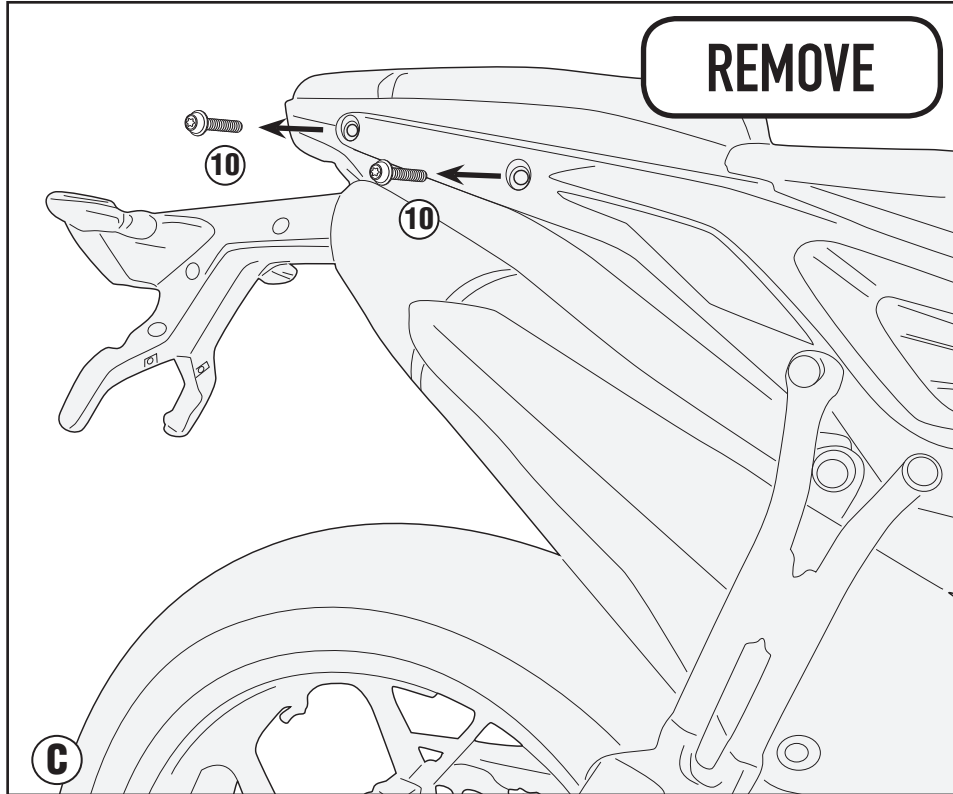
TIGHTENING TORQUE 23Nm

SR7708 - KR7708

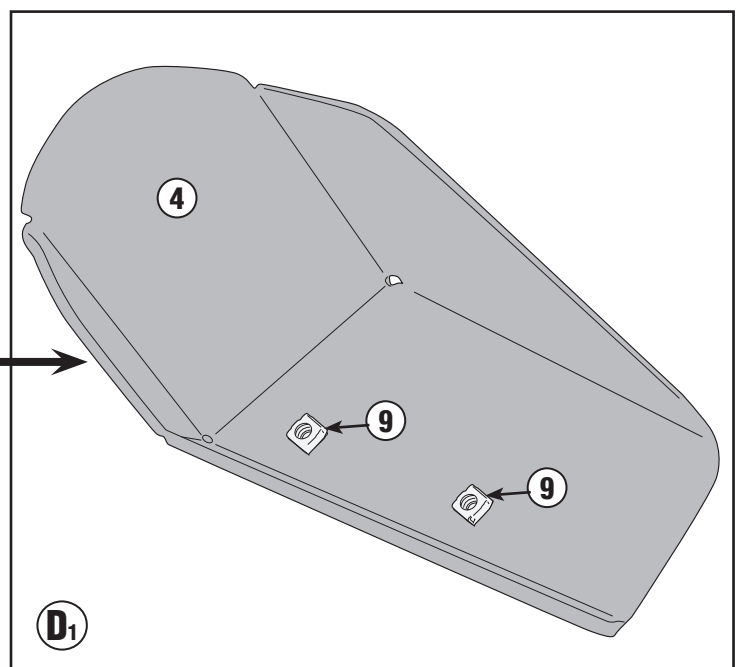
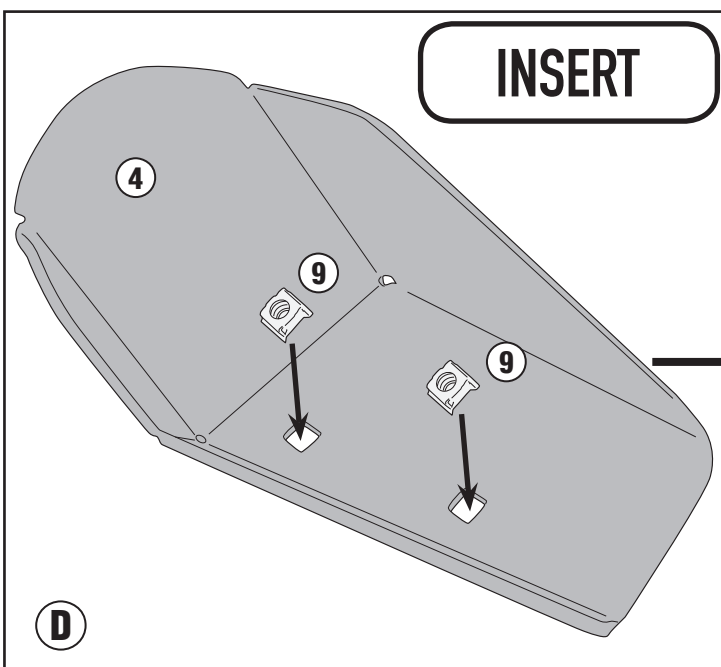
PORTAPACCO SPECIFICO - SPECIFIC HOLDER - PORTE-PAQUET SPÉCIFIQUE - SPEZIFISCHER TRÄGER - PORTA-EQUIPAJE ESPECÍFICO - TRANSPORTADOR ESPECÍFICO

KTM DUKE 790 (2018)

RIGHT SIDE



INSERT

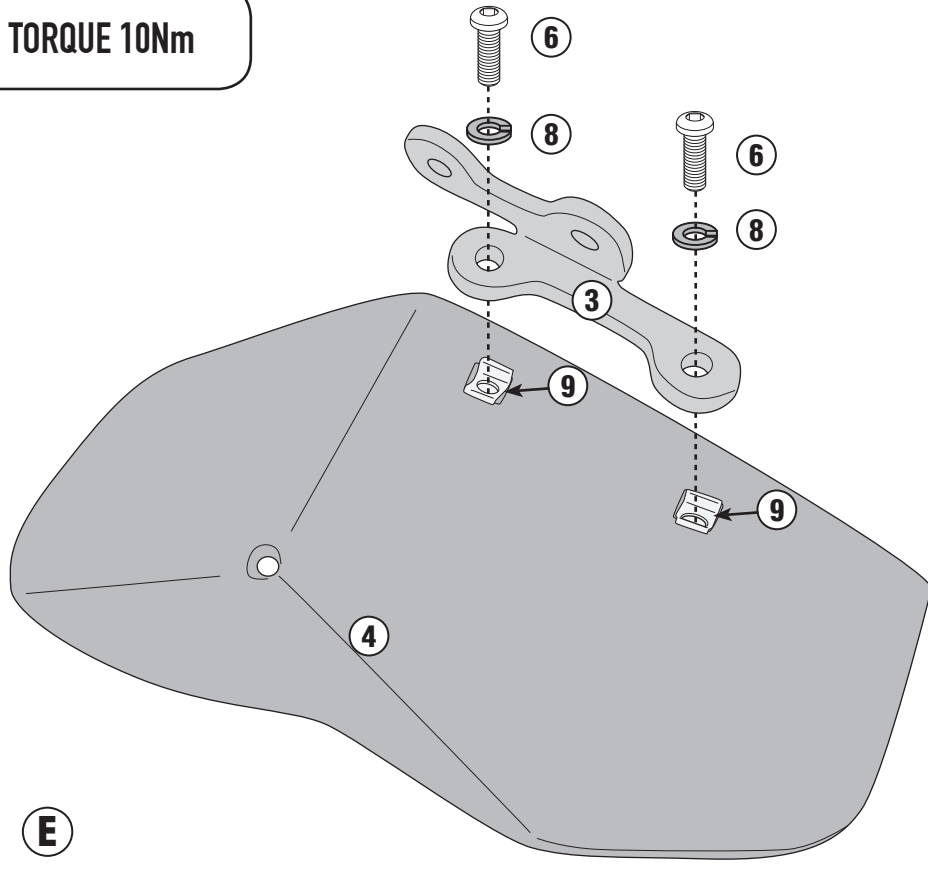


SR7708 - KR7708

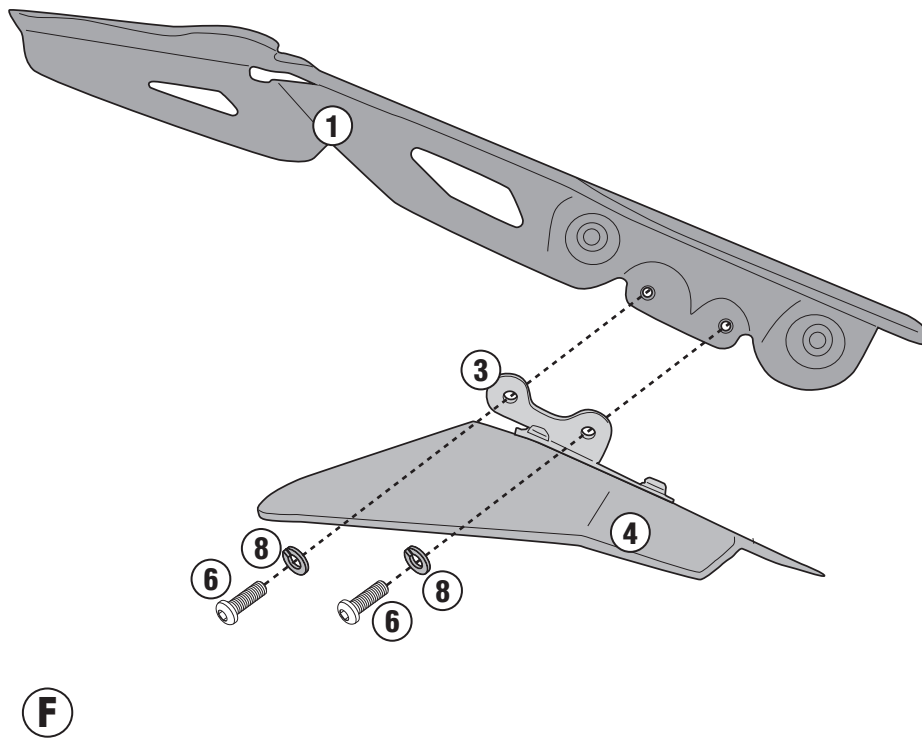
PORTAPACCO SPECIFICO - SPECIFIC HOLDER - PORTE-PAQUET SPÉCIFIQUE - SPEZIFISCHER TRÄGER - PORTA-EQUIPAJE ESPECÍFICO - TRANSPORTADOR ESPECÍFICO

KTM DUKE 790 (2018)

TIGHTENING TORQUE 10Nm



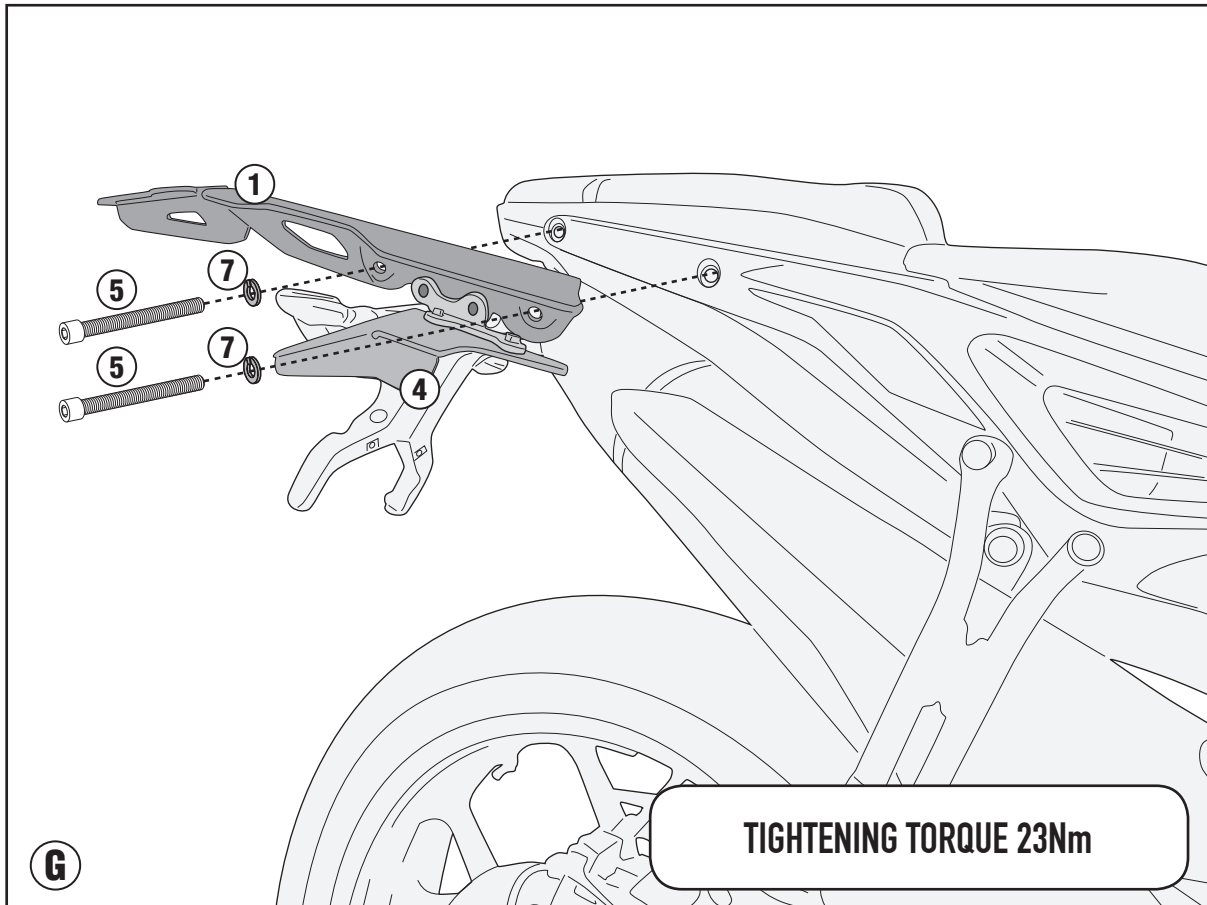
TIGHTENING TORQUE 10Nm



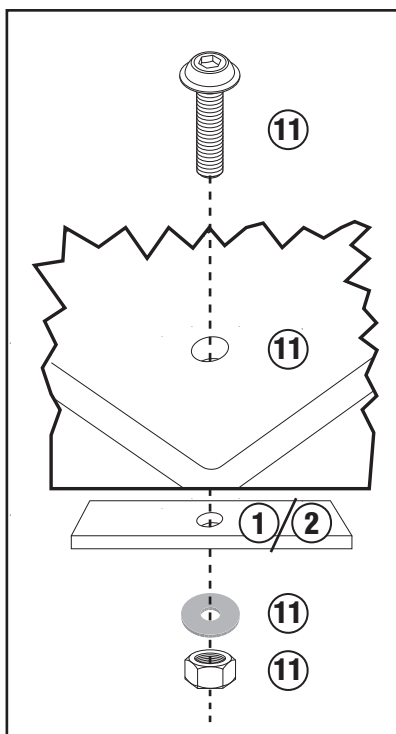
SR7708 - KR7708

PORTAPACCO SPECIFICO - SPECIFIC HOLDER - PORTE-PAQUET SPÉCIFIQUE - SPEZIFISCHER TRÄGER - PORTA-EQUIPAJE ESPECÍFICO - TRANSPORTADOR ESPECÍFICO

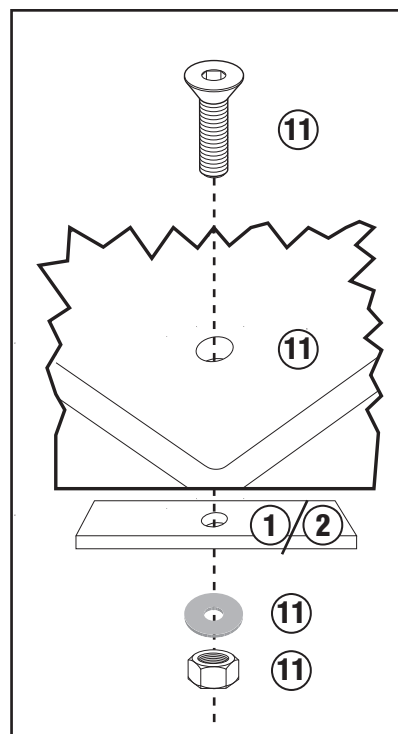
KTM DUKE 790 (2018)



M9 PLATE



M8 PLATE



M7 PLATE

