

SR6112 – KR6112

PORTAPACCO SPECIFICO – SPECIFIC HOLDER – PORTE-PAQUET SPÉCIFIQUE – SPEZIFISCHER TRÄGER – PORTA-EQUIPAJE ESPECÍFICO – TRANSPORTADOR ESPECÍFICO

KYMC0 XCITING S400i (2018)

N°	Descrizione	Caratteristiche	Codice	Quantità
1	Supporto - Support - Support Halierung - Soporte - Apoio	-	GL4013V	1
2	Supporto laterale - Lateral support - Support latéral - Soporte lateral - Untere Halierung - Suporte lateral	-	GL4015DXV GL4015SXV	2 (Right;Left)
3	Vite - Screw Vis - Schraube Tornillo - Parafuso	TCEI M8x70	870TCEI	2
4	Vite - Screw Vis - Schraube Tornillo - Parafuso	TBEI M8x50	850TBEI	2
5	Vite - Screw Vis - Schraube Tornillo - Parafuso	TCEI M6x25	625TCEI	2
6	Rondella spaccata - Split washer Scheibe - Rondelle fendue Arandela seccionada - Arruela Dentada	Ø8	Z1060	2
7	Rondella Inox - Stainless Steel Washer Rondelle Inox - Rostfreie Unterlegscheibe Aus Stahl Arandela Inox - Arruela Lisa De Aço Inox	Ø6	616RONX	6
8	Rondella - Washer Rondelle - Scheibe Arandela - Arruela	Ø6	6RON	2
9	Distanziale - Spacer Entretoise - Distanztueck Distanciador - Espaçador	Ø16x32 Foro8,5mm	C16L32F8,5T	2
10	Dado - Bolt - Ecrow Mutter - Tuerca - Porca	Dado Autobloccante Metalblock Flangiato Ribassato M6 (H. 6mm)	6DADIAFL	4
11	Tappo - Cap Chapeau - Kappe Tapa - Boné	-	Z801	2
12	Particolari Inclusi Nel Kit Viteria Della Piastra Components Included In The Fitting Kit Of The Plate Pièces Incluses Dans Le Kit De Vis De La Platine Die Einzelnen Teile Sind Bei Montagekit Der Platte Enthalten Despieces Incluidos En El Kit De Anclajes De La Parrilla Explodiu incluído no Kit as âncoras da grelha	-	-	-
13	Componenti Originali - Original Parts Parties Originales - Original Bauteile Componentes Originales - Componentes Originais	-	-	-

ATTENZIONE: PESO MASSIMO SOPPORTABILE 6Kg.

WARNING: MAX. LOADING 6Kg.(13lbs)

ATTENTION: CHARGE MAXIMALE 6Kg.

ACHTUNG: MAXIMALE BELASTUNG 6Kg.

¡ATENCIÓN!: CARGA MÁXIMA AUTORIZADA 6Kg.

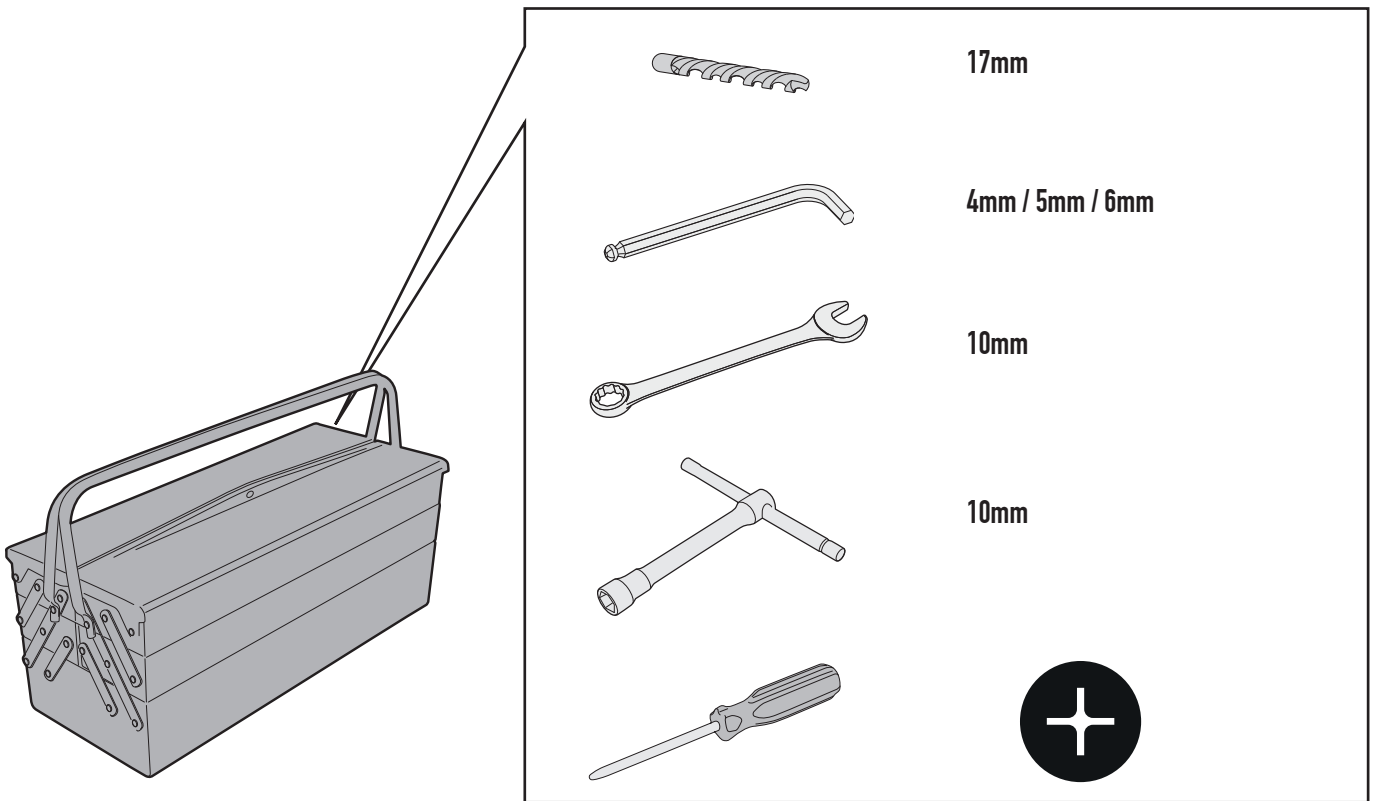
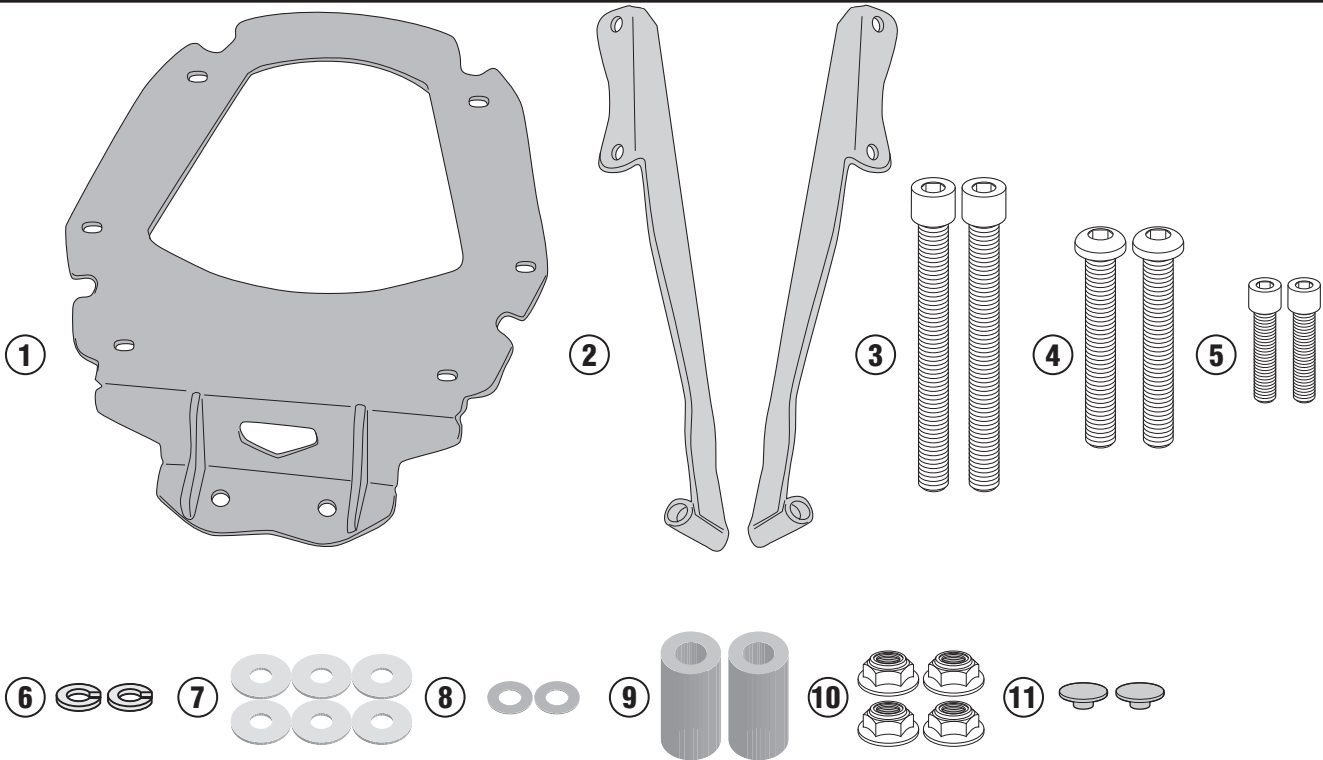
ATENÇÃO! CARGA MÁXIMA PERMITIDA 6KG

**ISTRUZIONI DI MONTAGGIO – MOUNTING INSTRUCTIONS
INSTRUCTIONS DE MONTAGE – BAUANLEITUNG
INSTRUCCIONES DE MONTAJE – INSTRUÇÕES DE MONTAGEM**

SR6112 - KR6112

PORTAPACCO SPECIFICO - SPECIFIC HOLDER - PORTE-PAQUET SPÉCIFIQUE - SPEZIFISCHER TRÄGER - PORTA-EQUIPAJE ESPECÍFICO - TRANSPORTADOR ESPECÍFICO

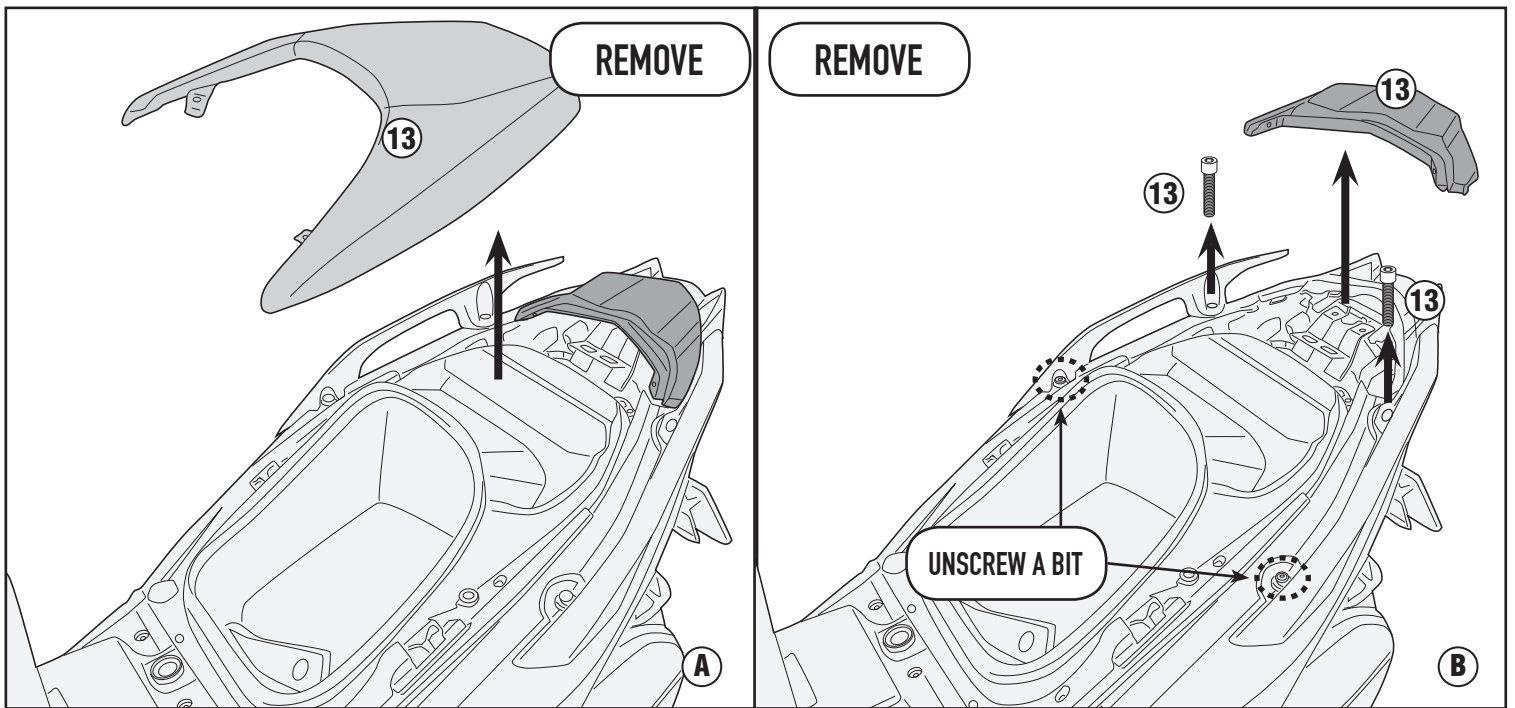
KYMCO XCITING S400i (2018)



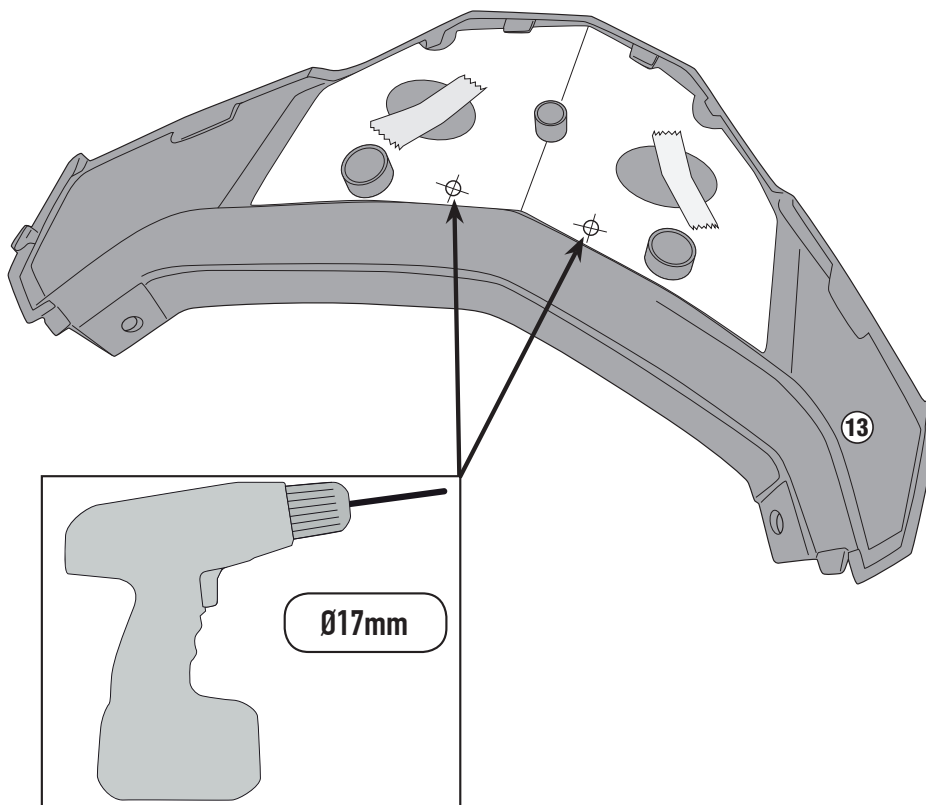
SR6112 - KR6112

PORTAPACCO SPECIFICO - SPECIFIC HOLDER - PORTE-PAQUET SPÉCIFIQUE - SPEZIFISCHER TRÄGER - PORTA-EQUIPAJE ESPECÍFICO - TRANSPORTADOR ESPECÍFICO

KYMCO XCITING S400i (2018)



- . PRIMA DI FORARE VERIFICARE CHE LA DIMA CORRISPONDA ALLE MISURE INDICATE
- . BEFORE DRILLING HOLES CHECK THAT MEASURES ON TEMPLATE CORRESPOND
- . AVANT DE PERCER CONTROLER QUE LE GABARIT CORRESPOND AUX MESURES INDIQUEE
- . BEVOR DER KOFFERDECKEL DURCHBOHRT WIRD, PRÜFEN SIE DAß DIE SCHABLONE DEN GEGEBENEN ABMESSUNGEN ENTSPRICH
- . ANTES DE HACER LOS AGUJEROS COMPROBAR LAS MEDIDAS DE LA PLANTILLA CORRESPONIENTE

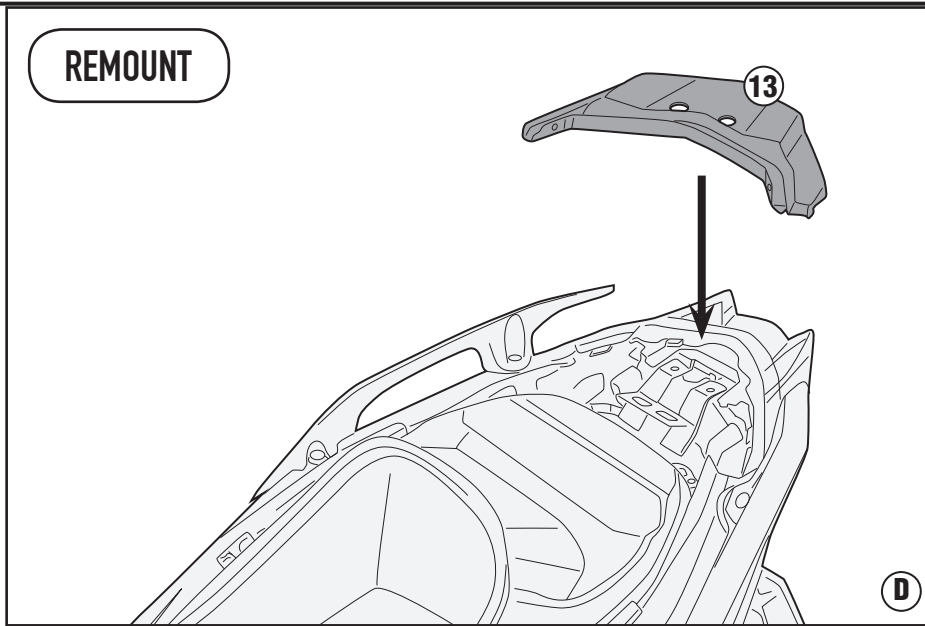


SR6112 - KR6112

PORTAPACCO SPECIFICO - SPECIFIC HOLDER - PORTE-PAQUET SPÉCIFIQUE - SPEZIFISCHER TRÄGER - PORTA-EQUIPAJE ESPECÍFICO - TRANSPORTADOR ESPECÍFICO

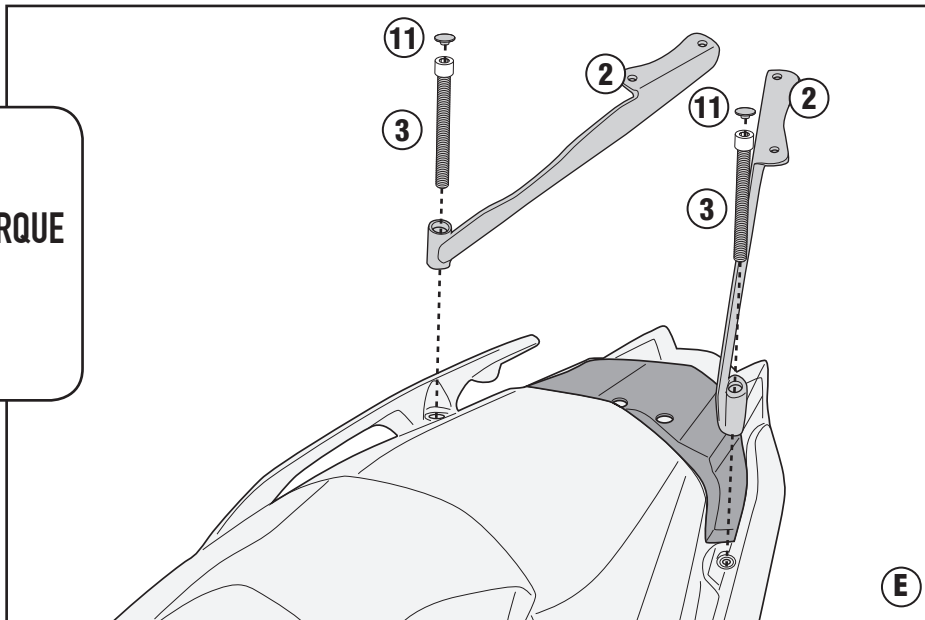
KYMCO XCITING S400i (2018)

REMOUNT



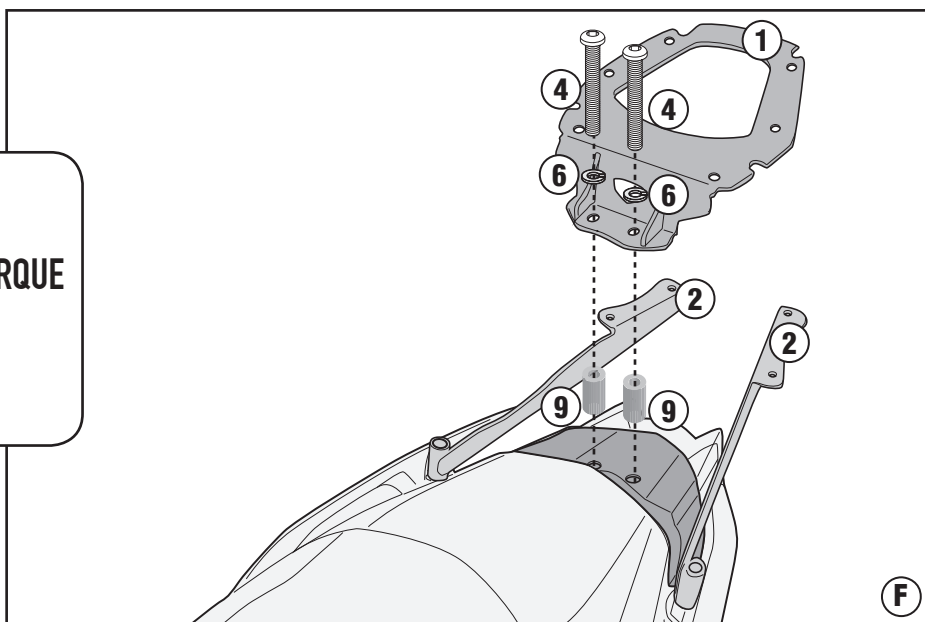
D

TIGHTENING TORQUE
23Nm



E

TIGHTENING TORQUE
23Nm



F

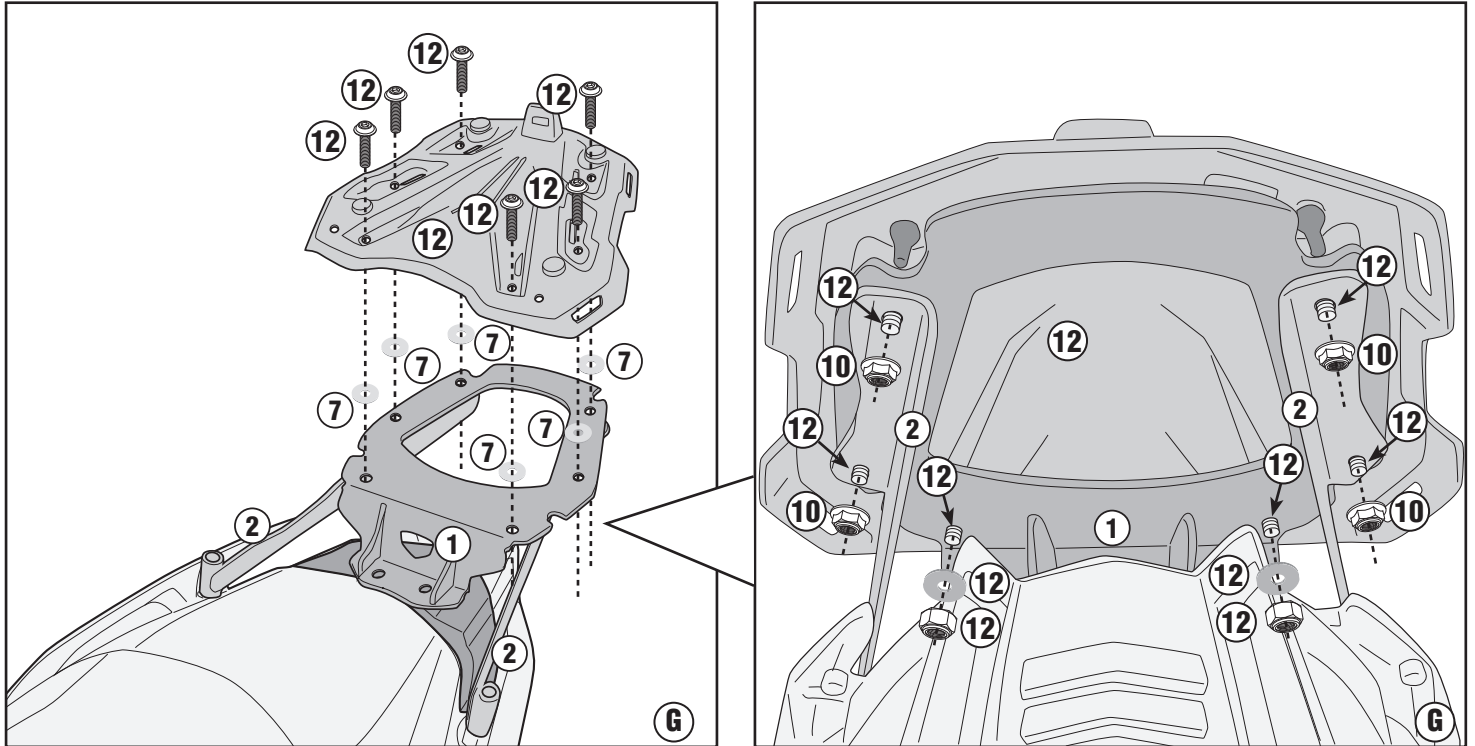
ISTRUZIONI DI MONTAGGIO - MOUNTING INSTRUCTIONS
INSTRUCTIONS DE MONTAGE - BAUANLEITUNG
INSTRUCCIONES DE MONTAJE - INSTRUÇÕES DE MONTAGEM

SR6112 - KR6112

PORTAPACCO SPECIFICO - SPECIFIC HOLDER - PORTE-PAQUET SPÉCIFIQUE - SPEZIFISCHER TRÄGER - PORTA-EQUIPAJE ESPECÍFICO - TRANSPORTADOR ESPECÍFICO

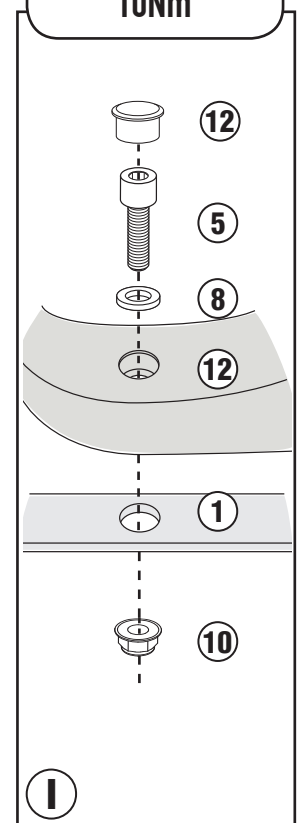
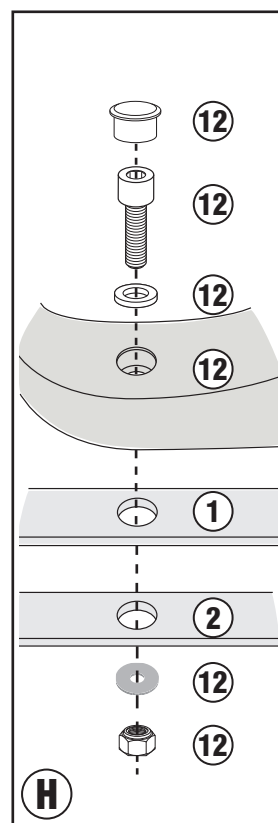
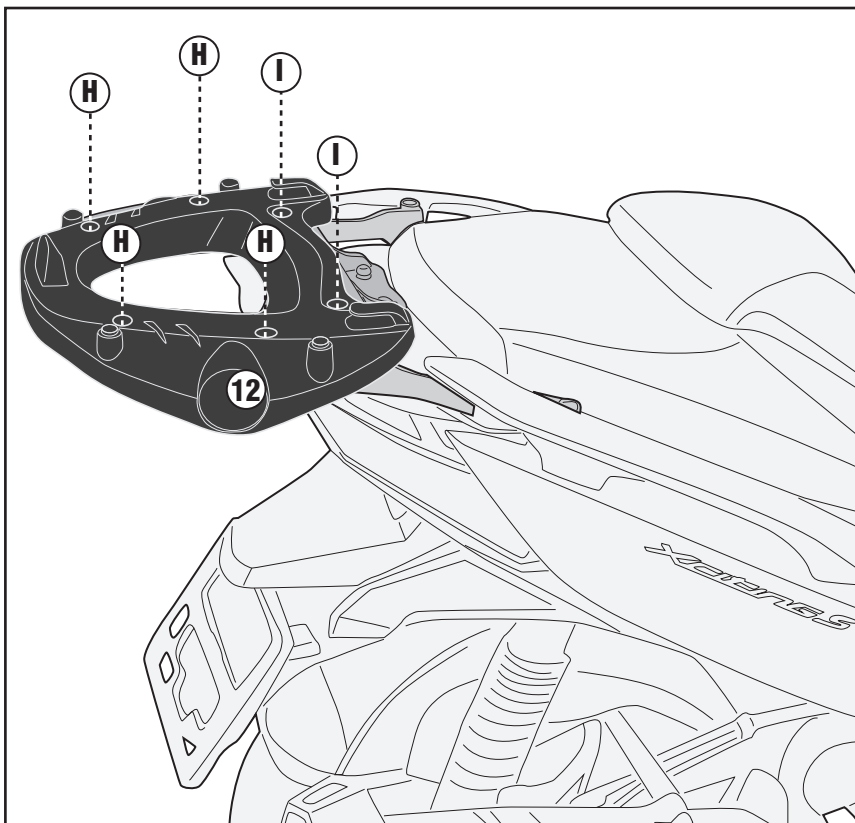
KYMCO XCITING S400i (2018)

M9 PLATE



M5/M7/M6M/M5M PLATE

TIGHTENING TORQUE
10Nm



SR6112 - KR6112

PORTAPACCO SPECIFICO - SPECIFIC HOLDER - PORTE-PAQUET SPÉCIFIQUE - SPEZIFISCHER TRÄGER - PORTA-EQUIPAJE ESPECÍFICO - TRANSPORTADOR ESPECÍFICO

KYMCO XCITING S400i (2018)

SR6112 - KR6112

PORTAPACCO SPECIFICO - SPECIFIC HOLDER - PORTE-PAQUET SPÉCIFIQUE - SPEZIFISCHER TRÄGER - PORTA-EQUIPAJE ESPECÍFICO - TRANSPORTADOR ESPECÍFICO

KYMCO XCITING S400i (2018)

