

PORTAVALIGIA SPECIFICO - SPECIFIC CASE HOLDER  
 PORTE-VALISE SPÉCIFIQUE - SPEZIFISCHER KOFFER-TRÄGER  
 PORTA-EQUIPAJE ESPECÍFICO

# SYM JOYRIDE EVO 2009

125 - 200 cc

ISTRUZIONI DI MONTAGGIO - MOUNTING INSTRUCTIONS  
 INSTRUCTIONS DE MONTAGE - BAUANLEITUNG - INSTRUCCIONES DE MONTAJE

1



**SUPPORTO**  
 SUPPORT  
 SUPPORT  
 HALTERUNG  
 SOPORTE

**Q.TY n.1**

2



**SUPPORTO**  
 SUPPORT  
 SUPPORT  
 HALTERUNG  
 SOPORTE

**Q.TY n.2(Dx-Sx)**

3



**VITE TSCEI M6x16mm**  
 SCREW  
 VIS  
 SCHRAUBE  
 TORNILLO

**Q.TY n.2**

4



**VITE TEF M8x55mm**  
 SCREW  
 VIS  
 SCHRAUBE  
 TORNILLO

**Q.TY n.2**

5



**VITE TEF M6x50mm**  
 SCREW  
 VIS  
 SCHRAUBE  
 TORNILLO

**Q.TY n.2**

6



**DISTANZIALE Ø18x35mm**  
 Foro Ø8,5mm, V563  
 SPACER  
 ENTRETROISE  
 DISTANZSTÜCK  
 DISTANCIADOR

**Q.TY n.2**

7



**DISTANZIALE Ø16x50mm**  
 Foro Ø8,5mm, V502  
 SPACER  
 ENTRETROISE  
 DISTANZSTÜCK  
 DISTANCIADOR

**Q.TY n.2**

8



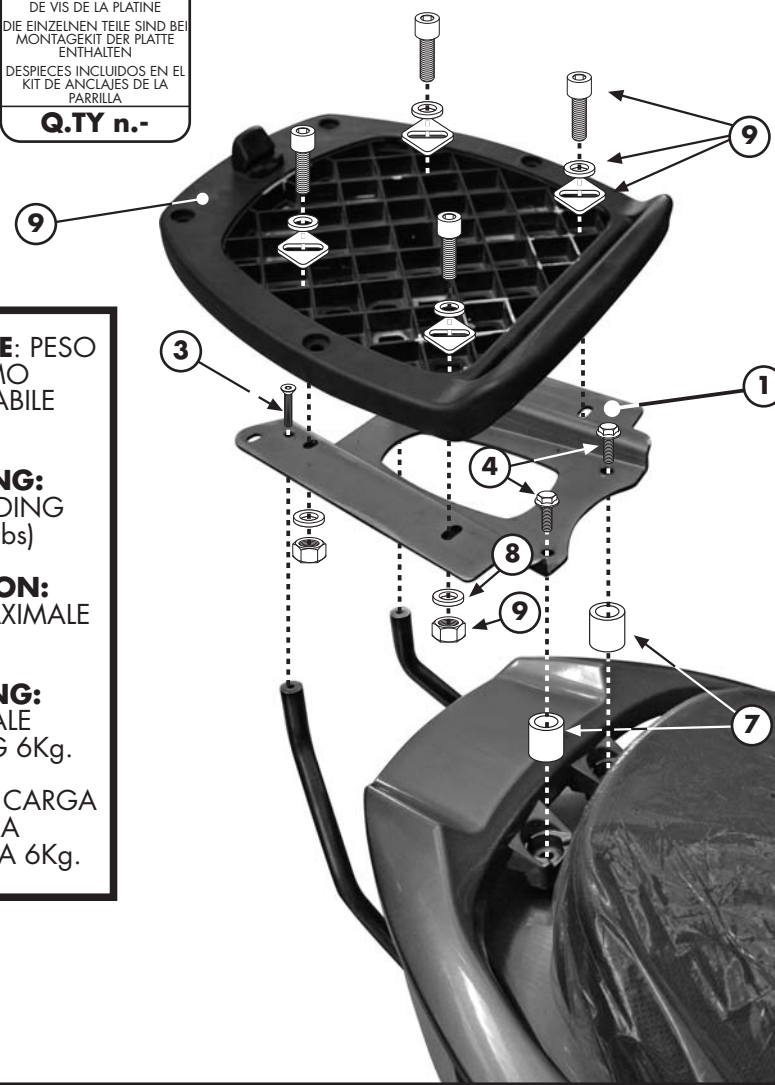
**RONDELLA 18X2**  
 FORO Ø 6,5  
 WASHER 18X2 Ø6,5  
 RONDELLE 18X2 Ø6,5  
 SCHEIBE 18X2 Ø6,5  
 ARANDELA 18X2 Ø6,5

**Q.TY n.4**

9

**PARTICOLARI INCLUSI NEL KIT VITERIA DELLA PIASTRA**  
 COMPONENTS INCLUDED IN THE FITTING KIT OF THE PLATE  
 PIÈCES INCLUES DANS LE KIT DE VIS DE LA PLATINE  
 DIE EINZELNEN TEILE SIND BEI MONTAGEKIT DER PLATTE ENTHALTEN  
 DESPIECES INCLUIDOS EN EL KIT DE ANCLAJES DE LA PARRILLA

**Q.TY n.-**



**ATTENZIONE: PESO MASSIMO SOPPORTABILE 6Kg.**

**WARNING: MAX. LOADING 6Kg. (13lbs)**

**ATTENTION: CHARGE MAXIMALE 6Kg.**

**ACHTUNG: MAXIMALE BELASTUNG 6Kg.**

**¡ATENCIÓN!: CARGA MÁXIMA AUTORIZADA 6Kg.**