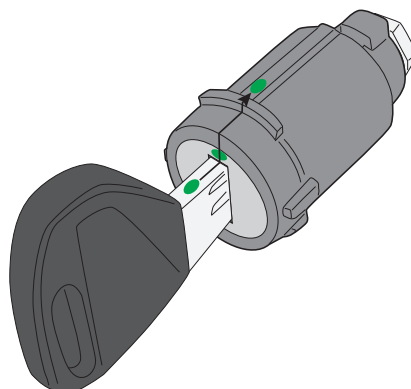


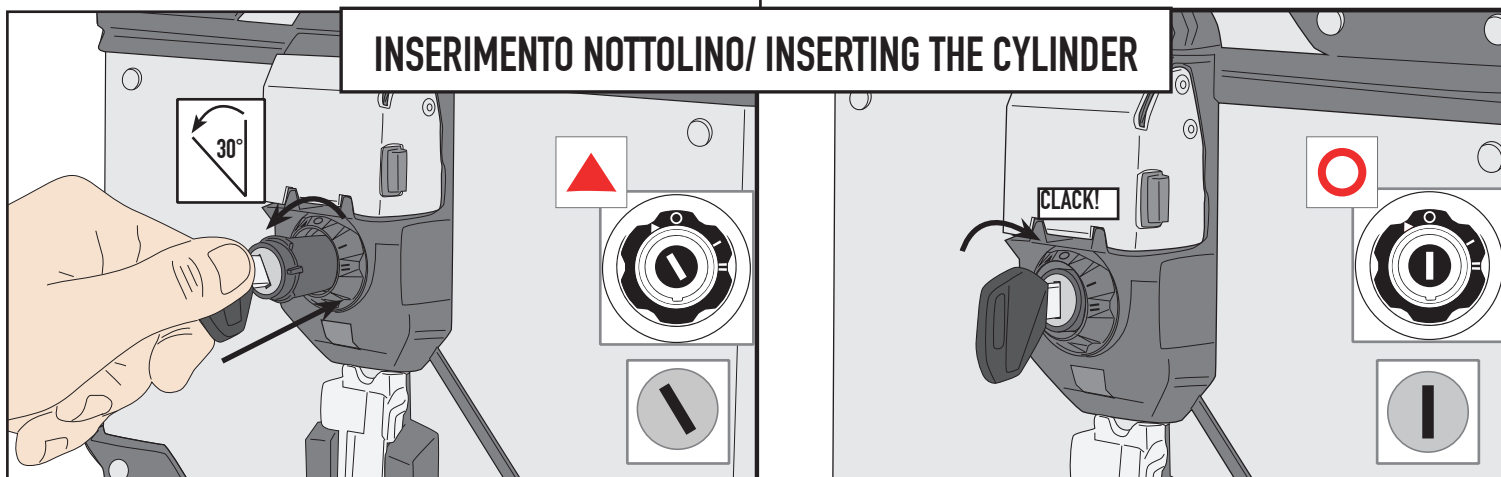
OUTBACK EVO

SMART SECURITY LOCK

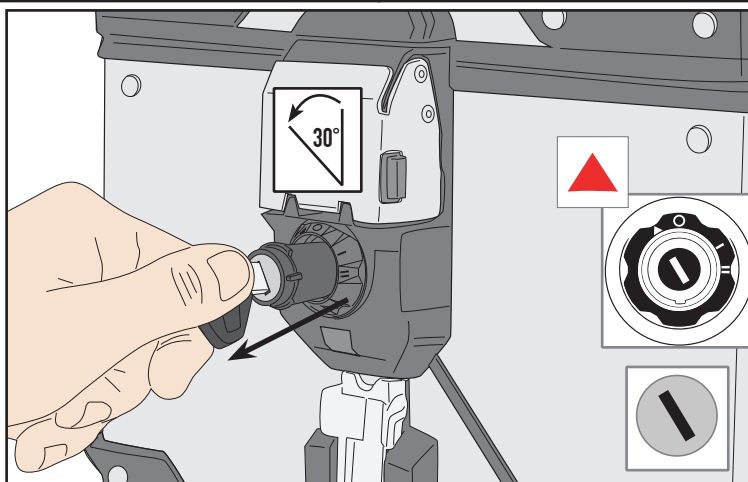
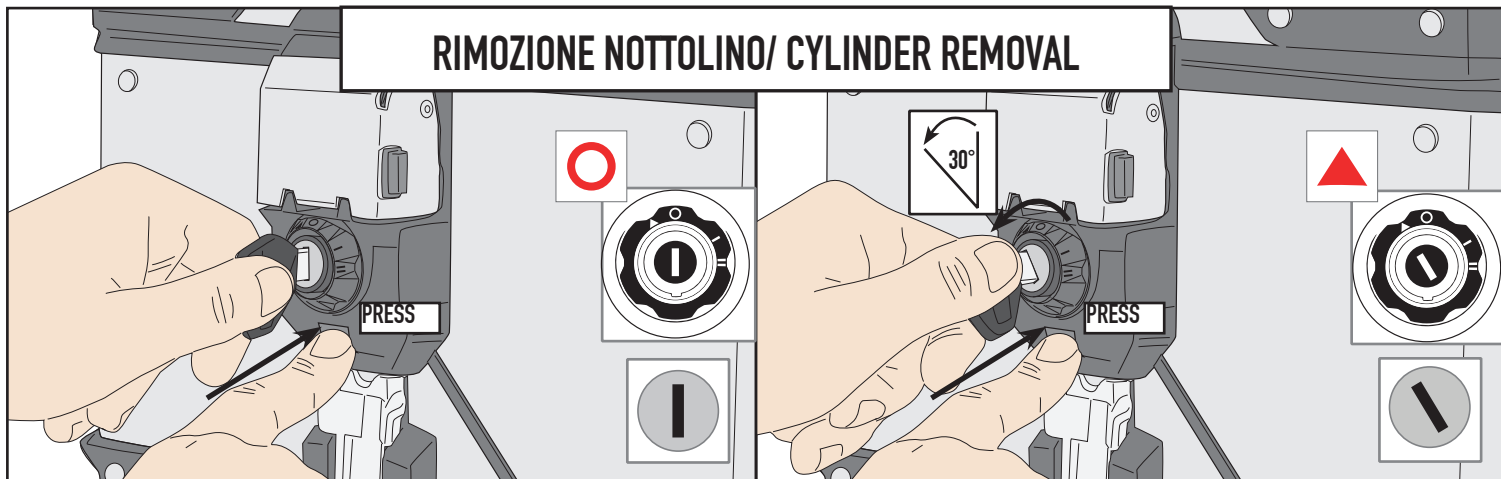
- Inserire la chiave allineando i segni colorati
- Insert the key by aligning the colored marks
- Insérer la clé en alignant les marques colorées
- Den Schlüssel unter Beachtung der farbigen Markierungen einführen
- Introducir la llave alineando las marcas de color
- Insira a chave alinhando as marcas coloridas

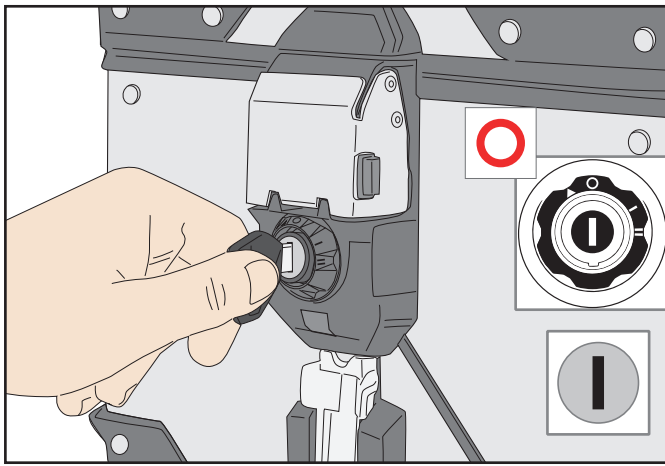


INSERIMENTO NOTTOLINO/ INSERTING THE CYLINDER



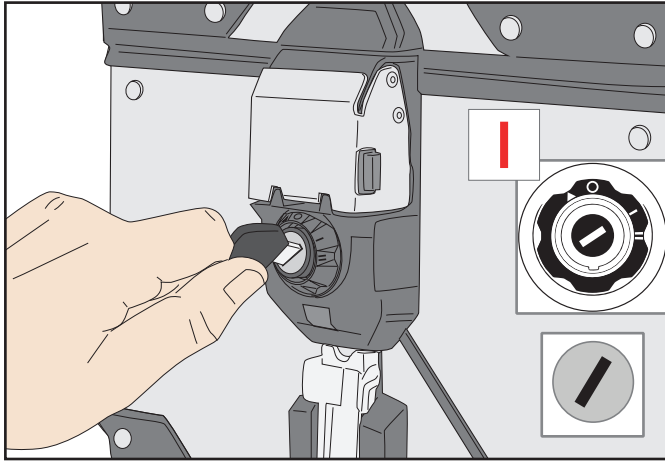
RIMOZIONE NOTTOLINO/ CYLINDER REMOVAL





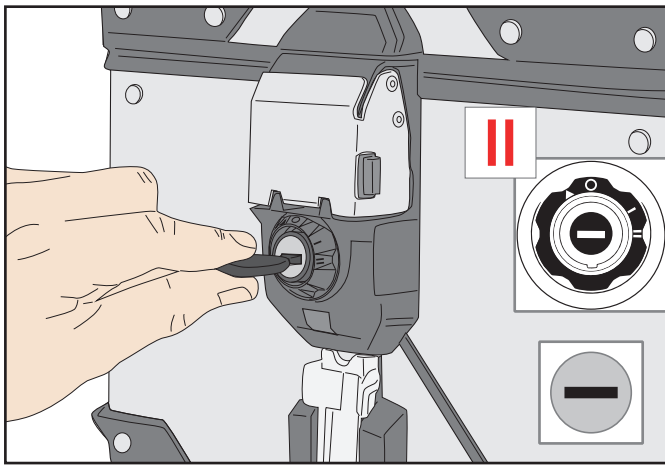
CLOSE AND LOCKED

- Non è possibile sganciare la valigia dalla piastra/portavaligie/ Non è possibile aprire il coperchio / È possibile estrarre la chiave dalla serratura
- It is not possible to release the case from the plate/case-holder / It is not possible to open the lid / It is possible to extract the key from the lock mechanism
- Il n'est pas possible de décrocher le top-case/la valise de la platine/du porte-bagages/ Il n'est pas possible d'ouvrir le couvercle / Il est possible de retirer la clé de la serrure
- Es ist nicht möglich, das Topcase aus der Platte/dem Gepäckträger auszuklinken / Es ist nicht möglich, den Deckel zu öffnen / Es ist möglich, den Schlüssel aus dem Schloss zu ziehen
- No es posible desenganchar la maleta de la parrilla/ portamaletas / No es posible abrir la tapa / Es posible extraer la llave de la cerradura
- Não é possível desengatar o baú da base/suporte para baús/ Não é possível abrir a tampa / é possível retirar a chave da fechadura



OPEN AND LOCKED

- Non è possibile sganciare la valigia dalla piastra/portavaligie/ È possibile aprire il coperchio / È possibile estrarre la chiave dalla serratura
- It is not possible to release the case from the plate/case-holder / It is possible to open the lid / It is possible to extract the key from the lock mechanism
- Il n'est pas possible de décrocher le top-case/la valise de la platine/du porte-bagages / Il est possible d'ouvrir le couvercle / Il est possible de retirer la clé de la serrure
- Es ist nicht möglich, das Topcase aus der Platte/dem Gepäckträger auszuklinken / Es ist möglich, den Deckel zu öffnen / Es ist möglich, den Schlüssel aus dem Schloss zu ziehen
- No es posible desenganchar la maleta de la parrilla/portamaletas / Es posible abrir la tapa / Es posible extraer la llave de la cerradura
- Não é possível desengatar o baú da base/suporte para baús / É possível abrir a tampa / É possível retirar a chave da fechadura



OPEN AND RELEASED

- È possibile sganciare la valigia dalla piastra/portavaligie / È possibile aprire il coperchio / Non è possibile estrarre la chiave dalla serratura
- It is possible to release the case from the plate/case-holder / It is possible to open the lid / It is not possible to extract the key from the lock mechanism
- Il est possible de décrocher le top-case/la valise de la platine/du porte-bagages / Il est possible d'ouvrir le couvercle / Il n'est pas possible de retirer la clé de la serrure
- Es ist möglich, das Topcase aus der Platte/dem Gepäckträger auszuklinken / Es ist möglich, den Deckel zu öffnen / Es ist nicht möglich, den Schlüssel aus dem Schloss zu ziehen
- Es posible desenganchar la maleta de la parrilla/portamaletas / Es posible abrir la tapa / No es posible extraer la llave de la cerradura
- É possível desengatar o baú da base/suporte para baús / É possível abrir a tampa / Não é possível retirar a chave da fechadura

KEY POSITION	CASE REMOVABLE	CASE OPENABLE	REMOVABLE KEY
1.			
2.			
3.			
4.			



- NON LASCIARE LA VALIGIA INCUSTODITA SENZA IL NOTTOLINO INSERITO
- DO NOT LEAVE THE CASE UNATTENDED WITHOUT THE CYLINDER INSERTED
- NE LAISSEZ PAS LE TOP-CASE/LA VALISE SANS SURVEILLANCE SANS LE CANON INSÉRÉ
- LASSEN SIE DEN KOFFER OHNE EINGESETZTE SPERRKLINKE NICHT UNBEWACHT
- NO DEJE LA MALETA DESATENDIDA SIN EL BOMBÍN INSERTADO
- NÃO DEIXE O BAÚ SEM VIGILÂNCIA SEM O TRINCO INSERIDO