

# PR4117 - KPR4117

PARA RADIATORE SPECIFICO - SPECIFIC RADIATOR GUARD - GRILLE DE RADIATEUR SPÉCIFIQUE  
 SPEZIFISCHER KÜHLERSCHUTZ - PROTECTOR RADIADOR ESPECIFICO - PROTEÇÃO ESPECÍFICA PARA O RADIADOR

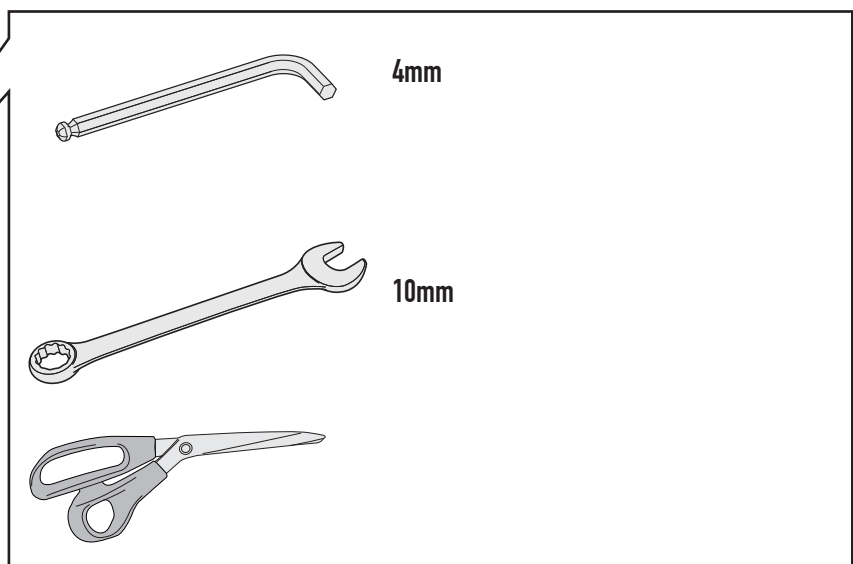
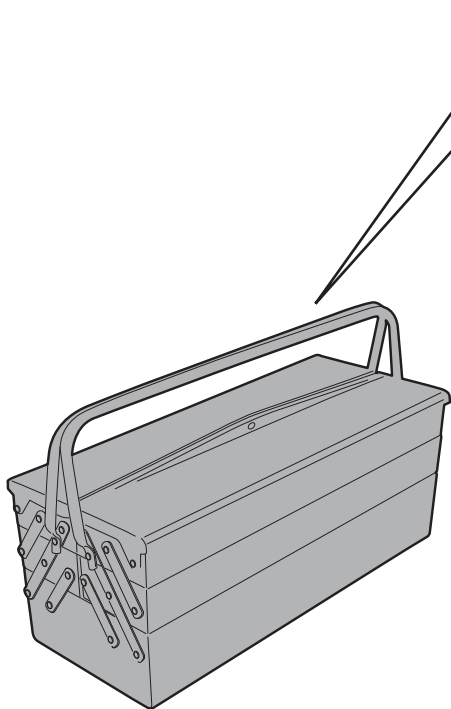
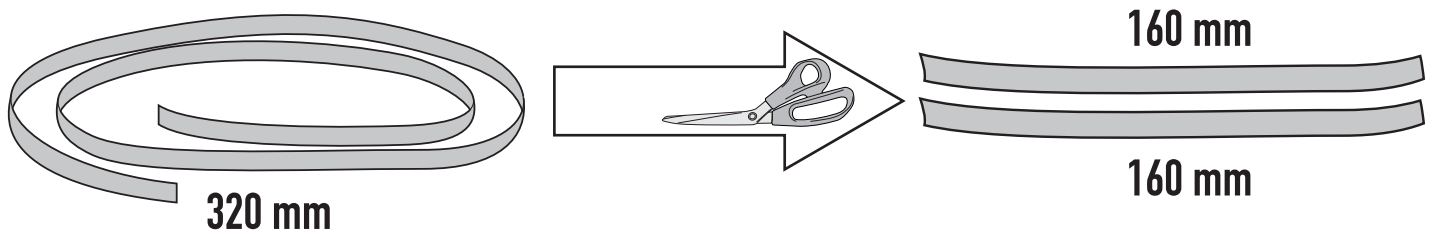
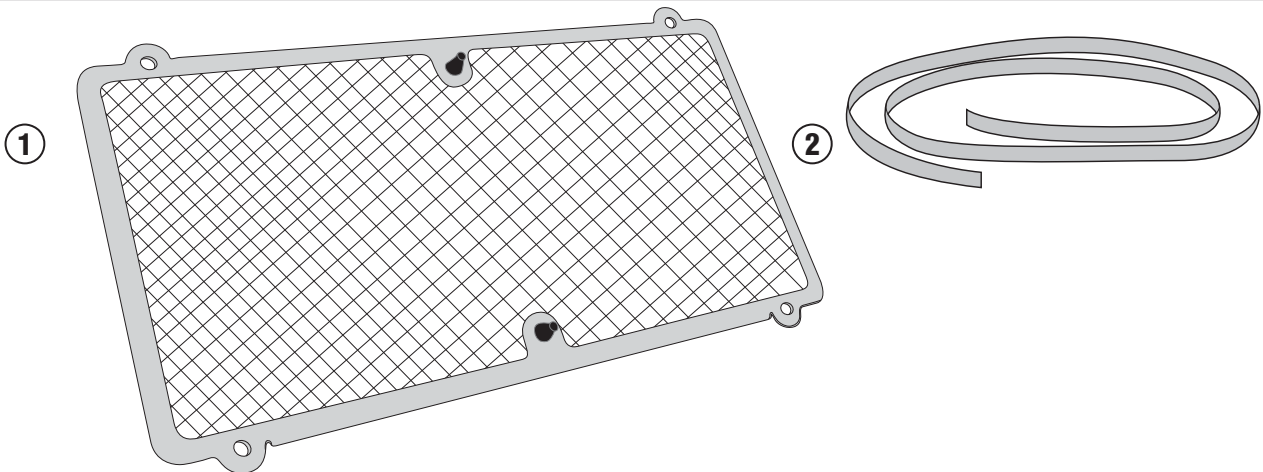
## KAWASAKI Z650 (2017)

N°	Descrizione	Caratteristiche	Codice	Quantità
1	Supporto - Support - Support Halterung - Soporte - Apoio	-	GL3428	1
2	MOUSSE	-	Z1812 (10x3x320mm)	1
3	Vite - Screw Vis - Schraube Tornillo - Parafuso	TBEI M6x25	625TBEI	4
4	Rondella - Washer - Rondelle Scheibe - Arandela - Arruela	-	6RON	4
5	Dado - Bolt - Ecrou Mutter - Tuerca - Porca	Dado Autobloccante Flangiato ribassato M6	6DADIABFN	4
6	Distanziale - Spacer Entretoise - Distanzstueck - Distanciador	Ø10x11 Foro 6,5	C10L11F6,5T	4

# PR4117 - KPR4117

PARA RADIATORE SPECIFICO - SPECIFIC RADIATOR GUARD - GRILLE DE RADIATEUR SPÉCIFIQUE  
SPEZIFISCHER KÜHLERSCHUTZ - PROTECTOR RADIADOR ESPECIFICO - PROTEÇÃO ESPECÍFICA PARA O RADIADOR

## KAWASAKI Z650 (2017)



# PR4117 - KPR4117

PARA RADIATORE SPECIFICO - SPECIFIC RADIATOR GUARD - GRILLE DE RADIATEUR SPÉCIFIQUE  
SPEZIFISCHER KÜHLERSCHUTZ - PROTECTOR RADIADOR ESPECIFICO - PROTEÇÃO ESPECÍFICA PARA O RADIADOR

## KAWASAKI Z650 (2017)

