


PORTAVALIGIE LATERALE SPECIFICO - SPECIFIC TUBULAR SIDE-CASE HOLDER
 PORTE-VALISES LATÉRAUX SPÉCIFIQUE - SPEZIFISCHES STAHLROHR-SEITENTRAEGER
 PORTA MALETAS LATERALES ESPECÍFICO

KAWASAKI Z1000SX 2011

ISTRUZIONI DI MONTAGGIO - MOUNTING INSTRUCTIONS
 INSTRUCTIONS DE MONTAGE - BAUANLEITUNG - INSTRUCCIONES DE MONTAJE

1



SUPPORTO
 SUPPORT
 SUPPORT
 HALTERUNG
 SOPORTE

Q.TY n.2(Dx-Sx)


2



SUPPORTO
 SUPPORT
 SUPPORT
 HALTERUNG
 SOPORTE

Q.TY n.1


3



SUPPORTO
 SUPPORT
 SUPPORT
 HALTERUNG
 SOPORTE

Q.TY n.2(Dx-Sx)

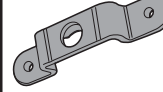
4



SUPPORTO
 SUPPORT
 SUPPORT
 HALTERUNG
 SOPORTE

Q.TY n.2(Dx-Sx)

5



PIASTRINA
 LITTLE PLATE
 PETITE PLAQUE
 PLAETTCHEN
 PLAQUETA

Q.TY n.2(Dx-Sx)

6



SUPPORTO FRECCIA
 BLINKER SUPPORT
 SUPPORT CLIGNOTANT
 LAGER BLINKER
 SOPORTE INTERMITENTE

Q.TY n.1


7



VITE TBEI M10x60mm
 passo 1.25
 SCREW
 VIS
 SCHRAUBE
 TORNILLO

Q.TY n.2


8



VITE TEF M6x16mm
 SCREW
 VIS
 SCHRAUBE
 TORNILLO

Q.TY n.5

9



DADO A.B. M6
 FLANGIATO
 BOIT M6
 ECROU M6
 MUTTER M6
 TUERCA M6

Q.TY n.1

10



DISTANZIALE Ø20x26mm
 Foro Ø8,5mm, V492
 SPACER
 ENTRETOISE
 DISTANZSTUECK
 DISTANCIADOR

Q.TY n.4

11



CHIAVE PER VITI A TESTA SPECIALE
 SPECIAL KEY
 CLE SPECIALE
 SPEZIALSCHLÜSSEL ZUR
 DEMONTAGE DES TRÄGERS
 LLAVE PARA TORNILLOS CON
 CABEZA ESPECIAL

Q.TY n.1

12



PIASTRINA
 LITTLE PLATE
 PETITE PLAQUE
 PLAETTCHEN
 PLAQUETA

Q.TY n.4

13

PARTICOLARI INCLUSI NEL KIT AGGIUNTIVO
 COMPONENTS INCLUDED IN THE ADDITIONAL FITTING KIT
 PIÈCES INCLUES DANS LE KIT DE VIS ADDITIONNEL
 DIE EINZELNEN TEILE SIND BEI ZUSÄTZLICHEM MONTAGEKIT ENTHALTEN
 DESPIECES INCLUIDOS EN EL KIT DE ANCLAJES DEL PORTA-MALETAS ANADIDOS

Q.TY n.-

14

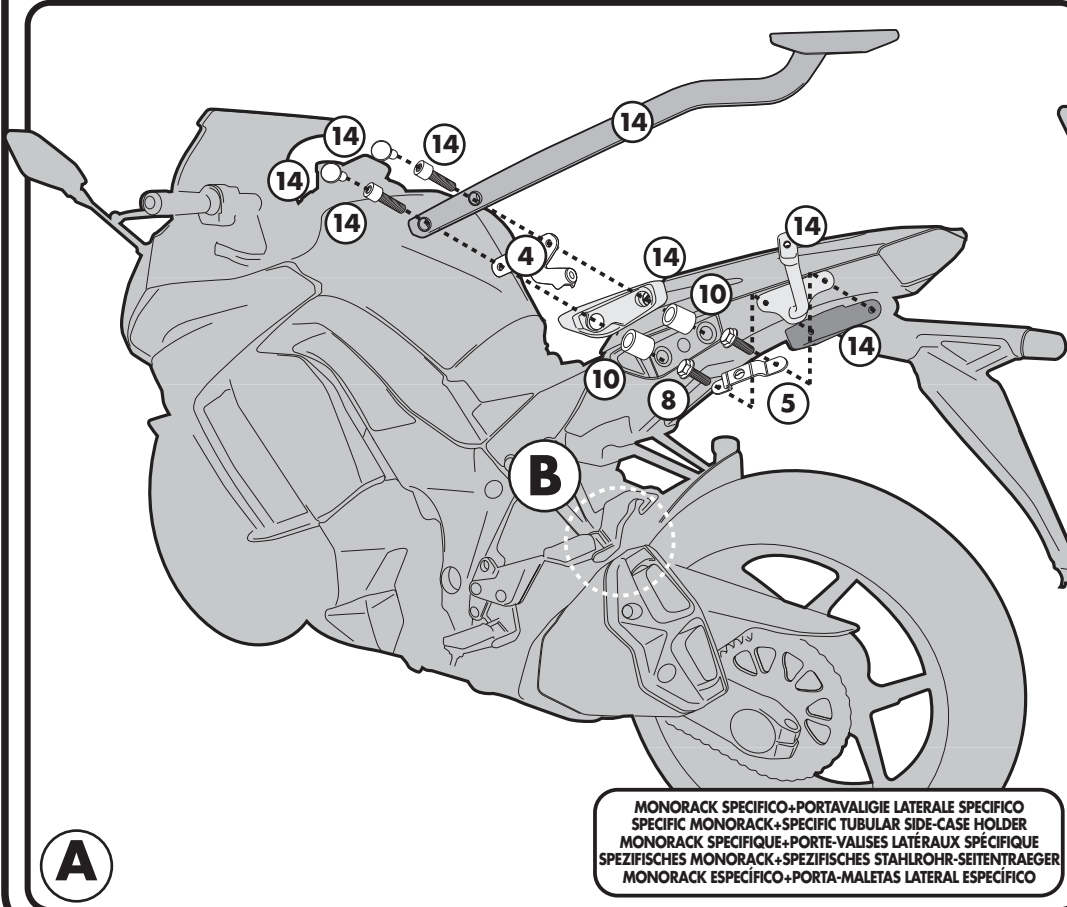
PARTICOLARI INCLUSI NEL KIT VITERIA DEL MONORACK
 COMPONENTS INCLUDED IN THE FITTING KIT OF THE MONORACK
 PIÈCES INCLUES DANS LE KIT DE VIS DE EL MONORACK
 DIE EINZELNEN TEILE SIND BEI MONTAGEKIT DER MONORACK ENTHALTEN
 DESPIECES INCLUIDOS EN EL KIT DE ANCLAJES DE EL MONORACK

Q.TY n.-

15

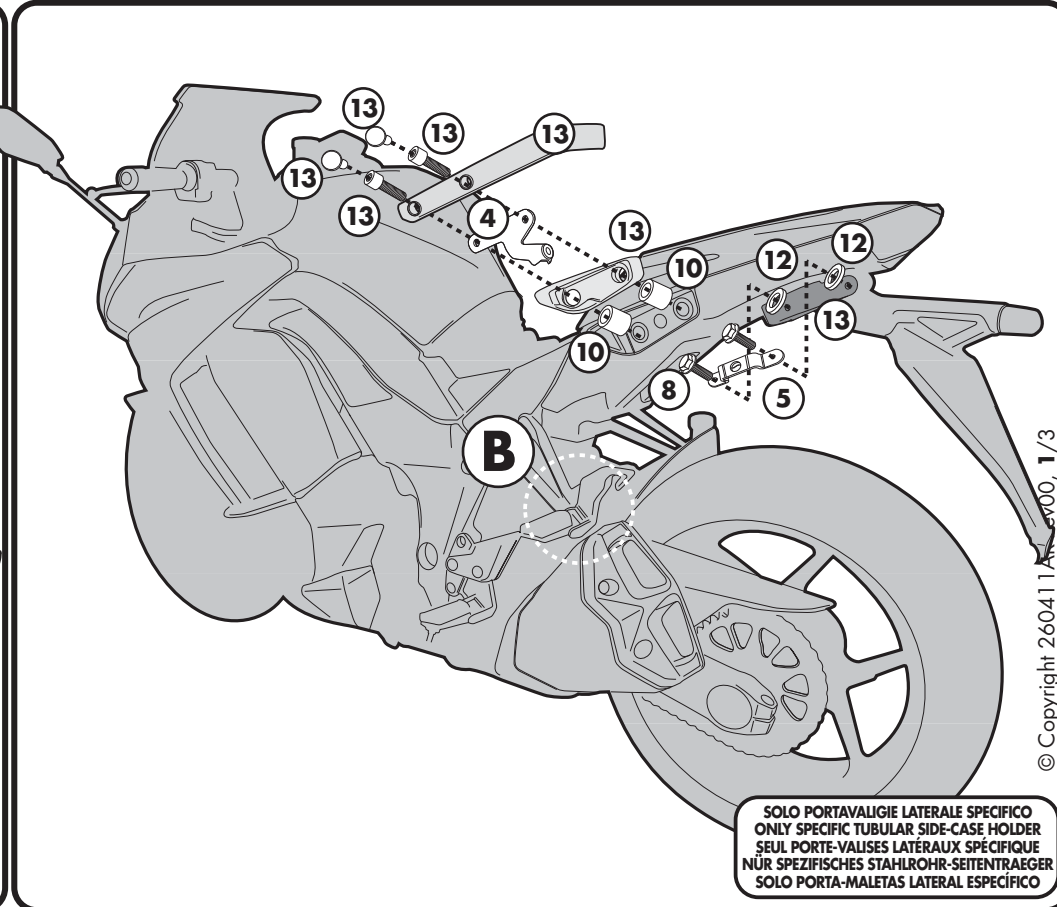
COMPONENTI ORIGINALI
 ORIGINAL PARTS
 PARTIES ORIGINALES
 ORIGINALBAUTEILE
 COMPONENTES ORIGINALES

Q.TY n.-



A

MONORACK SPECIFICO+PORTAVALIGIE LATERALE SPECIFICO
 SPECIFIC MONORACK+SPECIFIC TUBULAR SIDE-CASE HOLDER
 MONORACK SPÉCIFIQUE+PORTE-VALISES LATÉRAUX SPÉCIFIQUE
 SPEZIFISCHES MONORACK+SPECIFISCHES STAHLROHR-SEITENTRAEGER
 MONORACK ESPECÍFICO+PORTA-MALETAS LATERAL ESPECÍFICO



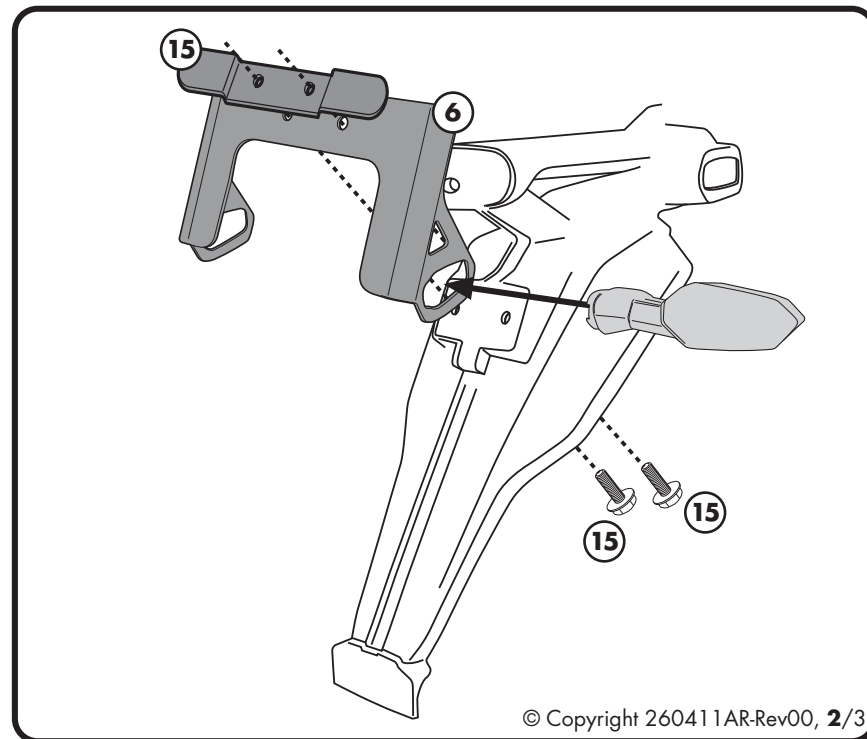
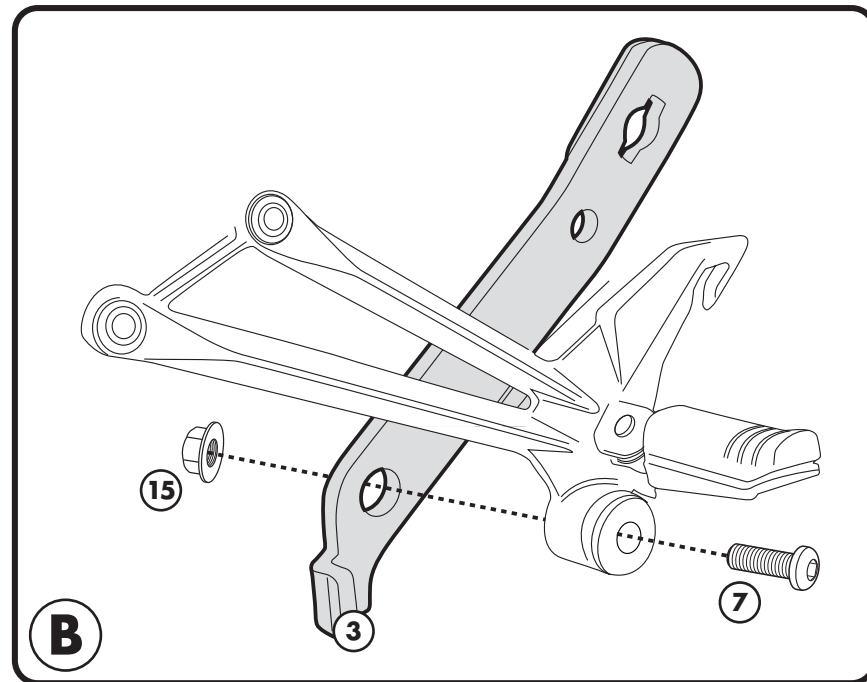
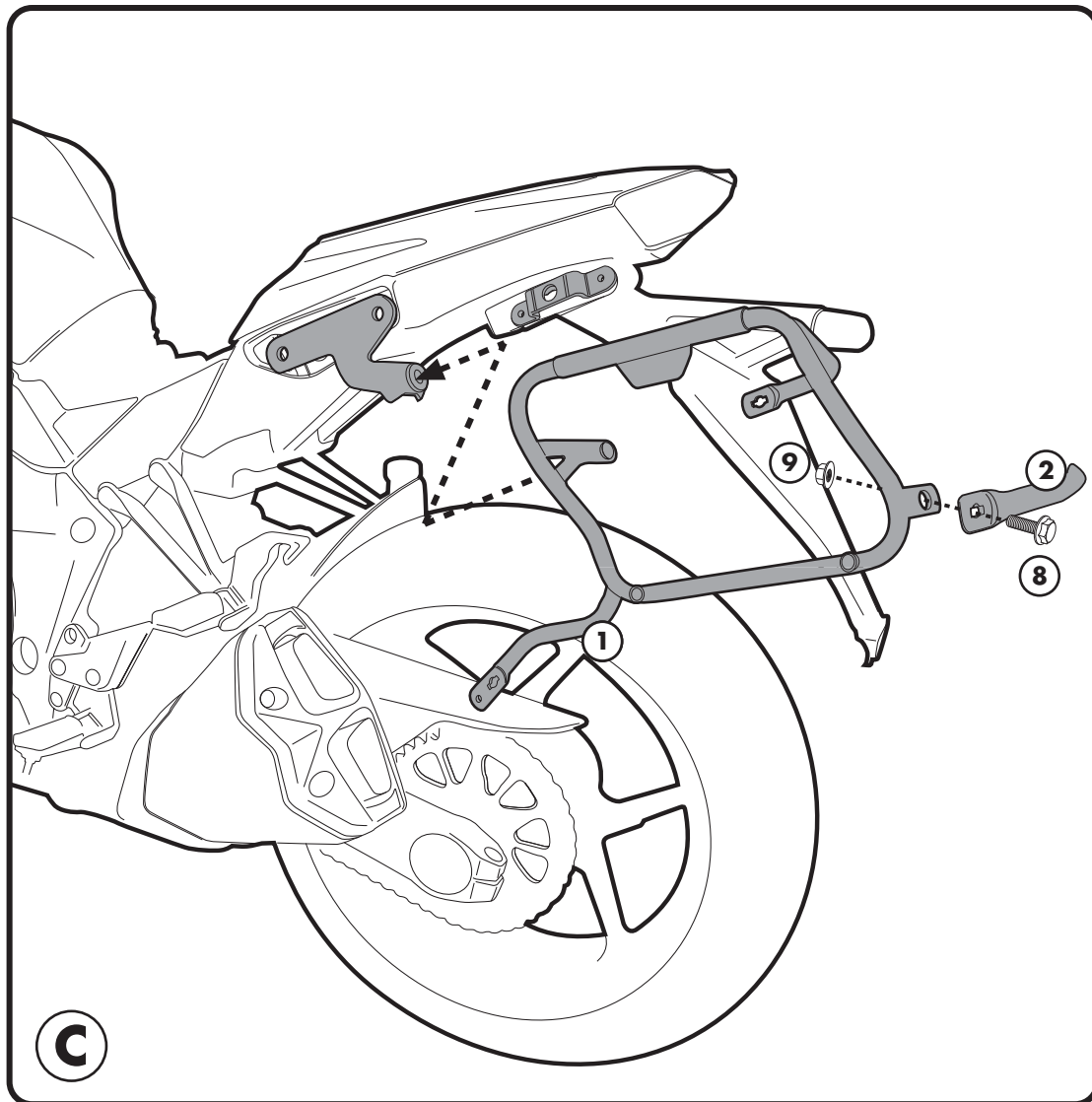
B

SOLO PORTAVALIGIE LATERALE SPECIFICO
 ONLY SPECIFIC TUBULAR SIDE-CASE HOLDER
 SEUL PORTE-VALISES LATÉRAUX SPÉCIFIQUE
 NÜR SPEZIFISCHES STAHLROHR-SEITENTRAEGER
 SOLO PORTA-MALETAS LATERAL ESPECÍFICO

PORTAVALIGIE LATERALE SPECIFICO - SPECIFIC TUBULAR SIDE-CASE HOLDER
 PORTE-VAISES LATÉRAUX SPÉCIFIQUE - SPEZIFISCHES STAHLROHR-SEITENTRÄGER
 PORTA MALETAS LATERALES ESPECÍFICO

KAWASAKI Z1000SX 2011

ISTRUZIONI DI MONTAGGIO - MOUNTING INSTRUCTIONS
 INSTRUCCIONES DE MONTAJE - BAUANLEITUNG - INSTRUCCIONES DE MONTAJE



MONTAGGIO / SMONTAGGIO PORTAVALIGE LATERALE VERSIONE PLXR "RAPID"



I

1. INSERIRE L'ATTREZZO NELLA TESTA DELLA VITE SPECIALE;
2. RUOTARE DI 1/4 DI GIRO IN SENSO ORARIO FINO A CHE LA ROTAZIONE NON TERMINA E SI AVVERTE LO SCATTO;
3. PER SMONTARE PROCEDERE IN SENSNO INVERSO.

GB

1. INSERT THE SPECIAL KEY INTO THE HEAD OF THE SCREW;
2. TURN THE KEY ¼ TURN CLOCKWISE UNTIL ROTATION STOPS AND THE SIDE CASE HOLDER IS FASTENED SECURELY TO THE FITMENT POINT;
3. IN ORDER TO DISASSEMBLE THE BRACKETRY PERFORM THE OPERATION IN REVERSE.

F

1. INSERER LA CLE SPECIALE DANS LA TETE DE LA VIS;
2. VISSER D'1/4 DE TOUR DANS LE SENS HORAIRE JUSQU'AU BLOCAGE DE LA VIS POUR MONTER EN TOUTE SECURITE LE SUPPORT A SON POINT DE FIXATION;
3. POUR LE DEMONTAGE, PROCEDER EN SENSE INVERSE.

D

1. STECKEN SIE DAS WERKZEUG IN DEN KOPF DER SPEZIFISCHEN SCHRAUBE;
2. DREHEN SIE DIE SCHRAUBE 1 / 4 UMDREHUNG IM UHRZEIGERSINN BIS SIE BEMERKEN, DASS DIE SCHRAUBE IM BEFESTIGUNGSPUNKT EINGEKLEMMT IST;
3. FÜR DIE DEMONTAGE FOLGEN SIE DEN HINWEISE UMGEKEHRT.

ES

1. INSERTAR LA LLAVE ESPECIAL EN LA CABEZA DEL TORNILLO
2. DAR ¼ DE VUELTA EN EL SENTIDO HORARIO HASTA QUE LLEGUE AL TOPE Y SE VEA EL TORNILLO;
3. PARA DESMONTARLO PROCEDER EN LA DIRECCIÓN CONTRARIA;



FORO DI SICUREZZA

FORO PREDISPOSTO AD ASSICURARE IL PORTAVALIGE LATERALE ALLA MOTO (CON UN LUCCHETTO PER ESEMPIO, NON INCLUSO).

SECURITY HOLE

HOLE PLACEMENT IN ORDER TO INCREASE SECURITY OF THE TUBULAR SIDE-CASE HOLDER TO THE MOTORCYCLE (WITH A LOCK, FOR EXAMPLE, NOT INCLUDED).

TROU DE SECURITE

TROU PREDISPOSE POUR ASSURER LE PORTE-VALISE LATERAL A LA MOTO (AVEC UN CADENAS PAR EXEMPLE, NON INCLUS).

SICHERHEITSLOCH

VORGESEHENES LOCH UM DEN SEITENKOFFER TRÄGER AN DEM FAHRZEUG ZU SICHERN (Z. B. MIT EINEM VORHÄNGESCHLOSS, NICHT ENTHALTEN);

ORIFICIO DE SEGURIDAD

ESTE ORIFICIO ESTÁ CREADO PARA ASEGURAR EL PORTAEQUIPAJES LATERAL A LA MOTO (POREJEMPLO CON UN CANDADO, QUE NO ESTÁ INCLUIDO).

