

PLX5138 - KLX5138

PORTAVALIGIE LATERALE SPECIFICO - SPECIFIC TUBULAR SIDE-CASE HOLDER - PORTE-VALISES LATÉRAUX SPÉCIFIQUE
SPEZIFISCHES STAHLROHR-SEITENTRAEGER - PORTA MALETAS LATERALES ESPECÍFICO - SUORTE DE MALAS ESPECÍFICO

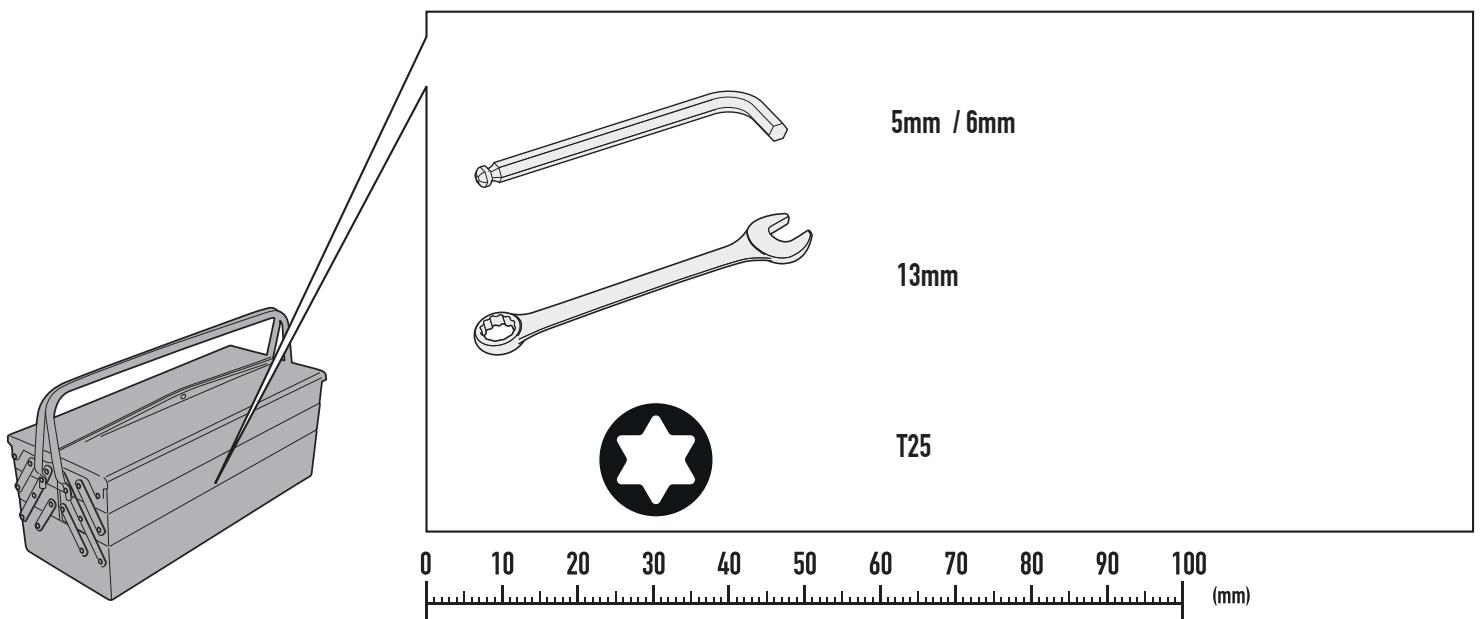
BMW S1000XR (2020)

N°	Descrizione/Description	Caratteristiche/Features	Codice/Code	Quantità/Quantity
1	Telaio laterale - Side frame - Châssis latéral - Soporte lateral - Seitenrahmen - Suporte lateral	-	PLX5138DXV PLX5138SXV	2 (Right: Left)
2	Ponte Di Collegamento Posteriore - Rear Bridge - Pont Posterieure Verbindungsrohr - Puente Trasero	-	GL4535WV	1
3	Vite - Screw Vis - Schraube Tornillo - Parafuso	TCE M5x20	520TCE	8
4	Vite - Screw Vis - Schraube Tornillo - Parafuso	TBEI M5x27	527TBEI	1
5	Vite - Screw Vis - Schraube Tornillo - Parafuso	TBEI M8x25	825TBEI	2
6	Vite - Screw Vis - Schraube Tornillo - Parafuso	TBEI M8x20	820TBEI	2
7	Vite - Screw Vis - Schraube Tornillo - Parafuso	TCE M8x85	885TCE	4
8	Vite - Screw Vis - Schraube Tornillo - Parafuso	TBEI M8x45	845TBEI	4
9	Vite - Screw Vis - Schraube Tornillo - Parafuso	TBEI M5x35	535TBEI	2
10	Rondella - Washer - Rondelle Scheibe - Arandela - Arruela	Foro Ø8,5mm Esterno Ø20mm Sp. 2mm	820RON	8
11	Rondella - Washer - Rondelle Scheibe - Arandela - Arruela	Foro Ø8mm Esterno Ø14mm	814RON	4
12	Rondella spaccata - Split washer Scheibe - Rondelle fendue Arandela seccionada - Arruela Dentada	Foro Ø5mm	Z1049	3
13	Rondella - Washer - Rondelle Scheibe - Arandela - Arruela	Foro Ø5mm Esterno Ø15mm	515RON	3
14	Dado - Bolt - Ecrou Mutter - Tuerca - Porca	Autobloccante Flangiato M5	5DADIAFL	8
15	Dado - Bolt - Ecrou Mutter - Tuerca - Porca	Autobloccante Flangiato Alto M8 (H.11mm)	8DADIAFLN	2
16	Dado - Bolt - Ecrou Mutter - Tuerca - Porca	Autobloccante Flangiato M8 (H.9,5mm)	8DADIFN	10
17	Distanziale - Spacer - Entretoise Distanzstueck - Distanciadador - Espaçador	-	V064	3
18	Distanziale - Spacer - Entretoise Distanzstueck - Distanciadador - Espaçador	Ø14x12 Foro 6,5mm	C14L12F6,5T	2
19	Distanziale - Spacer - Entretoise Distanzstueck - Distanciadador - Espaçador	Ø14x4 Foro 6,5mm	C14L4F6,5T	1

PLX5138 – KLX5138

PORTAVALIGIE LATERALE SPECIFICO – SPECIFIC TUBULAR SIDE-CASE HOLDER – PORTE-VALISES LATÉRAUX SPÉCIFIQUE
 SPEZIFISCHES STAHLROHR-SEITENTRAEGER – PORTA MALETAS LATERALES ESPECÍFICO – SUORTE DE MALAS ESPECÍFICO
BMW S1000XR (2020)

N°	Descrizione/Description	Caratteristiche/Features	Codice/Code	Quantità/Quantity
20	Boccola - Mounting bush - Entretoise de montage Cilindro de fijación - Montagehülse - Bucha de fixação	-	Z4039	4
21	Coprivite - Screw Cap - Cache Vis Stopsschraube - Tapa Tornillo - Capa do Parafuso	-	13COP	12
22	Supporto inferiore - Lower support - Support inférieur Soporte inferior - Untere Halterung - Suporte inferior	FRONT SIDE	Z9730SX Z9730DX	2(Left; Right)
23	Supporto inferiore - Lower support - Support inférieur Soporte inferior - Untere Halterung - Suporte inferior	REAR SIDE	Z9731SX Z9731DX	2(Left; Right)
24	Supporto anteriore - Front support -Support avant Vordere Unterstützung - Soporte frontal - Suporte frontal	UPPER SIDE	Z9732SX Z9732DX	2(Left; Right)
25	Supporto anteriore - Front support -Support avant Vordere Unterstützung - Soporte frontal - Suporte frontal	LOWER SIDE	Z9733DX Z9733SX	2(Left; Right)
26	Supporto posteriore - Rear support - Hintere Unterstützung Support arrière - Soporte trasero - Suporte traseiro	UPPER SIDE	Z9734SX Z9734DX	2(Left; Right)
27	Supporto posteriore - Rear support - Hintere Unterstützung Support arrière - Soporte trasero - Suporte traseiro	LOWER SIDE	Z9735SX Z9735DX	2(Left; Right)
28	Componenti Originali - Original Parts Parties Originales - Original Bauteile Componentes Originales - Componentes Originais	-	-	-
29	Particolari Inclusi nel 04RKIT Components Included In The 04RKIT Pièces Inclues Dans 04RKIT Die Einzelnen Teile Sind Bei 04RKIT Despieces Incluidos 04RKIT Componentes inclusos na 04RKIT	-	-	-

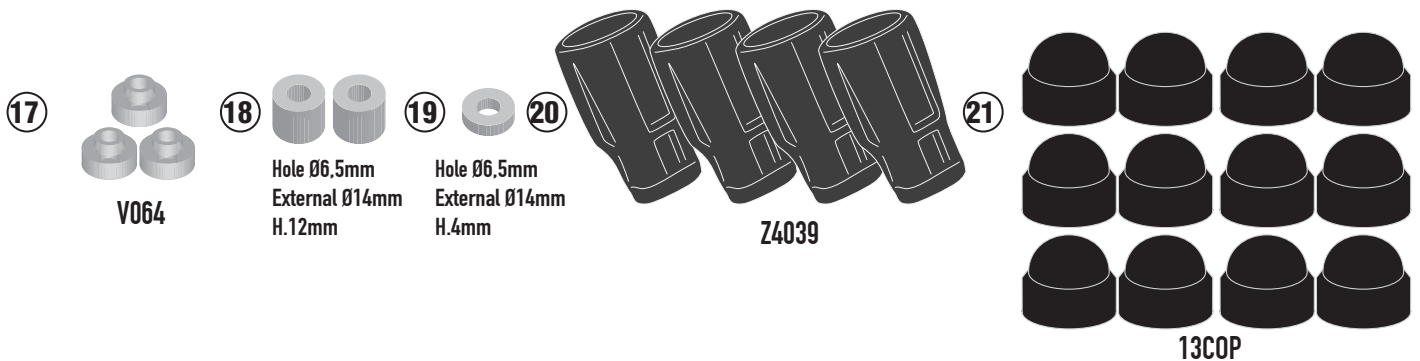
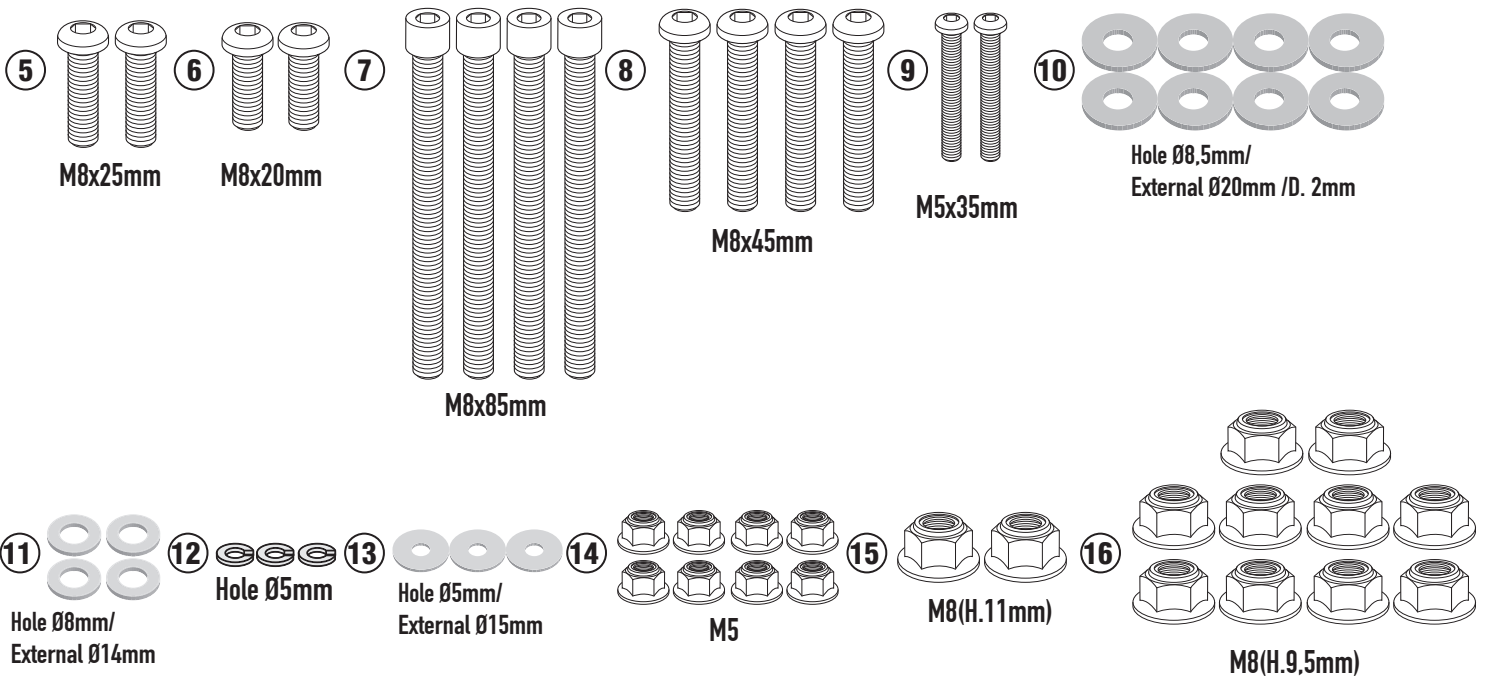
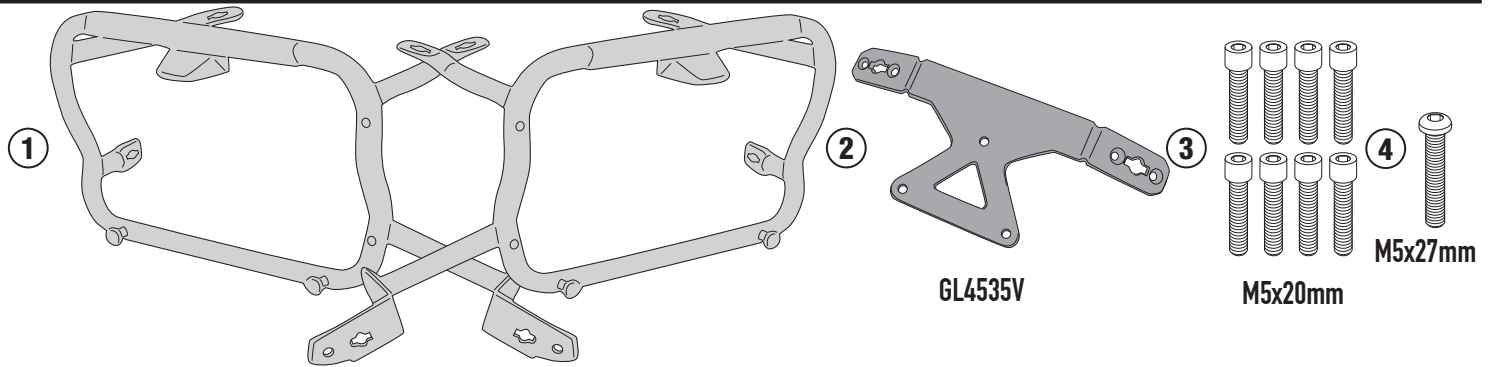


ISTRUZIONI DI MONTAGGIO – MOUNTING INSTRUCTIONS
 INSTRUCTIONS DE MONTAGE – BAUANLEITUNG
 INSTRUCCIONES DE MONTAJE – INSTRUÇÕES DE MONTAGEM

PLX5138 - KLX5138

PORTAVALIGIE LATERALE SPECIFICO - SPECIFIC TUBULAR SIDE-CASE HOLDER - PORTE-VALISES LATÉRAUX SPÉCIFIQUE
 SPEZIFISCHES STAHLROHR-SEITENTRAEGER - PORTA MALETAS LATERALES ESPECÍFICO - SUPORTE DE MALAS ESPECÍFICO

BMW S1000XR (2020)



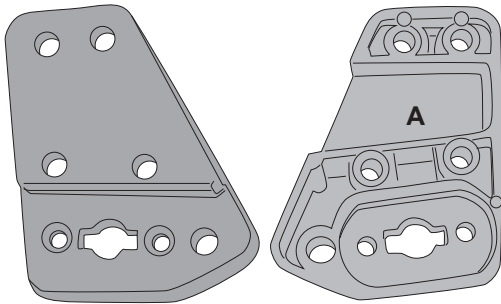
PLX5138 - KLX5138

PORTAVALIGIE LATERALE SPECIFICO - SPECIFIC TUBULAR SIDE-CASE HOLDER - PORTE-VALISES LATÉRAUX SPÉCIFIQUE
 SPEZIFISCHES STAHLROHR-SEITENTRAEGER - PORTA MALETAS LATERALES ESPECÍFICO - SUPORTE DE MALAS ESPECÍFICO

BMW S1000XR (2020)

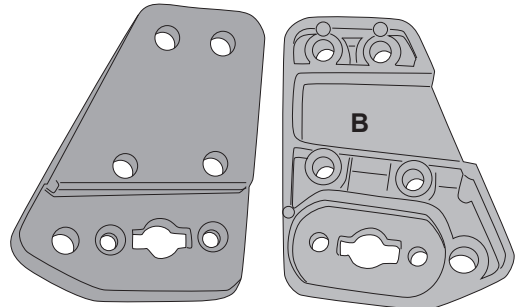
RIGHT SIDE

22



FRONT Z9730DX REAR

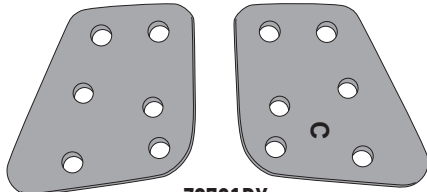
LEFT SIDE



FRONT Z9730SX REAR

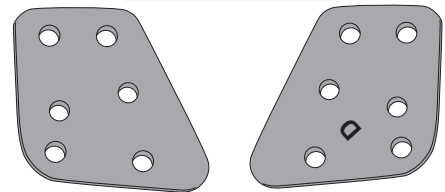
RIGHT SIDE

23



FRONT Z9731DX REAR

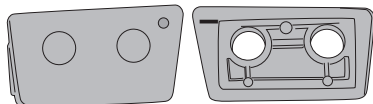
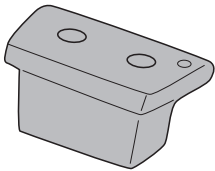
LEFT SIDE



FRONT Z9731SX REAR

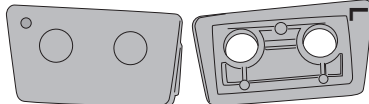
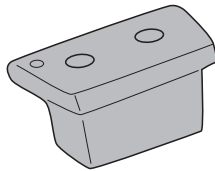
RIGHT SIDE

24



FRONT Z9732DX REAR

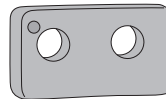
LEFT SIDE



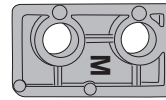
FRONT Z9732SX REAR

RIGHT SIDE

25

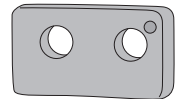


FRONT

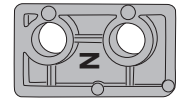


REAR Z9733DX

LEFT SIDE



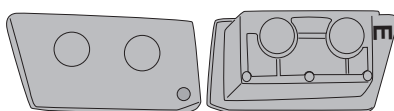
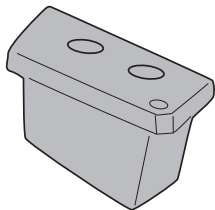
FRONT



REAR Z9733SX

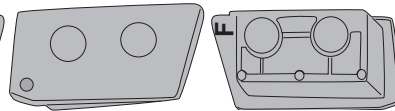
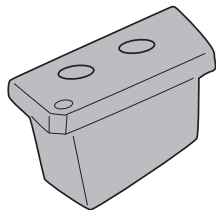
RIGHT SIDE

26



FRONT Z9734DX REAR

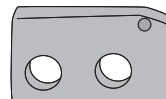
LEFT SIDE



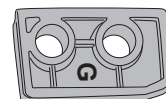
FRONT Z9734SX REAR

RIGHT SIDE

27

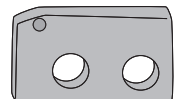


FRONT

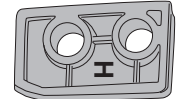


REAR Z9735DX

LEFT SIDE



FRONT

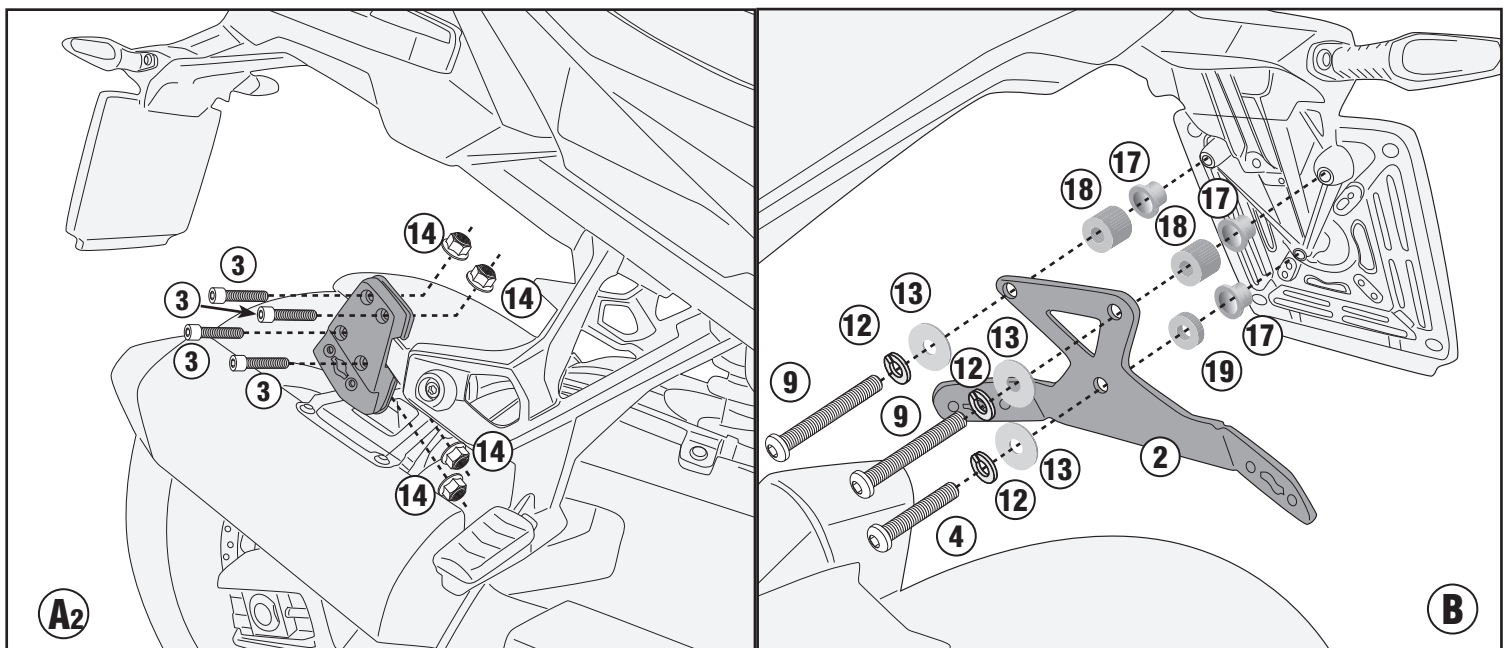
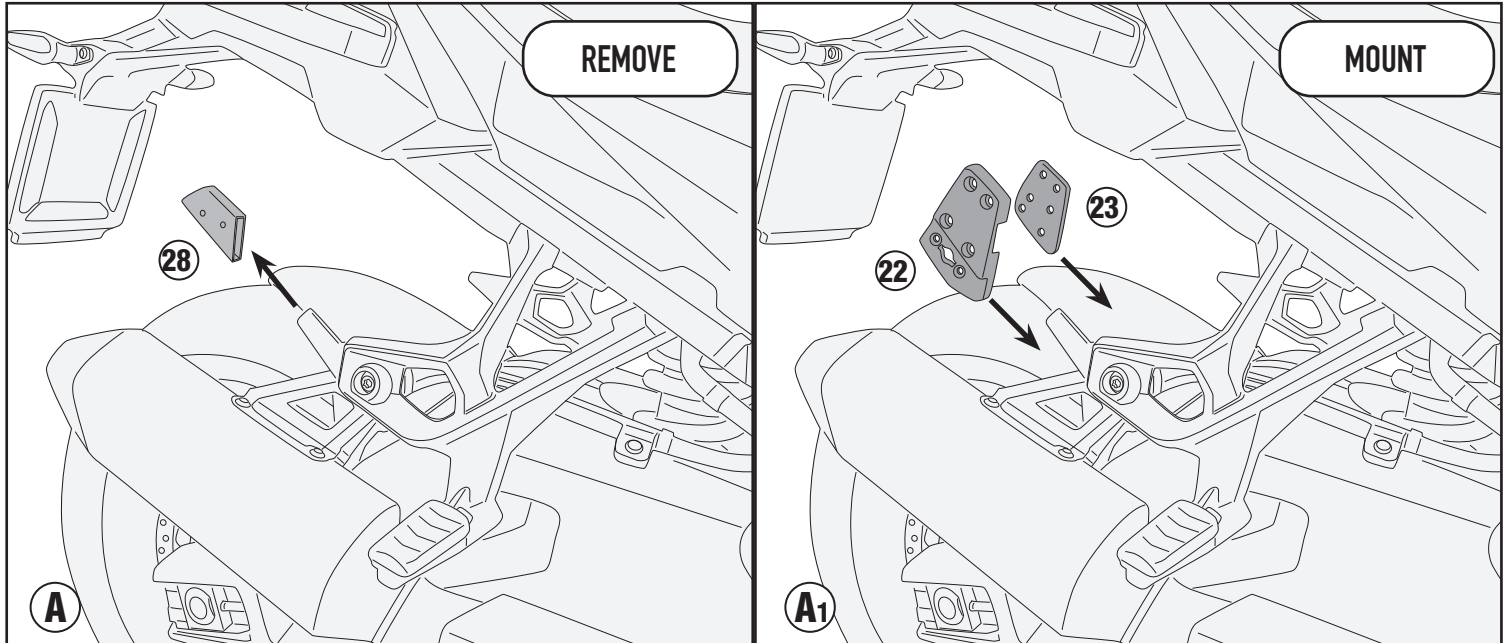


REAR Z9735SX

PLX5138 - KLX5138

PORTAVALIGIE LATERALE SPECIFICO - SPECIFIC TUBULAR SIDE-CASE HOLDER - PORTE-VALISES LATÉRAUX SPÉCIFIQUE
SPEZIFISCHES STAHLROHR-SEITENTRAEGER - PORTA MALETAS LATERALES ESPECÍFICO - SUPORTE DE MALAS ESPECÍFICO

BMW S1000XR (2020)

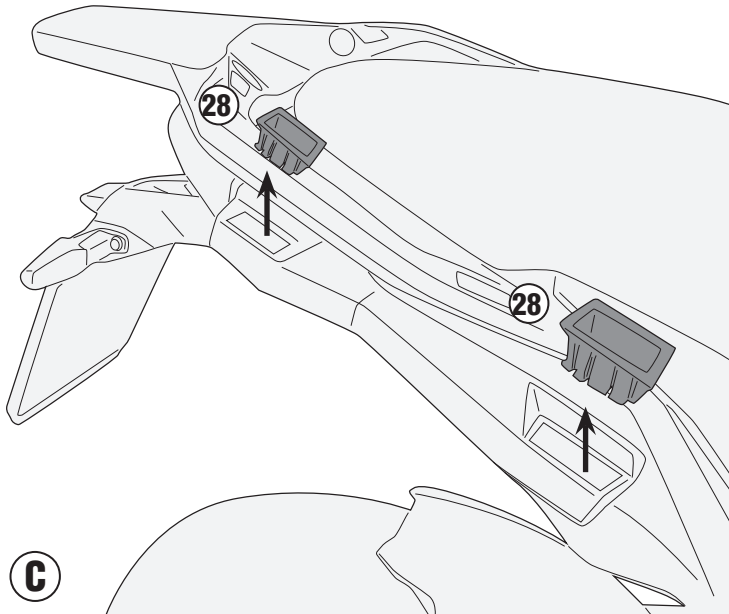


PLX5138 - KLX5138

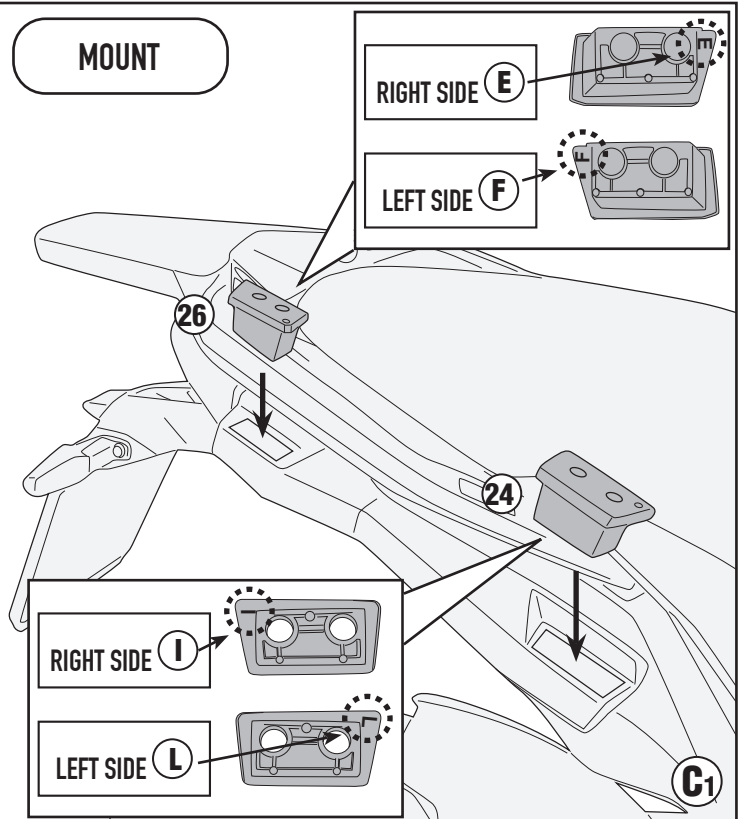
PORTAVALIGIE LATERALE SPECIFICO - SPECIFIC TUBULAR SIDE-CASE HOLDER - PORTE-VALISES LATÉRAUX SPÉCIFIQUE
SPEZIFISCHES STAHLROHR-SEITENTRAEGER - PORTA MALETAS LATERALES ESPECÍFICO - SUPORTE DE MALAS ESPECÍFICO

BMW S1000XR (2020)

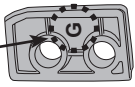
REMOVE



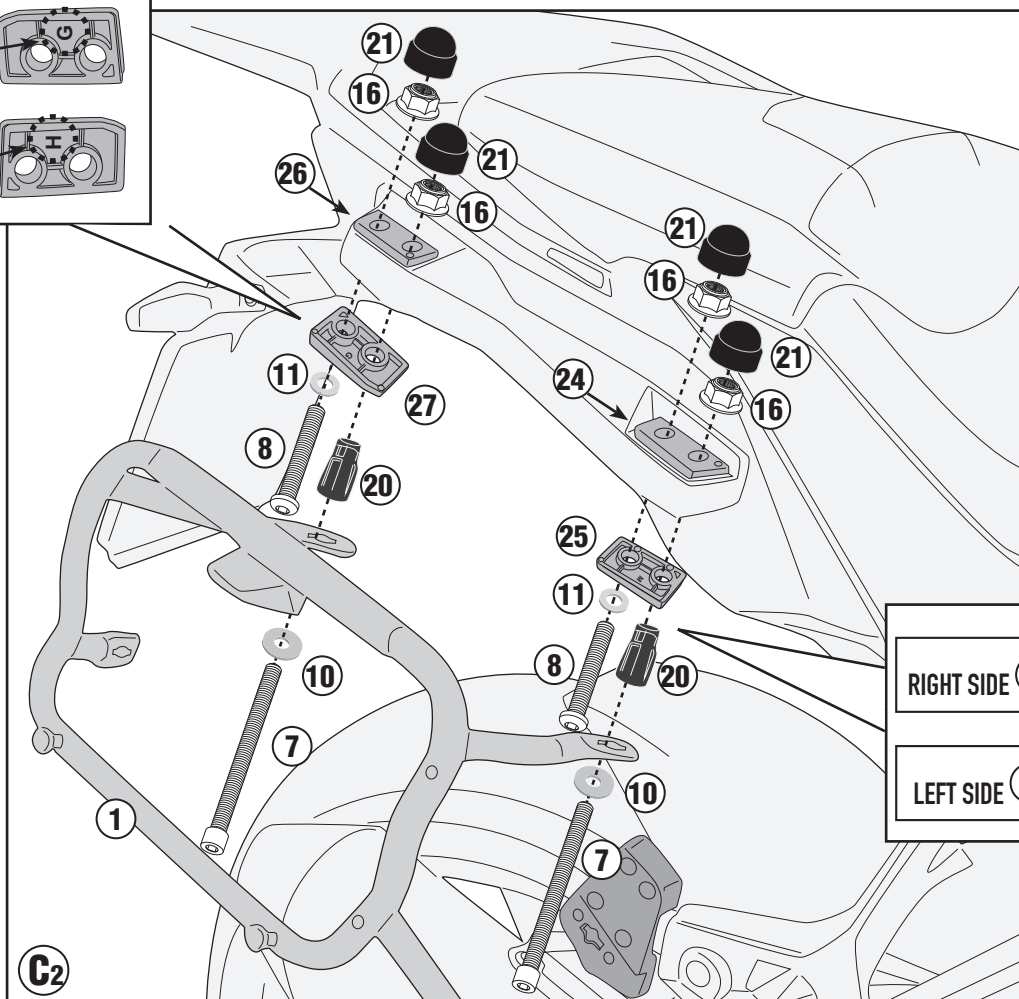
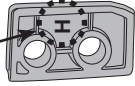
MOUNT



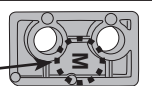
RIGHT SIDE G



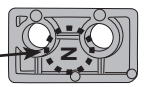
LEFT SIDE H



RIGHT SIDE M



LEFT SIDE N

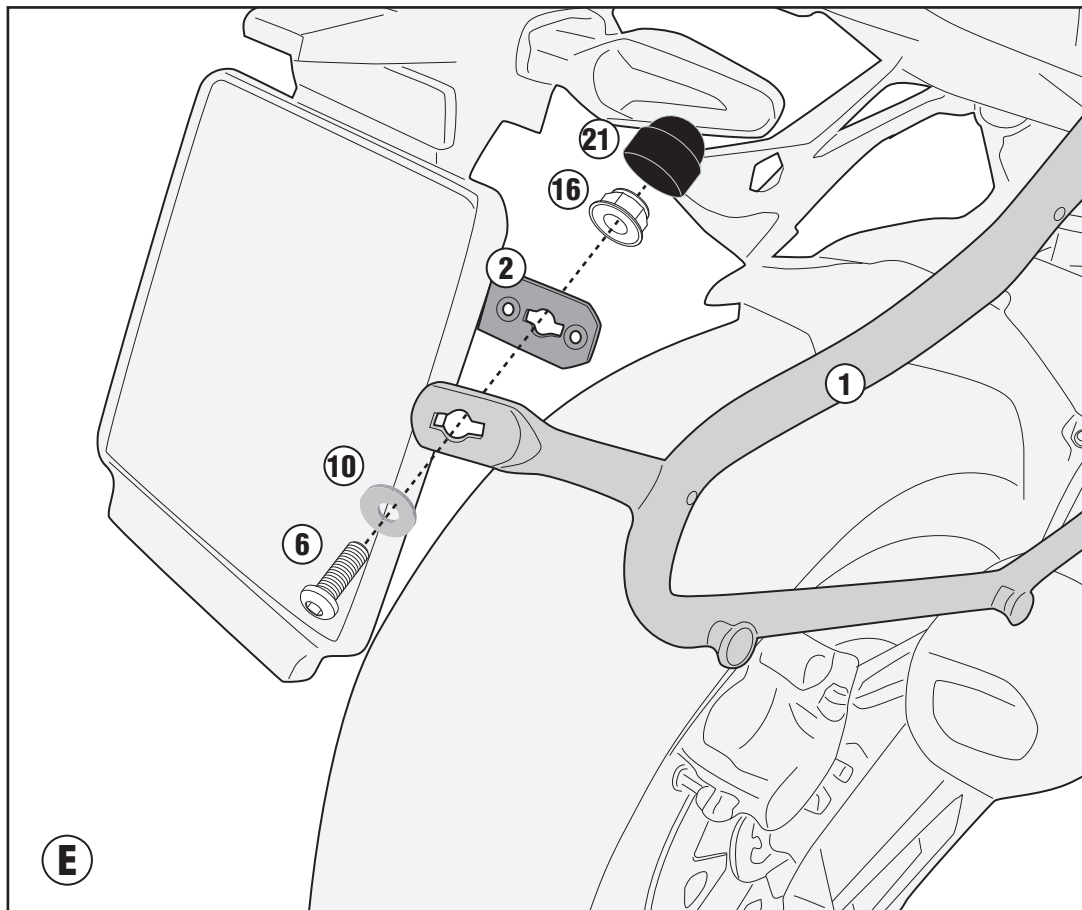
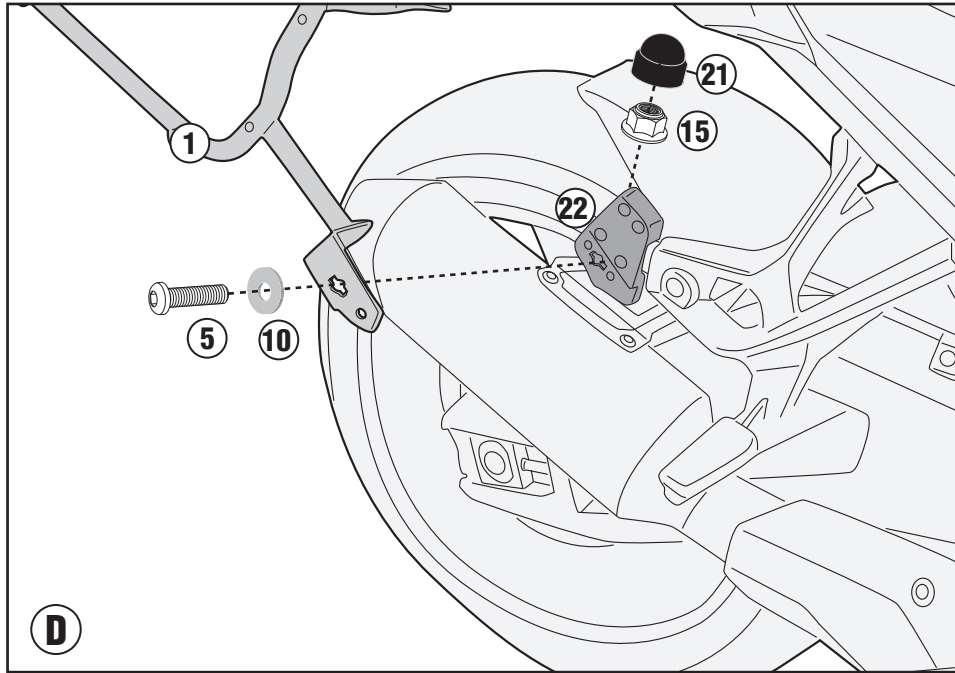


ISTRUZIONI DI MONTAGGIO - MOUNTING INSTRUCTIONS
INSTRUCTIONS DE MONTAGE - BAUANLEITUNG
INSTRUCCIONES DE MONTAJE - INSTRUÇÕES DE MONTAGEM

PLX5138 - KLX5138

PORTAVALIGIE LATERALE SPECIFICO - SPECIFIC TUBULAR SIDE-CASE HOLDER - PORTE-VALISES LATÉRAUX SPÉCIFIQUE
SPEZIFISCHES STAHLROHR-SEITENTRAEGER - PORTA MALETAS LATERALES ESPECÍFICO - SUPORTE DE MALAS ESPECÍFICO

BMW S1000XR (2020)

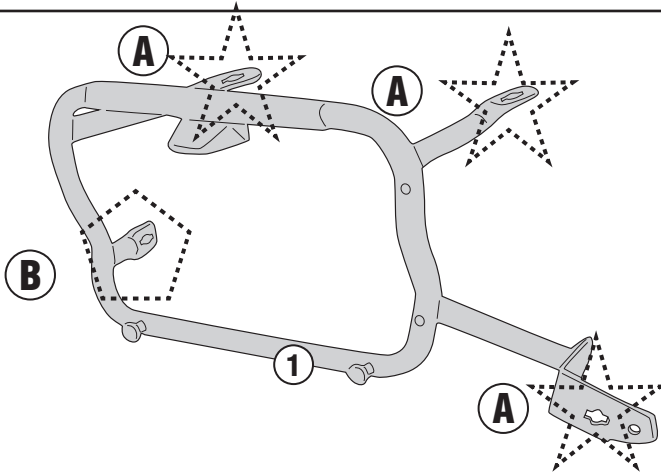


PLX5138 - KLX5138

PORTAVALIGIE LATERALE SPECIFICO - SPECIFIC TUBULAR SIDE-CASE HOLDER - PORTE-VALISES LATÉRAUX SPÉCIFIQUE
 SPEZIFISCHES STAHLROHR-SEITENTRÄGER - PORTA MALETAS LATERALES ESPECÍFICO - SUPORTE DE MALAS ESPECÍFICO

BMW S1000XR (2020)

- TRASFORMAZIONE IN PORTAVALIGIE LATERALI RAPID FITTING, AGGIUNDO IL KIT 04RKIT (DA ACQUISTARE SEPARATAMENTE)
- TRANSFORMATION INTO A RAPID FITTING SIDE-CASE HOLDER, BY ADDING THE 04RKIT KIT (TO BE PURCHASED SEPARATELY)
- VERARBEITUNG ZU EINEM SCHNELL MONTIERBAREN SEITENTRÄGER UNTER HINZUFÜGUNG DES 04RKIT-KITS (SEPARAT ZU ERWERBEN)
- TRANSFORMABLE EN KIT DE FIXATION LATÉRAL RAPIDE, EN AJOUTANT LE KIT 04RKIT (À ACHETER SÉPARÉMENT)
- SE TRANSFORMA EN UN PORTAMALETAS LATERAL DE AJUSTE RÁPIDO, AÑADIENDO EL KIT 04RKIT (SE COMPRA POR SEPARADO)
- CONVERTE EM UM RACK DE PAINEL LATERAL DE ENCAIXE RÁPIDO, ADICIONANDO O KIT 04RKIT (ADQUIRIDO SEPARADAMENTE)



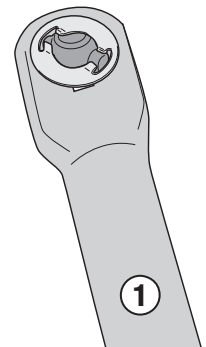
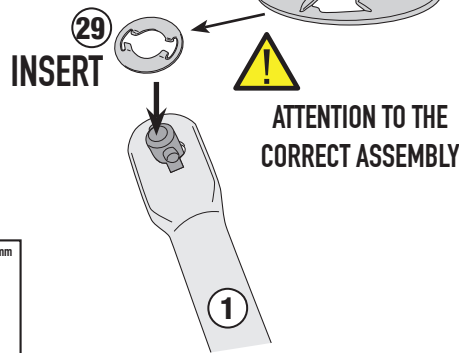
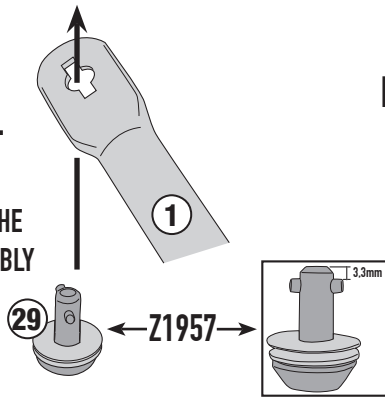
ALWAYS MOUNT THE SCREWS FROM THE OUTSIDE OF THE FRAME

★ TYPE A

(See the figure above for the correct type)

CORRECT SIDE

INSERT
 ATTENTION TO THE
 CORRECT ASSEMBLY

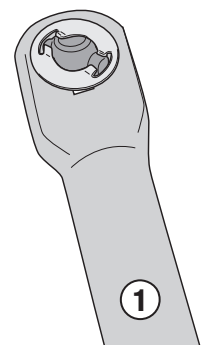
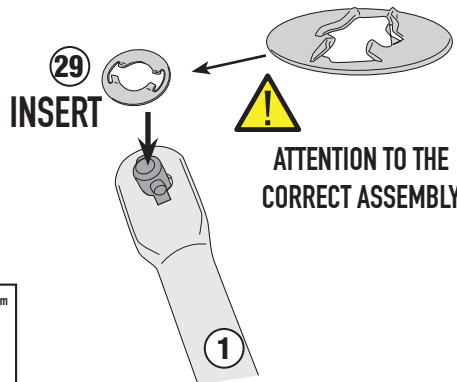
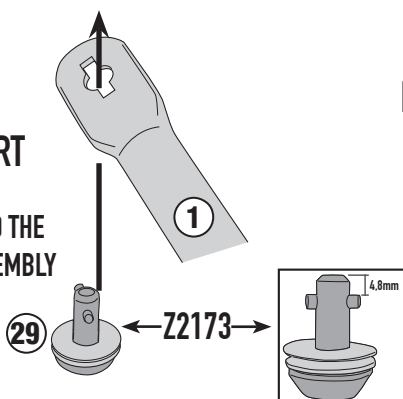


★ TYPE B

(See the figure above for the correct type)

CORRECT SIDE

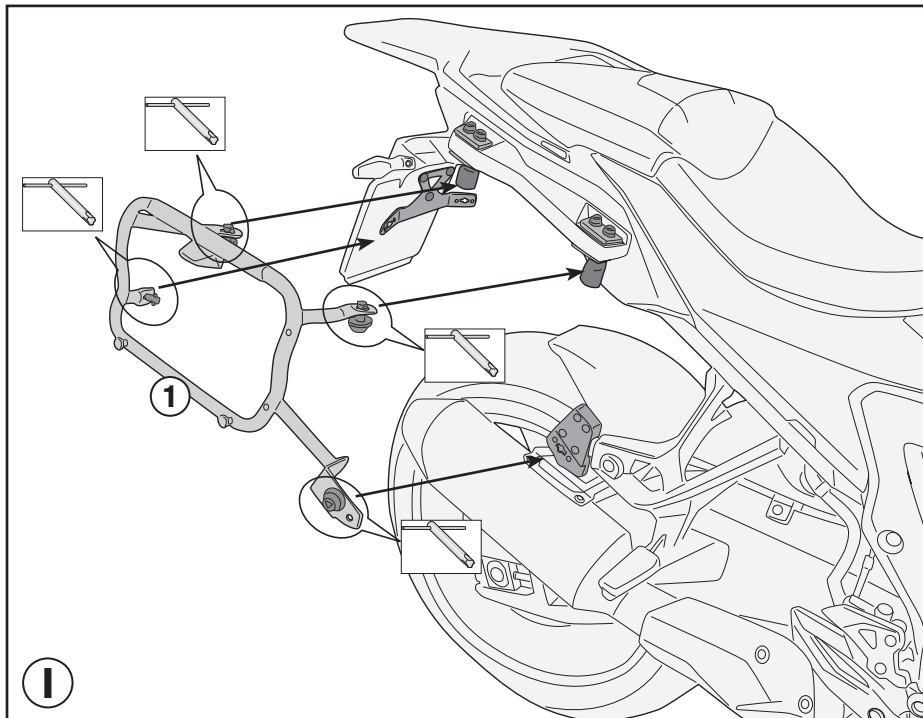
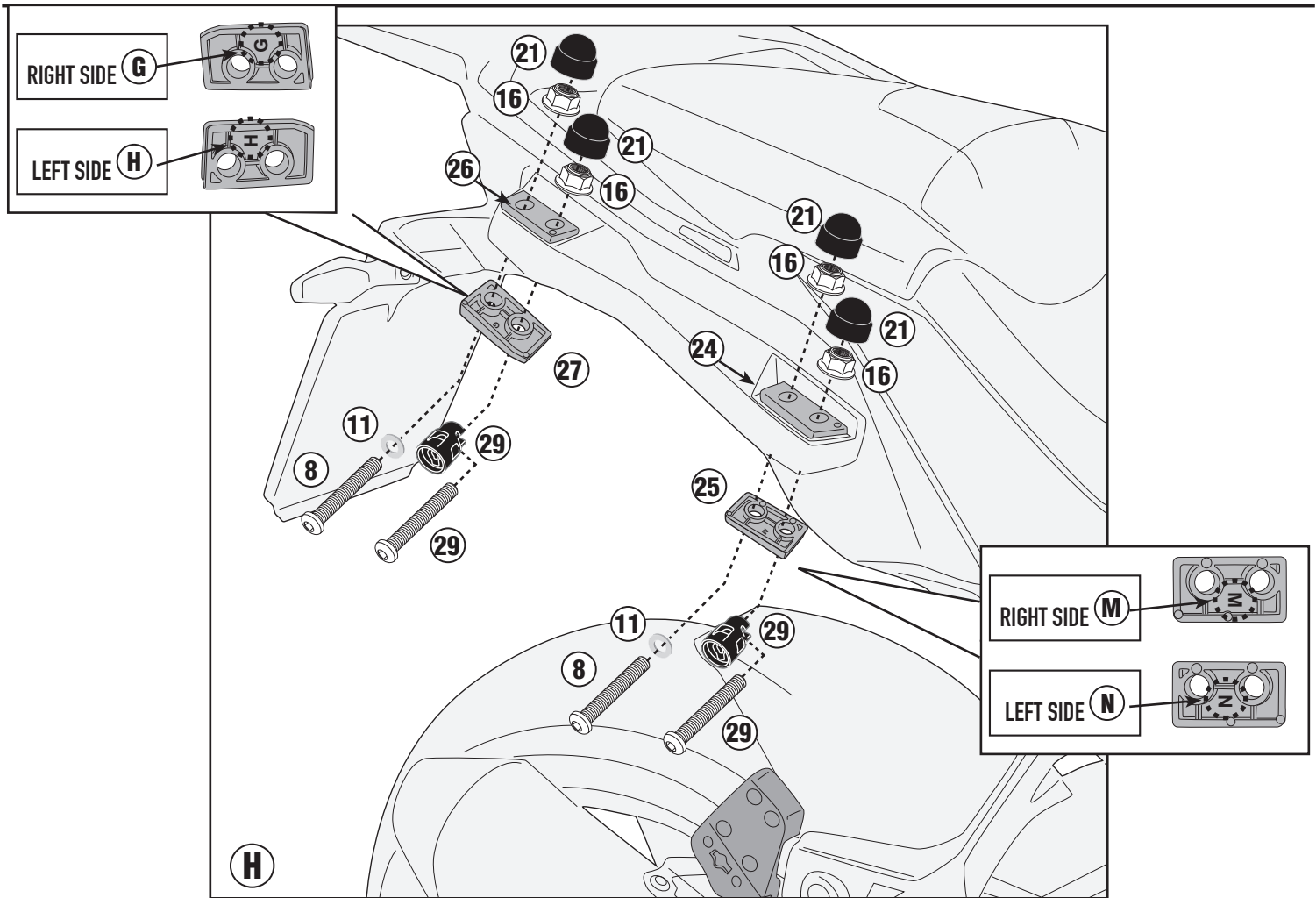
INSERT
 ATTENTION TO THE
 CORRECT ASSEMBLY

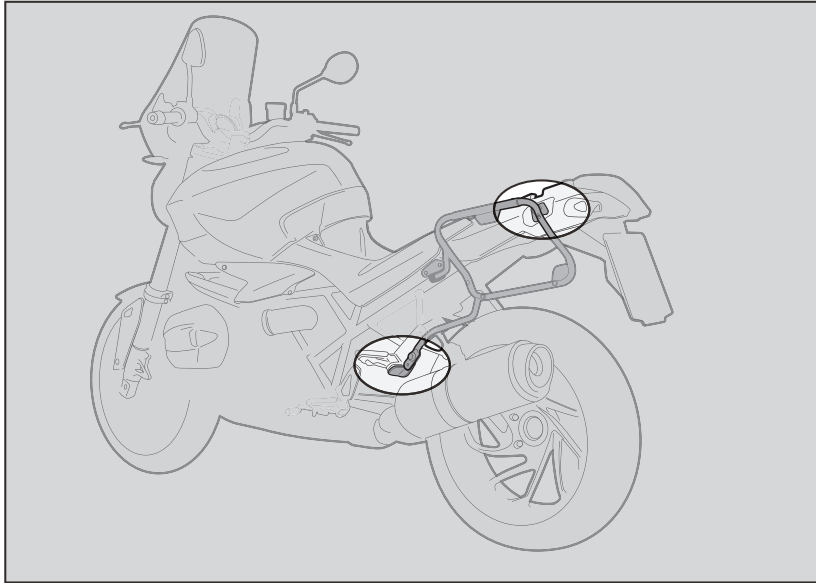


PLX5138 - KLX5138

PORTAVALIGIE LATERALE SPECIFICO - SPECIFIC TUBULAR SIDE-CASE HOLDER - PORTE-VALISES LATÉRAUX SPÉCIFIQUE
SPEZIFISCHES STAHLROHR-SEITENTRAEGER - PORTA MALETAS LATERALES ESPECÍFICO - SUPORTE DE MALAS ESPECÍFICO

BMW S1000XR (2020)





1. INSERIRE L'ATTEZZO NELLA TESTA DELLA VITE SPECIALE;
2. RUOTARE DI 1/4 DI GIRO IN SENSO ORARIO FINO A CHE LA ROTAZIONE NON TERMINA E SI AVVERTE LO SCATTO;
3. PER SMONTARE PROCEDERE IN SENSO INVERSO.

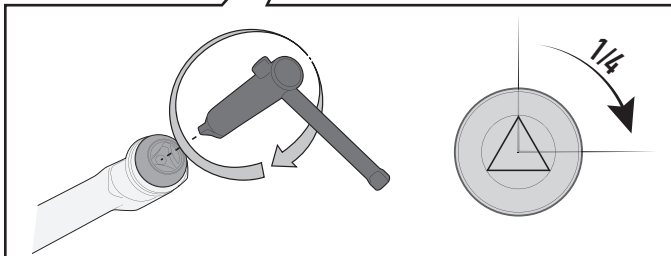
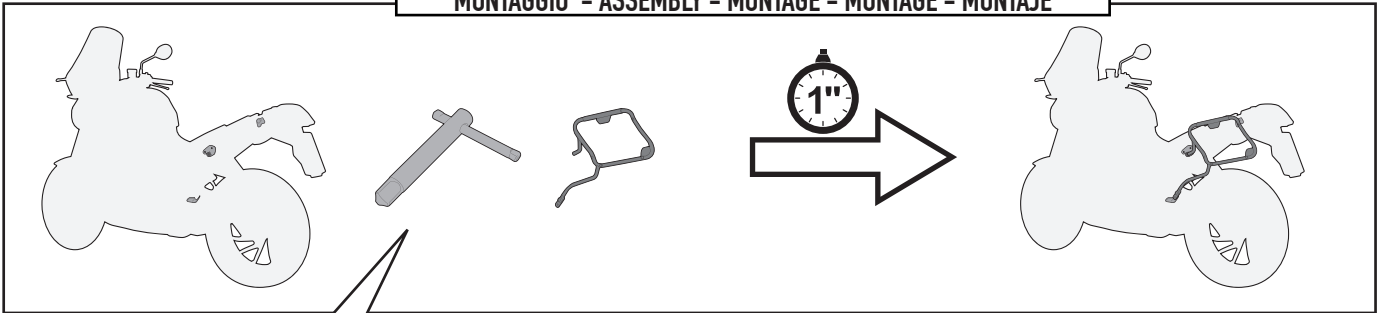
1. INSERT THE SPECIAL KEY INTO THE HEAD OF THE SCREW;
2. TURN THE KEY ¼ TURN CLOCKWISE UNTIL ROTATION STOPS AND THE SIDE CASE HOLDER IS FASTENED SECURELY TO THE FITMENT POINT;
3. IN ORDER TO DISASSEMBLE THE BRACKETRY PERFORM THE OPERATION IN REVERSE.

1. INSERER LA CLE SPECIALE DANS LA TÊTE DE LA VIS;
2. VISSER D'1/4 DE TOUR DANS LE SENS HORAIRE JUSQU'AU BLOCAGE DE LA VIS POUR MONTER EN TOUTE SECURITE LE SUPPORT A SON POINT DE FIXATION;
3. POUR LE DEMONTAGE, PROCEDER EN SENSE INVERSE.

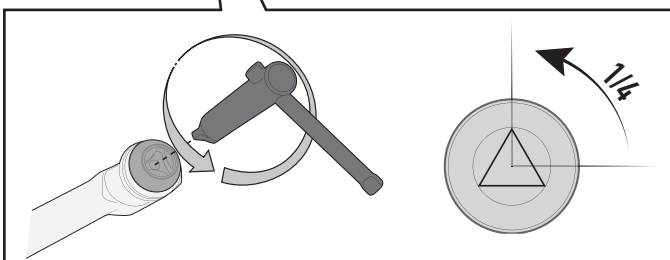
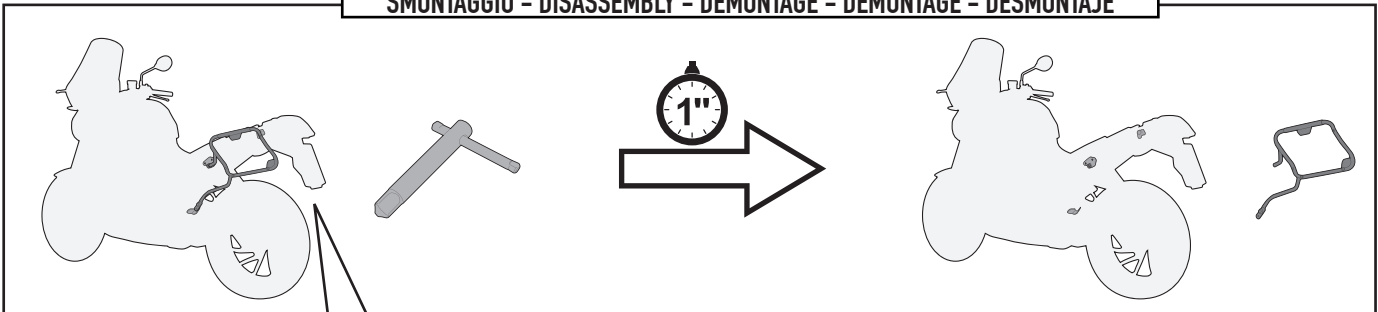
1. STECKEN SIE DAS WERKZEUG IN DEN KOPF DER SPEZIFISCHEN SCHRAUBE;
2. DREHEN SIE DIE SCHRAUBE 1 / 4 UMDREHUNG IM UHRZEIGERSINN BIS SIE BEMERKEN, DASS DIE SCHRAUBE IM BEFESTIGUNGSPUNKT EINGEKLEMMT IST;
3. FÜR DIE DEMONTAGE FOLGEN SIE DEN HINWEISE UMGEKEHRT.

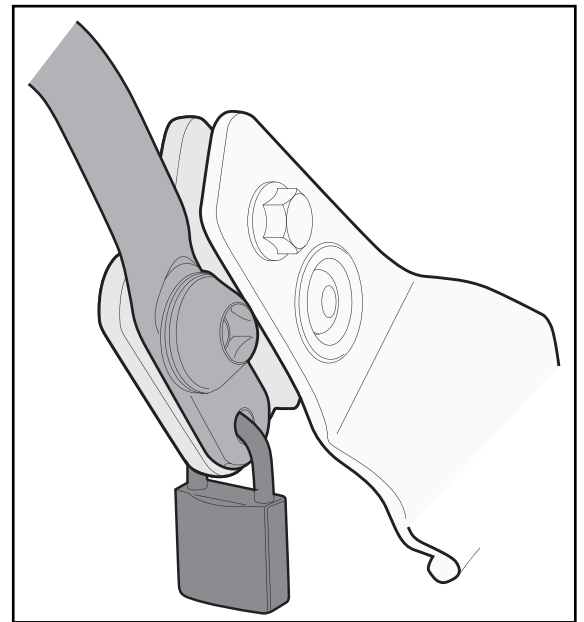
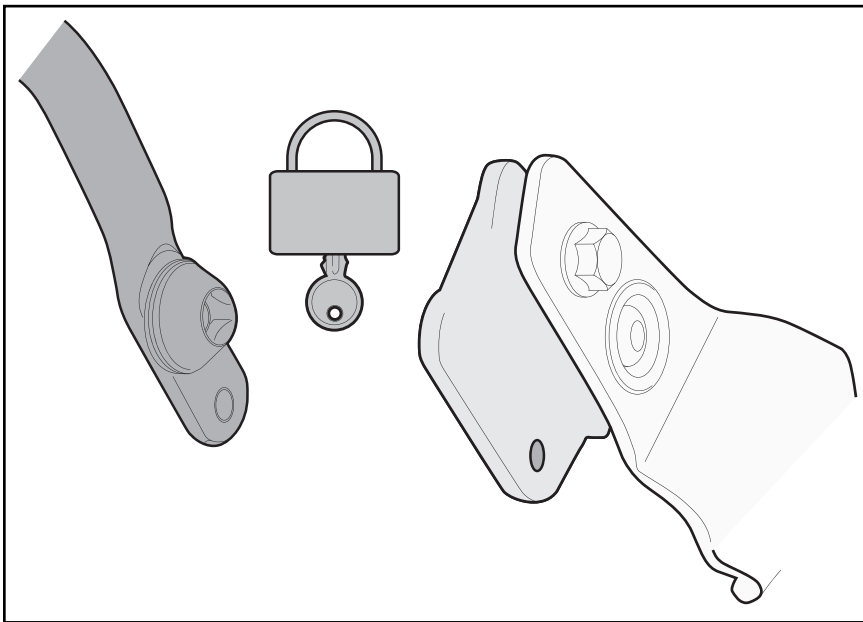
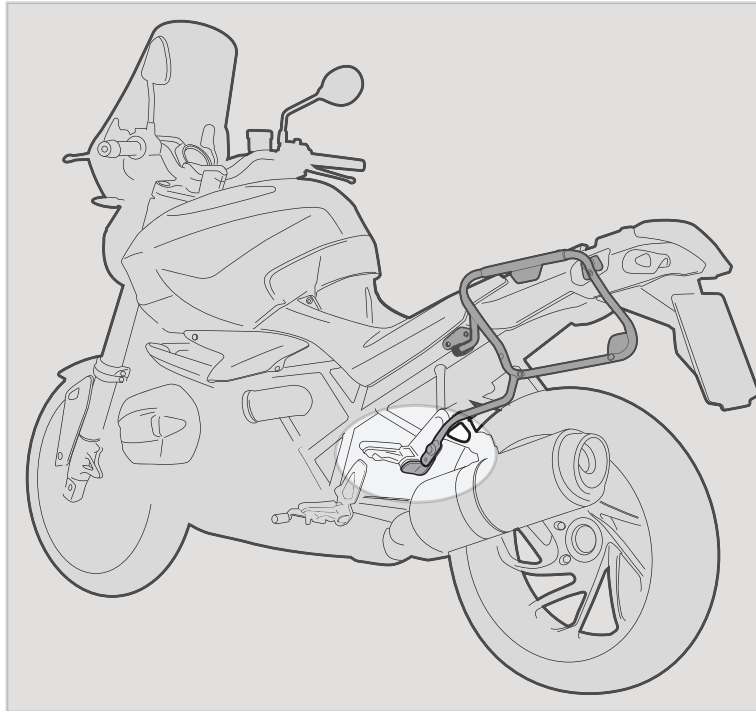
1. INSERTAR LA LLAVE ESPECIAL EN LA CABEZA DEL TORNILLO
2. DAR ¼ DE VUELTA EN EL SENTIDO HORARIO HASTA QUE LLEGUE AL TOPE Y SE VEA EL TORNILLO;
3. PARA DESMONTARLO PROCEDER EN LA DIRECCIÓN CONTRARIA;

MONTAGGIO - ASSEMBLY - MONTAGE - MONTAGE - MONTAJE



SMONTAGGIO - DISASSEMBLY - DÉMONTAGE - DEMONTAGE - DESMONTAJE





FORO DI SICUREZZA

FORO PREDISPOSTO AD ASSICURARE IL PORTAVALIGIE LATERALE ALLA MOTO (CON UN LUCCHETTO PER ESEMPIO, NON INCLUSO).

SECURITY HOLE

HOLE PLACEMENT IN ORDER TO INCREASE SECURITY OF THE TUBULAR SIDE-CASE HOLDER TO THE MOTORCYCLE (WITH A LOCK, FOR EXAMPLE, NOT INCLUDED).

TROU DE SECURITE

TROU PREDISPOSE POUR ASSURER LE PORTE-VALISE LATERAL A LA MOTO (AVEC UN CADENAS PAR EXEMPLE, NON INCLUS).

SICHERHEITSLÖCH

VORGESEHENES LOCH UM DEN SEITENKOFFER TRÄGER AN DEM FAHRZEUG ZU SICHERN (Z. B. MIT EINEM VORHÄNGESCHLOSS, NICHT ENTHALTEN);

ORIFICIO DE SEGURIDAD

ESTE ORIFICIO ESTA CREADO PARA ASEGURAR EL PORTAEQUIPAJES LATERAL A LA MOTO (POR EJEMPLO CON UN CANDADO, QUE NO ESTÁ INCLUIDO).