

# PLX4130 - KLX4130

PORTAVALIGIE LATERALE SPECIFICO - SPECIFIC TUBULAR SIDE-CASE HOLDER - PORTE-VALISES LATÉRAUX SPÉCIFIQUE  
SPEZIFISCHES STAHLROHR-SEITENTRAEGER - PORTA MALETAS LATERALES ESPECÍFICO - SUPORTE DE MALAS ESPECÍFICO

## KAWASAKI NINJIA 1000SX (2020)

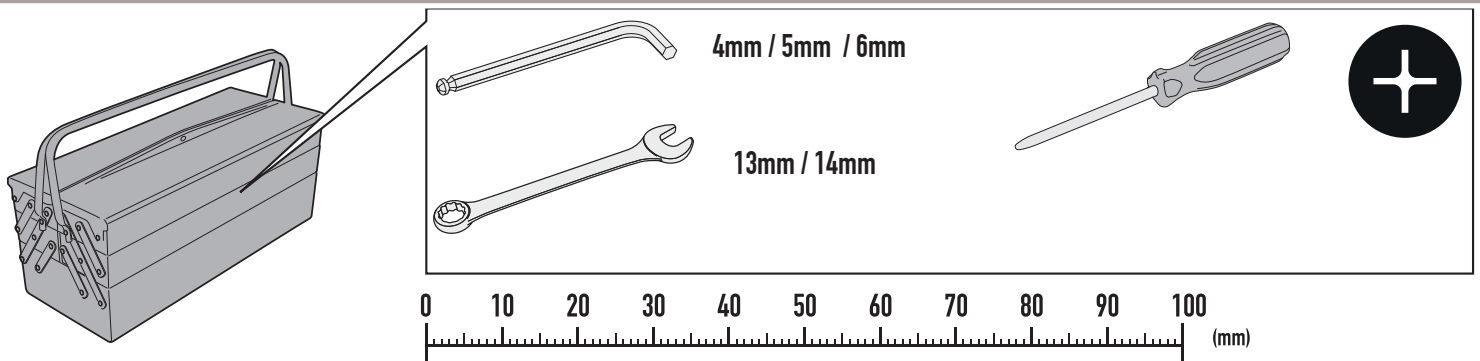
N°	Descrizione/Description	Caratteristiche/Features	Codice/Code	Quantità/Quantity
1	Telaio laterale - Side frame - Châssis latéral - Soporte lateral - Seitenrahmen - Suporte lateral	-	PLX4130DXV PLX4130SXV	2 (Right: Left)
2	Ponte Di Collegamento Posteriore - Rear Bridge - Pont Posterieure Verbindungsrohr - Puente Trasero	-	GL4497V	1
3	Supporto superiore - Support higher - Support supérieur Halteung höher - Soporte superior - Apoio superior	-	GL4498DXV GL4498SXV	2 (Right: Left)
4	Supporto Freccce - Indicators support - Support clignotants - Blinkerhalterung - Soporte para los indicadores - Suporte para indicadores	-	GL1869V	1
5	Supporto inferiore - Lower support - Support inférieur - Soporte inferior - Untere Halteung - Suporte inferior	RIGHT SIDE	GL4495V	1(Right Side)
6	Supporto inferiore - Lower support - Support inférieur - Soporte inferior - Untere Halteung - Suporte inferior	LEFT SIDE	GL4496V	1(Left Side)
7	Distanziale - Spacer Entretoise - Distanzstueck Distanciador - Espaçador	Sp.2mm	GL4494V	1
8	Vite - Screw Vis - Schraube Tornillo - Parafuso	TBEI M8x25	825TBEI	4
9	Vite - Screw Vis - Schraube Tornillo - Parafuso	TBEI M8x20	820TBEI	6
10	Vite - Screw Vis - Schraube Tornillo - Parafuso	TCEI M8x140	8140TCEI	2
11	Vite - Screw Vis - Schraube Tornillo - Parafuso	TBEI M6x55	655TBEI	2
12	Vite - Screw Vis - Schraube Tornillo - Parafuso	TBEI M8x45	845TBEI	1
13	Vite - Screw Vis - Schraube Tornillo - Parafuso	TEF M6x25	625TEF	2
14	Rondella spaccata - Split washer Scheibe - Rondelle fendue Arandela seccionada - Arruela Dentada	Foro Ø8mm	Z1060	2
15	Rondella - Washer - Rondelle Scheibe - Arandela - Arruela	Foro Ø8mm Esterno Ø14mm	814RON	3
16	Rondella - Washer - Rondelle Scheibe - Arandela - Arruela	Foro Ø8,5mm Esterno Ø20mm Sp. 2mm	820RON	6
17	Rondella - Washer - Rondelle Scheibe - Arandela - Arruela	Foro Ø6mm	6RON	2
18	Rondella - Washer - Rondelle Scheibe - Arandela - Arruela	Foro Ø6mm Esterno Ø18mm Sp. 1,5mm	618RON	4
19	Distanziale - Spacer -Entretoise Distanzstueck -Distanciador - Espaçador	Ø18x30 Foro 9,5mm	C18L30F9,5T	2
20	Distanziale - Spacer -Entretoise Distanzstueck -Distanciador - Espaçador	Ø20x20 Foro 8,5mm	C20L20F8,5ALT	1

# PLX4130 - KLX4130

PORTAVALIGIE LATERALE SPECIFICO - SPECIFIC TUBULAR SIDE-CASE HOLDER - PORTE-VALISES LATÉRAUX SPÉCIFIQUE  
SPEZIFISCHES STAHLROHR-SEITENTRAEGER - PORTA MALETAS LATERALES ESPECÍFICO - SUPORTE DE MALAS ESPECÍFICO

## KAWASAKI NINJIA 1000SX (2020)

N°	Descrizione/Description	Caratteristiche/Features	Codice/Code	Quantità/Quantity
21	Distanziale - Spacer - Entretoise Distanzstueck - Distanciadador - Espaçador	Ø20x7,5 Foro 8,5mm	C20L7,5F8,5T	1
22	Distanziale - Spacer - Entretoise Distanzstueck - Distanciadador - Espaçador	-	V1016T	2
23	Dado - Bolt - Ecrou Mutter - Tuerca - Porca	Autobloccante Flangiato M8 (H.8mm)	8DADIFN	7
24	Dado - Bolt - Ecrou Mutter - Tuerca - Porca	-	V261	2
25	Dado - Bolt - Ecrou Mutter - Tuerca - Porca	Autobloccante Flangiato Ribassato M6 (H.7mm)	6DADIABFN	2
26	Dado - Bolt - Ecrou Mutter - Tuerca - Porca	Autobloccante Flangiato Alto M8 (H.11mm)	8DADIAFLN	2
27	Coprivite - Screw Cap - Cache Vis Stopsschraube - Tapa Tornillo - Capa do Parafuso	-	13COP	4
28	Coprivite - Screw Cap - Cache Vis Stopsschraube - Tapa Tornillo - Capa do Parafuso	-	10COP	2
29	Boccola - Mounting bush - Entretoise de montage Cilindro de fi jación - Montagehülse - Bucha de fi xação	-	Z4039	2
30	Mousse Protettiva - Protective Rubber Pads Mousse De Protection - Schutzgummi Espuma Adhesiva Protectora	L.70mm	Z1763	1
31	Prolunga - Extension cord - Rallonge électrique - Cable de extensión - Verlängerungskabel - Cabo de extensão	L.300mm	Z2446	2
32	Connettore maschio - Male connector - Connecteur mâle Conector macho - Stecker männlich - Plugue macho	-	Z2424	4
33	Connettore femmina - Female connector - Connecteur femelle Conector hembra - Stecker weiblich - Plugue fêmea	-	Z2425	4
34	Componenti Originali - Original Parts Parties Originales - Original Bauteile Componentes Originales - Componentes Originais	-	-	-
35	Particolari Inclusi nel 03RKIT Components Included In The 03RKIT Pièces Incluses Dans 03RKIT Die Einzelnen Teile Sind Bei 03RKIT Despieces Incluidos 03RKIT Componentes incluidos na 03RKIT	-	-	-
36	Particolari Inclusi nel 4130FZ/4130KIT Components Included In The 4130FZ/4130KIT Pièces Incluses Dans 4130FZ/4130KIT Die Einzelnen Teile Sind Bei 4130FZ/4130KIT Despieces Incluidos 4130FZ/4130KIT Componentes incluidos na 4130FZ/4130KIT	-	-	-

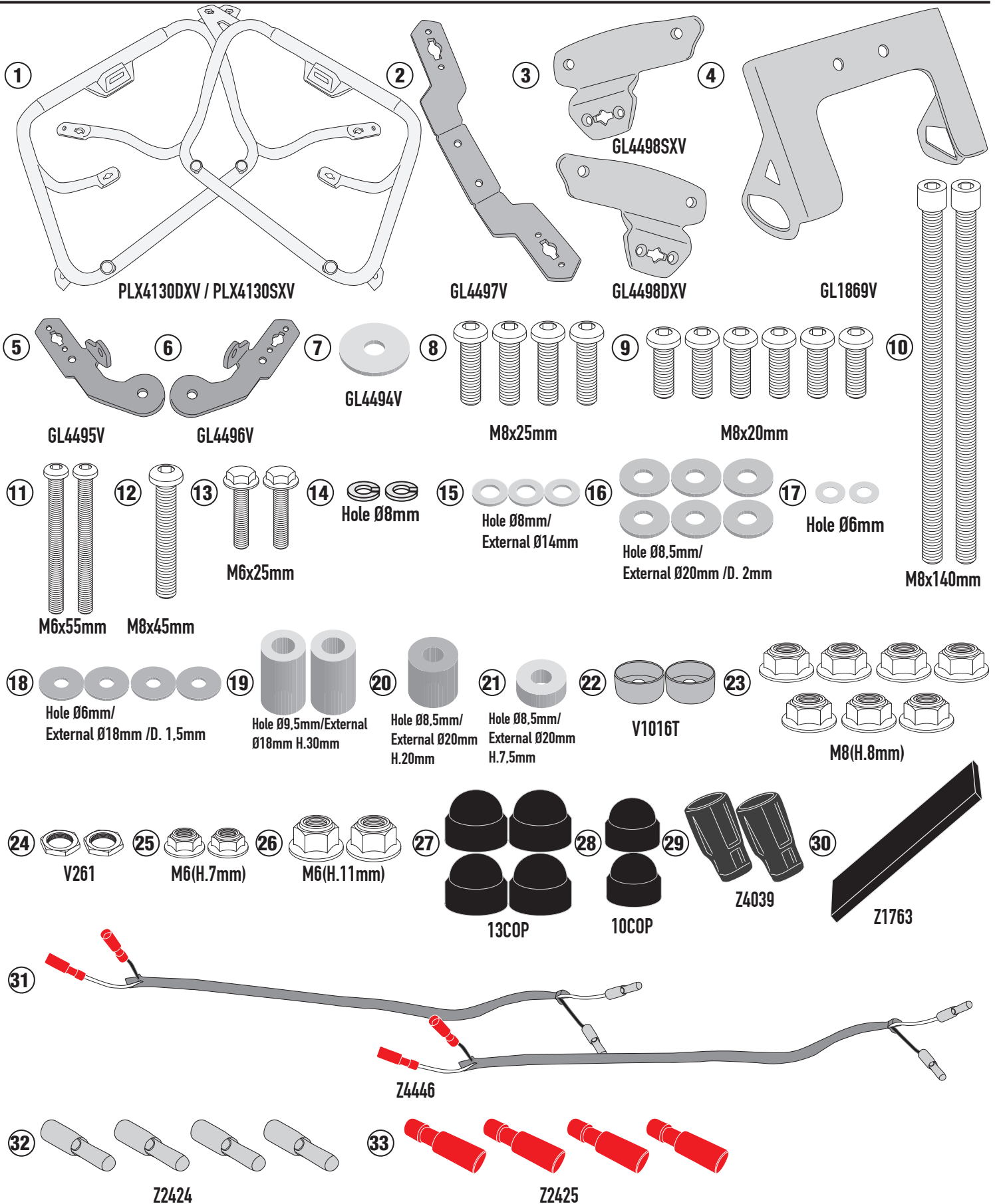


ISTRUZIONI DI MONTAGGIO - MOUNTING INSTRUCTIONS  
INSTRUCTIONS DE MONTAGE - BAUANLEITUNG  
INSTRUCCIONES DE MONTAJE - INSTRUÇÕES DE MONTAGEM

# PLX4130 - KLX4130

PORTAVALIGIE LATERALE SPECIFICO - SPECIFIC TUBULAR SIDE-CASE HOLDER - PORTE-VALISES LATÉRAUX SPÉCIFIQUE  
 SPEZIFISCHES STAHLROHR-SEITENTRAEGER - PORTA MALETAS LATERALES ESPECÍFICO - SUPORTE DE MALAS ESPECÍFICO

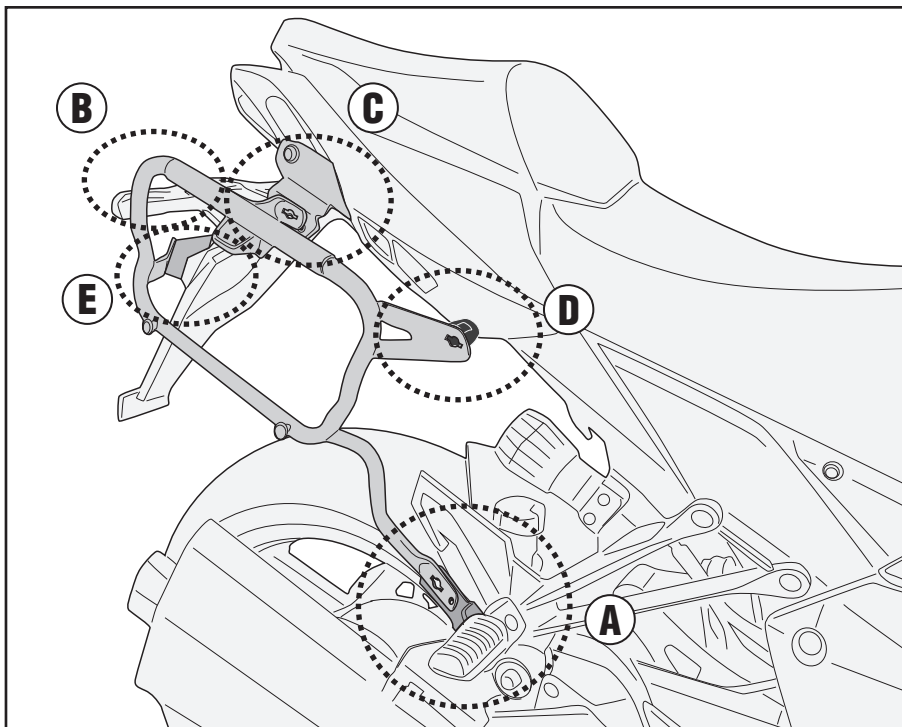
## KAWASAKI NINJIA 1000SX (2020)



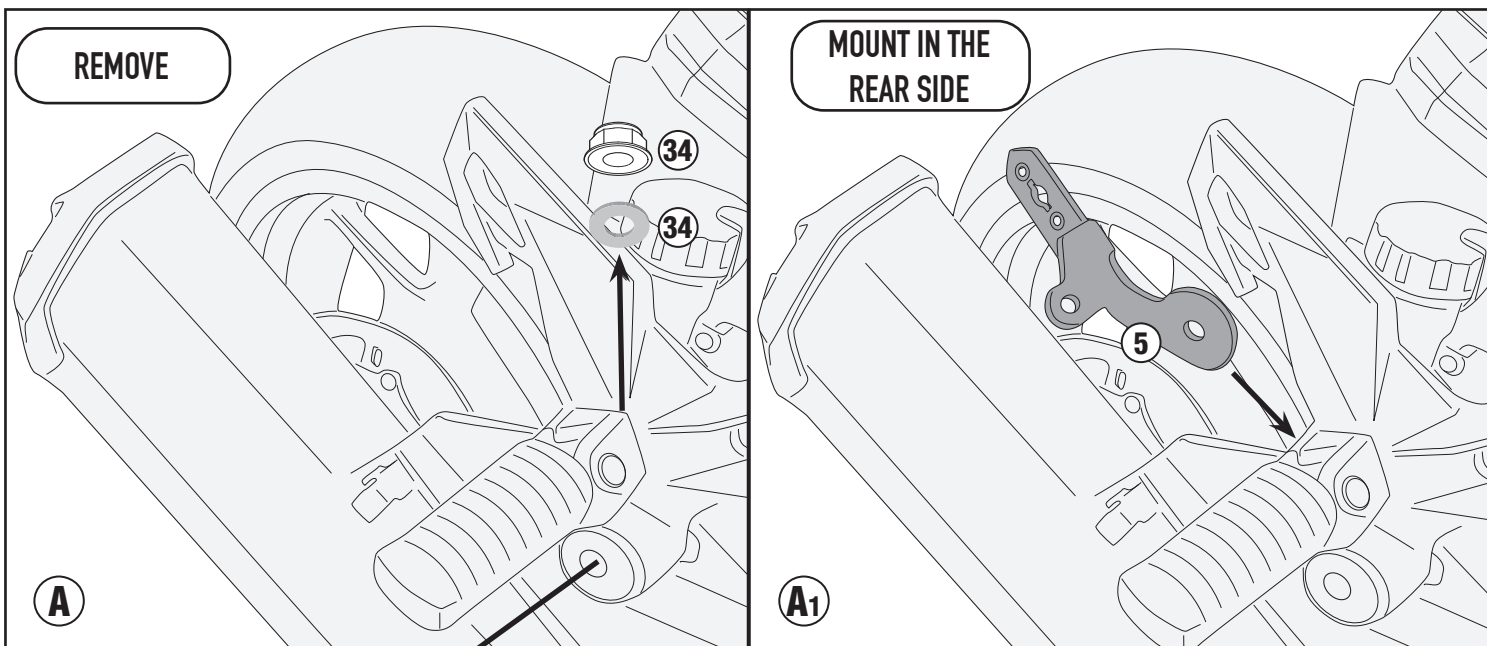
# PLX4130 - KLX4130

PORTAVALIGIE LATERALE SPECIFICO - SPECIFIC TUBULAR SIDE-CASE HOLDER - PORTE-VALISES LATÉRAUX SPÉCIFIQUE  
SPEZIFISCHES STAHLROHR-SEITENTRAEGER - PORTA MALETAS LATERALES ESPECÍFICO - SUPORTE DE MALAS ESPECÍFICO

## KAWASAKI NINJIA 1000SX (2020)



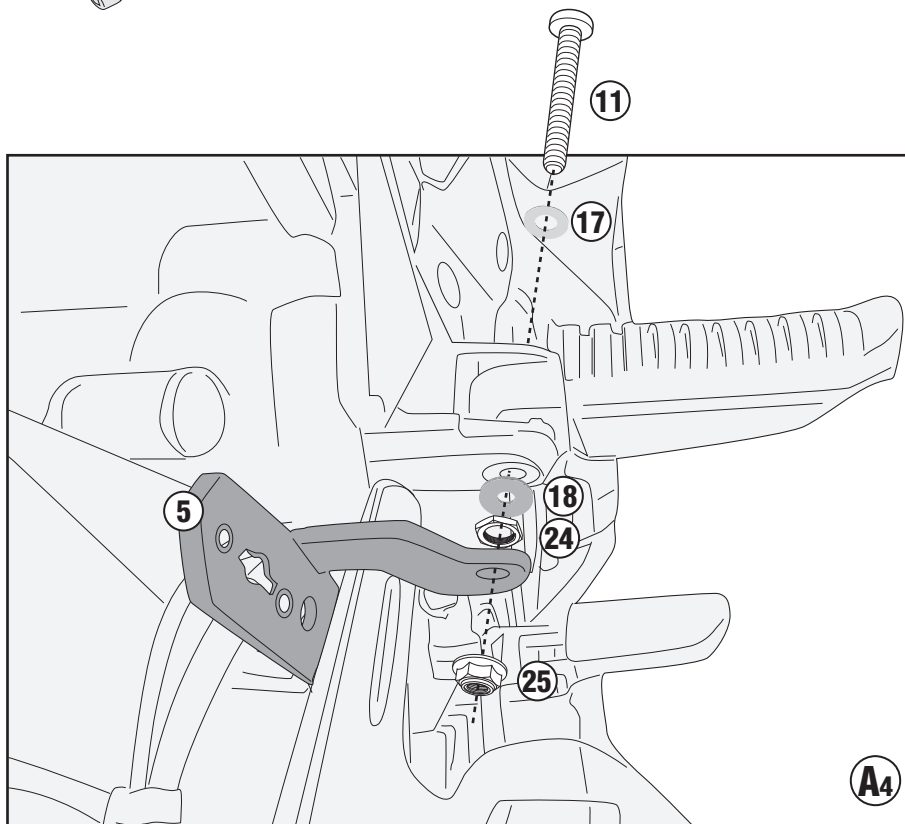
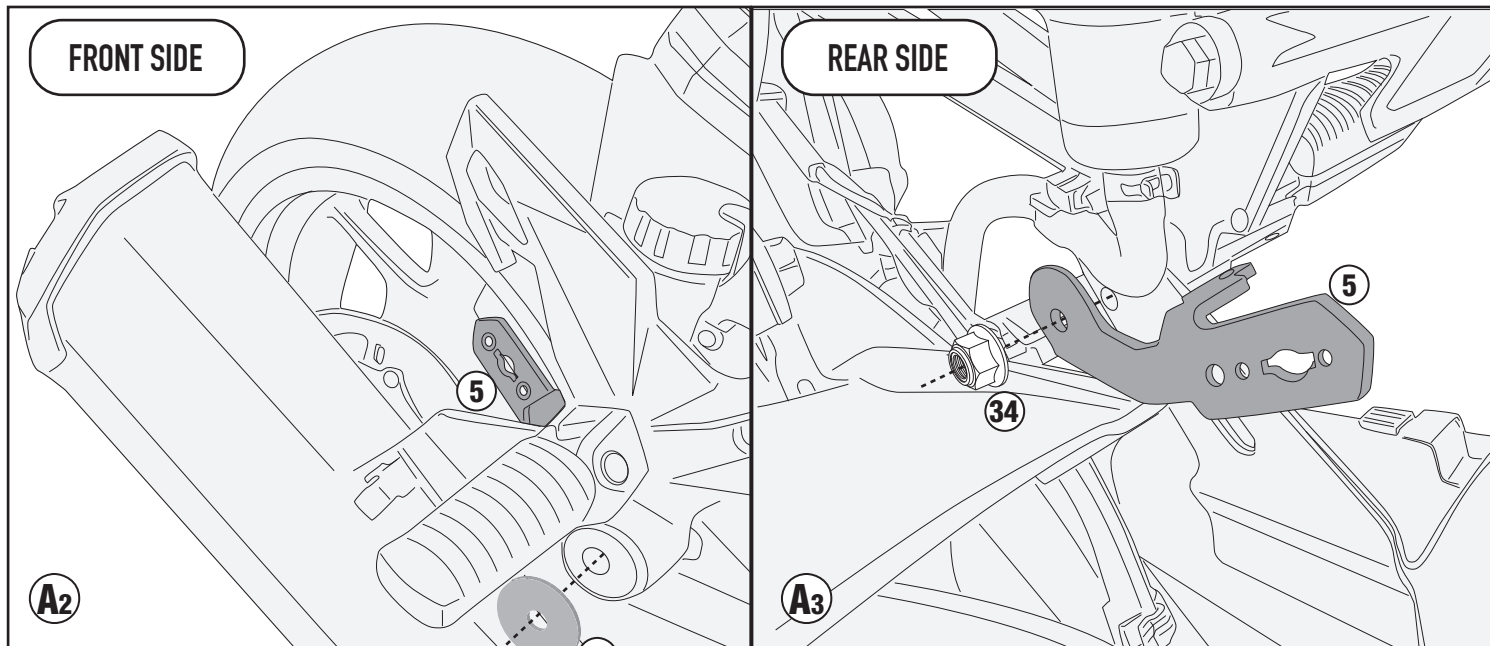
### RIGHT SIDE



# PLX4130 - KLX4130

PORTAVALIGIE LATERALE SPECIFICO - SPECIFIC TUBULAR SIDE-CASE HOLDER - PORTE-VALISES LATÉRAUX SPÉCIFIQUE  
SPEZIFISCHES STAHLROHR-SEITENTRAEGER - PORTA MALETAS LATERALES ESPECÍFICO - SUPORTE DE MALAS ESPECÍFICO

## KAWASAKI NINJIA 1000SX (2020)

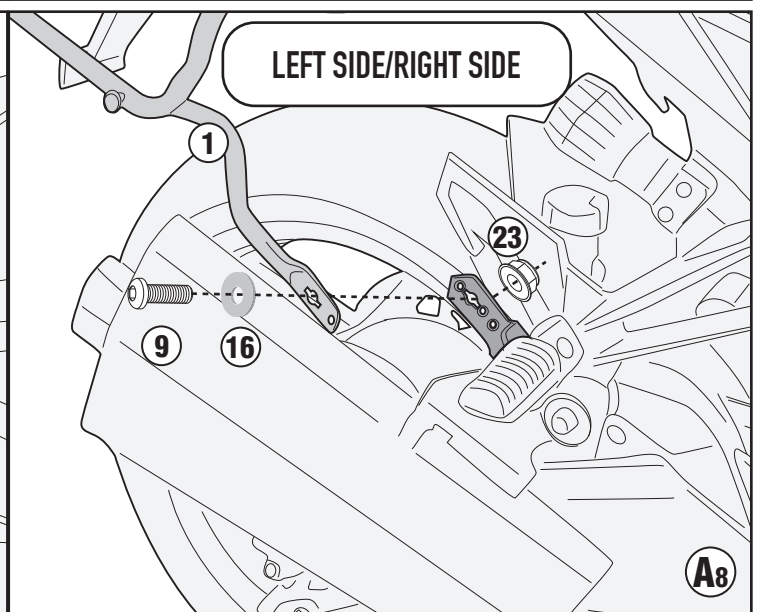
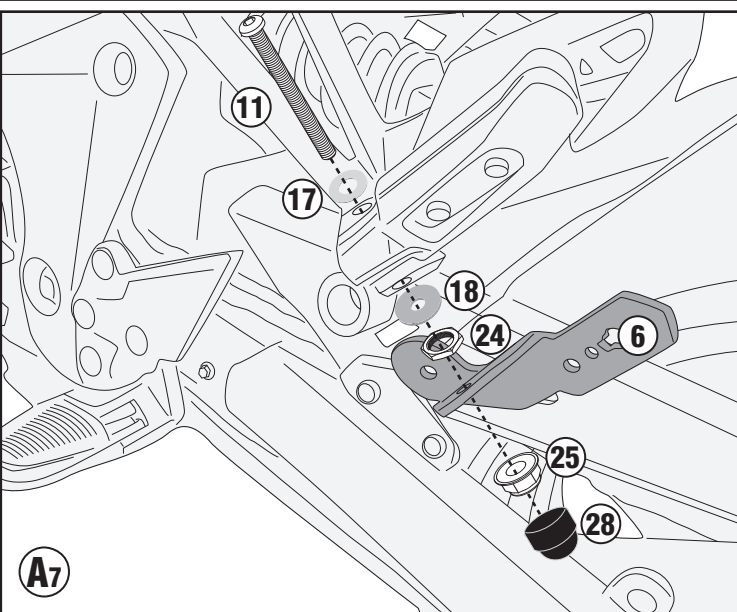
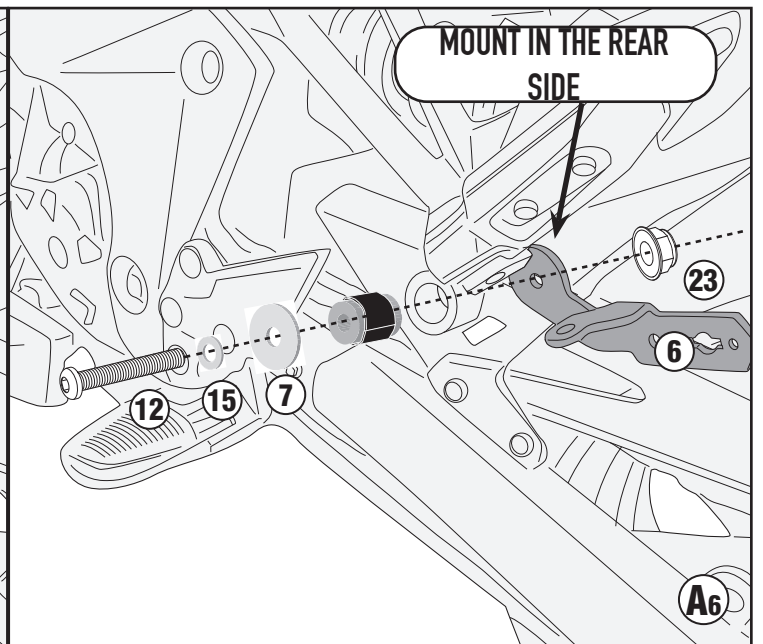
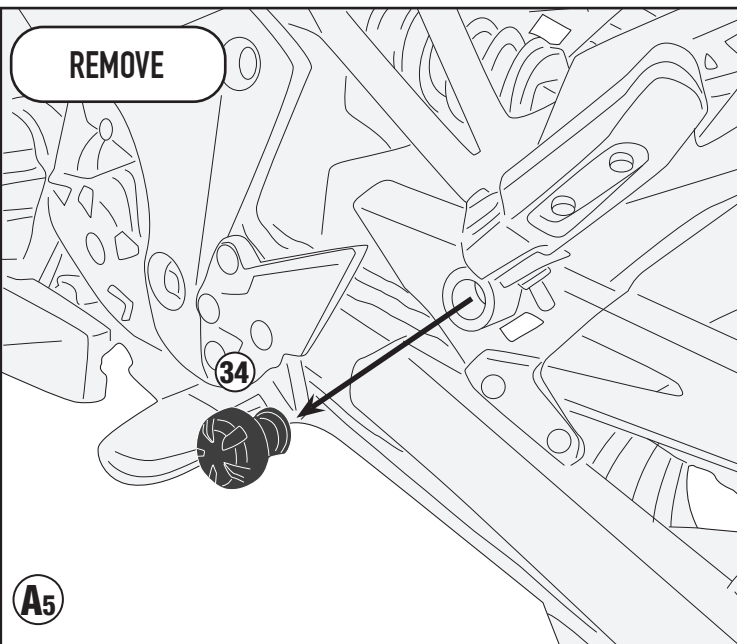
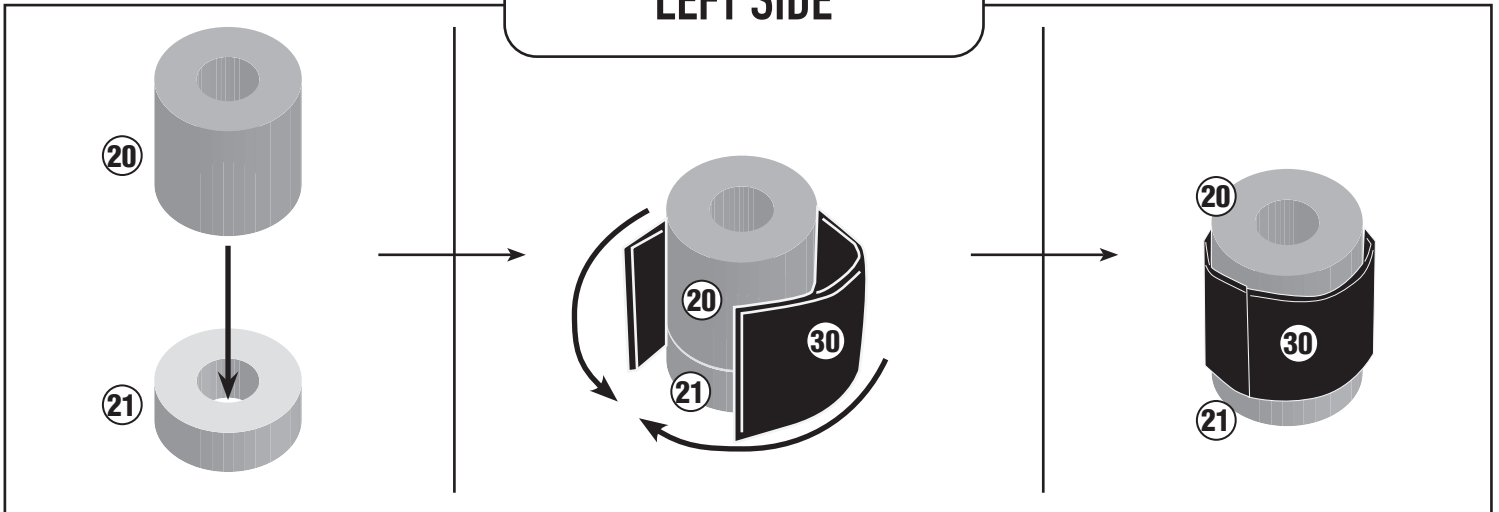


# PLX4130 - KLX4130

PORTAVALIGIE LATERALE SPECIFICO - SPECIFIC TUBULAR SIDE-CASE HOLDER - PORTE-VALISES LATÉRAUX SPÉCIFIQUE  
SPEZIFISCHES STAHLROHR-SEITENTRAEGER - PORTA MALETAS LATERALES ESPECÍFICO - SUPORTE DE MALAS ESPECÍFICO

## KAWASAKI NINJIA 1000SX (2020)

### LEFT SIDE

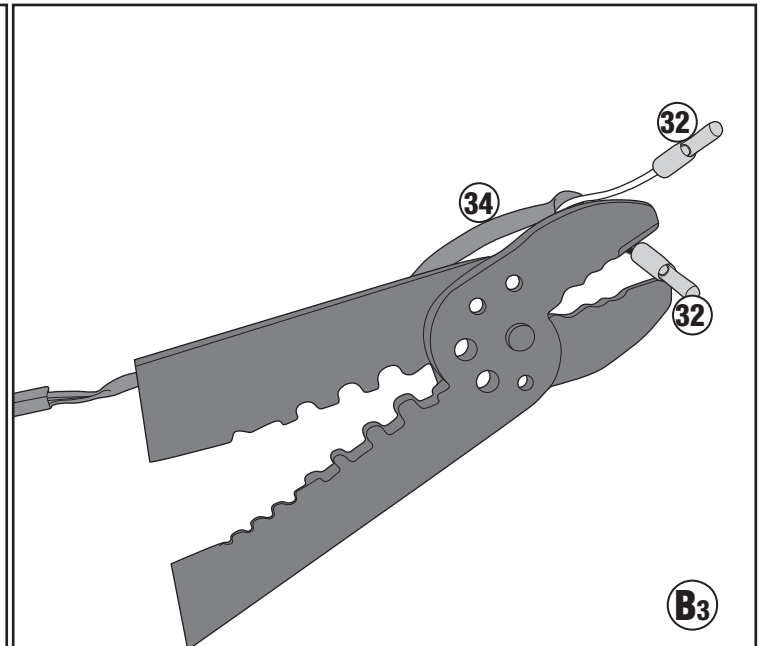
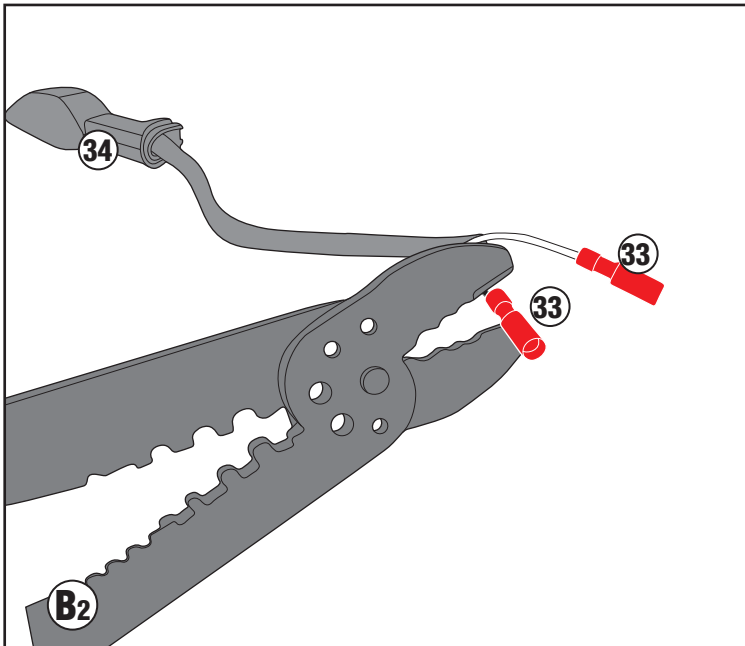
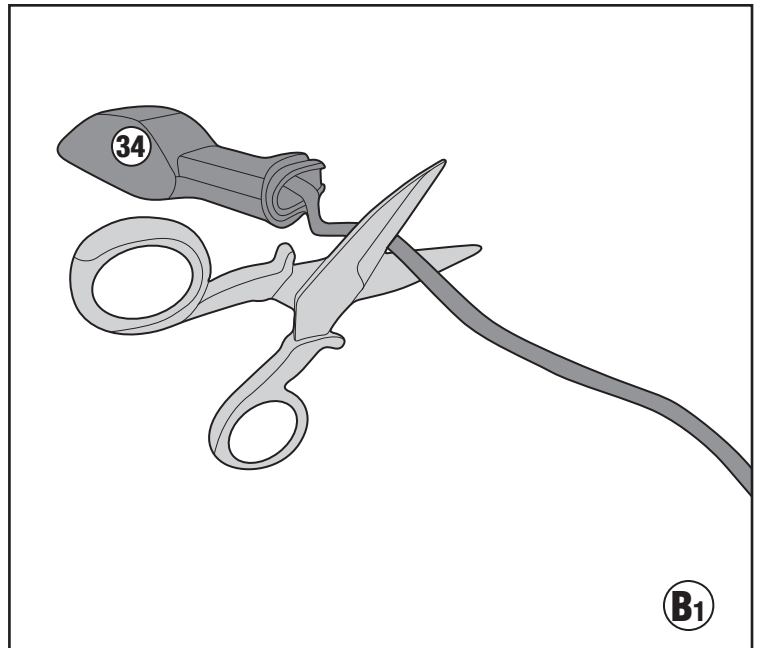
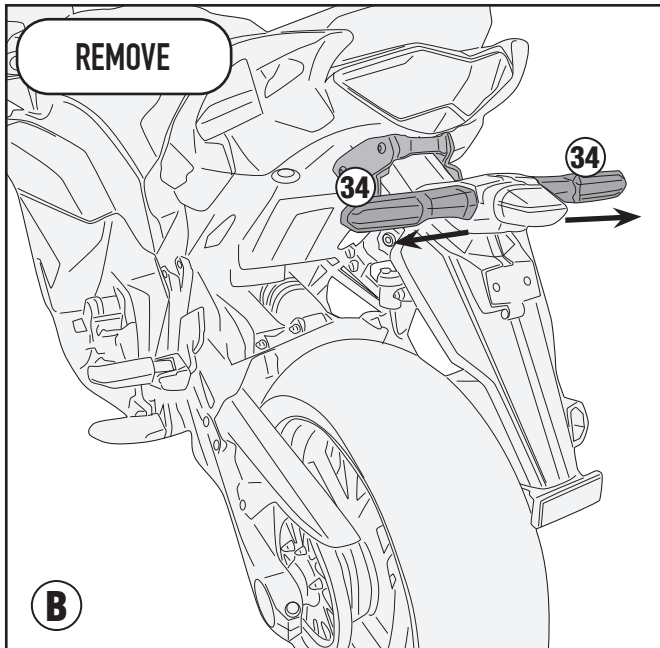




# PLX4130 - KLX4130

PORTAVALIGIE LATERALE SPECIFICO - SPECIFIC TUBULAR SIDE-CASE HOLDER - PORTE-VALISES LATÉRAUX SPÉCIFIQUE  
SPEZIFISCHES STAHLROHR-SEITENTRAEGER - PORTA MALETAS LATERALES ESPECÍFICO - SUPORTE DE MALAS ESPECÍFICO

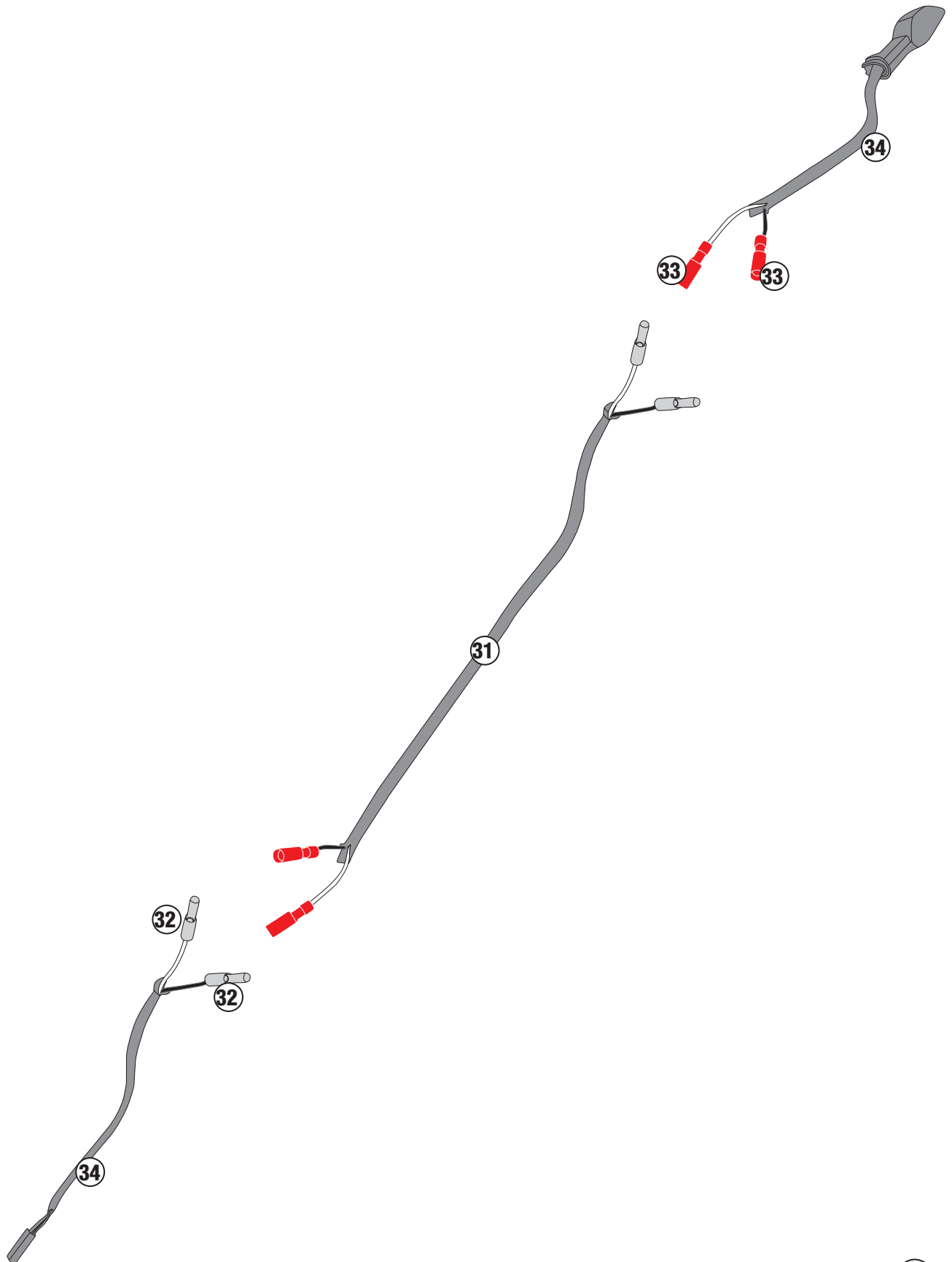
## KAWASAKI NINJIA 1000SX (2020)



# PLX4130 - KLX4130

PORTAVALIGIE LATERALE SPECIFICO - SPECIFIC TUBULAR SIDE-CASE HOLDER - PORTE-VALISES LATÉRAUX SPÉCIFIQUE  
SPEZIFISCHES STAHLROHR-SEITENTRAEGER - PORTA MALETAS LATERALES ESPECÍFICO - SUPORTE DE MALAS ESPECÍFICO

## KAWASAKI NINJIA 1000SX (2020)



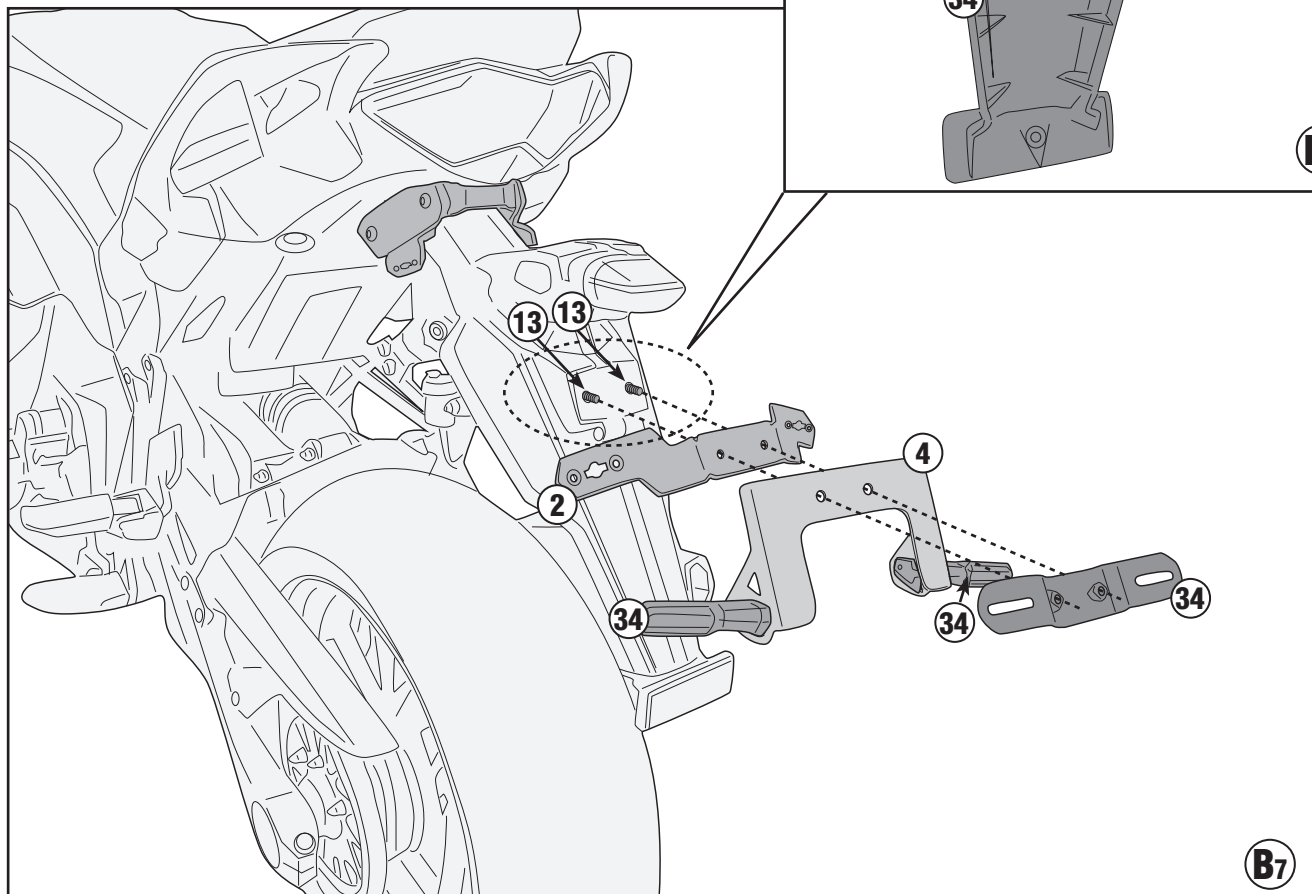
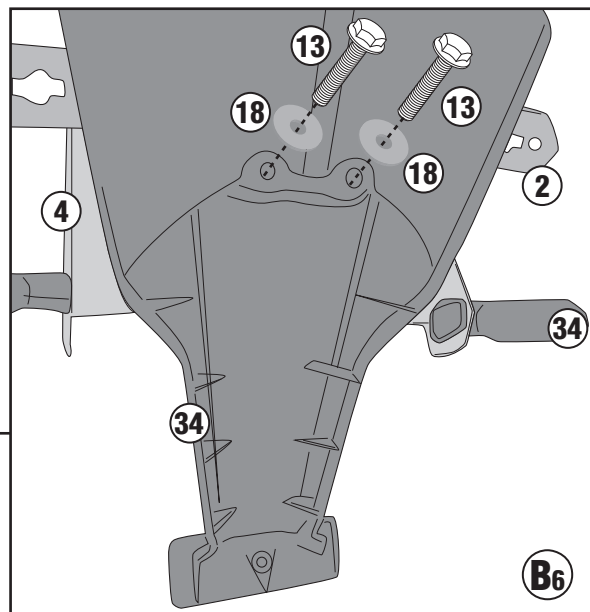
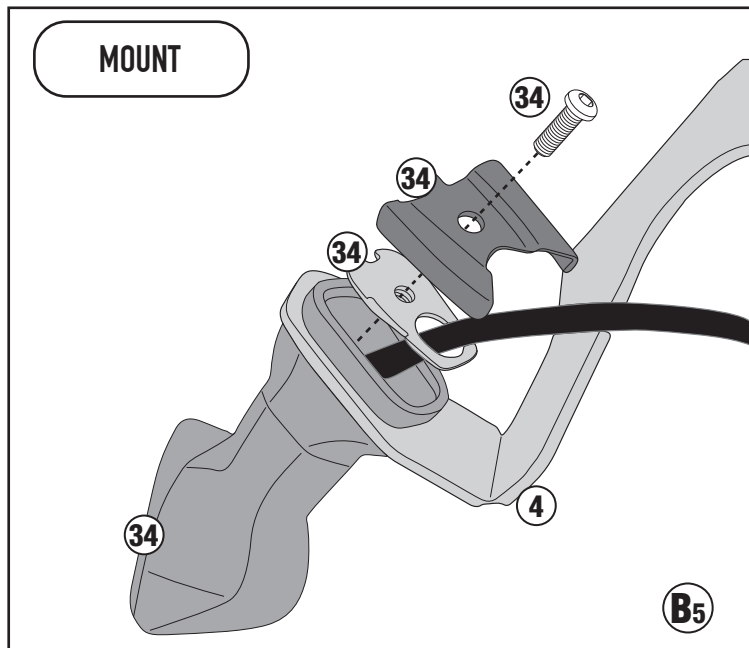
**B4**



# PLX4130 - KLX4130

PORTAVALIGIE LATERALE SPECIFICO - SPECIFIC TUBULAR SIDE-CASE HOLDER - PORTE-VALISES LATÉRAUX SPÉCIFIQUE  
SPEZIFISCHES STAHLROHR-SEITENTRAEGER - PORTA MALETAS LATERALES ESPECÍFICO - SUPORTE DE MALAS ESPECÍFICO

## KAWASAKI NINJIA 1000SX (2020)



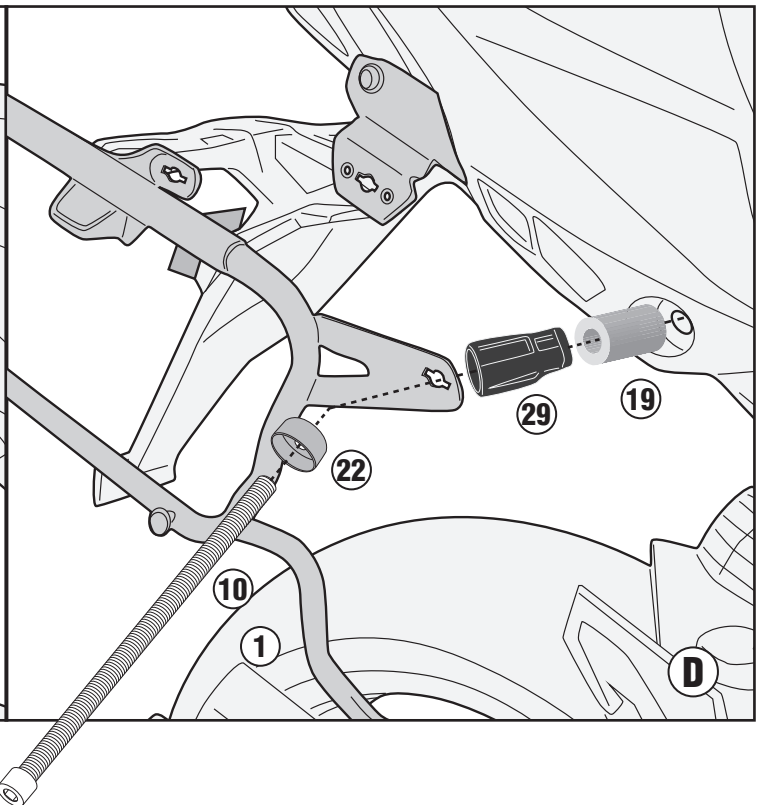
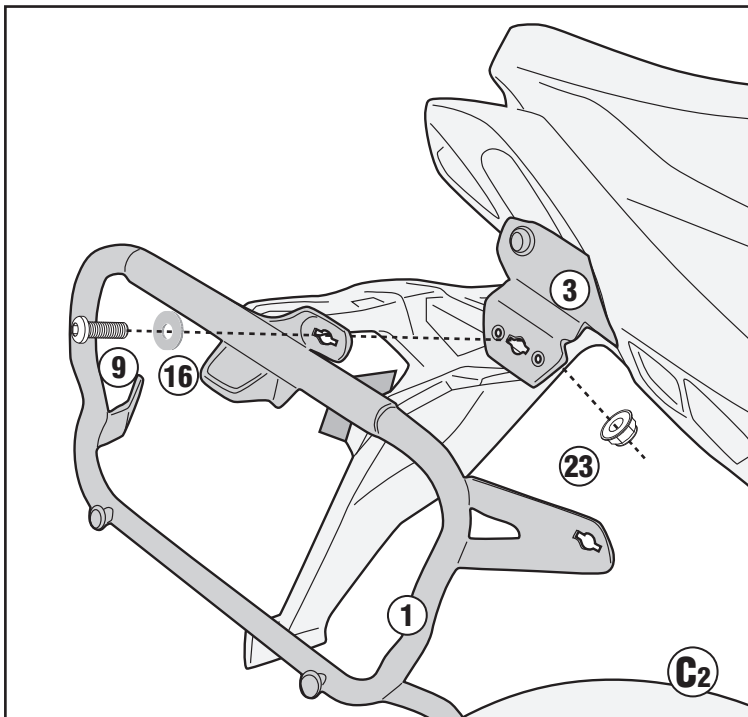
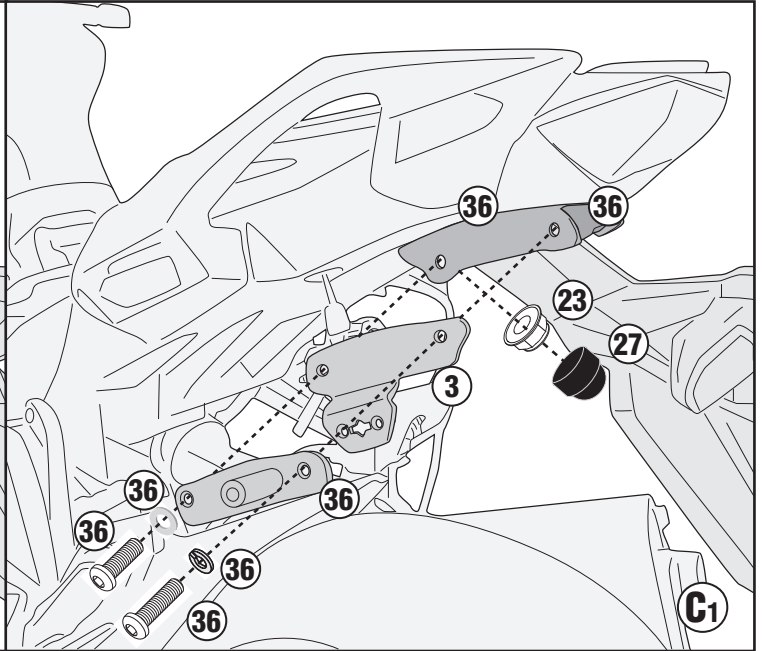
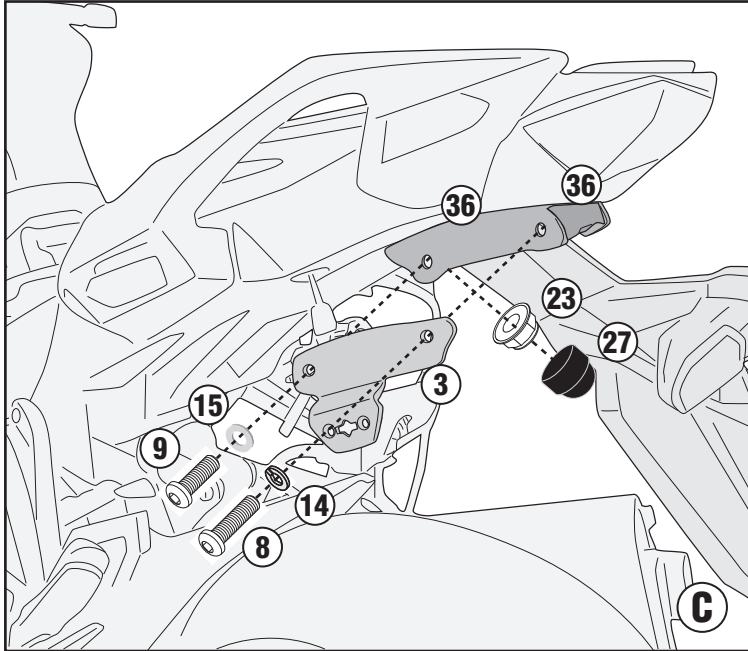
# PLX4130 - KLX4130

PORTAVALIGIE LATERALE SPECIFICO - SPECIFIC TUBULAR SIDE-CASE HOLDER - PORTE-VALISES LATÉRAUX SPÉCIFIQUE  
SPEZIFISCHES STAHLROHR-SEITENTRAEGER - PORTA MALETAS LATERALES ESPECÍFICO - SUPORTE DE MALAS ESPECÍFICO

## KAWASAKI NINJIA 1000SX (2020)

ONLY PLX4130

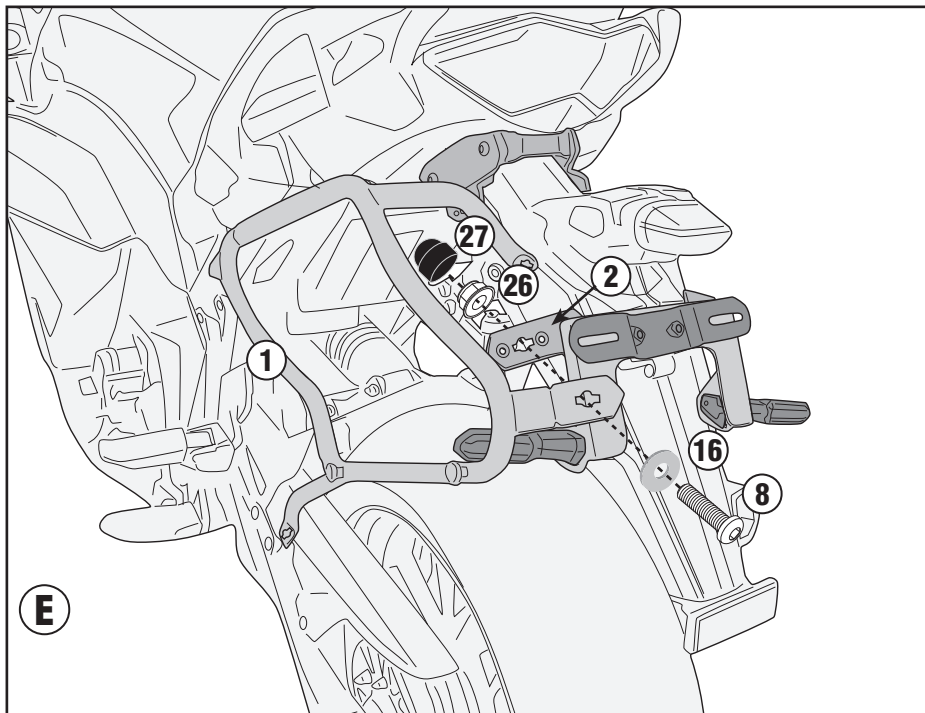
4130FZ+PLX4130



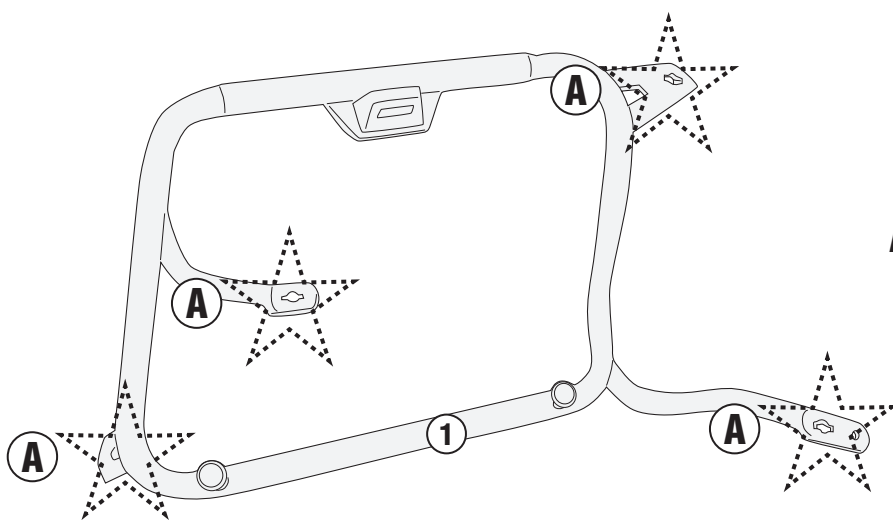
# PLX4130 - KLX4130

PORTAVALIGIE LATERALE SPECIFICO - SPECIFIC TUBULAR SIDE-CASE HOLDER - PORTE-VALISES LATÉRAUX SPÉCIFIQUE  
SPEZIFISCHES STAHLROHR-SEITENTRAEGER - PORTA MALETAS LATERALES ESPECÍFICO - SUPORTE DE MALAS ESPECÍFICO

## KAWASAKI NINJIA 1000SX (2020)



- TRASFORMAZIONE IN PORTAVALIGIE LATERALI RAPID FITTING, AGGIUNDO IL KIT 03RKIT (DA ACQUISTARE SEPARATAMENTE)
- TRANSFORMATION INTO A RAPID FITTING SIDE-CASE HOLDER, BY ADDING THE 03RKIT KIT (TO BE PURCHASED SEPARATELY)
- VERARBEITUNG ZU EINEM SCHNELL MONTIERBAREN SEITENTRÄGER UNTER HINZUFÜGUNG DES 03RKIT-KITS (SEPARAT ZU ERWERBEN)
  - TRANSFORMABLE EN KIT DE FIXATION LATÉRAL RAPIDE, EN AJOUTANT LE KIT 03RKIT (À ACHETER SÉPARÉMENT)
  - SE TRANSFORMA EN UN PORTAMALETAS LATERAL DE AJUSTE RÁPIDO, AÑADIENDO EL KIT 03RKIT (SE COMPRA POR SEPARADO)
  - CONVERTE EM UM RACK DE PAINEL LATERAL DE ENCAIXE RÁPIDO, ADICIONANDO O KIT 03RKIT (ADQUIRIDO SEPARADAMENTE)

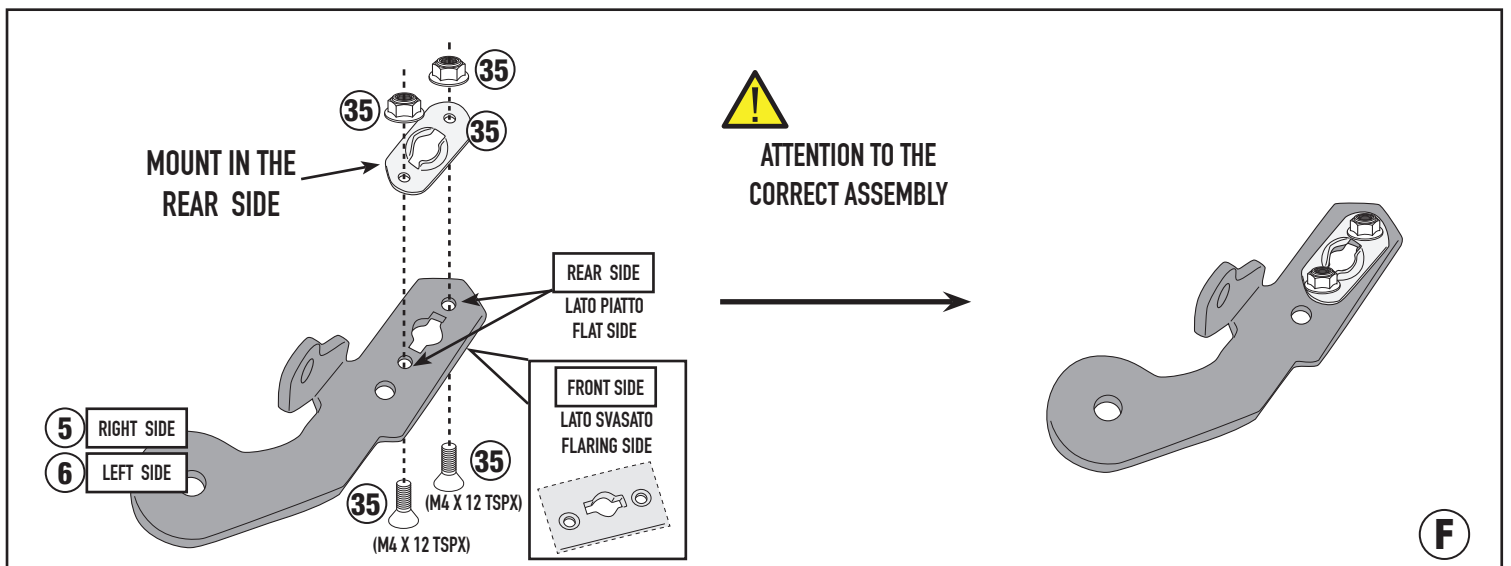
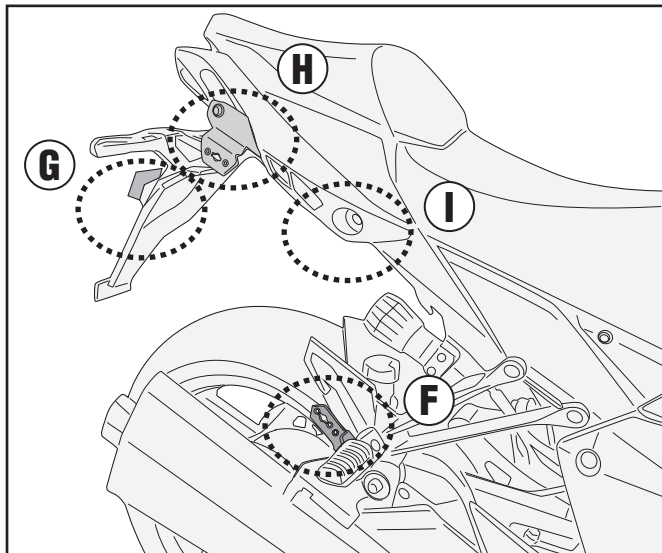
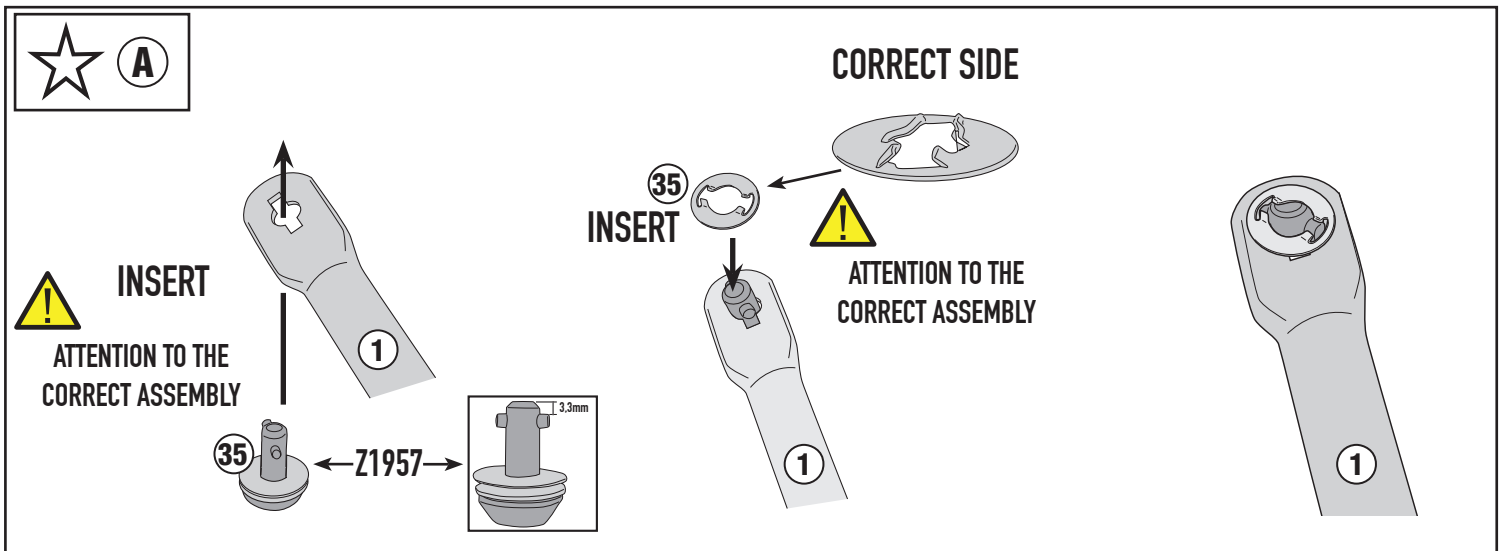


**ALWAYS MOUNT THE SCREWS FROM  
THE OUTSIDE OF THE FRAME**

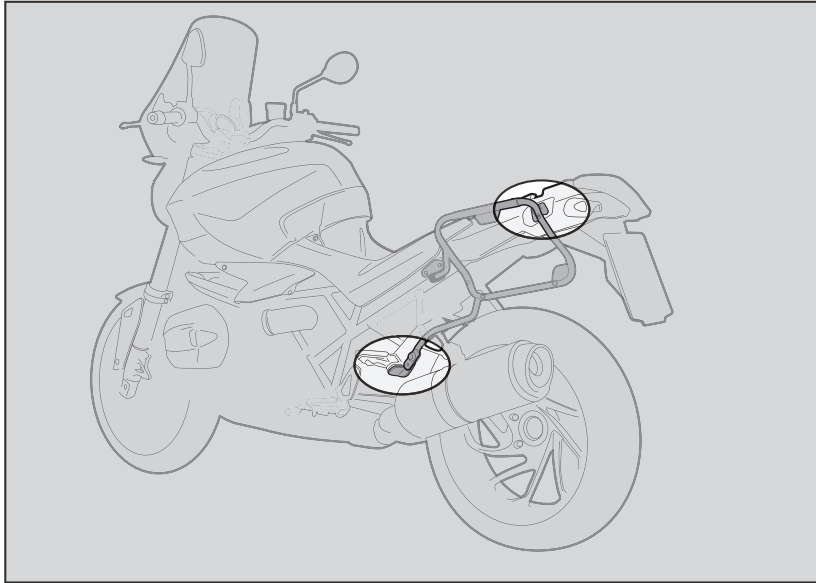
# PLX4130 - KLX4130

PORTAVALIGIE LATERALE SPECIFICO - SPECIFIC TUBULAR SIDE-CASE HOLDER - PORTE-VALISES LATÉRAUX SPÉCIFIQUE  
 SPEZIFISCHES STAHLROHR-SEITENTRAEGER - PORTA MALETAS LATERALES ESPECÍFICO - SUPORTE DE MALAS ESPECÍFICO

## KAWASAKI NINJIA 1000SX (2020)







1. INSERIRE L'ATTREZZO NELLA TESTA DELLA VITE SPECIALE;
2. RUOTARE DI 1/4 DI GIRO IN SENSO ORARIO FINO A CHE LA ROTAZIONE NON TERMINA E SI AVVERTE LO SCATTO;
3. PER SMONTARE PROCEDERE IN SENSO INVERSO.

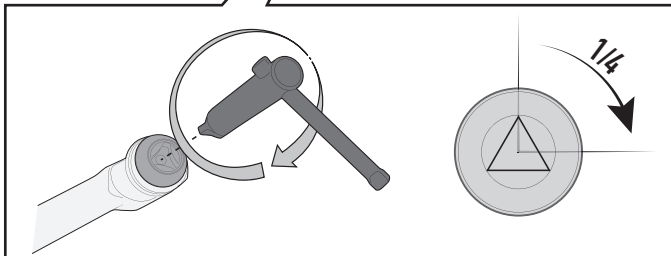
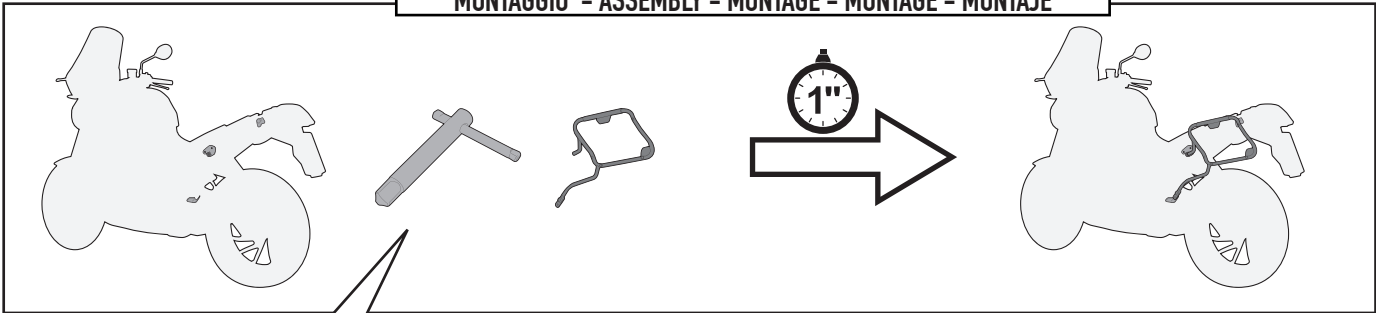
1. INSERT THE SPECIAL KEY INTO THE HEAD OF THE SCREW;
2. TURN THE KEY ¼ TURN CLOCKWISE UNTIL ROTATION STOPS AND THE SIDE CASE HOLDER IS FASTENED SECURELY TO THE FITMENT POINT;
3. IN ORDER TO DISASSEMBLE THE BRACKETRY PERFORM THE OPERATION IN REVERSE.

1. INSERER LA CLE SPECIALE DANS LA TÊTE DE LA VIS;
2. VISSER D'1/4 DE TOUR DANS LE SENS HORAIRE JUSQU'AU BLOCAGE DE LA VIS POUR MONTER EN TOUTE SECURITE LE SUPPORT A SON POINT DE FIXATION;
3. POUR LE DEMONTAGE, PROCEDER EN SENSE INVERSE.

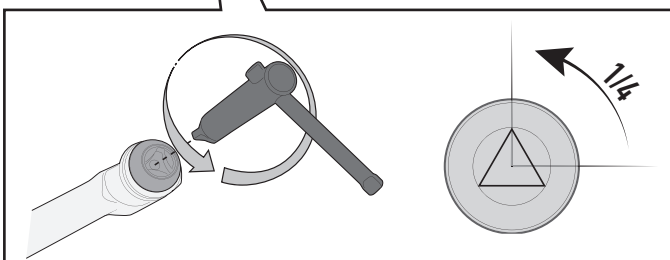
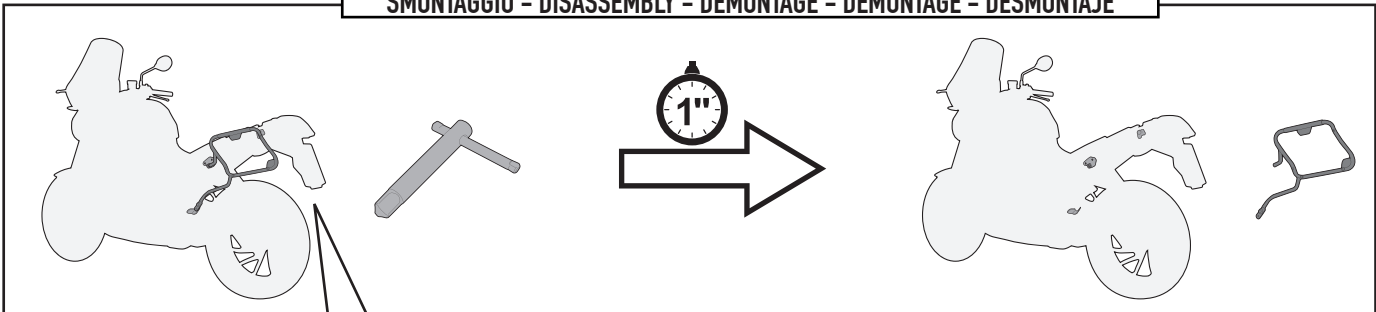
1. STECKEN SIE DAS WERKZEUG IN DEN KOPF DER SPEZIFISCHEN SCHRAUBE;
2. DREHEN SIE DIE SCHRAUBE 1 / 4 UMDREHUNG IM UHRZEIGERSINN BIS SIE BEMERKEN, DASS DIE SCHRAUBE IM BEFESTIGUNGSPUNKT EINGEKLEMMT IST;
3. FÜR DIE DEMONTAGE FOLGEN SIE DEN HINWEISE UMGEKEHRT.

1. INSERTAR LA LLAVE ESPECIAL EN LA CABEZA DEL TORNILLO
2. DAR ¼ DE VUELTA EN EL SENTIDO HORARIO HASTA QUE LLEGUE AL TOPE Y SE VEA EL TORNILLO;
3. PARA DESMONTARLO PROCEDER EN LA DIRECCIÓN CONTRARIA;

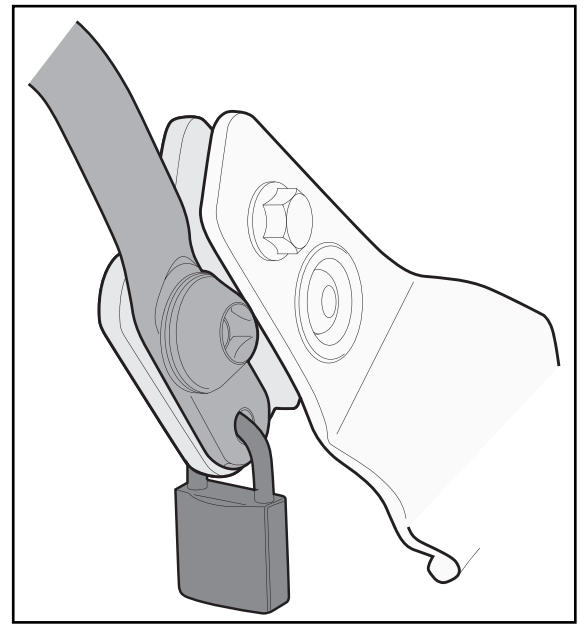
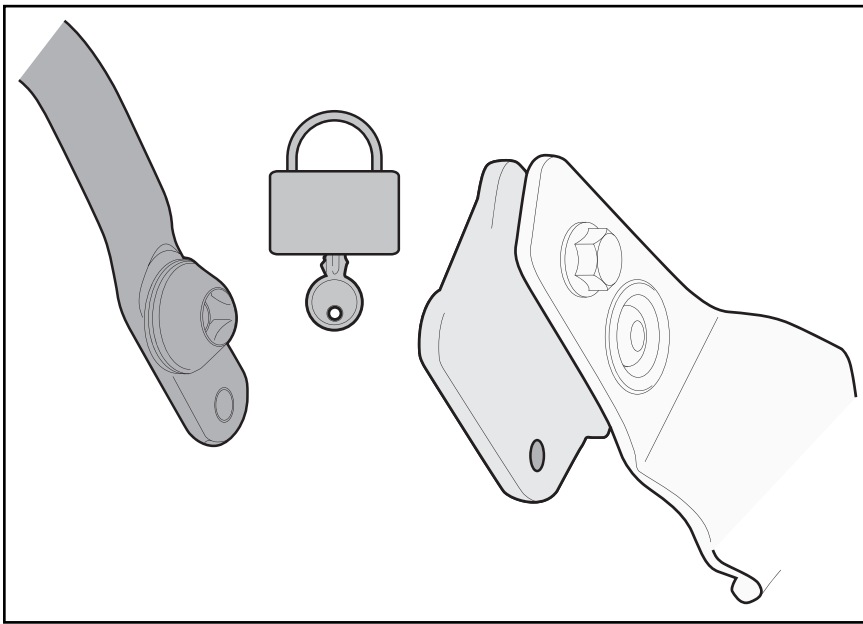
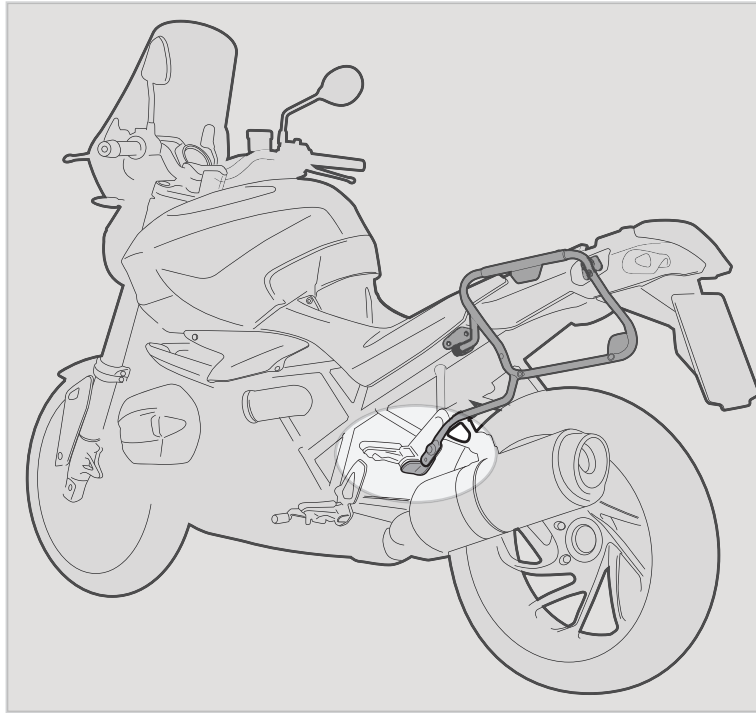
## MONTAGGIO - ASSEMBLY - MONTAGE - MONTAGE - MONTAJE



## SMONTAGGIO - DISASSEMBLY - DÉMONTAGE - DEMONTAGE - DESMONTAJE







## FORO DI SICUREZZA

FORO PREDISPOSTO AD ASSICURARE IL PORTAVALIGIE LATERALE ALLA MOTO (CON UN LUCCHETTO PER ESEMPIO, NON INCLUSO).

## SECURITY HOLE

HOLE PLACEMENT IN ORDER TO INCREASE SECURITY OF THE TUBULAR SIDE-CASE HOLDER TO THE MOTORCYCLE (WITH A LOCK, FOR EXAMPLE, NOT INCLUDED).

## TROU DE SECURITE

TROU PREDISPOSE POUR ASSURER LE PORTE-VALISE LATERAL A LA MOTO (AVEC UN CADENAS PAR EXEMPLE, NON INCLUS).

## SICHERHEITSLOCH

VORGESEHENES LOCH UM DEN SEITENKOFFER TRÄGER AN DEM FAHRZEUG ZU SICHERN (Z. B. MIT EINEM VORHÄNGESCHLOSS, NICHT ENTHALTEN);

## ORIFICIO DE SEGURIDAD

ESTE ORIFICIO ESTA CREADO PARA ASEGURAR EL PORTAEQUIPAJES LATERAL A LA MOTO (POR EJEMPLO CON UN CANDADO, QUE NO ESTÁ INCLUIDO).