

PLX4117 - KLX4117

PORTAVALIGIE LATERALE SPECIFICO - SPECIFIC TUBULAR SIDE-CASE HOLDER - PORTE-VALISES LATÉRAUX SPÉCIFIQUE - SPEZIFISCHES STAHLROHR-SEITENTRAEGER
 PORTA MALETAS LATERALES ESPECÍFICO

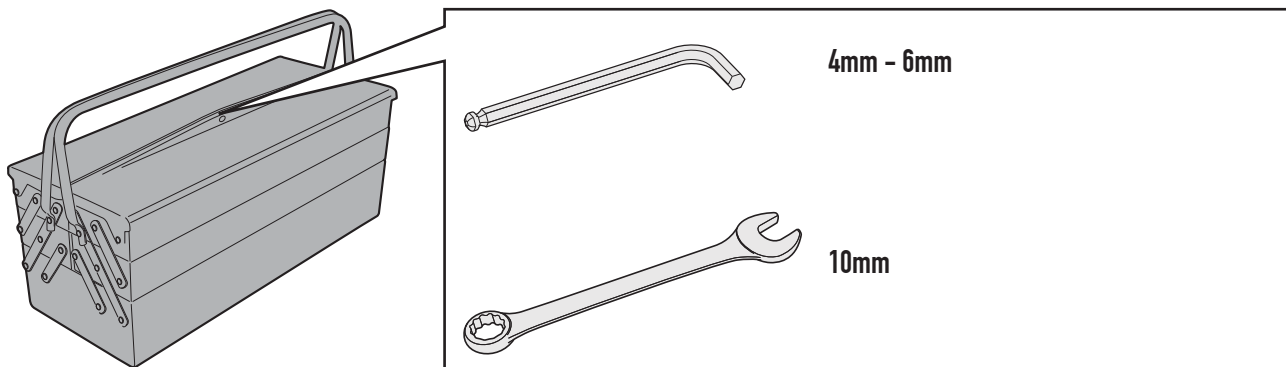
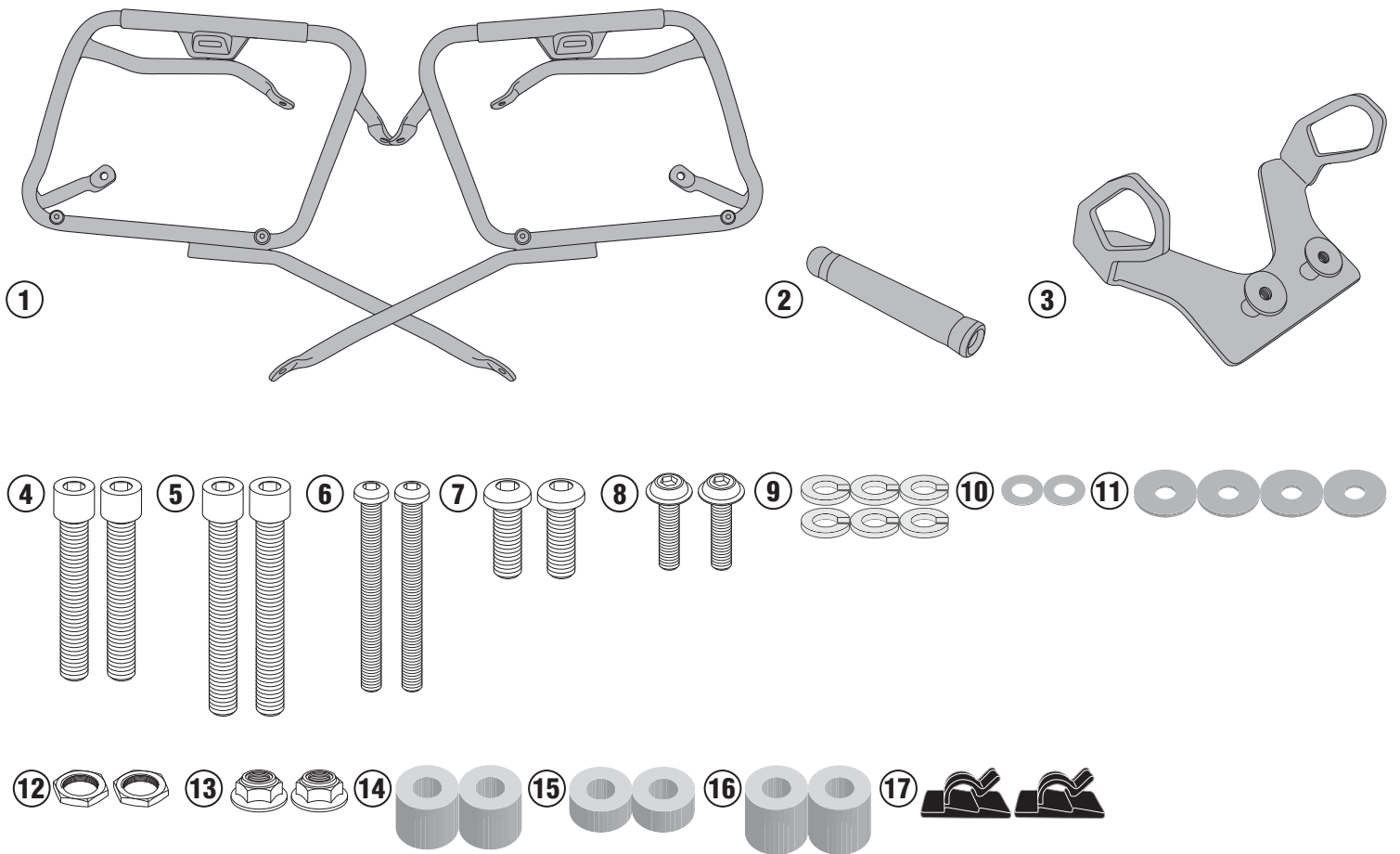
KAWASAKI Z650 (2017)

N°	Descrizione	Caratteristiche	Codice	Quantità
1	Telaio laterale - Side frame - Châssis latéral - Soporte lateral - Seitenrahmen - Suporte lateral	-	PLX4117 (Dx - Sx)	2 (Dx,Sx)
2	Ponte - Bridge - Pont Brücke - Puente - Ponte	-	GNB1862V	1
3	Supporto Frece - Indicators support - Support clignotants - Blinkerhalterung - Soporte para los indicadores	-	GL3429V	1
4	Vite - Screw Vis - Schraube Tornillo - Parafuso	TCEI M8x40	840TCEI	2
5	Vite - Screw Vis - Schraube Tornillo - Parafuso	TCEI M8x50	850TCEI	2
6	Vite - Screw Vis - Schraube Tornillo - Parafuso	TBEI M6x55	655TBEI	2
7	Vite - Screw Vis - Schraube Tornillo - Parafuso	TBEI M8x18	818TBEI	2
8	Vite - Screw Vis - Schraube Tornillo - Parafuso	TBEIFN M6x20	620TBEIFN	2
9	Rondella - Washer - Rondelle Scheibe - Arandela - Arruela	-	Z1060	6
10	Rondella - Washer - Rondelle Scheibe - Arandela - Arruela	Ø6	6RON	2
11	Rondella - Washer - Rondelle Scheibe - Arandela - Arruela	-	618RON	4
12	Dado - Bolt - Ecrou Mutter - Tuerca	-	V261	2
13	Dado - Bolt - Ecrou Mutter - Tuerca	Dado Autobloccante Ribassato	6DADIABFN	2
14	Distanziale - Spacer Entretoise - Distanzstueck - Distanciador	Ø18x16 Foro 8,5	C18L16F8,5T	2
15	Distanziale - Spacer Entretoise - Distanzstueck - Distanciador	Ø18x8,5 Foro 8,5	C18L8,5F8,5T	2
16	Distanziale - Spacer Entretoise - Distanzstueck - Distanciador	Ø18x18 Foro 8,5	C18L18F8,5T	2
17	Supporto Frece - Indicators support - Support clignotants - Blinkerhalterung - Soporte para los indicadores	-	Z352	2
18	Particolari Inclusi Nell'4117FZ Components Included In The 4117FZ Pièces Incluses Dans El 4117FZ Bestandteile im 4117FZ enthalten Despieces Incluidos En El 4117FZ Explodiu incluído da 4117FZ	-	-	-
19	Componenti originali - Original parts Parties originales - Original bauteile Components originales	-	-	-

PLX4117 - KLX4117

PORTAVALIGIE LATERALE SPECIFICO - SPECIFIC TUBULAR SIDE-CASE HOLDER - PORTE-VALISES LATÉRAUX SPÉCIFIQUE - SPEZIFISCHES STAHLROHR-SEITENTRAEGER
PORTA MALETAS LATERALES ESPECÍFICO

KAWASAKI Z650 (2017)

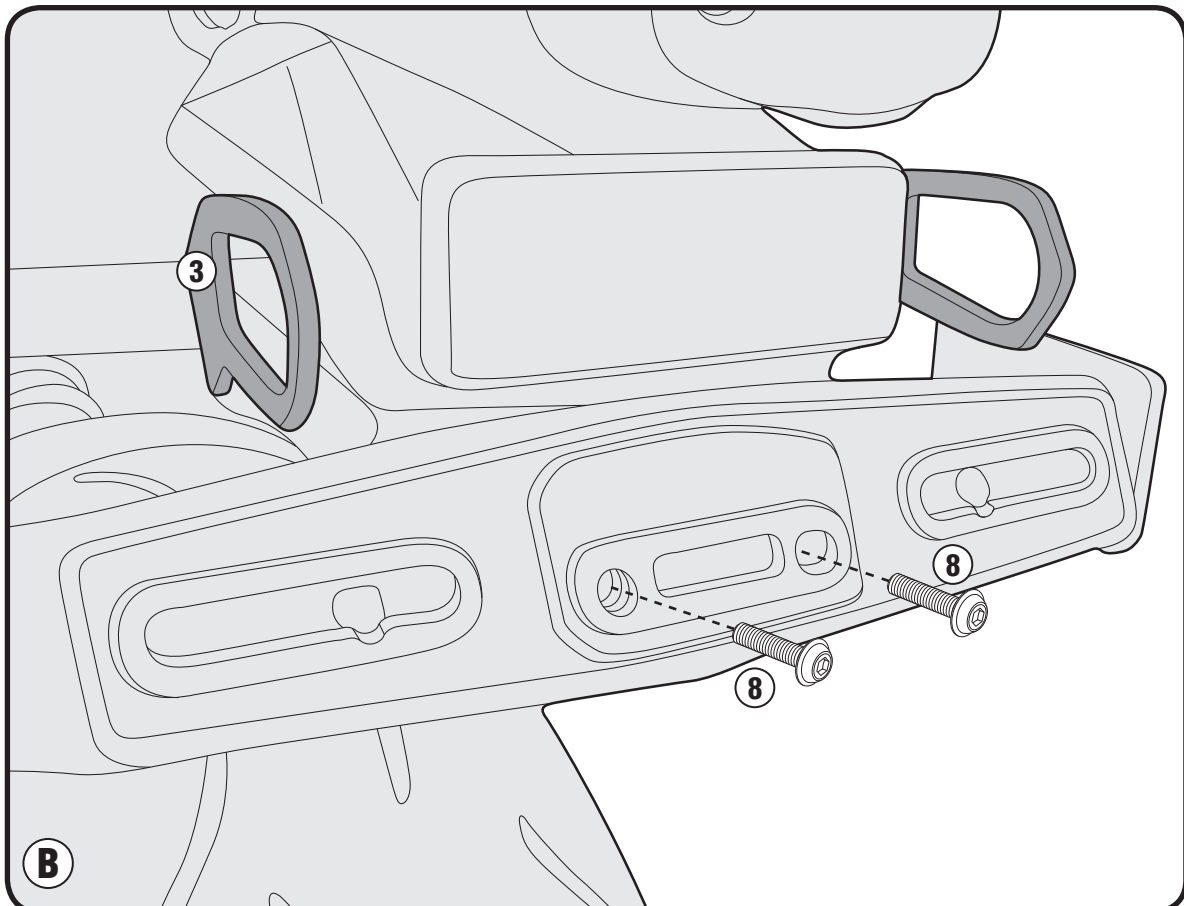
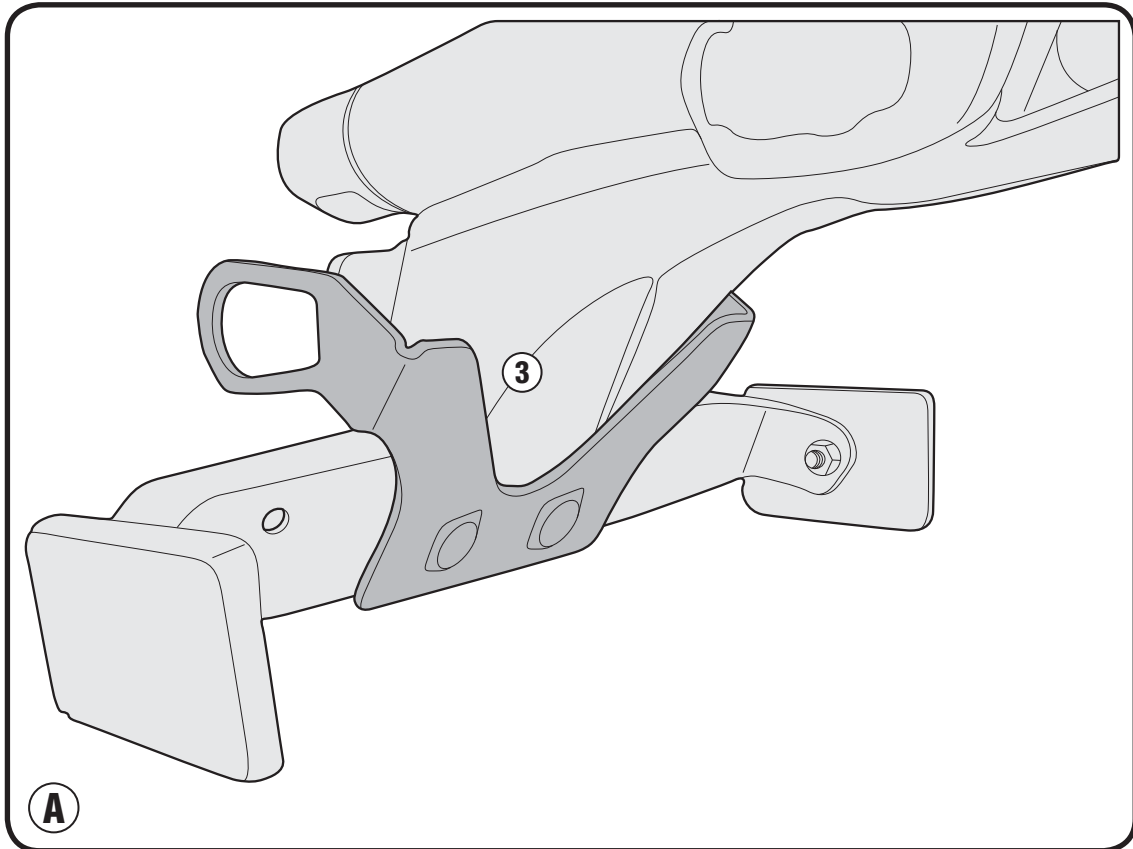


PLX4117 - KLX4117

PORTAVALIGIE LATERALE SPECIFICO - SPECIFIC TUBULAR SIDE-CASE HOLDER - PORTE-VALISES LATÉRAUX SPÉCIFIQUE - SPEZIFISCHES STAHLROHR-SEITENTRAEGER

PORTA MALETAS LATERALES ESPECÍFICO

KAWASAKI Z650 (2017)

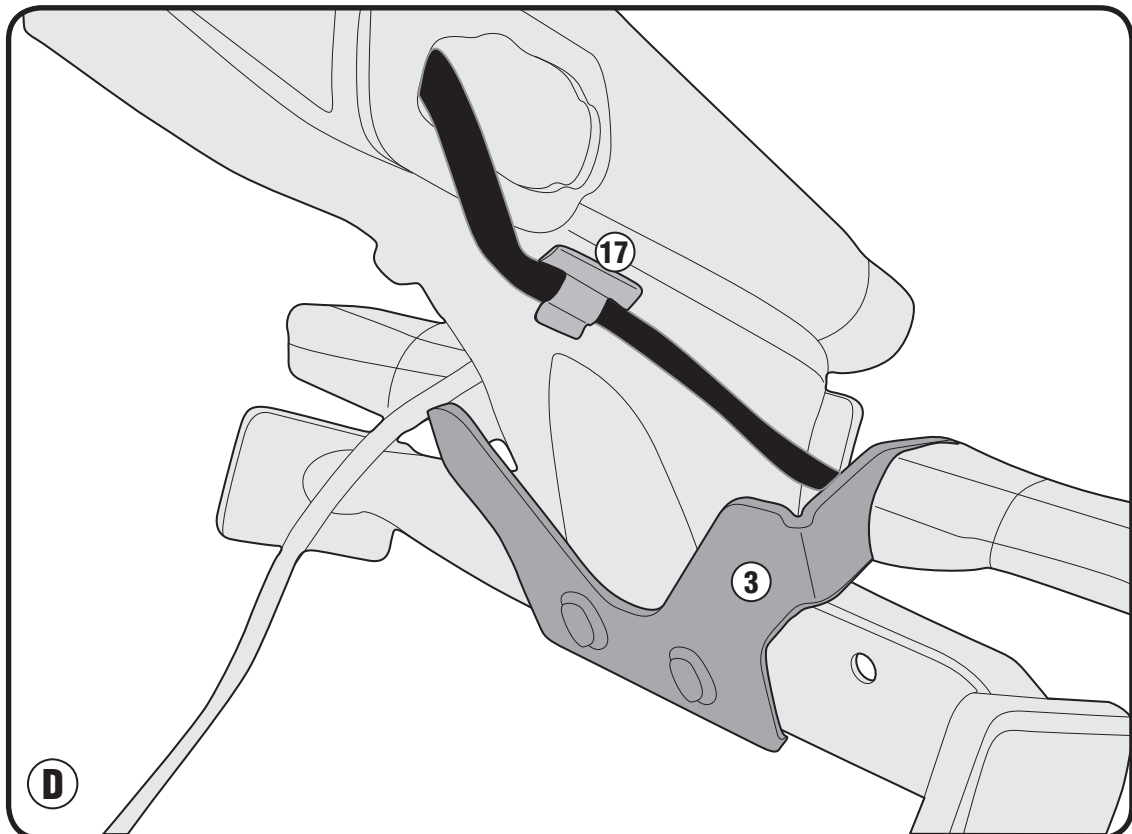
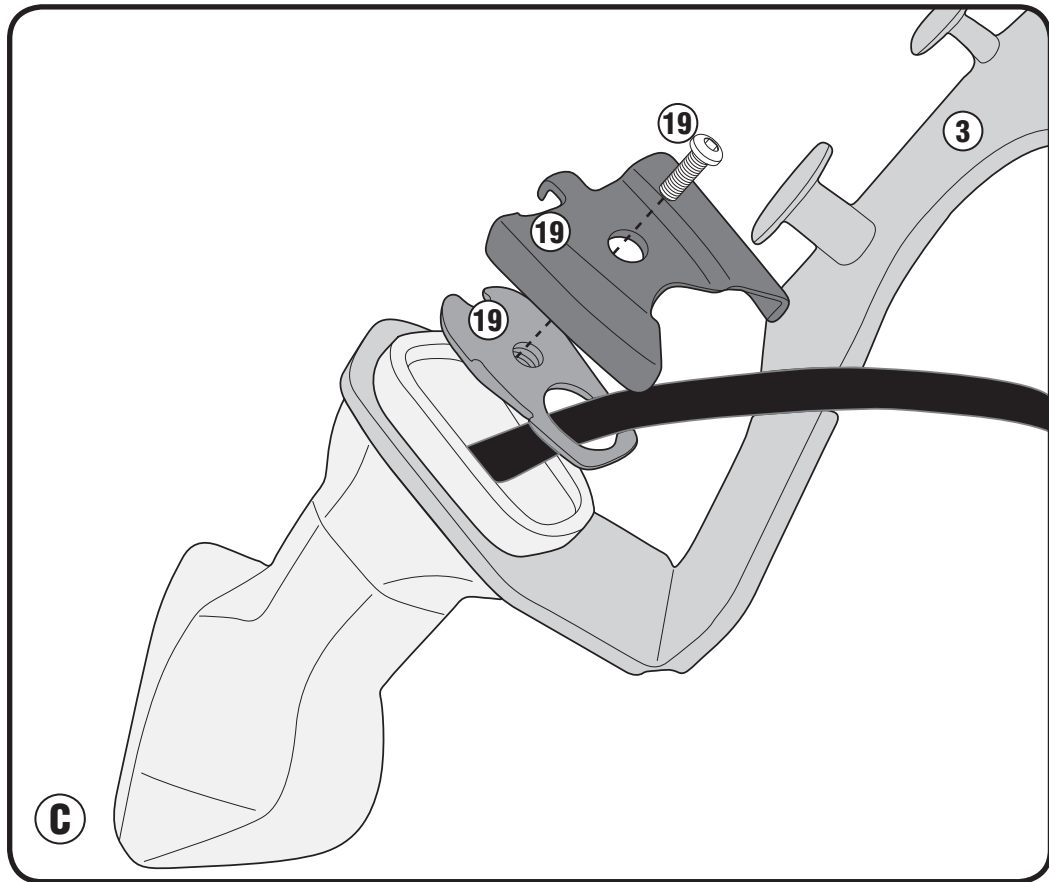


PLX4117 - KLX4117

PORTAVALIGIE LATERALE SPECIFICO - SPECIFIC TUBULAR SIDE-CASE HOLDER - PORTE-VALISES LATÉRAUX SPÉCIFIQUE - SPEZIFISCHES STAHLROHR-SEITENTRAEGER

PORTA MALETAS LATERALES ESPECÍFICO

KAWASAKI Z650 (2017)

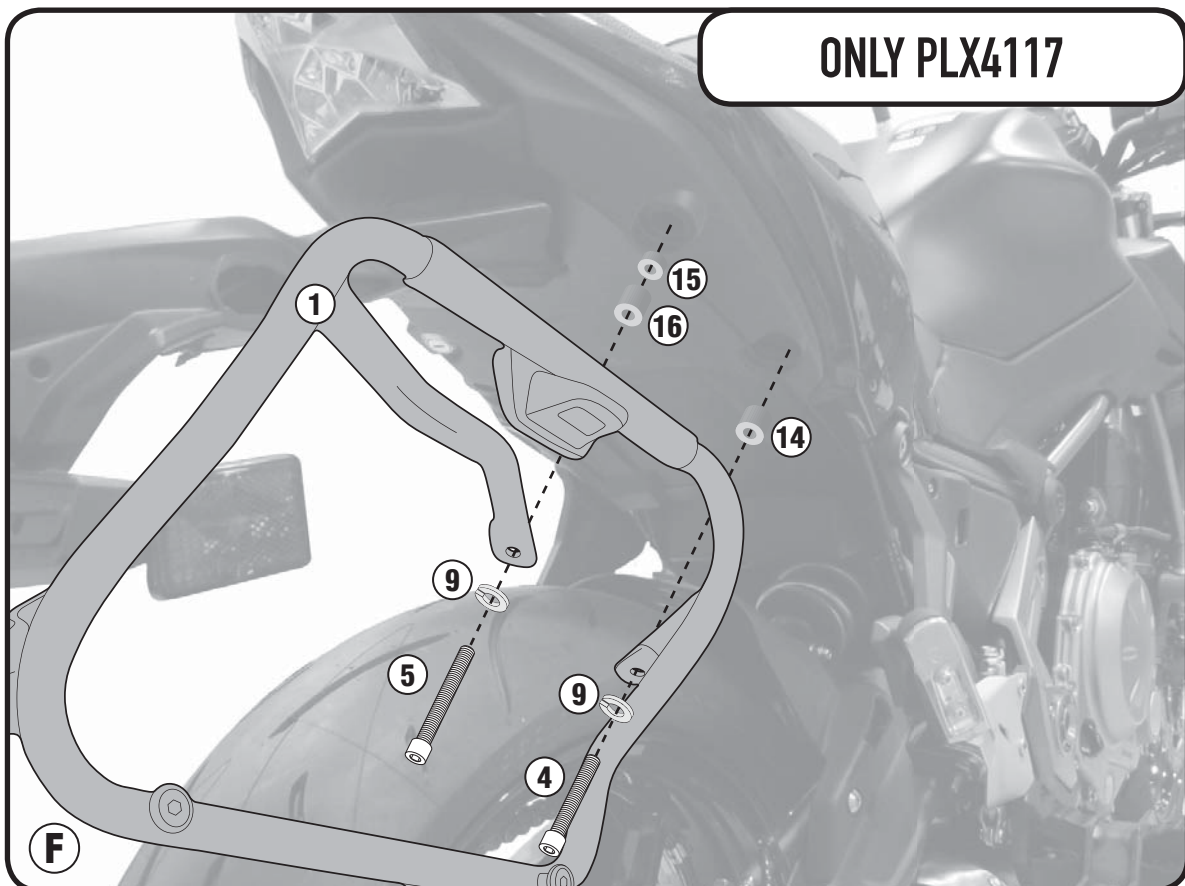
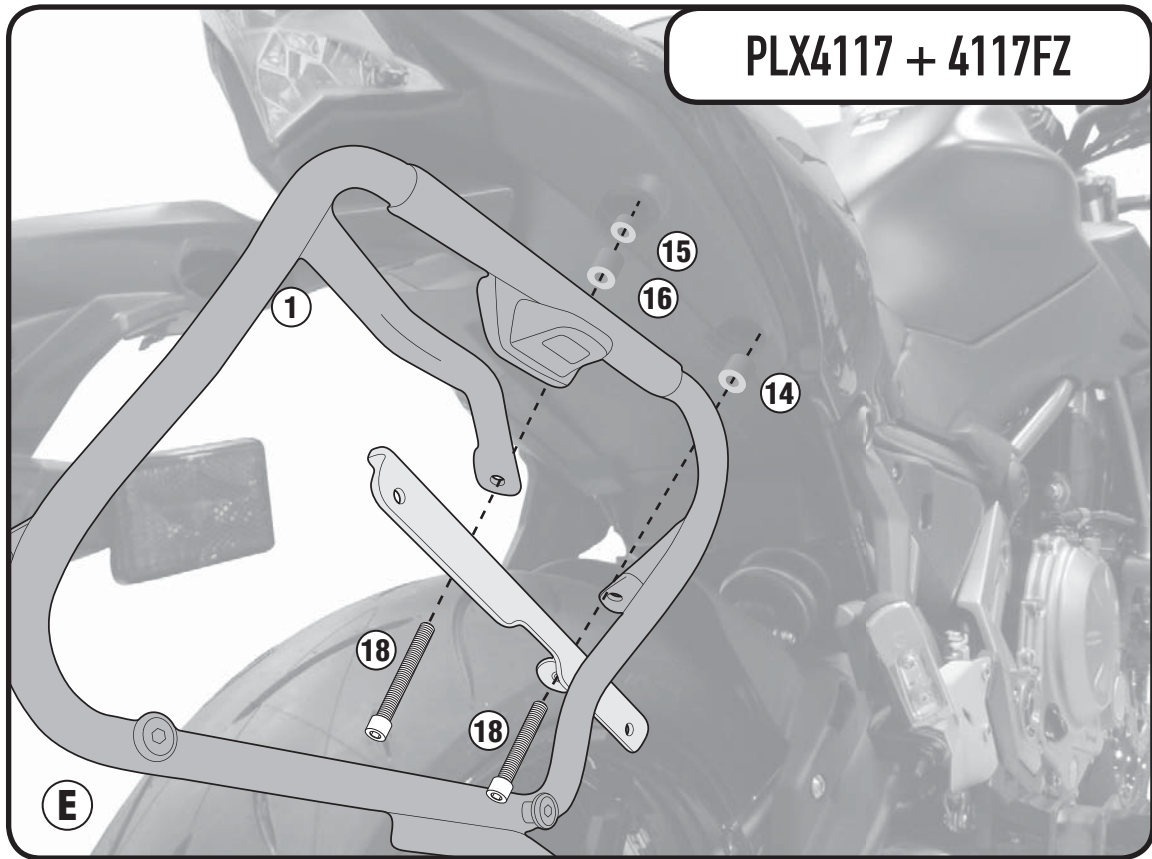


PLX4117 - KLX4117

PORTAVALIGIE LATERALE SPECIFICO - SPECIFIC TUBULAR SIDE-CASE HOLDER - PORTE-VALISES LATÉRAUX SPÉCIFIQUE - SPEZIFISCHES STAHLROHR-SEITENTRÄGER

PORTA MALETAS LATERALES ESPECÍFICO

KAWASAKI Z650 (2017)



PLX4117 - KLX4117

PORTAVALIGIE LATERALE SPECIFICO - SPECIFIC TUBULAR SIDE-CASE HOLDER - PORTE-VALISES LATÉRAUX SPÉCIFIQUE - SPEZIFISCHES STAHLROHR-SEITENTRAEGER

PORTA MALETAS LATERALES ESPECÍFICO

KAWASAKI Z650 (2017)

