

# PLOS5151CAM - KLOS5151CAM

PORTAVALIGIE LATERALE SPECIFICO - SPECIFIC TUBULAR SIDE-CASE HOLDER - PORTE-VALISES LATÉRAUX SPÉCIFIQUE  
SPEZIFISCHES STAHLROHR-SEITENTRAEGER - PORTA MALETAS LATERALES ESPECÍFICO - SUPORTE DE MALAS ESPECÍFICO

N°	Descrizione/Description	Caratteristiche/Features	Codice/Code	Quantità/quantity
1	Telaio laterale - Side frame - Châssis latéral - Soporte lateral Seitenrahmen - Suporte lateral	-	5151PLOSXXS 5151PLOSSXS	2 (Right: Left)
2	Supporto Freccie - Indicators support - Support clignotants Blinkerhalterung - Soporte para los indicadores - Suporte para indicadores	-	GL6326V	2
3	Ponte - Bridge - Pont Brücke - Puente - Ponte	-	GNB3489	1
4	Vite - Screw - Vis - Schraube Tornillo - Parafuso	TBEI M8x25	825TBEI	2
5	Vite - Screw - Vis - Schraube Tornillo - Parafuso	TBEI M8x60	860TBEI	2
6	Vite - Screw - Vis - Schraube Tornillo - Parafuso	TBEI M8x20	820TBEI	2
7	Vite - Screw - Vis - Schraube Tornillo - Parafuso	TBEI M8x70	870TBEI	2
8	Vite - Screw - Vis - Schraube Tornillo - Parafuso	TBEIFL M6x20	620TBEIFL	2
9	Vite - Screw - Vis - Schraube Tornillo - Parafuso	TBEIFN M6x16	616TBEIFN	4
10	Rondella - Washer - Rondelle - Scheibe Arandela - Arruela	Foro Ø8mm / Esterno Ø20mm Sp.2mm	820RON	8
11	Rondella - Washer - Rondelle - Scheibe Arandela - Arruela	Foro Ø8mm / Esterno Ø14mm Sp.2mm	814RON	6
12	Rondella - Washer - Rondelle - Scheibe Arandela - Arruela	Foro Ø8mm / Esterno Ø14mm Sp.0,3mm	805RONX	2
13	Rondella spaccata - Split washer - Scheibe - Rondelle fendue Arandela seccionada - Arruela Dentada	Foro Ø8mm	Z1060	2
14	Distanziale - Spacer - Entretoise - Distanzstueck Distanciadador - Espaçador	Ø18x25 Foro 8,5mm	C18L25F8,5T	2
15	Distanziale - Spacer - Entretoise - Distanzstueck Distanciadador - Espaçador	Ø10x2 Foro 6,5mm	C10L2F6,5T	2
16	Dado - Bolt - Ecrou Mutter - Tuerca - Porca	Dado Autobloccante Flangiato M8 (H.9,5mm)	8DADIFN	6
17	Dado - Bolt - Ecrou Mutter - Tuerca - Porca	-	V423	2
18	Dado - Bolt - Ecrou Mutter - Tuerca - Porca	Dado Autobloccante Flangiato RIBASSATO M6 (H.7mm)	6DADIABFN	4
19	Tappo - Cap - Fiche - Stecker Tapon - Capa	-	13COP	6
20	Componenti Originali - Original Parts Parties Originales - Original Bauteile Componentes Originales - Componentes Originais	-	-	-
21	Particolari Inclusi nel SR5151 - Components Included In The SR5151 Pièces Incluses Dans SR5151 - Die Einzelnen Teile Sind Bei SR5151 Despieces Incluidos En El SR5151 - Componentes incluidos na SR5151	-	-	-

IT\_ Nel caso in cui sulle viti originali sia presente del frenafiletti, ripristinarlo durante il montaggio dell'accessorio.

EN\_ If there is threadlocker on the original screws, use threadlocker when mounting the accessory.

DE\_ Falls sich auf den Originalschrauben Schraubensicherungsstoff befand, sollte dieser auch bei der Montage des Zubehörs wieder aufgetragen werden

FR\_ Si du frein filet est présent sur les vis d'origine, l'appliquer également lors du montage de l'accessoire

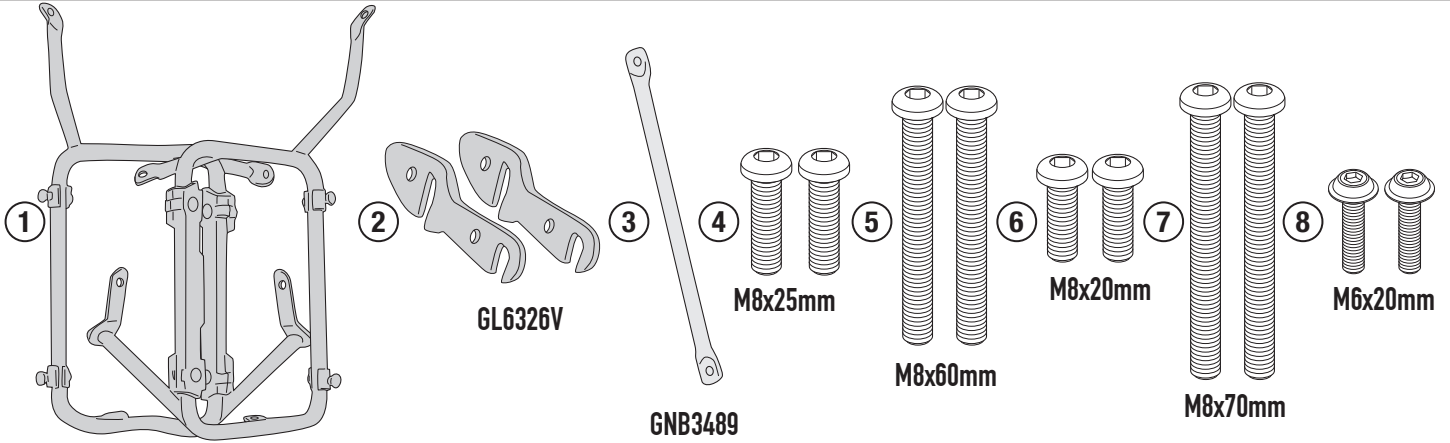
ES\_ En caso de que el fijador de roscas se encuentre presente en los tornillos originales, colocarlo nuevamente en el montaje del accesorio

PT\_ Se houver trava rosca nos parafusos originais, inserir novamente durante a montagem do acessório

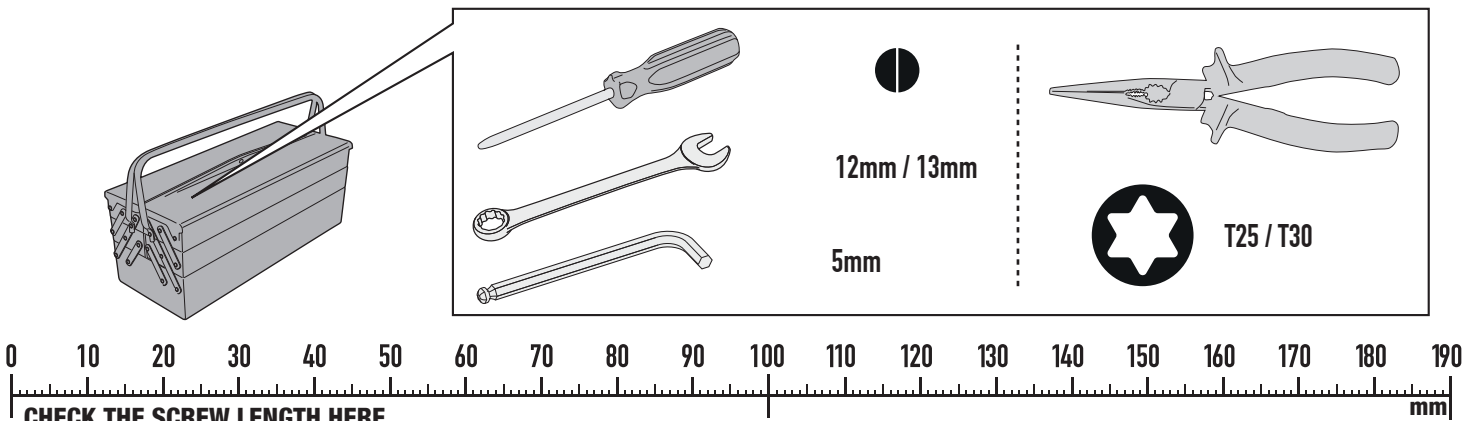
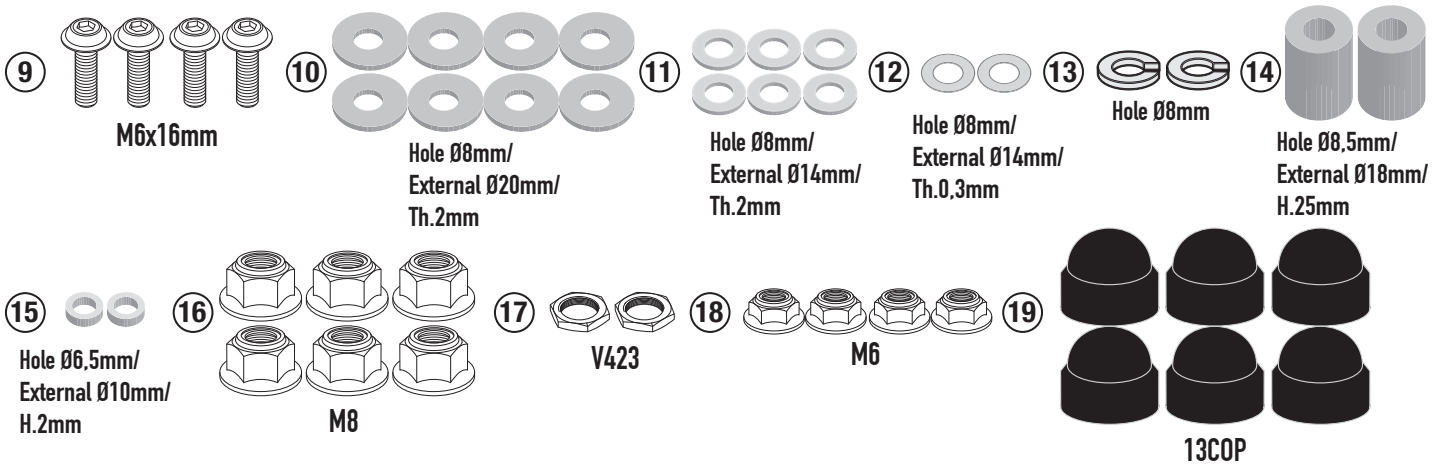
ISTRUZIONI DI MONTAGGIO - MOUNTING INSTRUCTIONS  
INSTRUCTIONS DE MONTAGE - BAUANLEITUNG  
INSTRUCCIONES DE MONTAJE - INSTRUÇÕES DE MONTAGEM

# PLOS5151CAM - KLOS5151CAM

PORTAVALIGIE LATERALE SPECIFICO - SPECIFIC TUBULAR SIDE-CASE HOLDER - PORTE-VALISES LATÉRAUX SPÉCIFIQUE  
 SPEZIFISCHES STAHLROHR-SEITENTRAEGER - PORTA MALETAS LATERALES ESPECÍFICO - SUPORTE DE MALAS ESPECÍFICO

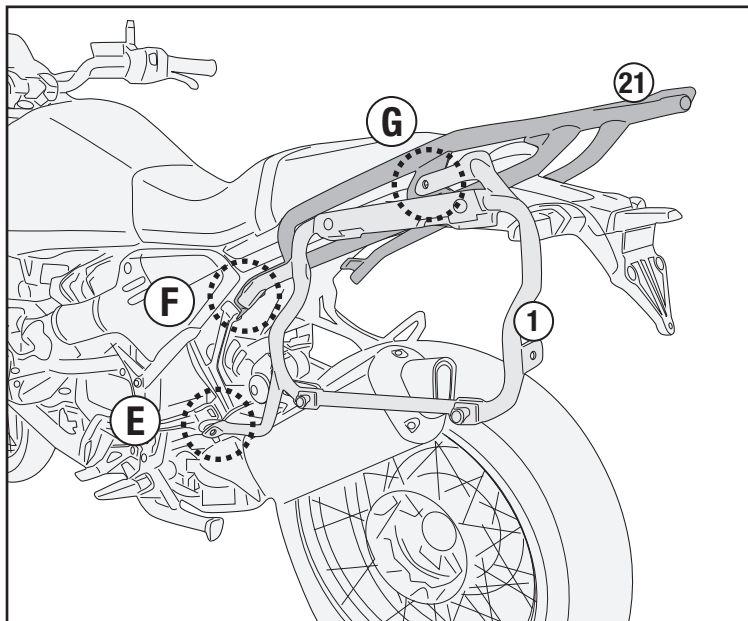
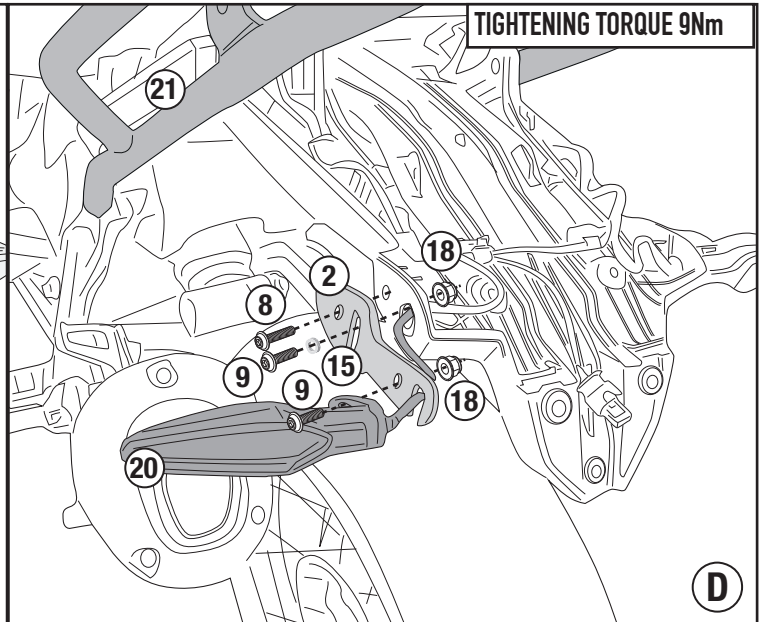
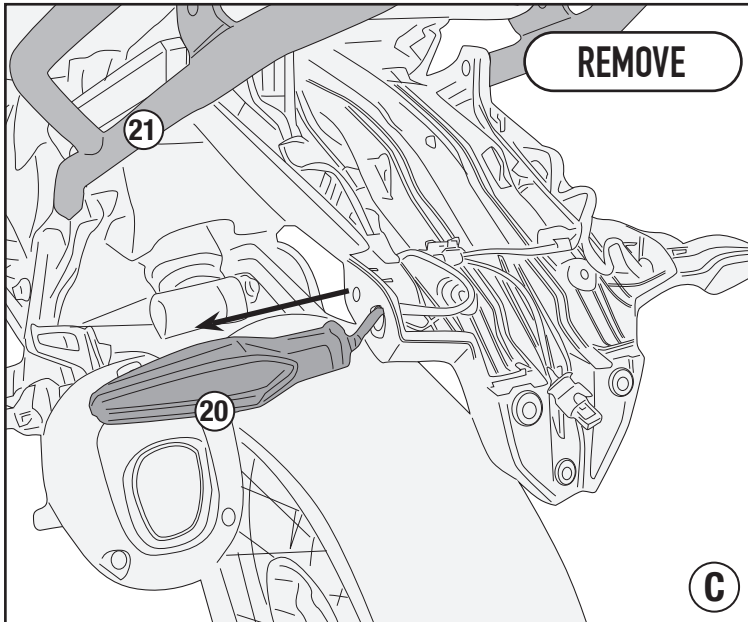
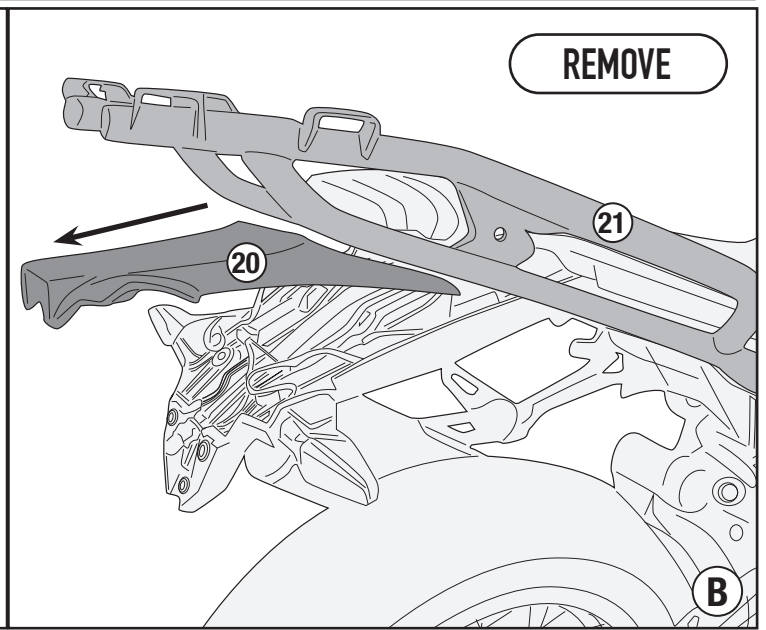
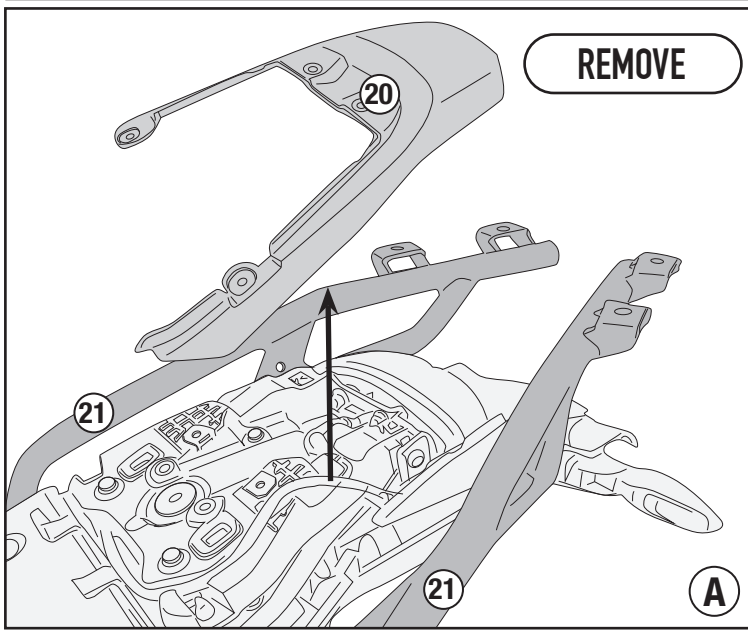


5151PLOSXXS/5151PLOSSXS



# PLOS5151CAM - KLOS5151CAM

PORTAVALIGIE LATERALE SPECIFICO - SPECIFIC TUBULAR SIDE-CASE HOLDER - PORTE-VALISES LATÉRAUX SPÉCIFIQUE  
SPEZIFISCHES STAHLROHR-SEITENTRAEGER - PORTA MALETAS LATERALES ESPECÍFICO - SUPORTE DE MALAS ESPECÍFICO



ISTRUZIONI DI MONTAGGIO - MOUNTING INSTRUCTIONS  
INSTRUCTIONS DE MONTAGE - BAUANLEITUNG  
INSTRUCCIONES DE MONTAJE - INSTRUÇÕES DE MONTAGEM

# PLOS5151CAM - KLOS5151CAM

PORTAVALIGIE LATERALE SPECIFICO - SPECIFIC TUBULAR SIDE-CASE HOLDER - PORTE-VALISES LATÉRAUX SPÉCIFIQUE  
SPEZIFISCHES STAHLROHR-SEITENTRAEGER - PORTA MALETAS LATERALES ESPECÍFICO - SUPORTE DE MALAS ESPECÍFICO

