

PL07713MK – KL07713MK

PORTAVALIGIE LATERALE SPECIFICO – SPECIFIC TUBULAR SIDE-CASE HOLDER – PORTE-VALISES LATÉRAUX SPÉCIFIQUE
SPEZIFISCHES STAHLROHR-SEITENTRAEGER – PORTA MALETAS LATERALES ESPECÍFICO – SUPORTE DE MALAS ESPECÍFICO

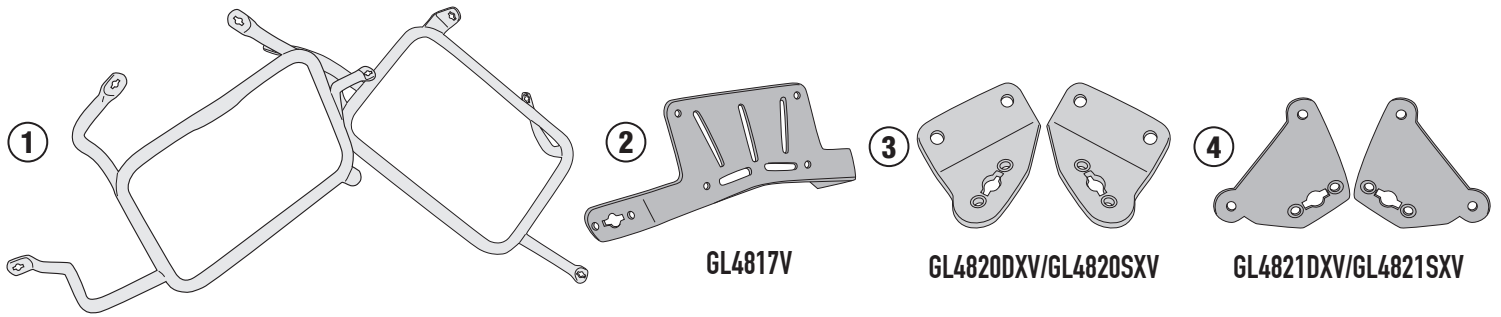
KTM 1290 SUPER ADVENTURE R (2021) / KTM 1290 SUPER ADVENTURE S (2021)

| N° | Descrizione/Description | Caratteristiche/Features | Codice/Code | Quantità/quantity |
|----|--|---|--------------------------|-------------------|
| 1 | Telaio laterale - Side frame - Châssis latéral Soporte lateral - Seitenrahmen - Suporte lateral | - | PL07713DXV PL07713SXV | 2 (Right: Left) |
| 2 | Ponte - Bridge - Pont Brücke - Puente - Ponte | - | GL4817V | 1 |
| 3 | Supporto inferiore - Lower support - Support inférieur Soporte inferior - Untere Halterung - Suporte inferior | - | GL4820DXV GL4820SXV | 2 (Right: Left) |
| 4 | Supporto superiore - Support higher - Support supérieur Halterung höher - Soporte superior - Apoio superior | - | GL4821DXV GL4821SXV | 2 (Right: Left) |
| 5 | Vite - Screw - Vis - Schraube Tornillo - Parafuso | TCE M8x30 | 830TCE | 4 |
| 6 | Vite - Screw - Vis - Schraube Tornillo - Parafuso | TBEI M8x60 | 860TBEI | 2 |
| 7 | Vite - Screw - Vis - Schraube Tornillo - Parafuso | TECF M6x20 | 620TECF | 4 |
| 8 | Vite - Screw - Vis - Schraube Tornillo - Parafuso | TSPX M5x12 | 512TSPX | 4 |
| 9 | Vite - Screw - Vis - Schraube Tornillo - Parafuso | TBEI M8x25 | 825TBEI | 6 |
| 10 | Rondella - Washer Rondelle - Scheibe Arandela - Arruela | Foro Ø8mm Esterno Ø20mm Sp.2mm | 820RON | 16 |
| 11 | Rondella spaccata - Split washer Scheibe - Rondelle fendue Arandela seccionada - Arruela Dentada | Foro Ø8mm | Z1060 | 2 |
| 12 | Rondella spaccata - Split washer Scheibe - Rondelle fendue Arandela seccionada - Arruela Dentada | Foro Ø6mm | Z1063 | 4 |
| 13 | Dado - Bolt - Ecrou Mutter - Tuerca - Porca | Dado Autobloccante Flangiato M8 (H.9,5mm) | 8DADIFN | 6 |
| 14 | Tappo - Cap Fiche - Stecker Enchufe - Capa | - | FZTAP | 2 |
| 15 | Tappo - Cap Fiche - Stecker Enchufe - Capa | - | Z2499 | 2 |
| 16 | Protezione Adesiva - Adhesive Protection Protection Adhesive - Schutzkleber Protección Adhesiva - Proteção Adesiva | 3mm | Z2498 | 2 |
| 17 | Boccola - Mounting bush - Entretoise de montage Cilindro de fijación - Montagehülse - Bucha de fixação | - | Z4039 | 2 |
| 18 | Componenti Originali - Original Parts Parties Originales - Original Bauteile Componentes Originales - Componentes Originais | - | - | - |
| 19 | Particolari Inclusi nel 09RKIT Components Included In The 09RKIT Pièces Inclues Dans 09RKIT Die Einzelnen Teile Sind Bei 09RKIT Despieces Incluidos 09RKIT Componentes inclusos na 09RKIT | - | - | - |

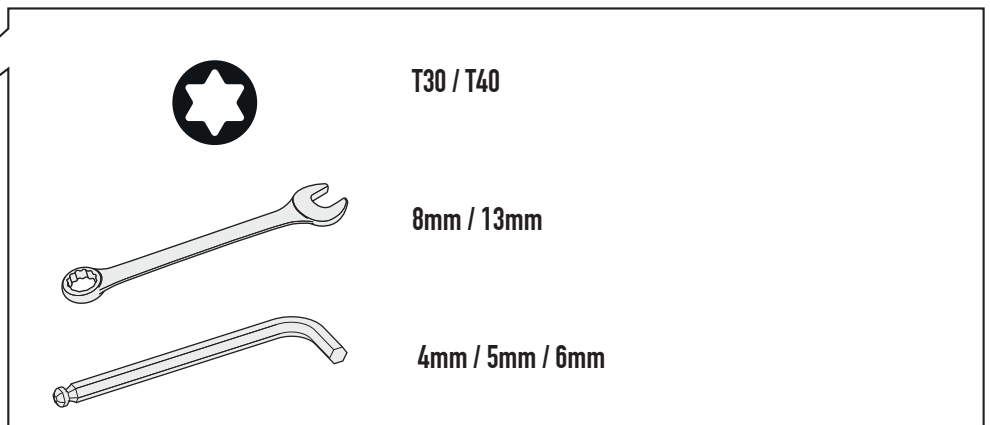
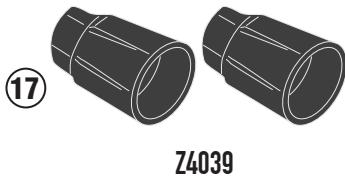
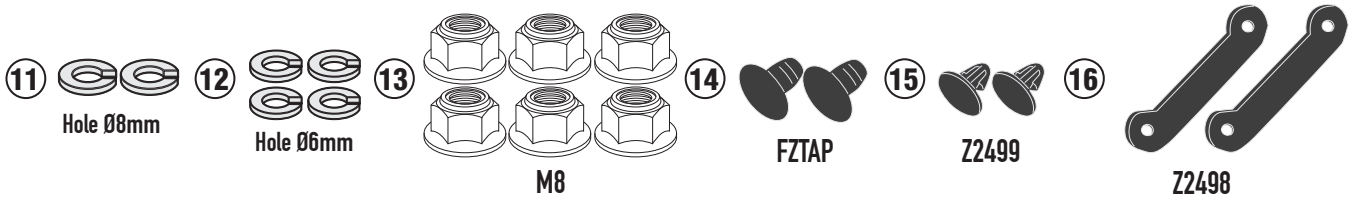
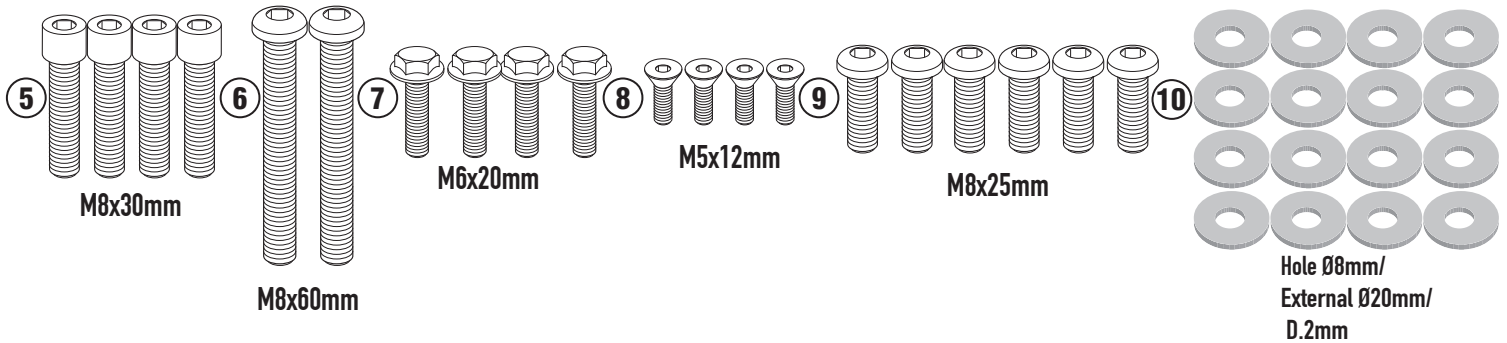
PL07713MK - KL07713MK

PORTAVALIGIE LATERALE SPECIFICO - SPECIFIC TUBULAR SIDE-CASE HOLDER - PORTE-VALISES LATÉRAUX SPÉCIFIQUE
 SPEZIFISCHES STAHLROHR-SEITENTRAEGER - PORTA MALETAS LATERALES ESPECÍFICO - SUPORTE DE MALAS ESPECÍFICO

KTM 1290 SUPER ADVENTURE R (2021) / KTM 1290 SUPER ADVENTURE S (2021)



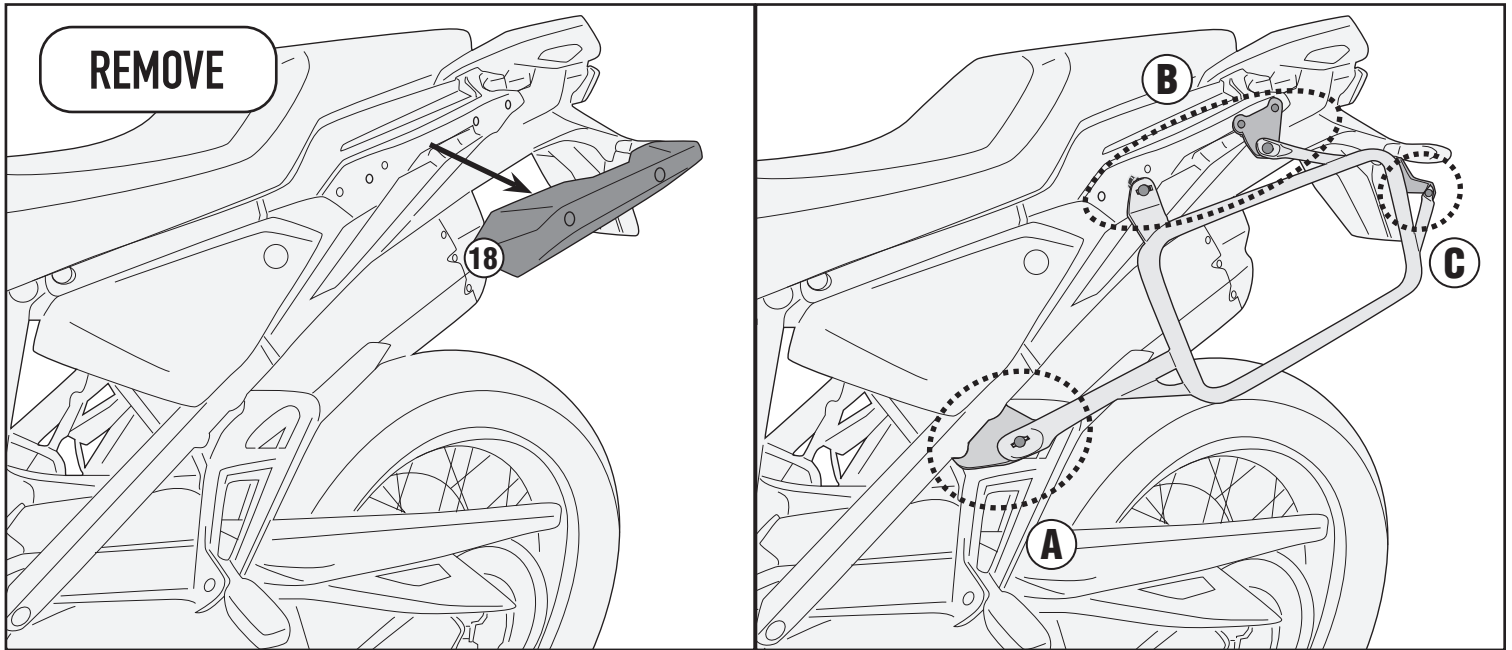
PL07713MKDXV/PL07713MKSXV



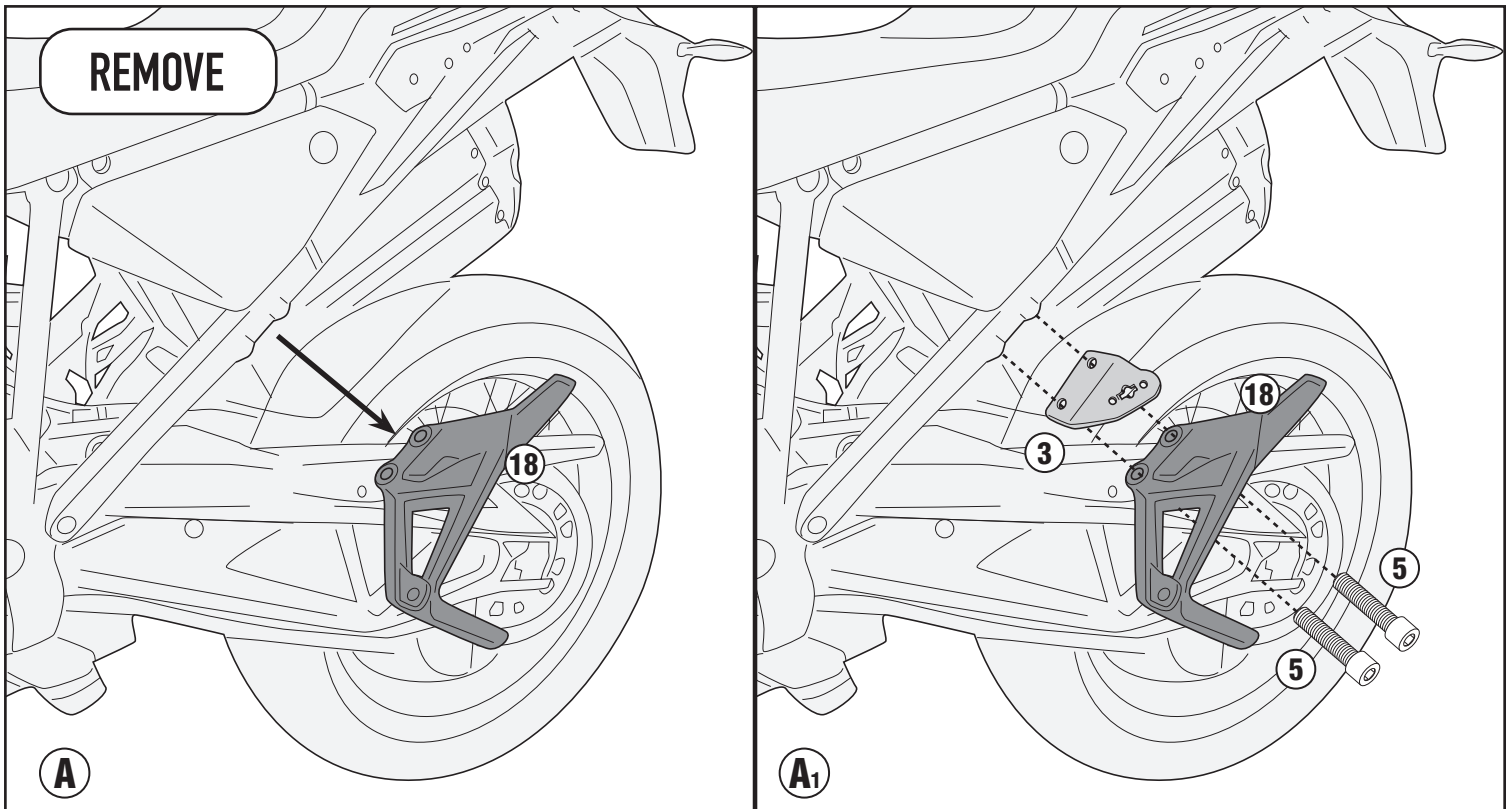
PL07713MK - KL07713MK

PORTAVALIGIE LATERALE SPECIFICO - SPECIFIC TUBULAR SIDE-CASE HOLDER - PORTE-VALISES LATÉRAUX SPÉCIFIQUE
SPEZIFISCHES STAHLROHR-SEITENTRAEGER - PORTA MALETAS LATERALES ESPECÍFICO - SUPORTE DE MALAS ESPECÍFICO

KTM 1290 SUPER ADVENTURE R (2021) / KTM 1290 SUPER ADVENTURE S (2021)



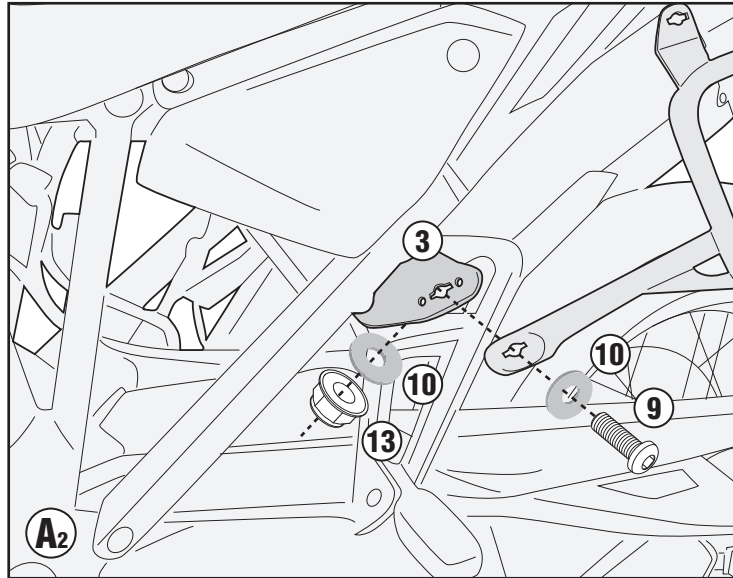
LEFT SIDE / RIGHT SIDE



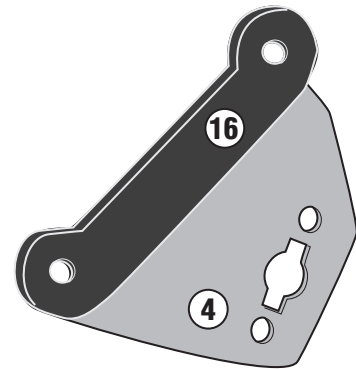
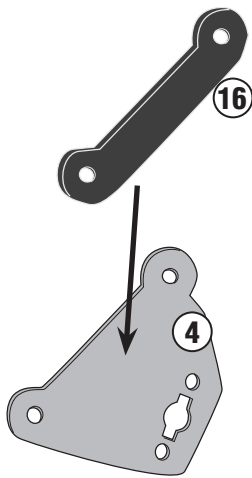
PL07713MK - KL07713MK

PORTAVALIGIE LATERALE SPECIFICO - SPECIFIC TUBULAR SIDE-CASE HOLDER - PORTE-VALISES LATÉRAUX SPÉCIFIQUE
SPEZIFISCHES STAHLROHR-SEITENTRAEGER - PORTA MALETAS LATERALES ESPECÍFICO - SUPORTE DE MALAS ESPECÍFICO

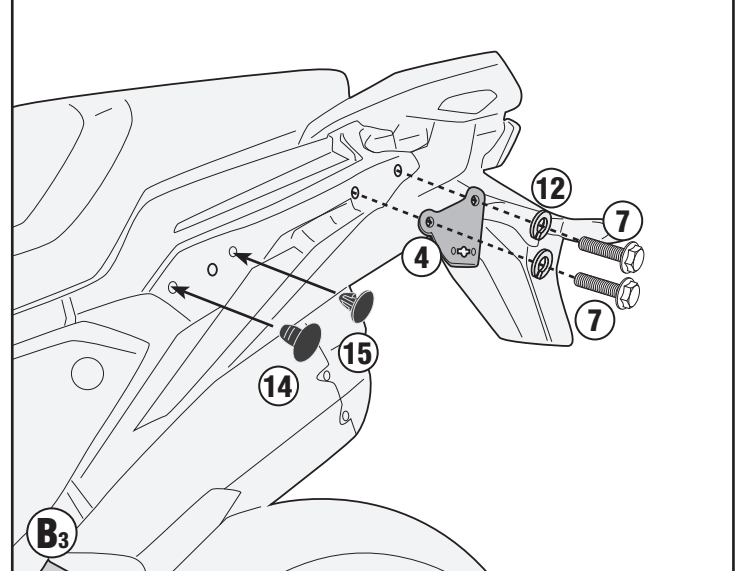
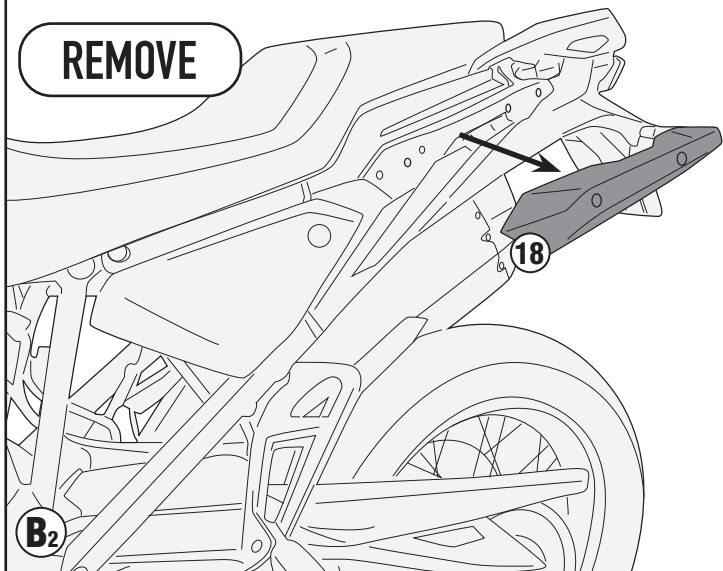
KTM 1290 SUPER ADVENTURE R (2021) / KTM 1290 SUPER ADVENTURE S (2021)



APPLY ON THE BACK SIDE



REMOVE

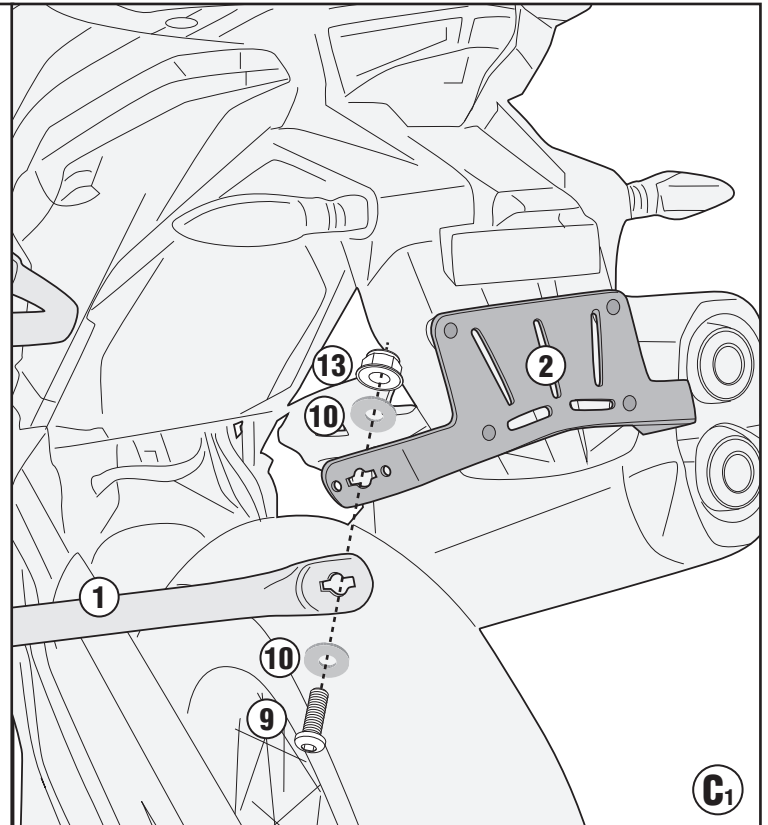
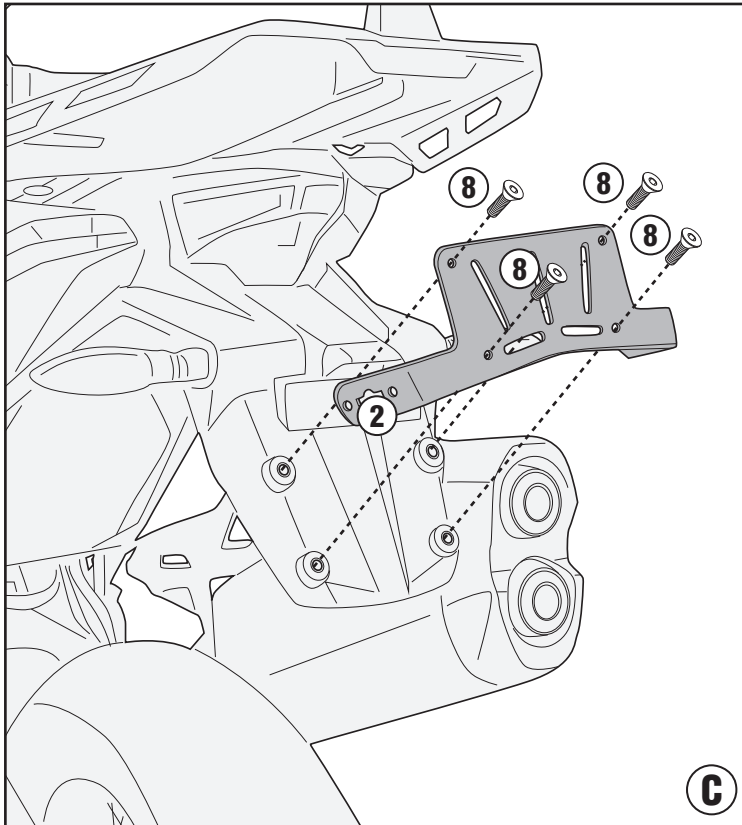
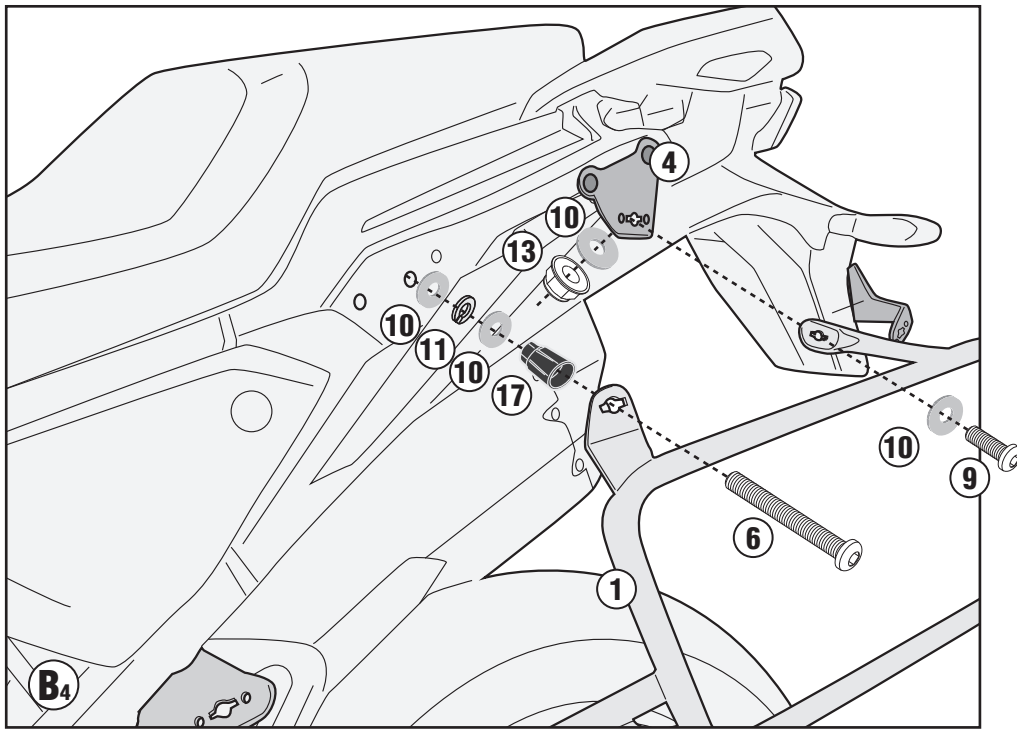


ISTRUZIONI DI MONTAGGIO - MOUNTING INSTRUCTIONS
INSTRUCTIONS DE MONTAGE - BAUANLEITUNG
INSTRUCCIONES DE MONTAJE - INSTRUÇÕES DE MONTAGEM

PL07713MK - KL07713MK

PORTAVALIGIE LATERALE SPECIFICO - SPECIFIC TUBULAR SIDE-CASE HOLDER - PORTE-VALISES LATÉRAUX SPÉCIFIQUE
SPEZIFISCHES STAHLROHR-SEITENTRAEGER - PORTA MALETAS LATERALES ESPECÍFICO - SUPORTE DE MALAS ESPECÍFICO

KTM 1290 SUPER ADVENTURE R (2021) / KTM 1290 SUPER ADVENTURE S (2021)

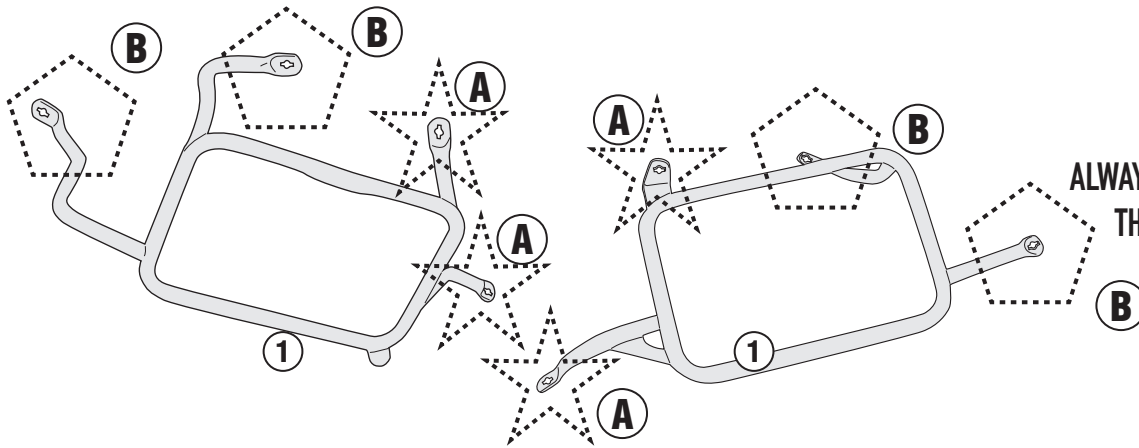


PL07713MK - KL07713MK

PORTAVALIGIE LATERALE SPECIFICO - SPECIFIC TUBULAR SIDE-CASE HOLDER - PORTE-VALISES LATÉRAUX SPÉCIFIQUE
 SPEZIFISCHES STAHLROHR-SEITENTRÄGER - PORTA MALETAS LATERALES ESPECÍFICO - SUPORTE DE MALAS ESPECÍFICO

KTM 1290 SUPER ADVENTURE R (2021) / KTM 1290 SUPER ADVENTURE S (2021)

- TRASFORMAZIONE IN PORTAVALIGIE LATERALI RAPID FITTING, AGGIUNDO IL KIT 09RKIT (DA ACQUISTARE SEPARATAMENTE)
- TRANSFORMATION INTO A RAPID FITTING SIDE-CASE HOLDER, BY ADDING THE 09RKIT KIT (TO BE PURCHASED SEPARATELY)
- VERARBEITUNG ZU EINEM SCHNELL MONTIERBAREN SEITENTRÄGER UNTER HINZUFÜGUNG DES 09RKIT-KITS (SEPARAT ZU ERWERBEN)
- TRANSFORMABLE EN KIT DE FIXATION LATÉRAL RAPIDE, EN AJOUTANT LE KIT 09RKIT (À ACHETER SÉPARÉMENT)
- SE TRANSFORMA EN UN PORTAMALETAS LATERAL DE AJUSTE RÁPIDO, AÑADIENDO EL KIT 09RKIT (SE COMPRA POR SEPARADO)
- CONVERTE EM UM RACK DE PAINEL LATERAL DE ENCAIXE RÁPIDO, ADICIONANDO O KIT 09RKIT (ADQUIRIDO SEPARADAMENTE)



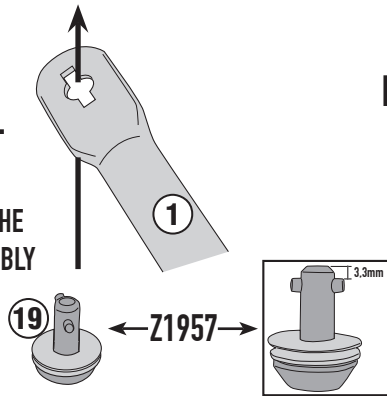
!
 ALWAYS MOUNT THE SCREWS FROM THE OUTSIDE OF THE FRAME

★ TYPE (A)

(See the figure above for the correct type)

CORRECT SIDE

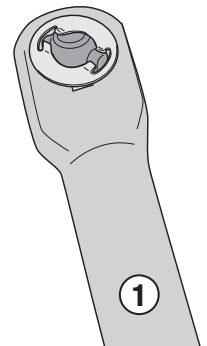
!
 INSERT
 ATTENTION TO THE CORRECT ASSEMBLY



INSERT



ATTENTION TO THE CORRECT ASSEMBLY

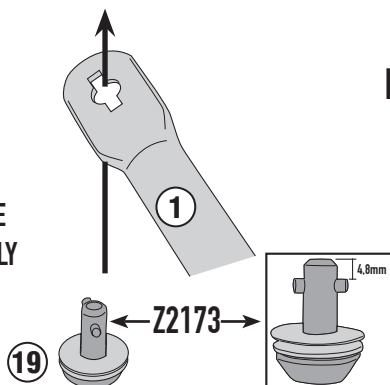


★ TYPE (B)

(See the figure above for the correct type)

CORRECT SIDE

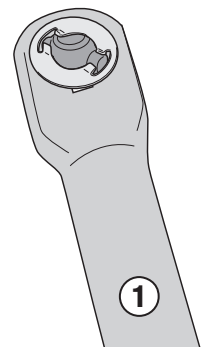
!
 INSERT
 ATTENTION TO THE CORRECT ASSEMBLY



INSERT



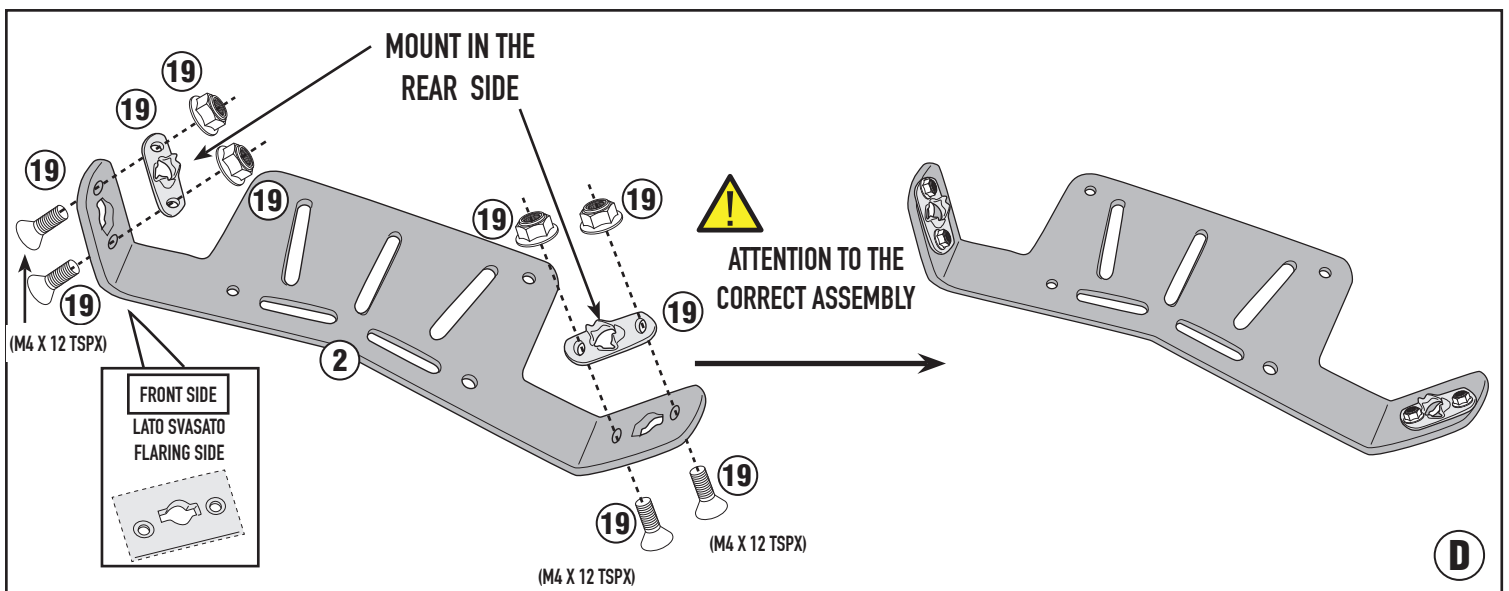
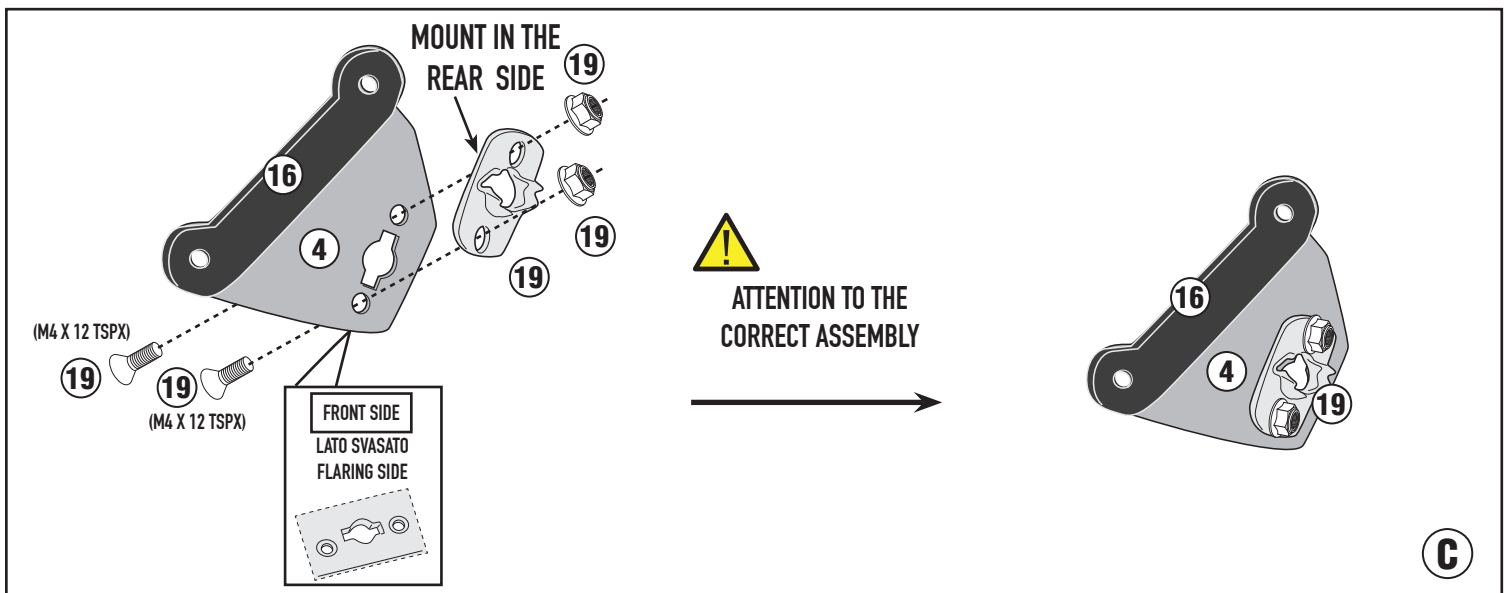
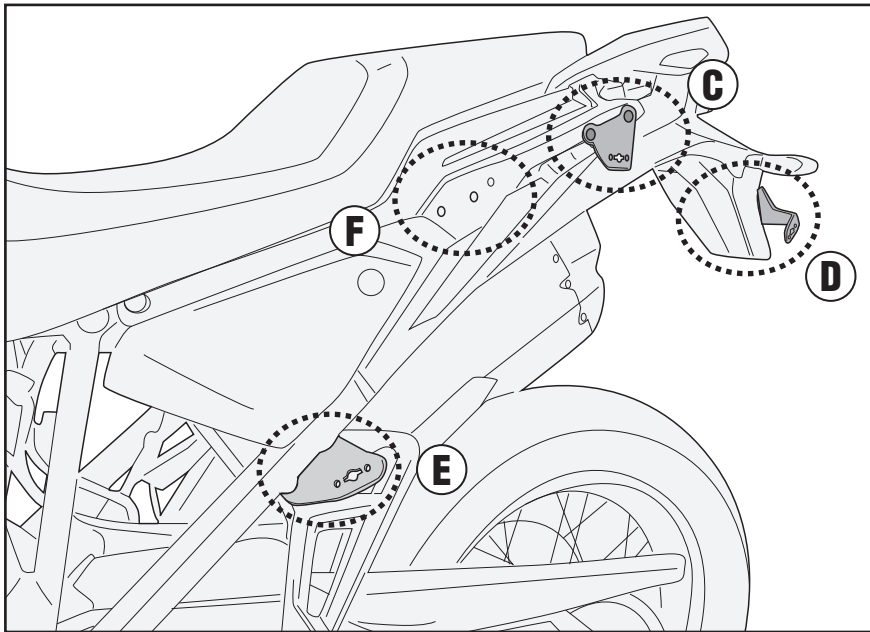
ATTENTION TO THE CORRECT ASSEMBLY



PL07713MK - KL07713MK

PORTAVALIGIE LATERALE SPECIFICO - SPECIFIC TUBULAR SIDE-CASE HOLDER - PORTE-VALISES LATÉRAUX SPÉCIFIQUE
 SPEZIFISCHES STAHLROHR-SEITENTRAEGER - PORTA MALETAS LATERALES ESPECÍFICO - SUPORTE DE MALAS ESPECÍFICO

KTM 1290 SUPER ADVENTURE R (2021) / KTM 1290 SUPER ADVENTURE S (2021)

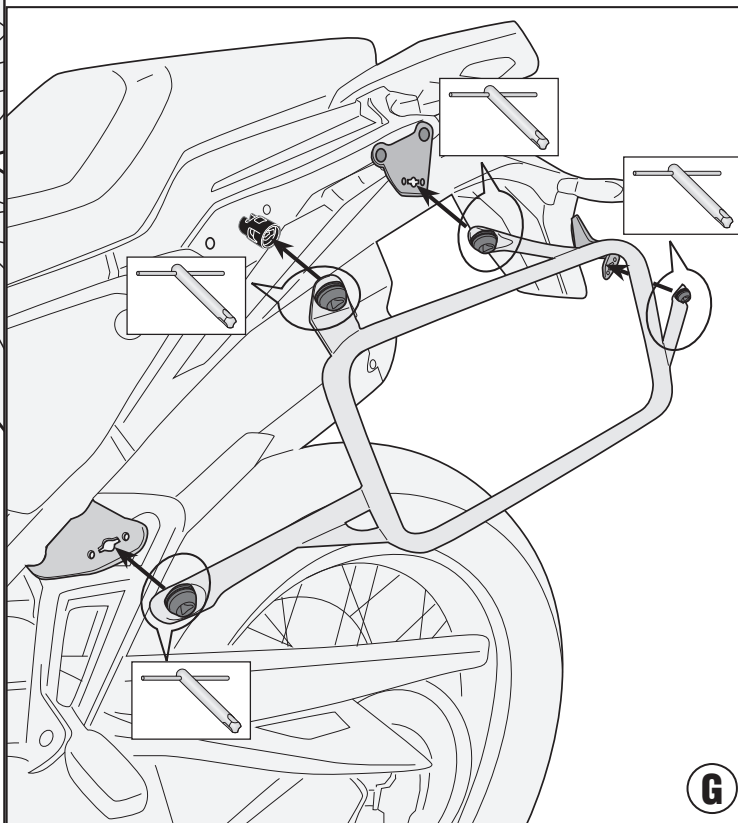
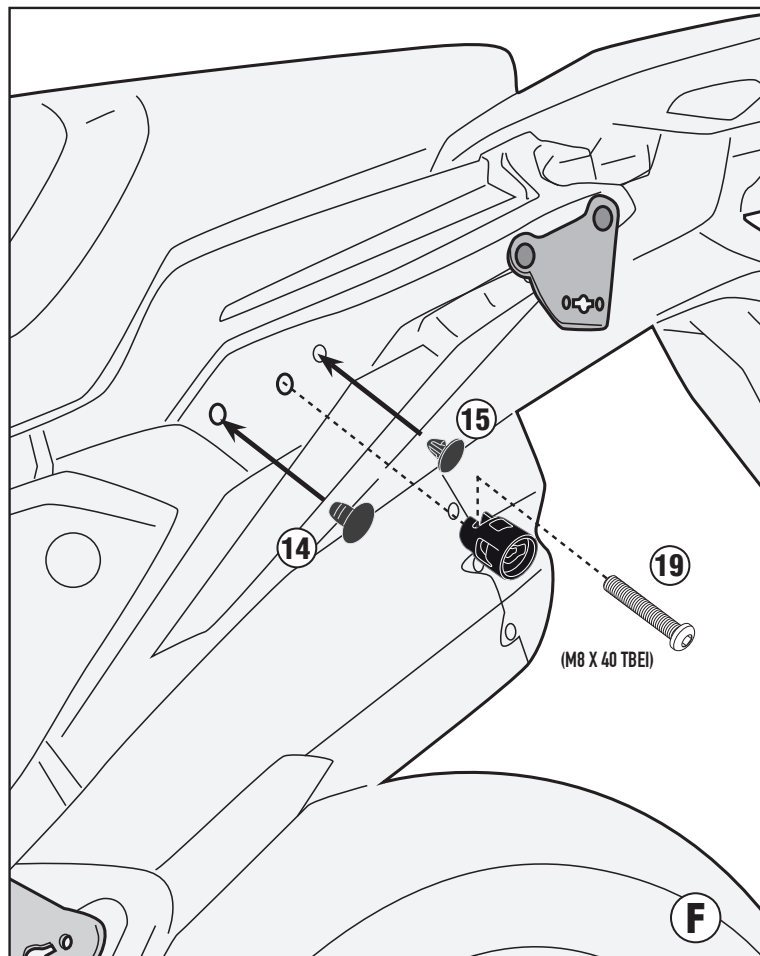
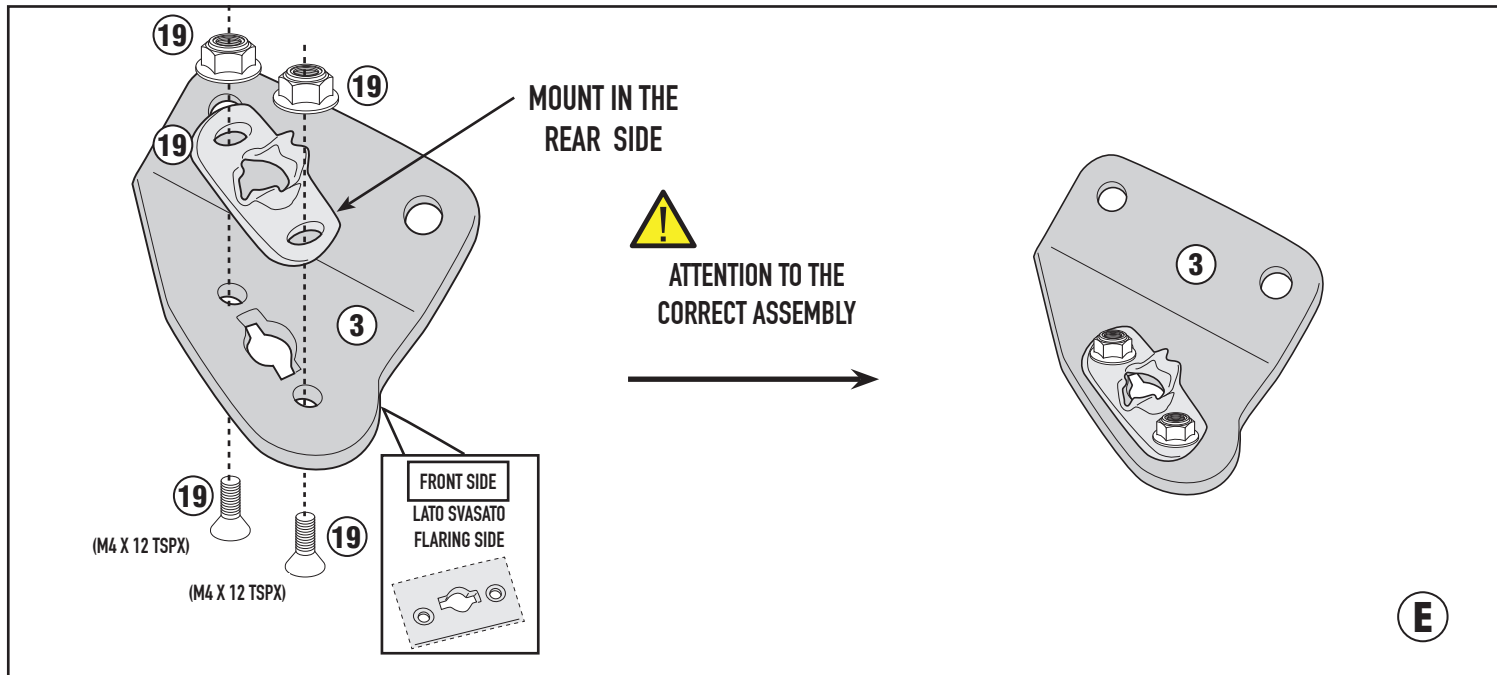


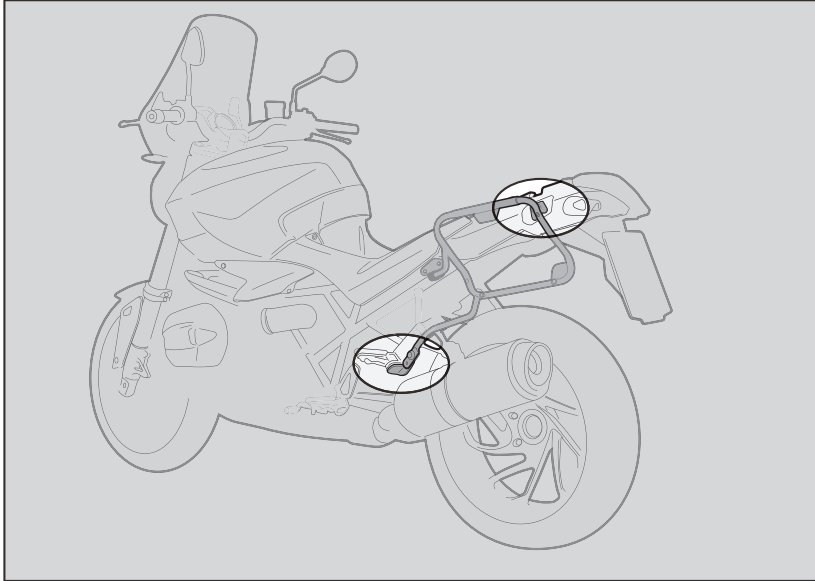
ISTRUZIONI DI MONTAGGIO - MOUNTING INSTRUCTIONS
 INSTRUCCIONES DE MONTAJE - BAUANLEITUNG
 INSTRUCCIONES DE MONTAJE - INSTRUÇÕES DE MONTAGEM

PL07713MK - KL07713MK

PORTAVALIGIE LATERALE SPECIFICO - SPECIFIC TUBULAR SIDE-CASE HOLDER - PORTE-VALISES LATÉRAUX SPÉCIFIQUE
SPEZIFISCHES STAHLROHR-SEITENTRAEGER - PORTA MALETAS LATERALES ESPECÍFICO - SUPORTE DE MALAS ESPECÍFICO

KTM 1290 SUPER ADVENTURE R (2021) / KTM 1290 SUPER ADVENTURE S (2021)





1. INSERIRE L'ATTREZZO NELLA TESTA DELLA VITE SPECIALE;
2. RUOTARE DI 1/4 DI GIRO IN SENSO ORARIO FINO A CHE LA ROTAZIONE NON TERMINA E SI AVVERTE LO SCATTO;
3. PER SMONTARE PROCEDERE IN SENSO INVERSO.

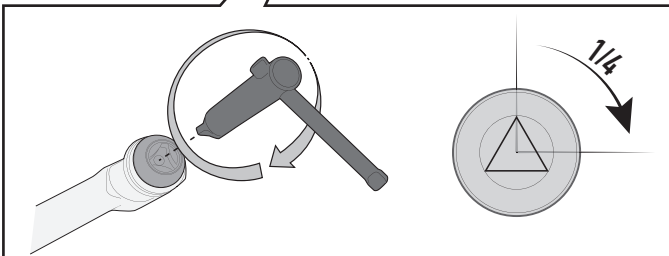
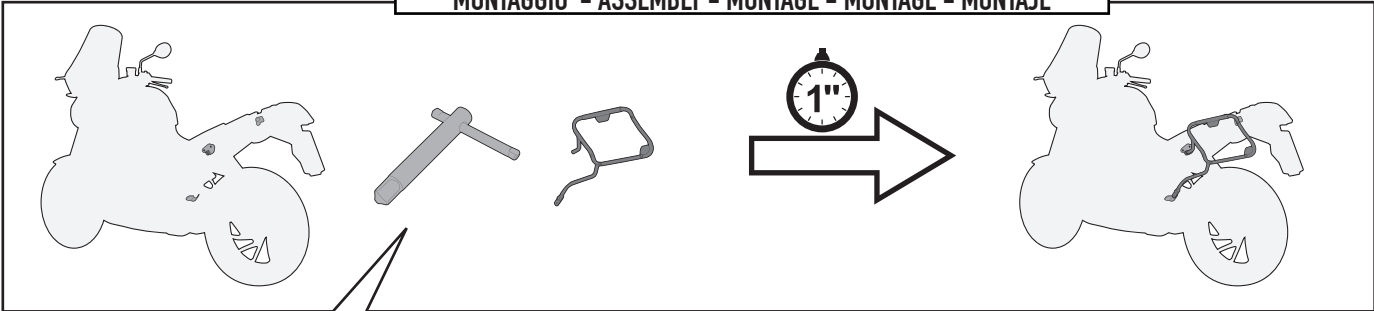
1. INSERT THE SPECIAL KEY INTO THE HEAD OF THE SCREW;
2. TURN THE KEY ¼ TURN CLOCKWISE UNTIL ROTATION STOPS AND THE SIDE CASE HOLDER IS FASTENED SECURELY TO THE FITMENT POINT;
3. IN ORDER TO DISASSEMBLE THE BRACKETRY PERFORM THE OPERATION IN REVERSE.

1. INSERER LA CLE SPECIALE DANS LA TETE DE LA VIS;
2. VISSER D'1/4 DE TOUR DANS LE SENS HORAIRE JUSQU'AU BLOCAGE DE LA VIS POUR MONTER EN TOUTE SECURITE LE SUPPORT A SON POINT DE FIXATION;
3. POUR LE DEMONTAGE, PROCEDER EN SENSE INVERSE.

1. STECKEN SIE DAS WERKZEUG IN DEN KOPF DER SPEZIFISCHEN SCHRAUBE;
2. DREHEN SIE DIE SCHRAUBE 1 / 4 UMDREHUNG IM UHRZEIGERSINN BIS SIE BEMERKEN, DASS DIE SCHRAUBE IM BEFESTIGUNGSPUNKT EINGEKLEMMT IST;
3. FÜR DIE DEMONTAGE FOLGEN SIE DEN HINWEISE UMGEKEHRT.

1. INSERTAR LA LLAVE ESPECIAL EN LA CABEZA DEL TORNILLO
2. DAR ¼ DE VUELTA EN EL SENTIDO HORARIO HASTA QUE LLEGUE AL TOPE Y SE VEA EL TORNILLO;
3. PARA DESMONTARLO PROCEDER EN LA DIRECCIÓN CONTRARIA;

MONTAGGIO - ASSEMBLY - MONTAGE - MONTAGE - MONTAJE



SMONTAGGIO - DISASSEMBLY - DÉMONTAGE - DEMONTAGE - DESMONTAJE

