

PL05143MK - KL05143MK

PORTAVALIGIE LATERALE SPECIFICO - SPECIFIC TUBULAR SIDE-CASE HOLDER - PORTE-VALISES LATÉRAUX SPÉCIFIQUE
SPEZIFISCHES STAHLROHR-SEITENTRAEGER - PORTA MALETAS LATERALES ESPECÍFICO - SUPORTE DE MALAS ESPECÍFICO

BMW R 1300 GS (2024)

N°	Descrizione/Description	Caratteristiche/Features	Codice/Code	Quantità/quantity
1	Telaio laterale - Side frame - Châssis latéral Soporte lateral - Seitenrahmen - Suporte lateral	-	PL05143CAMDXV PL05143CAMSXV	2 (Right: Left)
2	Ponte - Bridge - Pont Brücke - Puente - Ponte	-	GNB3174V	1
3	Supporto inferiore - Lower support - Support inférieur Soporte inferior - Untere Halterung - Suporte inferior	-	GL5179DXV GL5179SXV	2 (Right: Left)
4	Vite - Screw - Vis - Schraube Tornillo - Parafuso	TBEI M8x100	8100TBEI	2
5	Vite - Screw - Vis - Schraube Tornillo - Parafuso	TBEI M8x80	880TBEI	2
6	Vite - Screw - Vis - Schraube Tornillo - Parafuso	TBEI M8x25	825TBEI	4
7	Rondella - Washer - Rondelle - Scheibe Arandela - Arruela	Foro Ø8mm Esterno Ø20mm Sp.2mm	820RON	12
8	Distanziale - Spacer - Entretoise - Distanzstueck Distanciador - Espaçador	Ø18x10 Foro 8,5mm	C18L10F8,5T	2
9	Distanziale - Spacer - Entretoise - Distanzstueck Distanciador - Espaçador	Ø18x35 Foro 8,5mm	C18L35F8,5T	2
10	Dado - Bolt - Ecrou Mutter - Tuerca - Porca	Dado Autobloccante Flangiato M8 (H.9,5mm)	8DADIFN	4
11	Tappo - Cap - Fiche - Stecker Enchufe - Capa	-	13COP	4
12	Boccola - Mounting bush Entretoise de montage - Cilindro de fijación Montagehülse - Bucha de fixação	-	Z4039	4
13	Componenti Originali - Original Parts Parties Originales - Original Bauteile Componentes Originales - Componentes Originais	-	-	-
14	Particolari Inclusi nel 13RKIT Components Included In The 13RKIT Pièces Incluses Dans 13RKIT Die Einzelnen Teile Sind Bei 13RKIT Despieces Incluidos 13RKIT Componentes inclusos na 13RKIT	-	-	-
15	Particolari Inclusi nel SR5143 Components Included In The SR5143 Pièces Incluses Dans SR5143 Die Einzelnen Teile Sind Bei SR5143 Despieces Incluidos 6421FZ Componentes inclusos na 6421FZ	-	-	-

IT_ Nel caso in cui sulle viti originali sia presente del frenafilletti, ripristinarlo durante il montaggio dell'accessorio.

EN_ If there is threadlocker on the original screws, use threadlocker when mounting the accessory.

DE_ Falls sich auf den Originalschrauben Schraubensicherungsstoff befand, sollte dieser auch bei der Montage des Zubehörs wieder aufgetragen werden

FR_ Si du frein filet est présent sur les vis d'origine, l'appliquer également lors du montage de l'accessoire

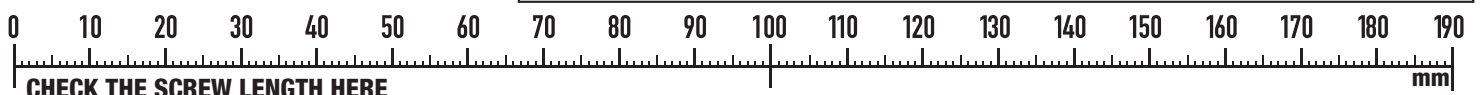
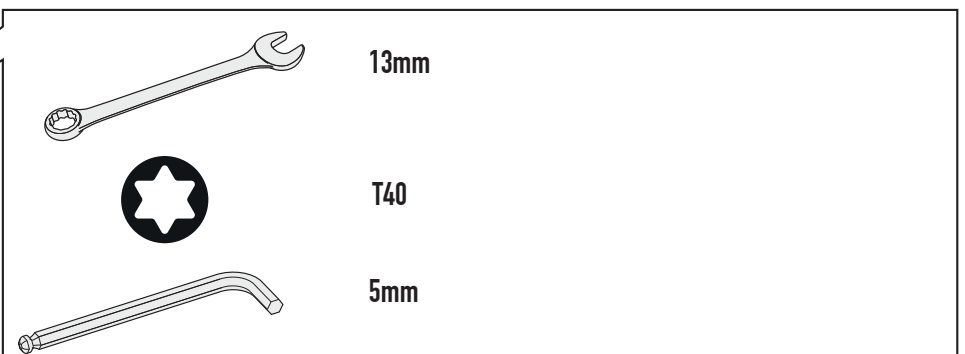
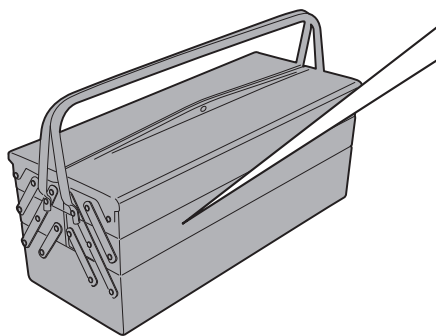
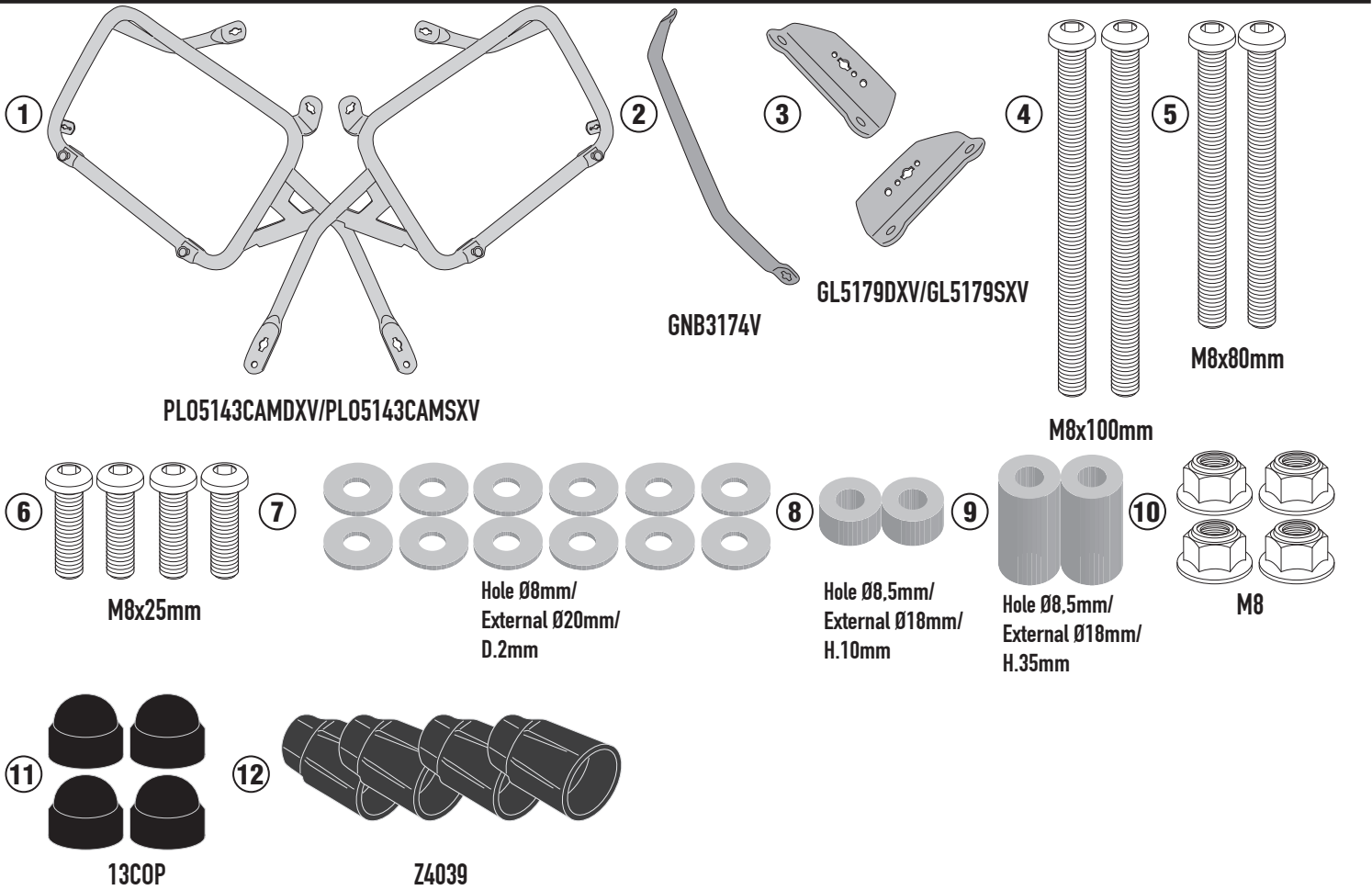
ES_ En caso de que el fijador de roscas se encuentre presente en los tornillos originales, colocarlo nuevamente en el montaje del accesorio

PT_ Se houver trava rosca nos parafusos originais, inserir novamente durante a montagem do acessório

PL05143MK - KL05143MK

PORTAVALIGIE LATERALE SPECIFICO - SPECIFIC TUBULAR SIDE-CASE HOLDER - PORTE-VALISES LATÉRAUX SPÉCIFIQUE
 SPEZIFISCHES STAHLROHR-SEITENTRAEGER - PORTA MALETAS LATERALES ESPECÍFICO - SUPORTE DE MALAS ESPECÍFICO

BMW R 1300 GS (2024)



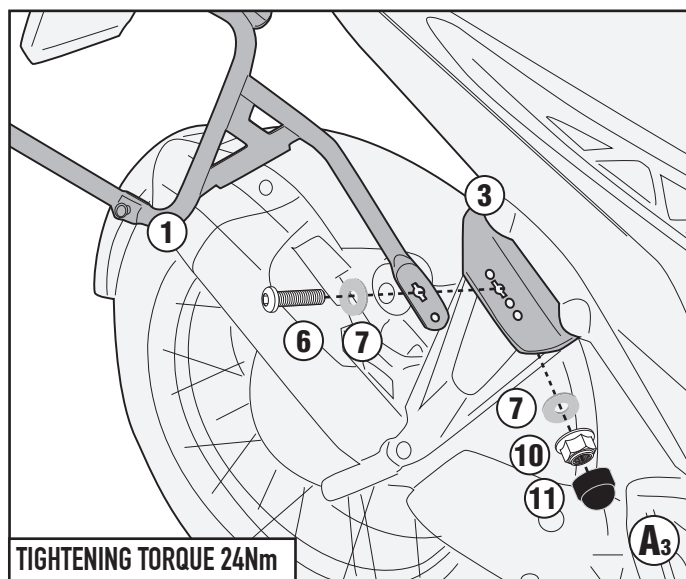
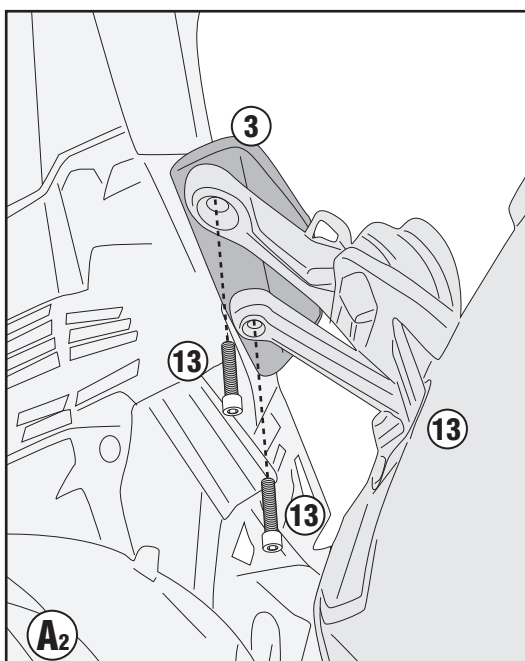
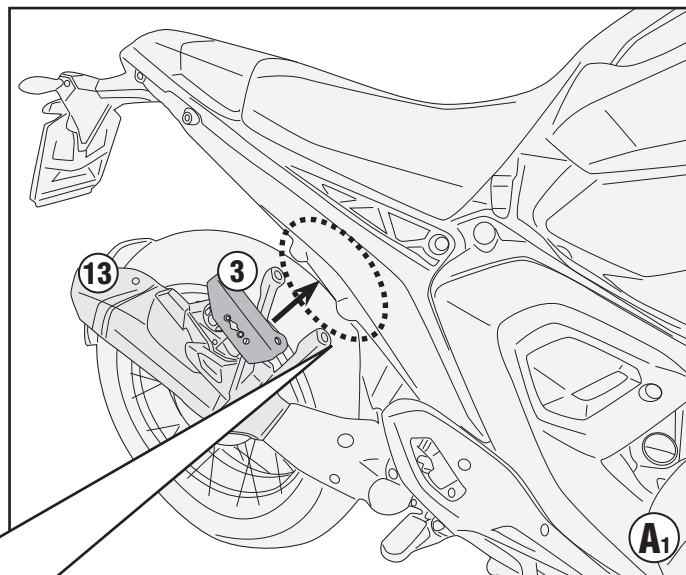
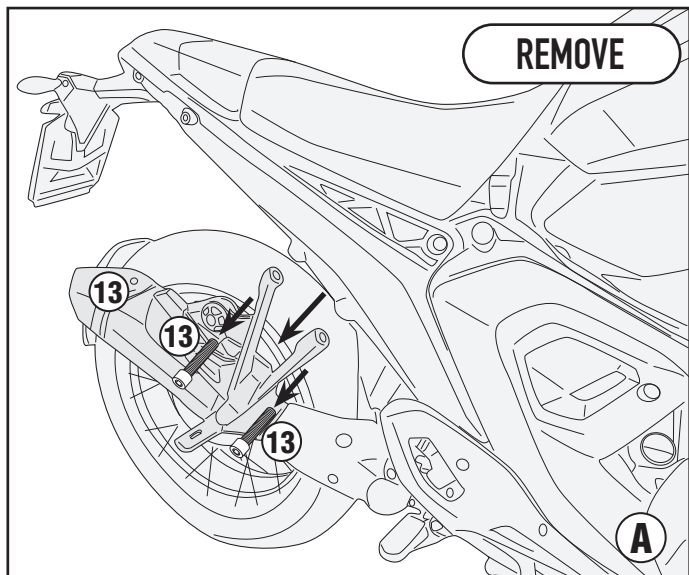
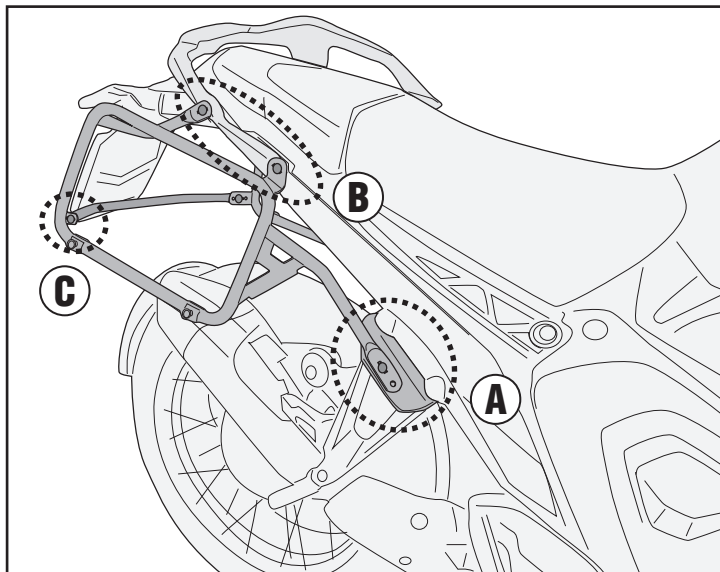
CHECK THE SCREW LENGTH HERE

ISTRUZIONI DI MONTAGGIO - MOUNTING INSTRUCTIONS
 INSTRUCCIONES DE MONTAJE - BAUANLEITUNG
 INSTRUCCIONES DE MONTAJE - INSTRUÇÕES DE MONTAGEM

PL05143MK - KL05143MK

PORTAVALIGIE LATERALE SPECIFICO - SPECIFIC TUBULAR SIDE-CASE HOLDER - PORTE-VALISES LATÉRAUX SPÉCIFIQUE
SPEZIFISCHES STAHLROHR-SEITENTRAEGER - PORTA MALETAS LATERALES ESPECÍFICO - SUPORTE DE MALAS ESPECÍFICO

BMW R 1300 GS (2024)



ISTRUZIONI DI MONTAGGIO - MOUNTING INSTRUCTIONS
INSTRUCTIONS DE MONTAGE - BAUANLEITUNG
INSTRUCCIONES DE MONTAJE - INSTRUÇÕES DE MONTAGEM

PL05143MK - KL05143MK

PORTAVALIGIE LATERALE SPECIFICO - SPECIFIC TUBULAR SIDE-CASE HOLDER - PORTE-VALISES LATÉRAUX SPÉCIFIQUE
 SPEZIFISCHES STAHLROHR-SEITENTRAEGER - PORTA MALETAS LATERALES ESPECÍFICO - SUPORTE DE MALAS ESPECÍFICO

BMW R 1300 GS (2024)

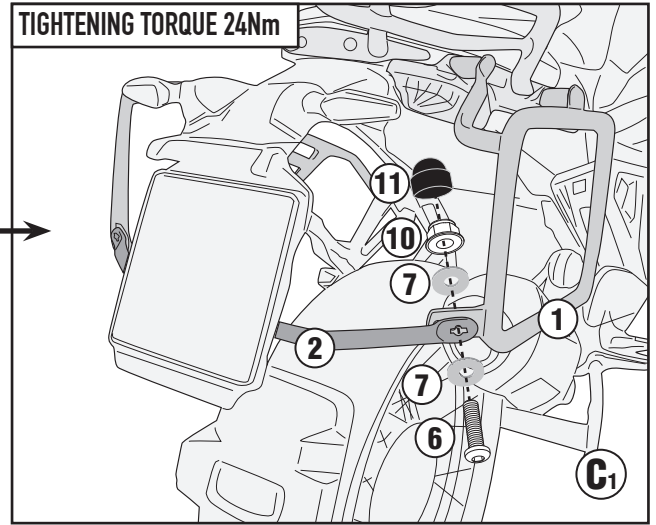
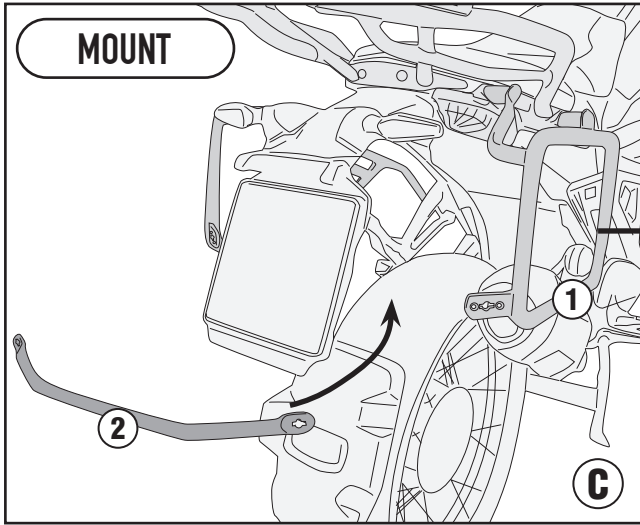
<p>! PLO5143+SR5143</p> <p>FRENAFILETTI THREADLOCKER SCHRAUBENSICHERUNG FREIN FILET FIJADOR DE ROSCAS TRAVA ROSCA</p> <p>TIGHTENING TORQUE 24Nm</p> <p>B</p>	<p>! PLO5143+SR5143+ ORIGINAL SIDE-CASES FITTING SYSTEM</p> <p>FRENAFILETTI THREADLOCKER SCHRAUBENSICHERUNG FREIN FILET FIJADOR DE ROSCAS TRAVA ROSCA</p> <p>TIGHTENING TORQUE 24Nm</p> <p>B₁</p>
<p>! PLO5143+ORIGINAL HANDLE</p> <p>FRENAFILETTI THREADLOCKER SCHRAUBENSICHERUNG FREIN FILET FIJADOR DE ROSCAS TRAVA ROSCA</p> <p>TIGHTENING TORQUE 24Nm</p> <p>B₂</p>	<p>! PLO5143+ORIGINAL HANDLE+ ORIGINAL SIDE-CASES FITTING SYSTEM</p> <p>FRENAFILETTI THREADLOCKER SCHRAUBENSICHERUNG FREIN FILET FIJADOR DE ROSCAS TRAVA ROSCA</p> <p>TIGHTENING TORQUE 24Nm</p> <p>B₃</p>
<p>! PLO5143+ORIGINAL RACK</p> <p>FRENAFILETTI THREADLOCKER SCHRAUBENSICHERUNG FREIN FILET FIJADOR DE ROSCAS TRAVA ROSCA</p> <p>TIGHTENING TORQUE 24Nm</p> <p>B₄</p>	<p>! PLO5143+ORIGINAL RACK+ ORIGINAL SIDE-CASES FITTING SYSTEM</p> <p>FRENAFILETTI THREADLOCKER SCHRAUBENSICHERUNG FREIN FILET FIJADOR DE ROSCAS TRAVA ROSCA</p> <p>TIGHTENING TORQUE 24Nm</p> <p>B₅</p>

ISTRUZIONI DI MONTAGGIO - MOUNTING INSTRUCTIONS
 INSTRUCTIONS DE MONTAGE - BAUANLEITUNG
 INSTRUCCIONES DE MONTAJE - INSTRUÇÕES DE MONTAGEM

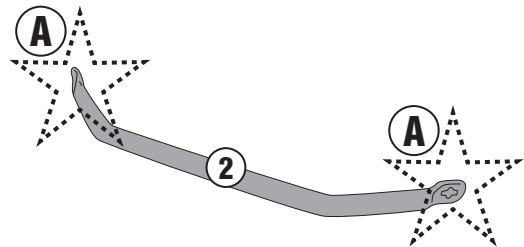
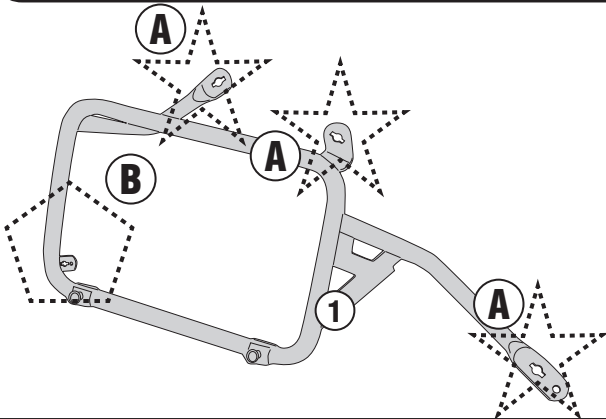
PL05143MK - KL05143MK

PORTAVALIGIE LATERALE SPECIFICO - SPECIFIC TUBULAR SIDE-CASE HOLDER - PORTE-VALISES LATÉRAUX SPÉCIFIQUE
 SPEZIFISCHES STAHLROHR-SEITENTRÄGER - PORTA MALETAS LATERALES ESPECÍFICO - SUPORTE DE MALAS ESPECÍFICO

BMW R 1300 GS (2024)



- TRASFORMAZIONE IN PORTAVALIGIE LATERALI RAPID FITTING, AGGIUNDO IL KIT 13RKIT (DA ACQUISTARE SEPARATAMENTE)
- TRANSFORMATION INTO A RAPID FITTING SIDE-CASE HOLDER, BY ADDING THE 13RKIT KIT (TO BE PURCHASED SEPARATELY)
- VERARBEITUNG ZU EINEM SCHNELL MONTIERBAREN SEITENTRÄGER UNTER HINZUFÜGUNG DES 13RKIT-KITS (SEPARAT ZU ERWERBEN)
- TRANSFORMABLE EN KIT DE FIXATION LATÉRAL RAPIDE, EN AJOUTANT LE KIT 13RKIT (À ACHETER SÉPARÉMENT)
- SE TRANSFORMA EN UN PORTAMALETAS LATERAL DE AJUSTE RÁPIDO, AÑADIENDO EL KIT 13RKIT (SE COMPRA POR SEPARADO)
- CONVERTE EM UM RACK DE PAINEL LATERAL DE ENCAIXE RÁPIDO, ADICIONANDO O KIT 13RKIT (ADQUIRIDO SEPARADAMENTE)



★ **TYPE (A)**

(See the figure above for the correct type)

CORRECT SIDE

⚠️ **ALWAYS MOUNT THE SCREWS FROM THE OUTSIDE OF THE FRAME**

INSERT

ATTENTION TO THE CORRECT ASSEMBLY

INSERT

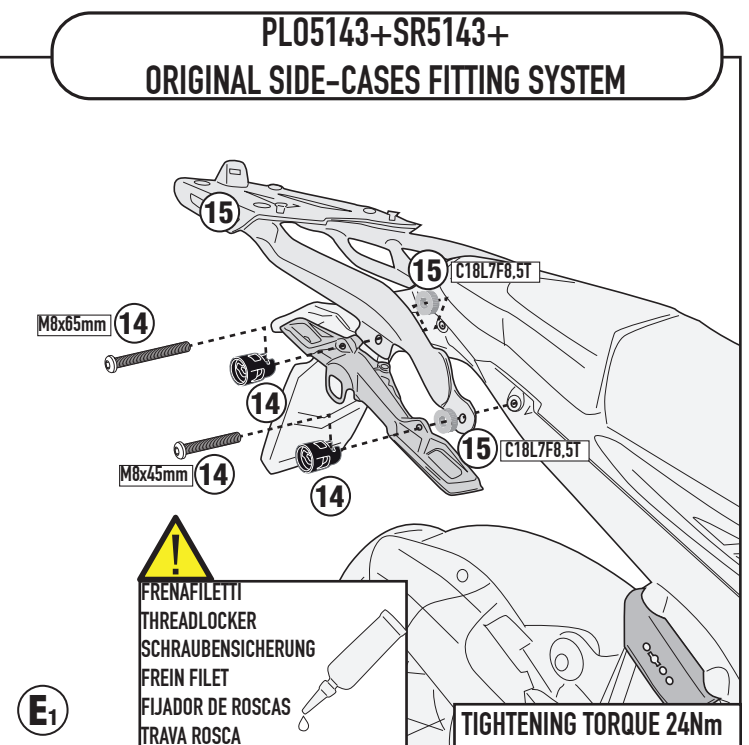
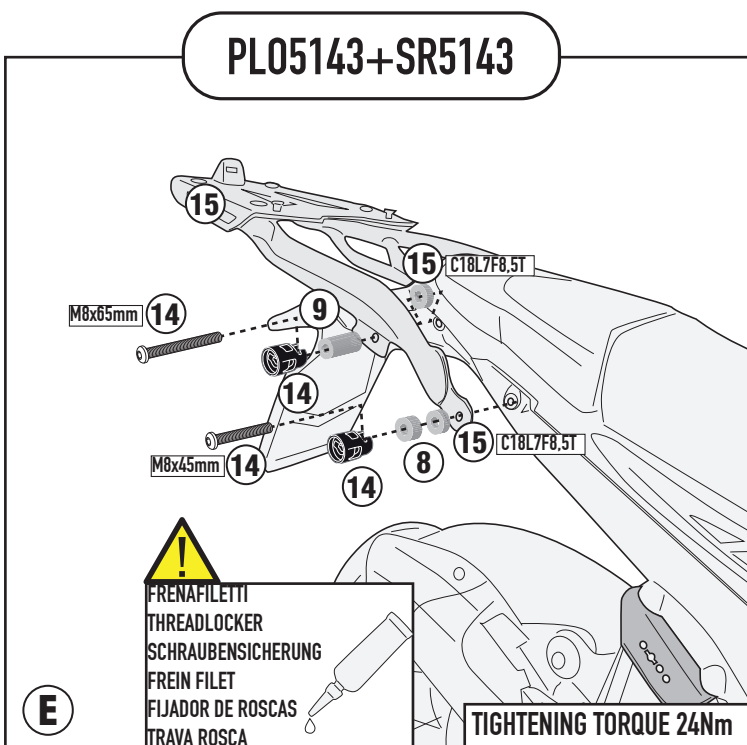
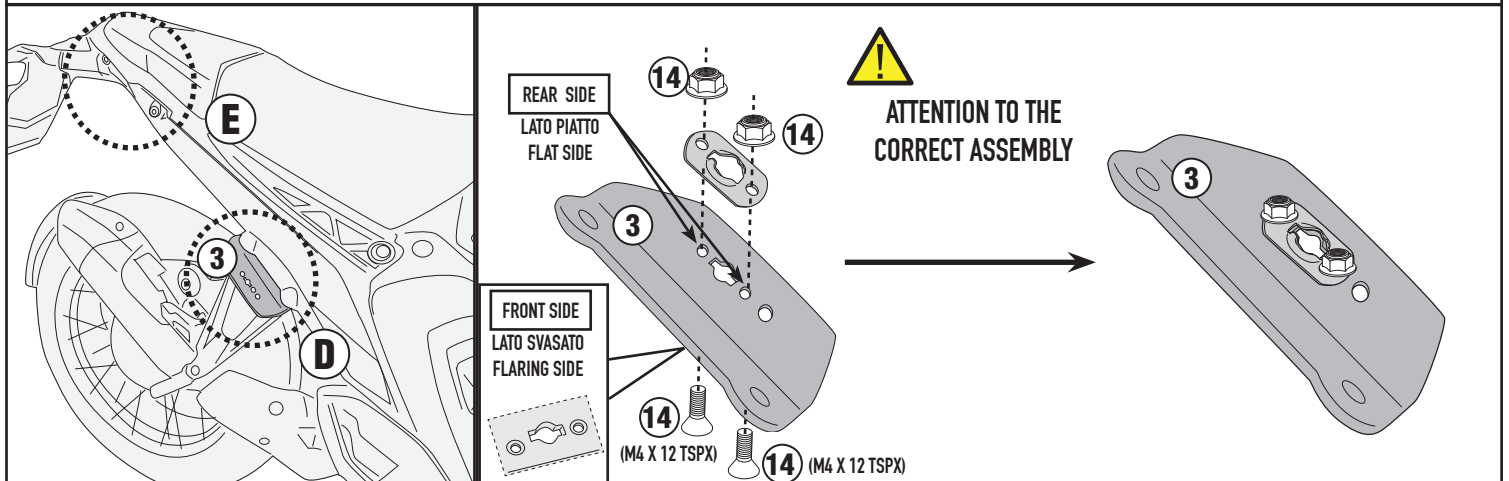
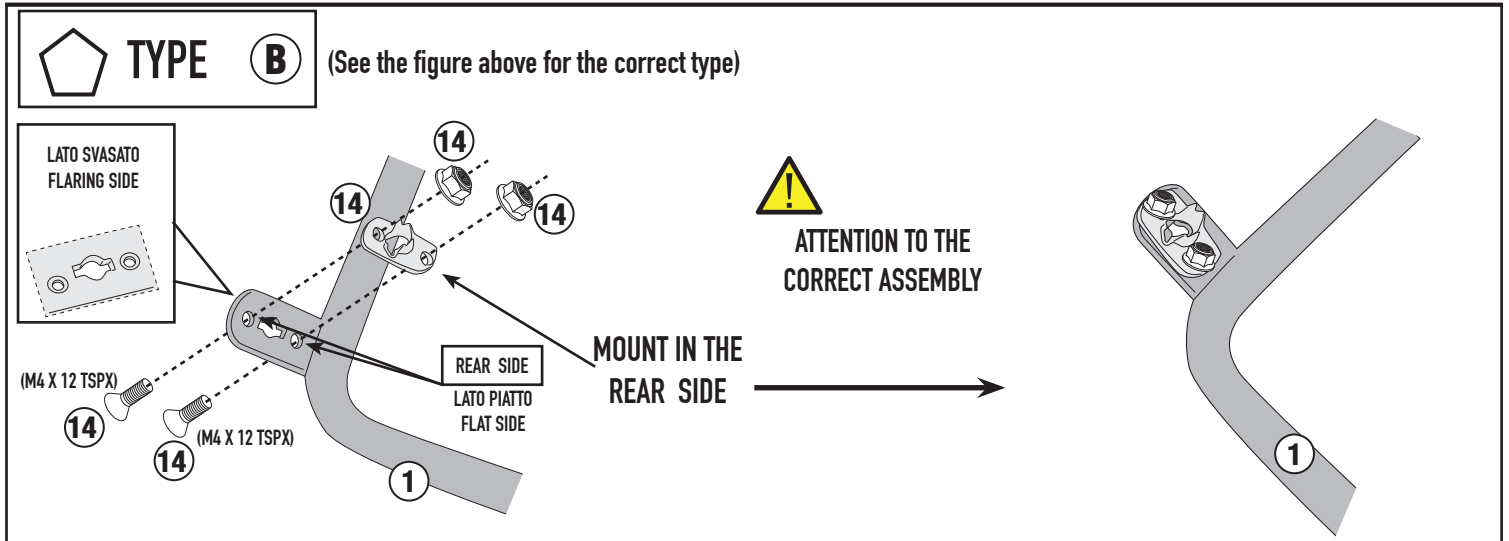
ATTENTION TO THE CORRECT ASSEMBLY

14 ← Z1957 →

PL05143MK - KL05143MK

PORTAVALIGIE LATERALE SPECIFICO - SPECIFIC TUBULAR SIDE-CASE HOLDER - PORTE-VALISES LATÉRAUX SPÉCIFIQUE
 SPEZIFISCHES STAHLROHR-SEITENTRAEGER - PORTA MALETAS LATERALES ESPECÍFICO - SUPORTE DE MALAS ESPECÍFICO

BMW R 1300 GS (2024)



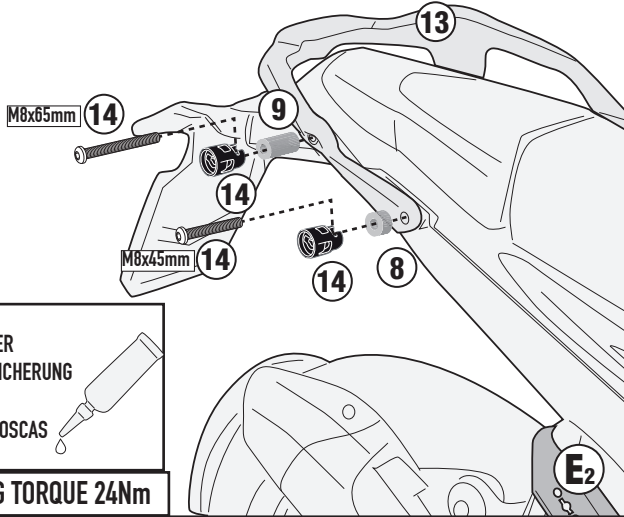
ISTRUZIONI DI MONTAGGIO - MOUNTING INSTRUCTIONS
 INSTRUCTIONS DE MONTAGE - BAUANLEITUNG
 INSTRUCCIONES DE MONTAJE - INSTRUÇÕES DE MONTAGEM

PL05143MK - KL05143MK

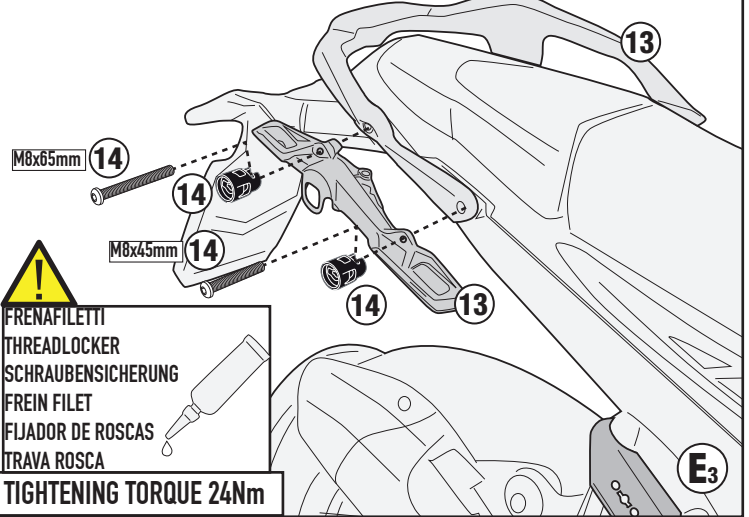
PORTAVALIGIE LATERALE SPECIFICO - SPECIFIC TUBULAR SIDE-CASE HOLDER - PORTE-VALISES LATÉRAUX SPÉCIFIQUE
 SPEZIFISCHES STAHLROHR-SEITENTRAEGER - PORTA MALETAS LATERALES ESPECÍFICO - SUPORTE DE MALAS ESPECÍFICO

BMW R 1300 GS (2024)

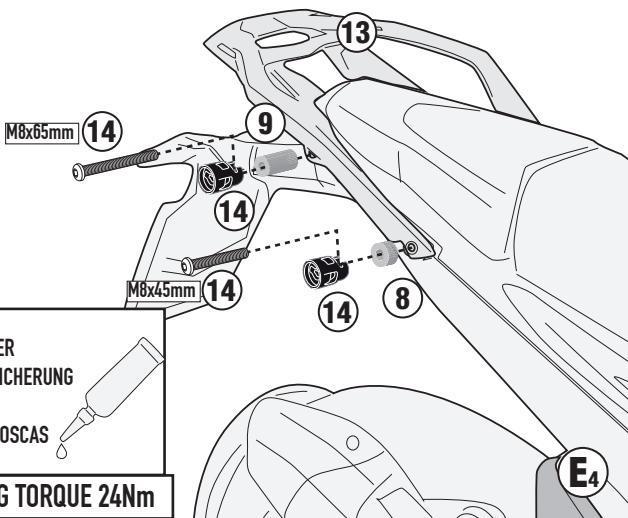
PL05143+ORIGINAL HANDLE



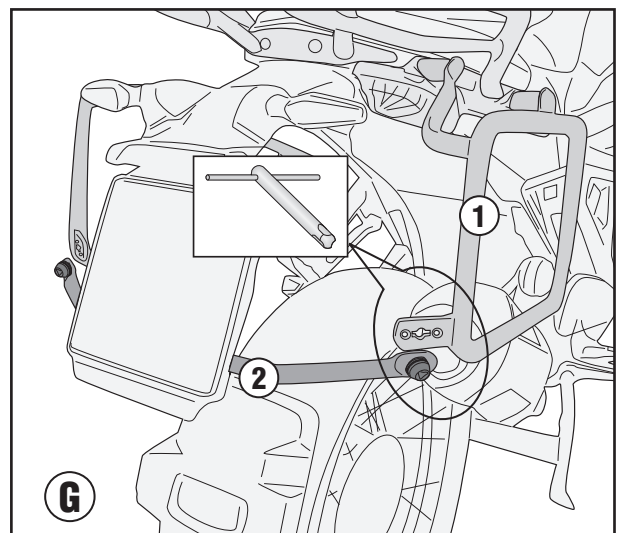
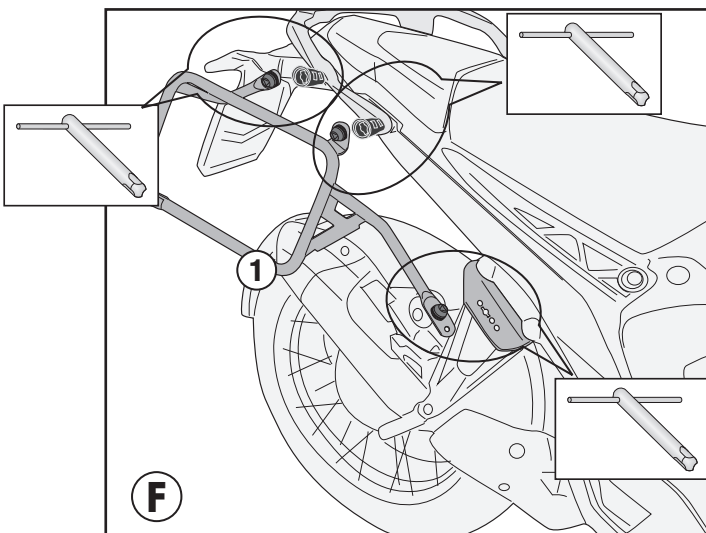
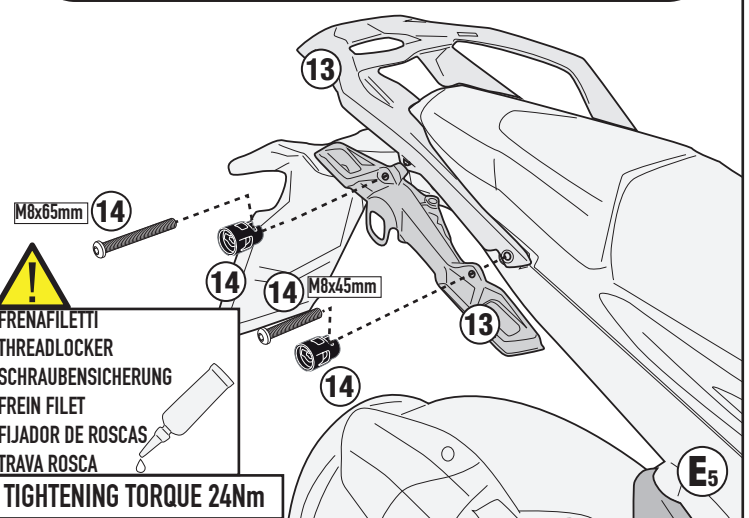
PL05143+ORIGINAL HANDLE+ ORIGINAL SIDE-CASES FITTING SYSTEM



PL05143+ORIGINAL RACK

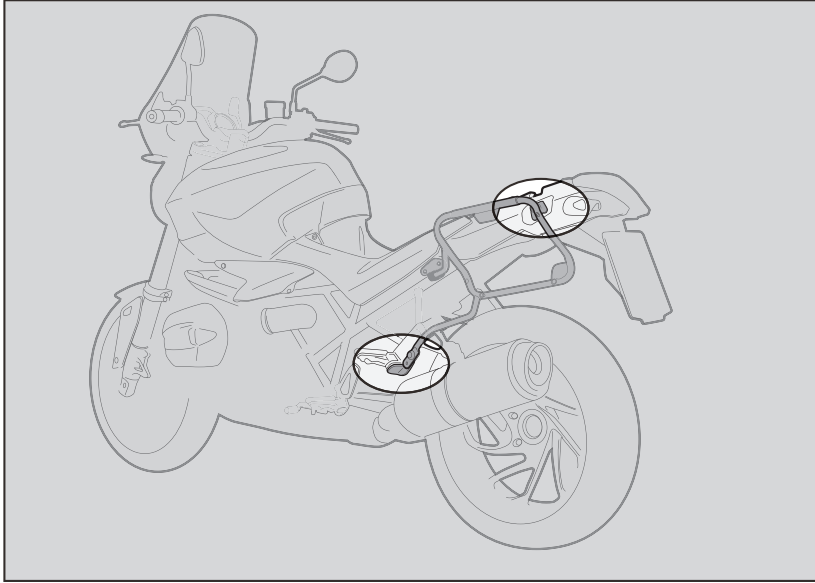


PL05143+ORIGINAL RACK+ ORIGINAL SIDE-CASES FITTING SYSTEM



MONTAGGIO/SMONTAGGIO - ASSEMBLY/DISASSEMBLY - MONTAGE/DÉMONTAGE - MONTAGE/DEMONTAGE - MONTAJE/DESMONTAJE - MONTAGEM/DESMONTAGEM

RAPID FITTING



1. INSERIRE L'ATTREZZO NELLA TESTA DELLA VITE SPECIALE;
2. RUOTARE DI 1/4 DI GIRO IN SENSO ORARIO FINO A CHE LA ROTAZIONE NON TERMINA E SI AVVERTE LO SCATTO;
3. PER SMONTARE PROCEDERE IN SENSO INVERSO.

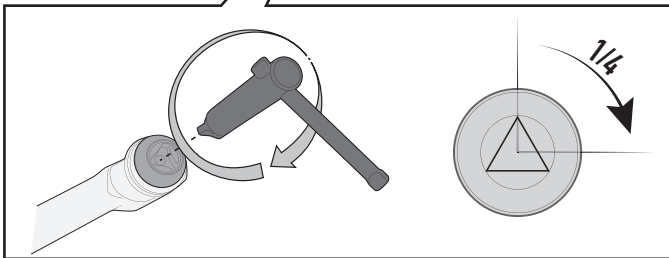
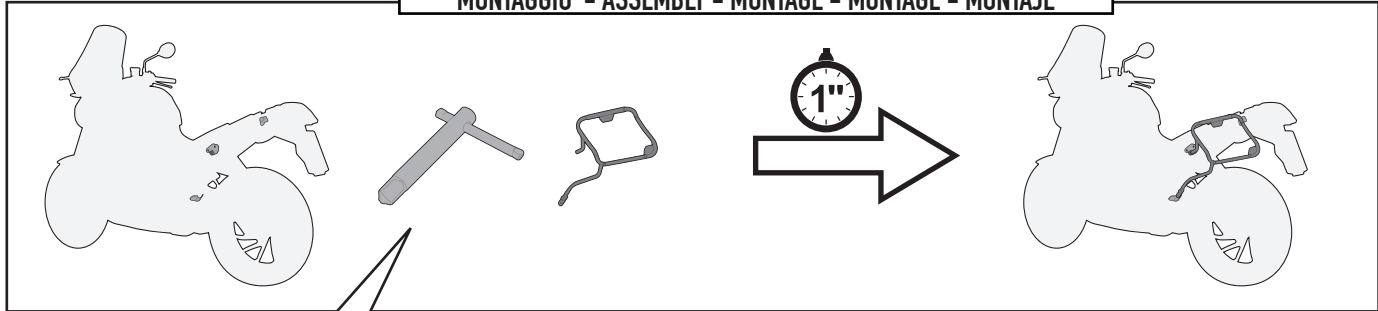
1. INSERT THE SPECIAL KEY INTO THE HEAD OF THE SCREW;
2. TURN THE KEY ¼ TURN CLOCKWISE UNTIL ROTATION STOPS AND THE SIDE CASE HOLDER IS FASTENED SECURELY TO THE FITMENT POINT;
3. IN ORDER TO DISASSEMBLE THE BRACKETRY PERFORM THE OPERATION IN REVERSE.

1. INSERER LA CLE SPECIALE DANS LA TETE DE LA VIS;
2. VISSER D'1/4 DE TOUR DANS LE SENS HORAIRE JUSQU'AU BLOCAGE DE LA VIS POUR MONTER EN TOUTE SECURITE LE SUPPORT A SON POINT DE FIXATION;
3. POUR LE DEMONTAGE, PROCEDER EN SENSE INVERSE.

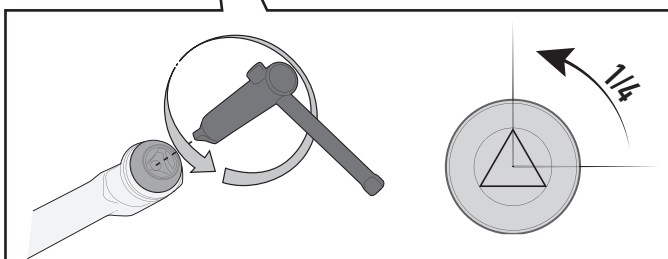
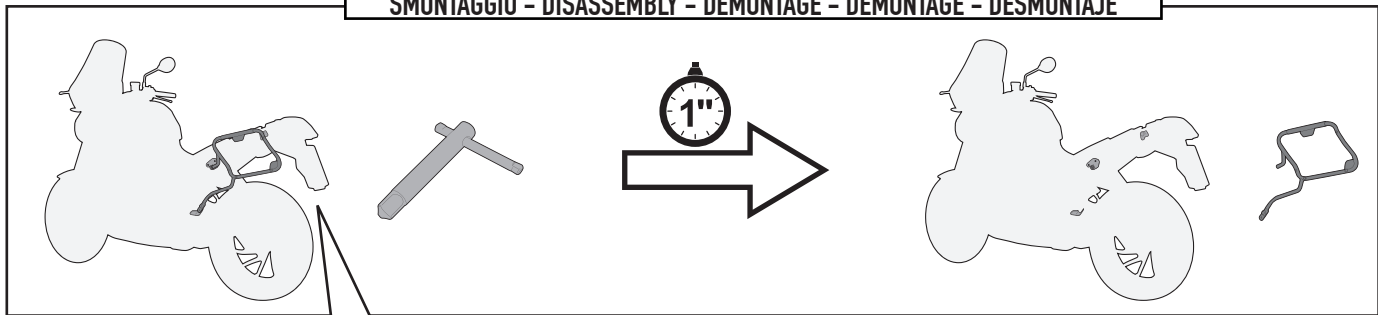
1. STECKEN SIE DAS WERKZEUG IN DEN KOPF DER SPEZIFISCHEN SCHRAUBE;
2. DREHEN SIE DIE SCHRAUBE 1 / 4 UMDREHUNG IM UHRZEIGERSINN BIS SIE BEMERKEN, DASS DIE SCHRAUBE IM BEFESTIGUNGSPUNKT EINGEKLEMMT IST;
3. FÜR DIE DEMONTAGE FOLGEN SIE DEN HINWEISE UMGEKEHRT.

1. INSERTAR LA LLAVE ESPECIAL EN LA CABEZA DEL TORNILLO
2. DAR ¼ DE VUELTA EN EL SENTIDO HORARIO HASTA QUE LLEGUE AL TOPE Y SE VEA EL TORNILLO;
3. PARA DESMONTARLO PROCEDER EN LA DIRECCIÓN CONTRARIA;

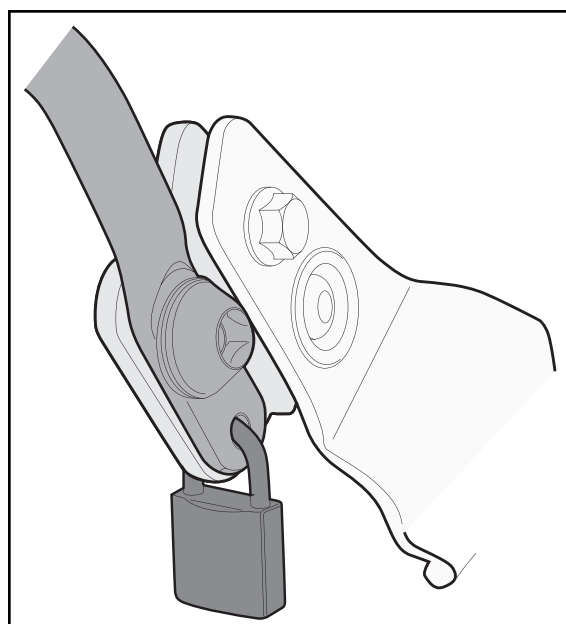
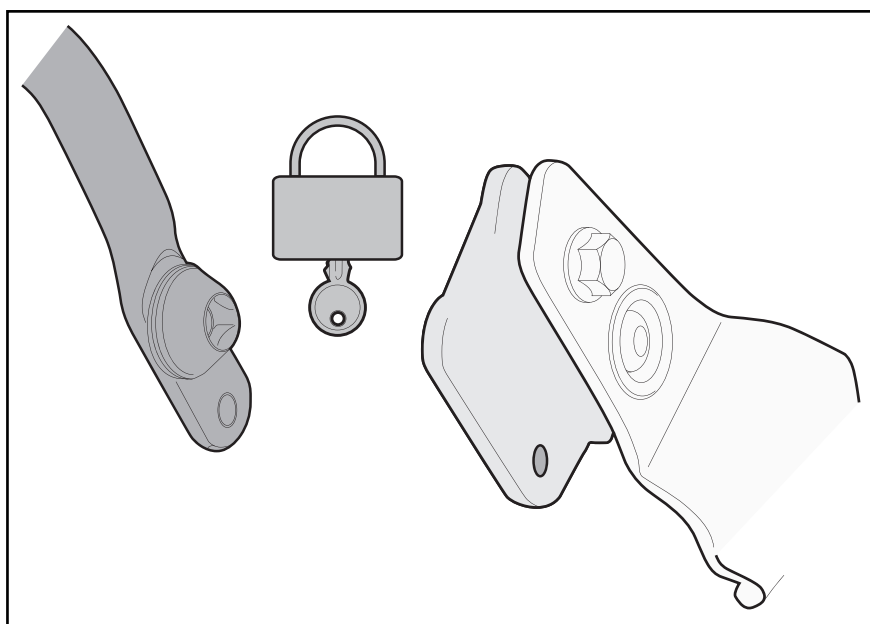
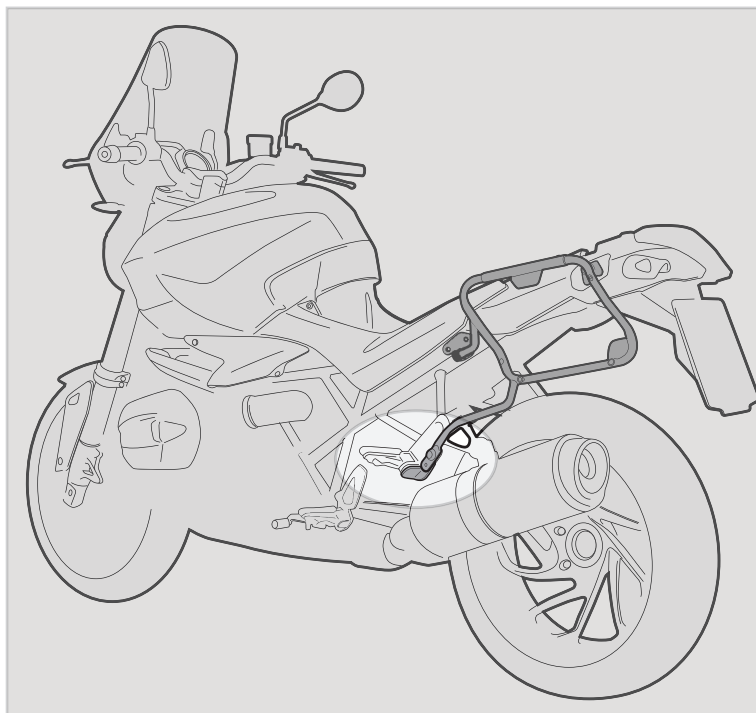
MONTAGGIO - ASSEMBLY - MONTAGE - MONTAGE - MONTAJE



SMONTAGGIO - DISASSEMBLY - DÉMONTAGE - DEMONTAGE - DESMONTAJE



RAPID FITTING



FORO DI SICUREZZA

FORO PREDISPOSTO AD ASSICURARE IL PORTAVALIGIE LATERALE ALLA MOTO (CON UN LUCCHETTO PER ESEMPIO, NON INCLUSO).

SECURITY HOLE

HOLE PLACEMENT IN ORDER TO INCREASE SECURITY OF THE TUBULAR SIDE-CASE HOLDER TO THE MOTORCYCLE (WITH A LOCK, FOR EXAMPLE, NOT INCLUDED).

TROU DE SECURITE

TROU PREDISPOSE POUR ASSURER LE PORTE-VALISE LATERAL A LA MOTO (AVEC UN CADENAS PAR EXEMPLE, NON INCLUS).

SICHERHEITSLÖCH

VORGESEHENES LOCH UM DEN SEITENKOFFER TRÄGER AN DEM FAHRZEUG ZU SICHERN (Z. B. MIT EINEM VORHÄNGESCHLOSS, NICHT ENTHALTEN);

ORIFICIO DE SEGURIDAD

ESTE ORIFICIO ESTA CREADO PARA ASEGURAR EL PORTAEQUIPAJES LATERAL A LA MOTO (POR EJEMPLO CON UN CANDADO, QUE NO ESTÁ INCLUIDO).