

PL01201MK - KL01201MK

PORTAVALIGIE LATERALE SPECIFICO - SPECIFIC TUBULAR SIDE-CASE HOLDER - PORTE-VALISES LATÉRAUX SPÉCIFIQUE
SPEZIFISCHES STAHLROHR-SEITENTRAEGER - PORTA MALETAS LATERALES ESPECÍFICO - SUPORTE DE MALAS ESPECÍFICO

HONDA XL 750 TRANSALP (2023)

N°	Descrizione/Description	Caratteristiche/Features	Codice/Code	Quantità/quantity
1	Telaio laterale - Side frame - Châssis latéral Soporte lateral - Seitenrahmen - Suporte lateral	-	PL01201MKDXV PL01201MKSXV	2 (Right: Left)
2	Ponte - Bridge - Pont Brücke - Puente - Ponte	-	GL5562V	1
3	Supporto anteriore - Front support - Support avant Vordere Unterstützung - Soporte frontal - Suporte frontal	-	GL5559DXV GL5559SXV	2 (Right: Left)
4	Supporto Freccie - Indicators support - Support clignotants Blinkerhalterung - Soporte para los indicadores - Suporte para indicadores	-	GL5563V	2 (Right: Left)
5	Piastrina di rinforzo - Strengthening plate Plaque de renfort - Verstärkungsplatte Pletina de refuerzo - Placa de reforço	INOX	GL5564G	2
6	Piastrina di rinforzo - Strengthening plate Plaque de renfort - Verstärkungsplatte Pletina de refuerzo - Placa de reforço	-	GL5565V	2
7	Vite - Screw - Vis - Schraube Tornillo - Parafuso	TBEI M8x70	870TBEI	2
8	Vite - Screw - Vis - Schraube Tornillo - Parafuso	TBEI M8x110	8110TBEI	2
9	Vite - Screw - Vis - Schraube Tornillo - Parafuso	TBEI M8x25	825TBEI	4
10	Vite - Screw - Vis - Schraube Tornillo - Parafuso	TBEIFL M6x20	620TBEIFL	4
11	Vite - Screw - Vis - Schraube Tornillo - Parafuso	TSP M6x25	625TSP	2
12	Rondella spaccata - Split washer Scheibe - Rondelle fendue Arandela seccionada - Arruela Dentada	Foro Ø8mm	Z1060	4
13	Rondella - Washer - Rondelle - Scheibe Arandela - Arruela	Foro Ø8mm Esterno Ø20mm Sp.2mm	820RON	12
14	Distanziale - Spacer - Entretoise - Distanzstueck Distanciador - Espaçador	Ø20x7.5 Foro 8,5mm	C20L7.5F8,5T	2
15	Distanziale - Spacer - Entretoise - Distanzstueck Distanciador - Espaçador	Ø18x16 Foro 8,5mm	C18L16F8,5T	2
16	Distanziale - Spacer - Entretoise - Distanzstueck Distanciador - Espaçador	Ø16x4 Foro 8,5mm	C16L4F8,5T	1
17	Distanziale - Spacer - Entretoise - Distanzstueck Distanciador - Espaçador	Ø14x9 Foro 8,5mm	C14L9F8,5T	1
18	Dado - Bolt - Ecrou Mutter - Tuerca - Porca	Dado Autobloccante Flangiato M8 (H.9,5mm)	8DADIFN	4
19	Dado - Bolt - Ecrou Mutter - Tuerca - Porca	Dado Autobloccante Flangiato Alto M6 (H.9mm)	6DADIAFLN	2
20	Dado - Bolt - Ecrou Mutter - Tuerca - Porca	Dado Autobloccante Flangiato Basso M6 (H.7mm)	6DADIABFN	4
21	Tappo - Cap - Fiche - Stecker Enchufe - Capa	-	13COP	4

ISTRUZIONI DI MONTAGGIO - MOUNTING INSTRUCTIONS
INSTRUCTIONS DE MONTAGE - BAUANLEITUNG
INSTRUCCIONES DE MONTAJE - INSTRUÇÕES DE MONTAGEM

PL01201MK - KL01201MK

PORTAVALIGIE LATERALE SPECIFICO - SPECIFIC TUBULAR SIDE-CASE HOLDER - PORTE-VALISES LATÉRAUX SPÉCIFIQUE
SPEZIFISCHES STAHLROHR-SEITENTRAEGER - PORTA MALETAS LATERALES ESPECÍFICO - SUPORTE DE MALAS ESPECÍFICO

HONDA XL 750 TRANSALP (2023)

N°	Descrizione/Description	Caratteristiche/Features	Codice/Code	Quantità/quantity
22	Tappo - Cap - Fiche - Stecker Enchufe - Capa	-	10COP	2
23	Boccola - Mounting bush Entretoise de montage - Cilindro de fijación Montagehülse - Bucha de fixação	-	Z4039	4
24	Prolunga - Extension cord - Rallonge électrique - Cable de extensión - Verlängerungskabel - Cabo de extensão	L. 300mm	Z2446	2
25	Connettore maschio - Male connector - Connecteur mâle Conector macho - Stecker männlich - Plugue macho	-	Z2424	4
26	Connettore femmina - Female connector - Connecteur femelle - Conector hembra - Stecker weiblich - Plugue fêmea	-	Z2425	4
27	MOUSSE	L.150mm	MOUSSE2	1
28	Componenti Originali - Original Parts Parties Originales - Original Bauteile Componentes Originales - Componentes Originais	-	-	-
29	Particolari Inclusi nel 12RKIT Components Included In The 12RKIT Pièces Inclues Dans 12RKIT Die Einzelnen Teile Sind Bei 12RKIT Despieces Incluidos 12RKIT Componentes incluidos na 12RKIT	-	-	-
30	Particolari Inclusi nel SR1201 Components Included In The SR1201 Pièces Inclues Dans SR1201 Die Einzelnen Teile Sind Bei SR1201 Despieces Incluidos SR1201 Componentes incluidos na SR1201	-	-	-

IT_ Nel caso in cui sulle viti originali sia presente del frenafilletti, ripristinarlo durante il montaggio dell'accessorio.

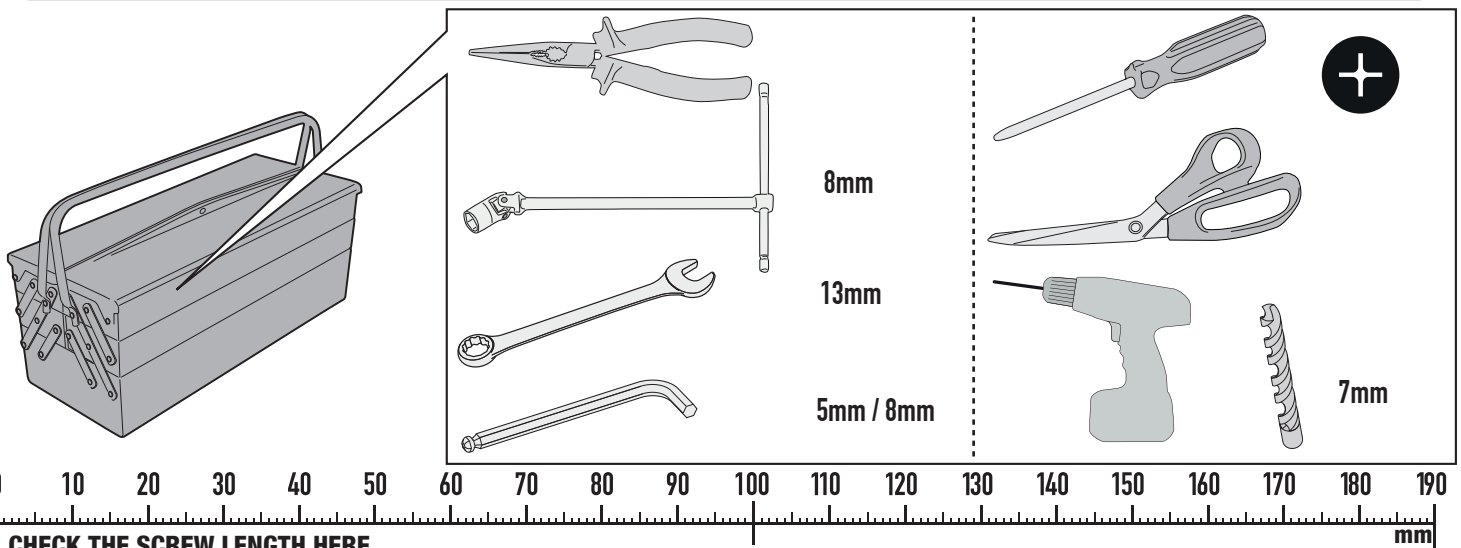
EN_ If there is threadlocker on the original screws, use threadlocker when mounting the accessory.

DE_ Falls sich auf den Originalschrauben Schraubensicherungsstoff befand, sollte dieser auch bei der Montage des Zubehörs wieder aufgetragen werden

FR_ Si du frein filet est présent sur les vis d'origine, l'appliquer également lors du montage de l'accessoire

ES_ En caso de que el fijador de roscas se encuentre presente en los tornillos originales, colocarlo nuevamente en el montaje del accesorio

PT_ Se houver trava rosca nos parafusos originais, inserir novamente durante a montagem do acessório

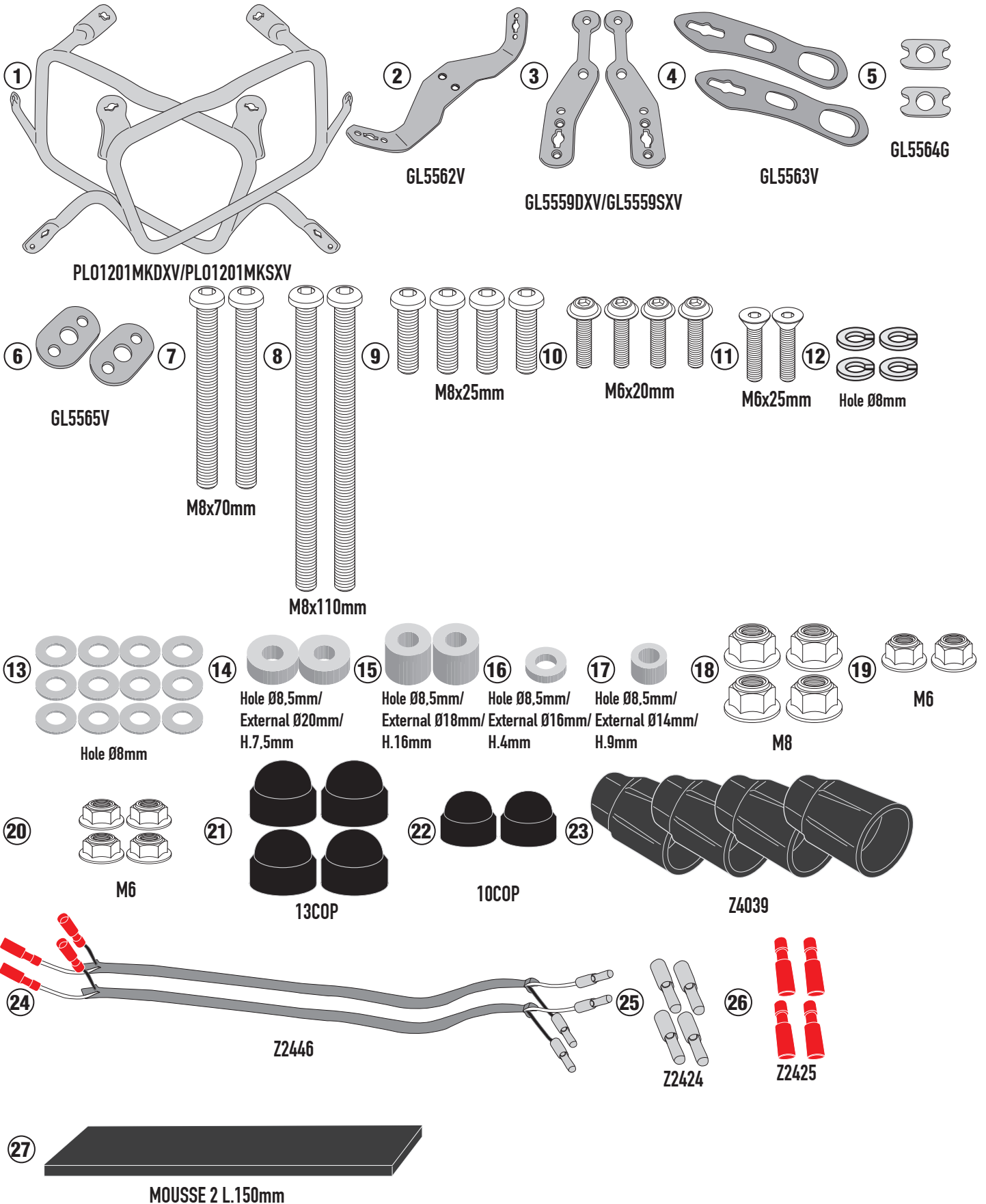


ISTRUZIONI DI MONTAGGIO - MOUNTING INSTRUCTIONS
INSTRUCTIONS DE MONTAGE - BAUANLEITUNG
INSTRUCCIONES DE MONTAJE - INSTRUÇÕES DE MONTAGEM

PL01201MK - KL01201MK

PORTAVALIGIE LATERALE SPECIFICO - SPECIFIC TUBULAR SIDE-CASE HOLDER - PORTE-VALISES LATÉRAUX SPÉCIFIQUE
SPEZIFISCHES STAHLROHR-SEITENTRAEGER - PORTA MALETAS LATERALES ESPECÍFICO - SUPORTE DE MALAS ESPECÍFICO

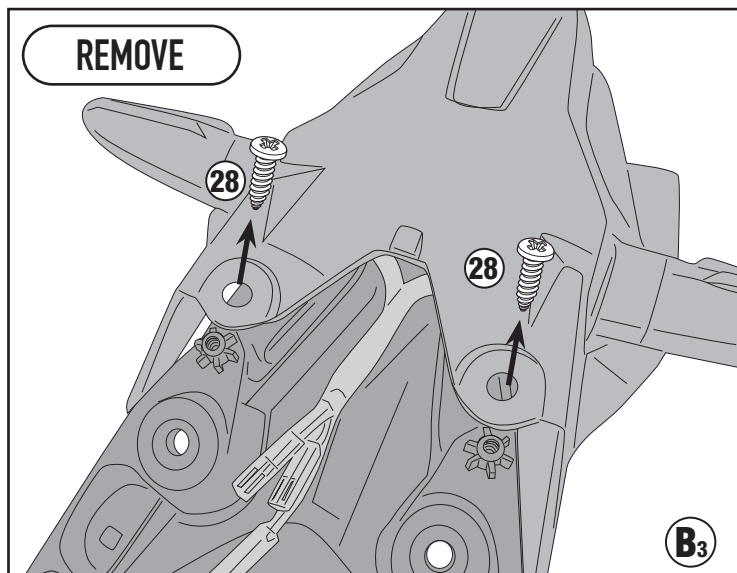
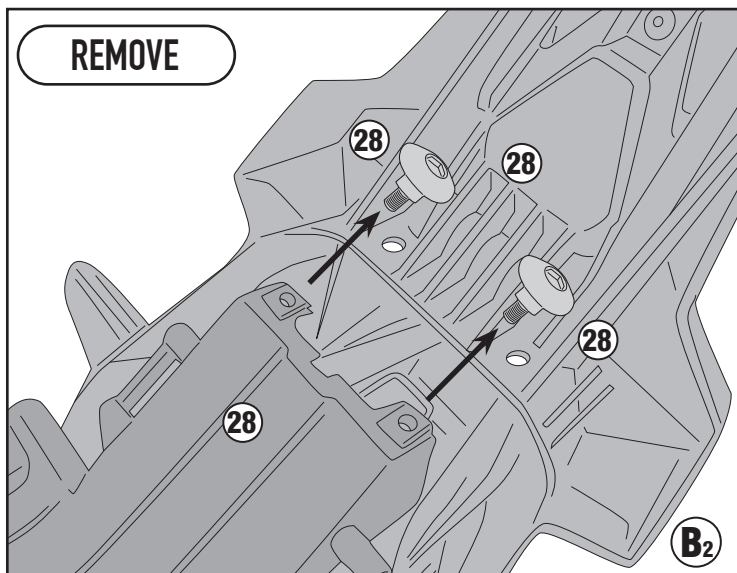
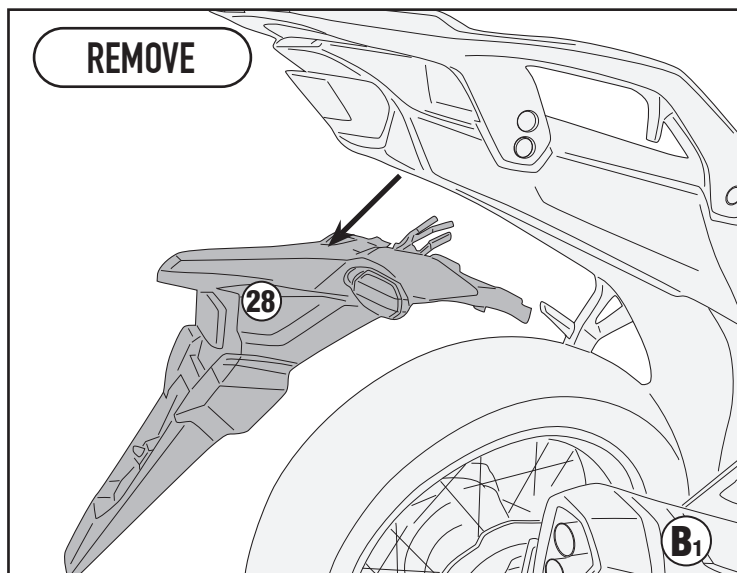
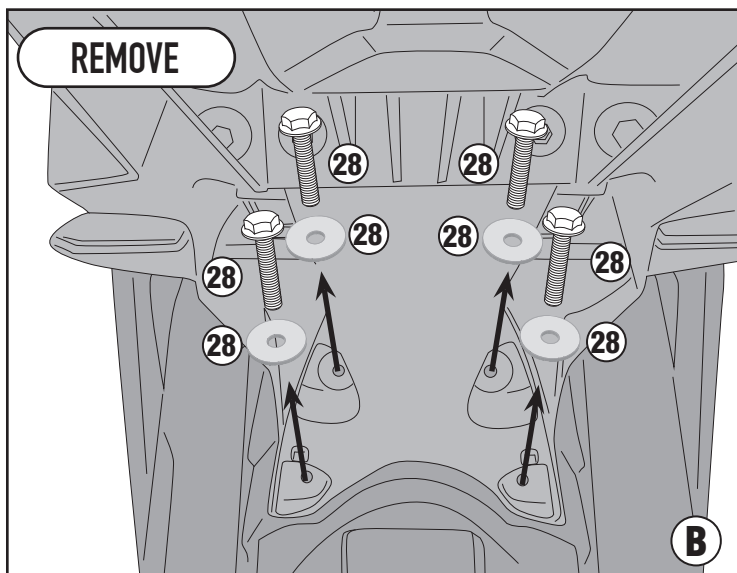
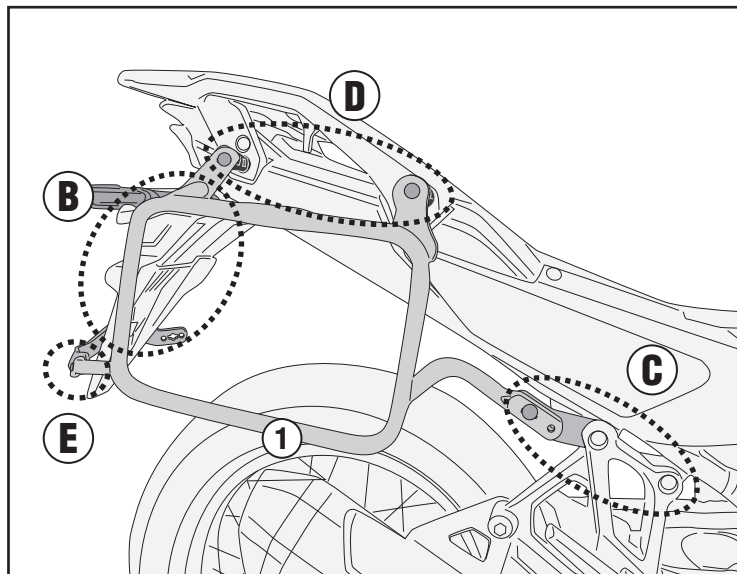
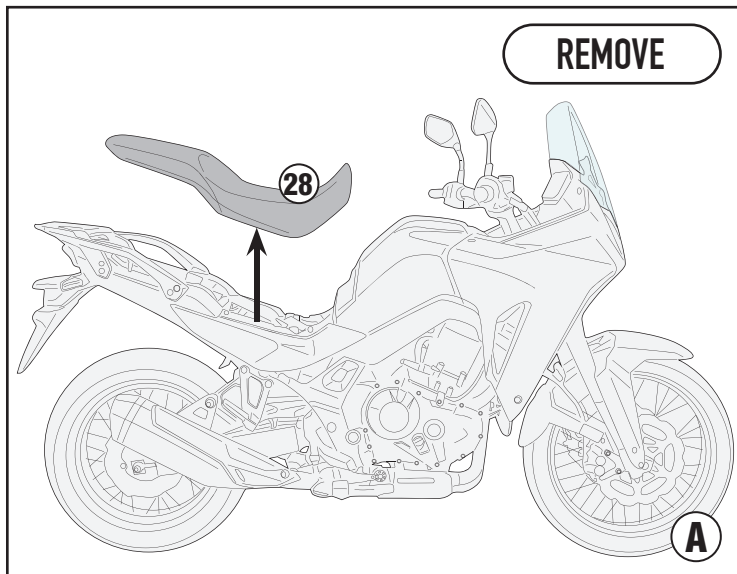
HONDA XL 750 TRANSALP (2023)



PL01201MK - KL01201MK

PORTAVALIGIE LATERALE SPECIFICO - SPECIFIC TUBULAR SIDE-CASE HOLDER - PORTE-VALISES LATÉRAUX SPÉCIFIQUE
SPEZIFISCHES STAHLROHR-SEITENTRAEGER - PORTA MALETAS LATERALES ESPECÍFICO - SUPORTE DE MALAS ESPECÍFICO

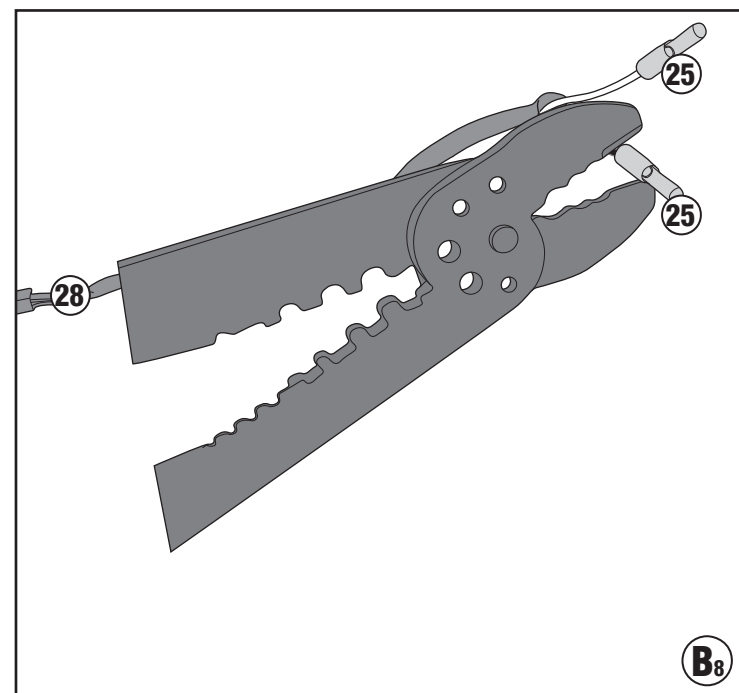
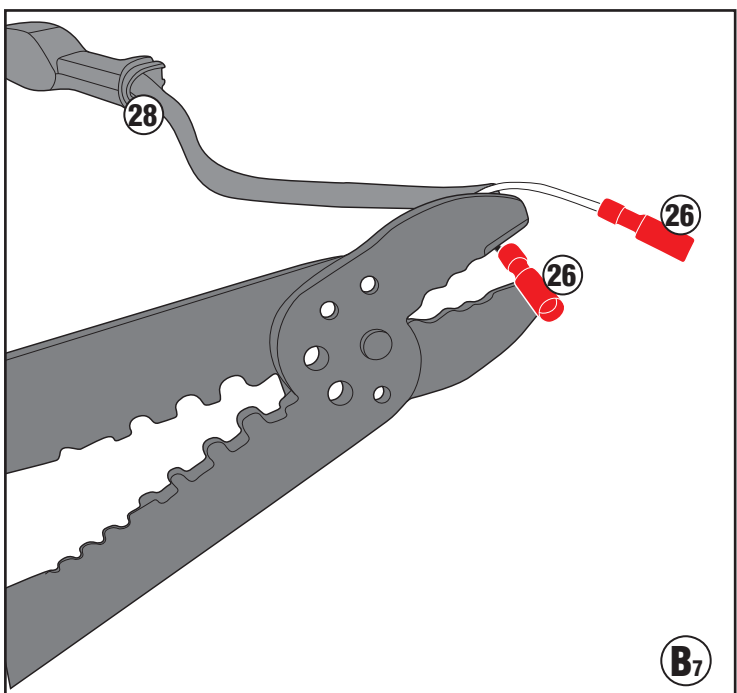
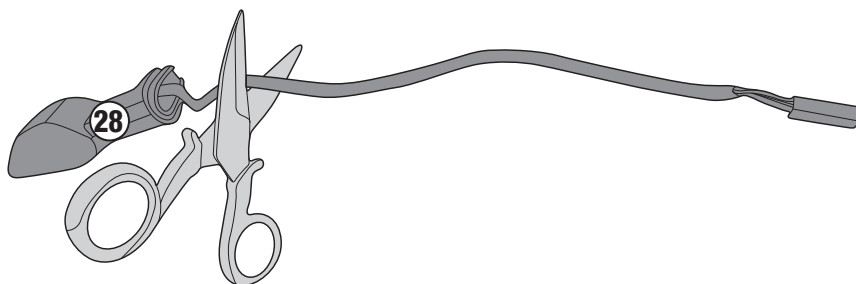
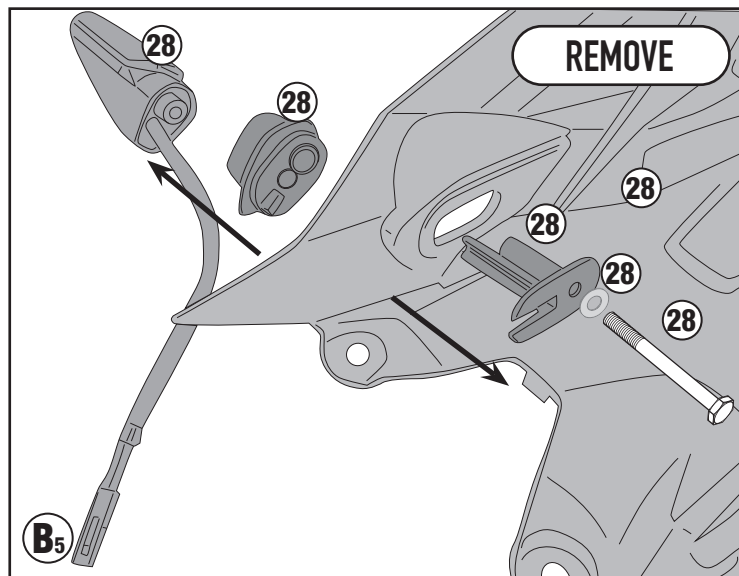
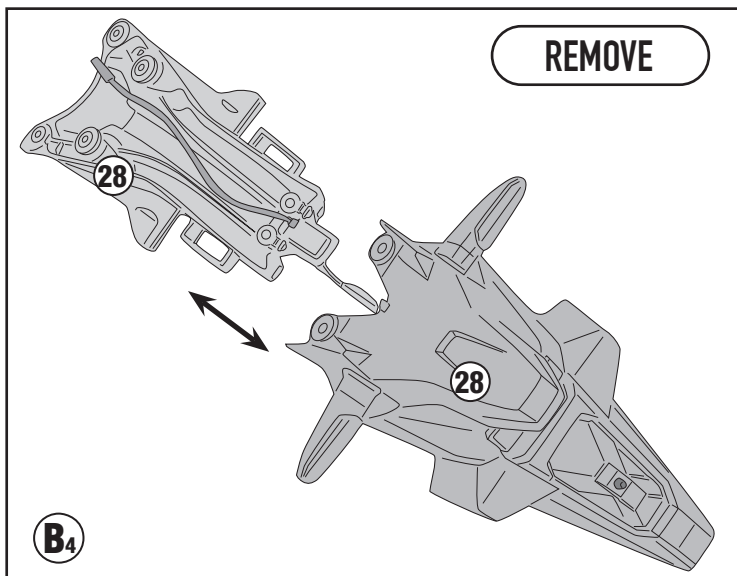
HONDA XL 750 TRANSALP (2023)



PL01201MK - KL01201MK

PORTAVALIGIE LATERALE SPECIFICO - SPECIFIC TUBULAR SIDE-CASE HOLDER - PORTE-VALISES LATÉRAUX SPÉCIFIQUE
SPEZIFISCHES STAHLROHR-SEITENTRAEGER - PORTA MALETAS LATERALES ESPECÍFICO - SUPORTE DE MALAS ESPECÍFICO

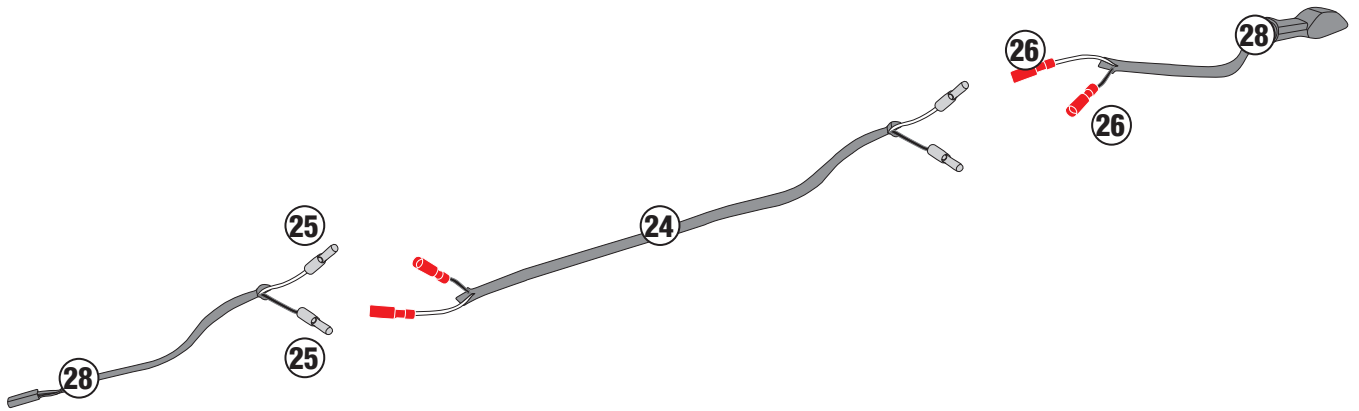
HONDA XL 750 TRANSALP (2023)



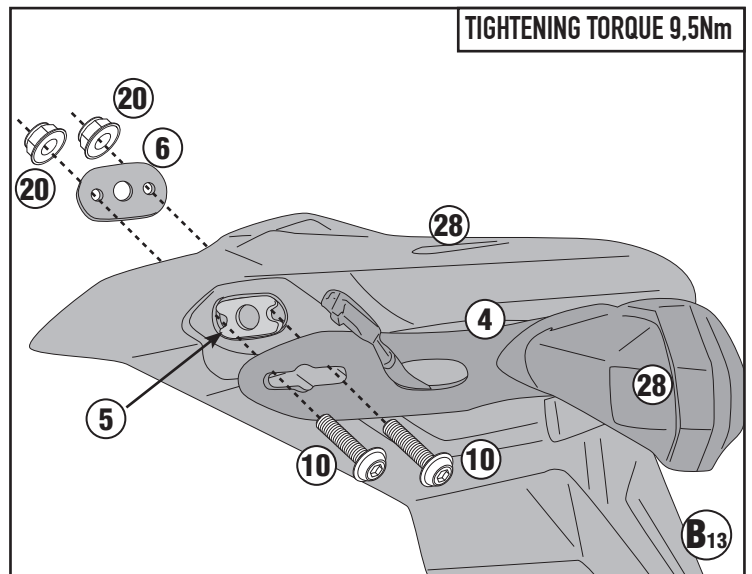
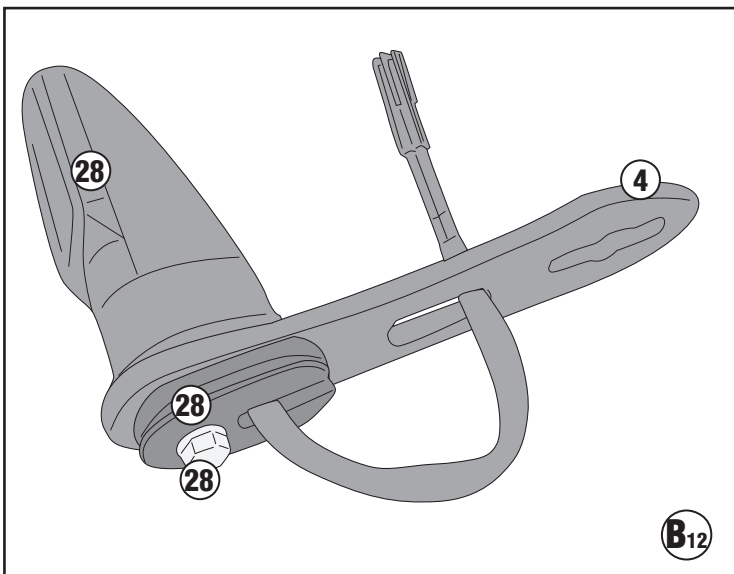
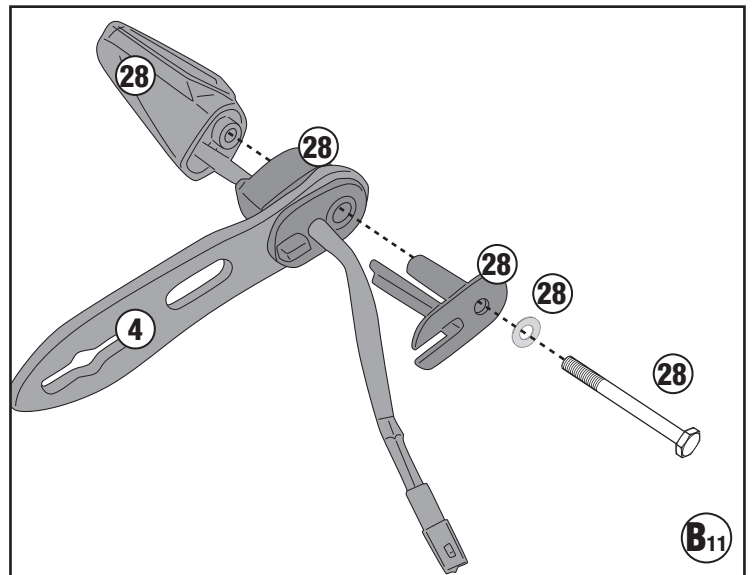
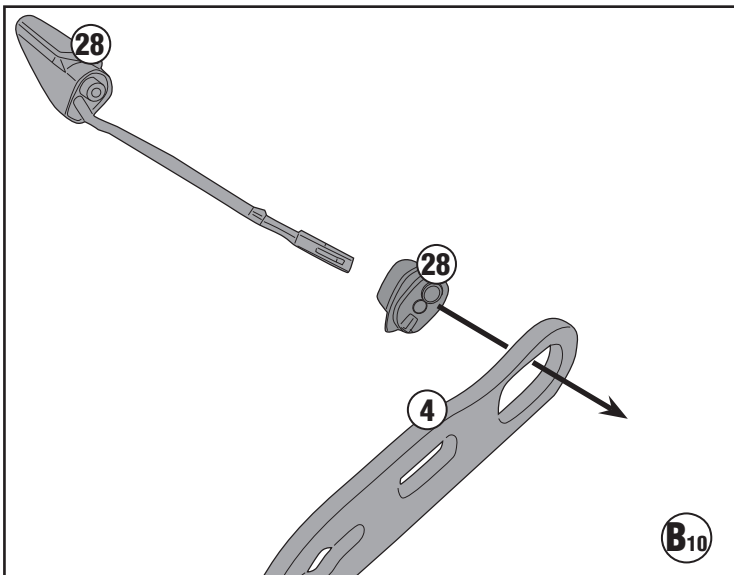
PL01201MK - KL01201MK

PORTAVALIGIE LATERALE SPECIFICO - SPECIFIC TUBULAR SIDE-CASE HOLDER - PORTE-VALISES LATÉRAUX SPÉCIFIQUE
SPEZIFISCHES STAHLROHR-SEITENTRAEGER - PORTA MALETAS LATERALES ESPECÍFICO - SUPORTE DE MALAS ESPECÍFICO

HONDA XL 750 TRANSALP (2023)



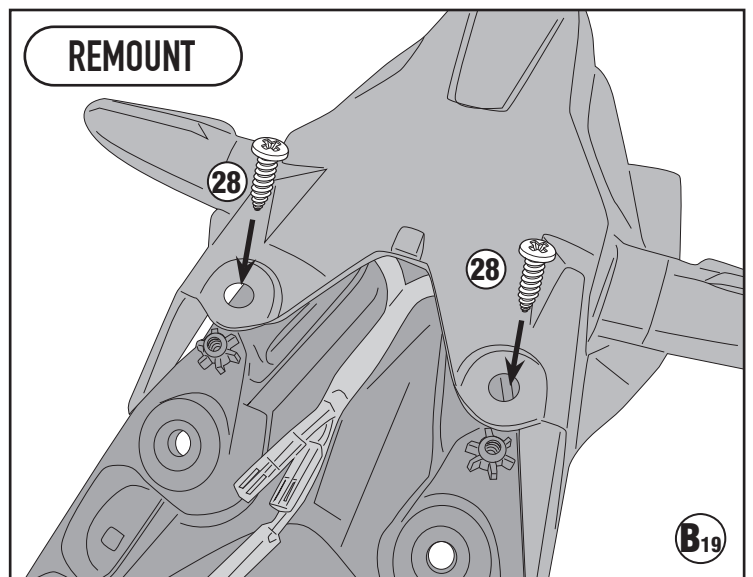
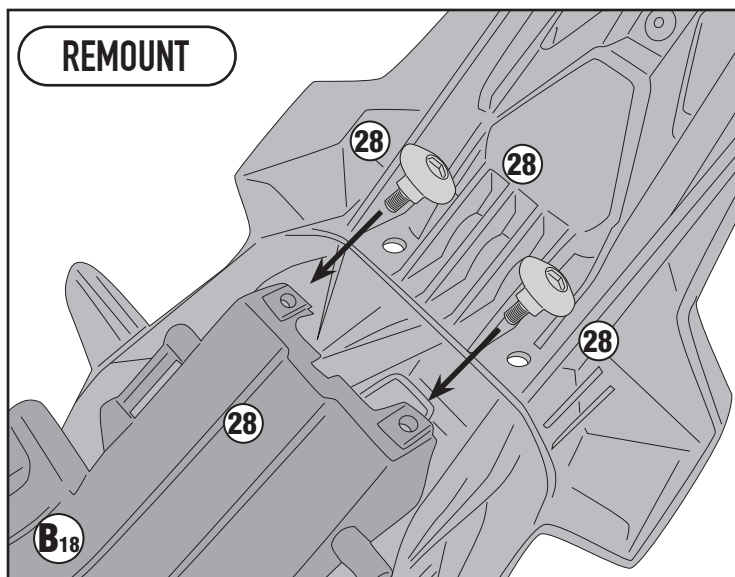
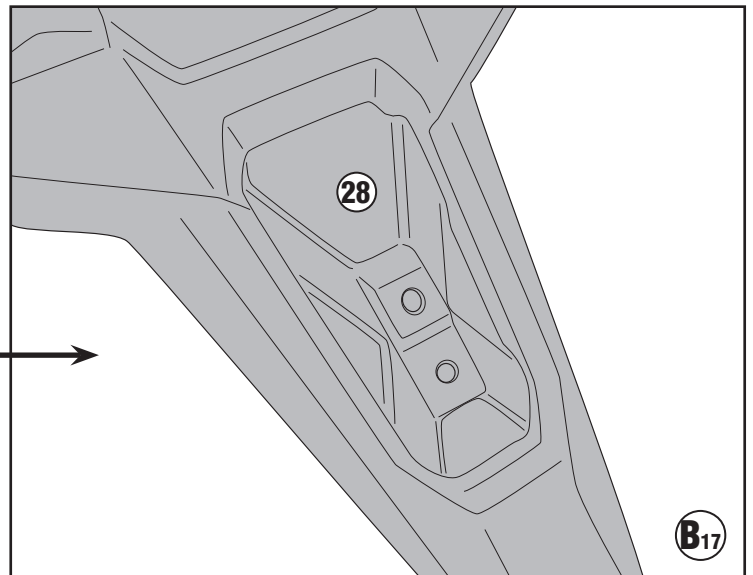
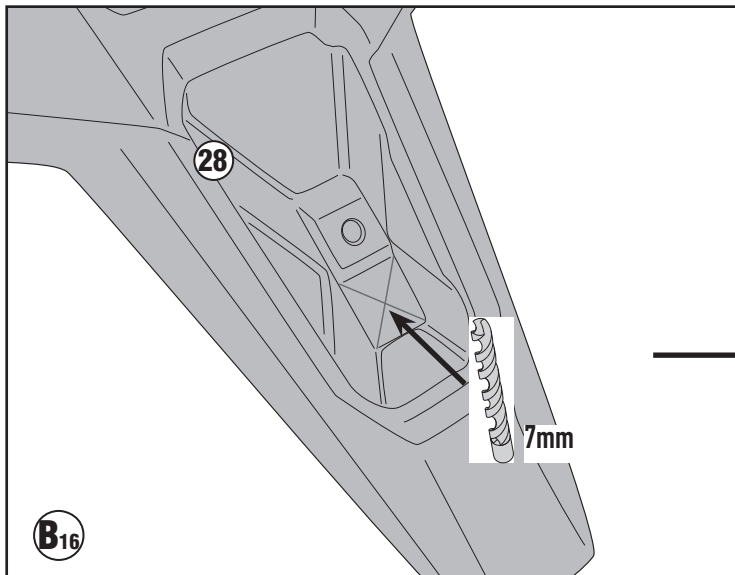
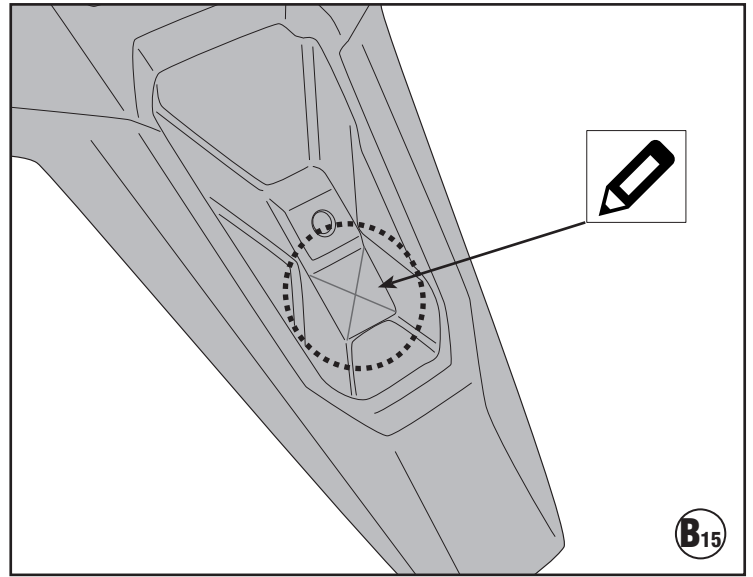
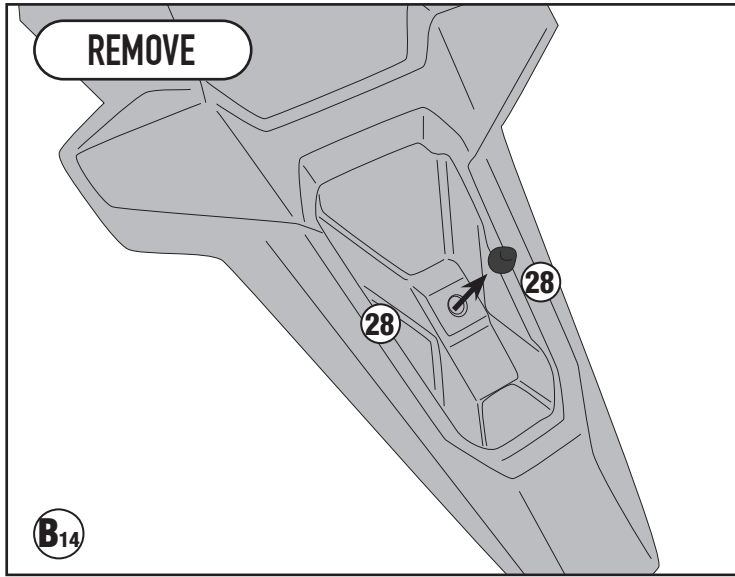
B₉



PL01201MK - KL01201MK

PORTAVALIGIE LATERALE SPECIFICO - SPECIFIC TUBULAR SIDE-CASE HOLDER - PORTE-VALISES LATÉRAUX SPÉCIFIQUE
SPEZIFISCHES STAHLROHR-SEITENTRAEGER - PORTA MALETAS LATERALES ESPECÍFICO - SUPORTE DE MALAS ESPECÍFICO

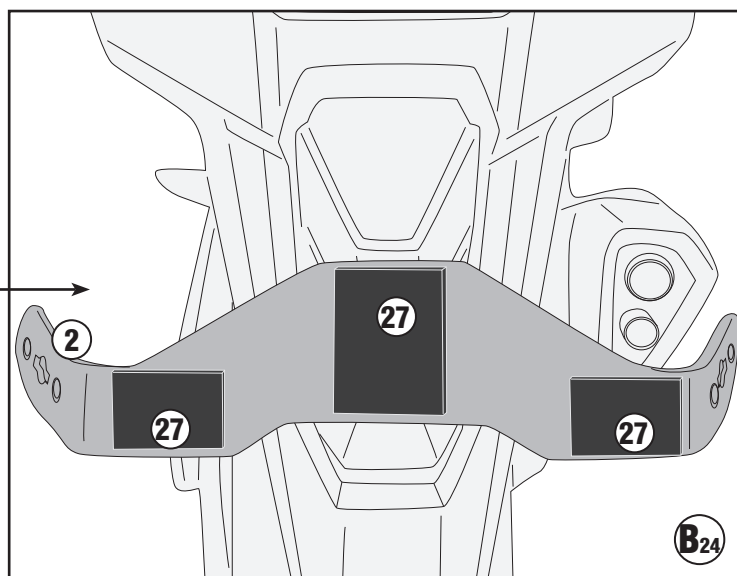
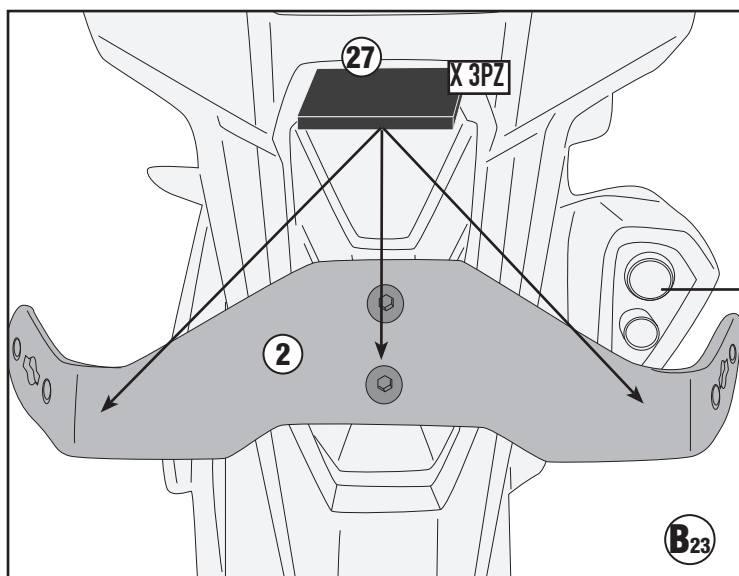
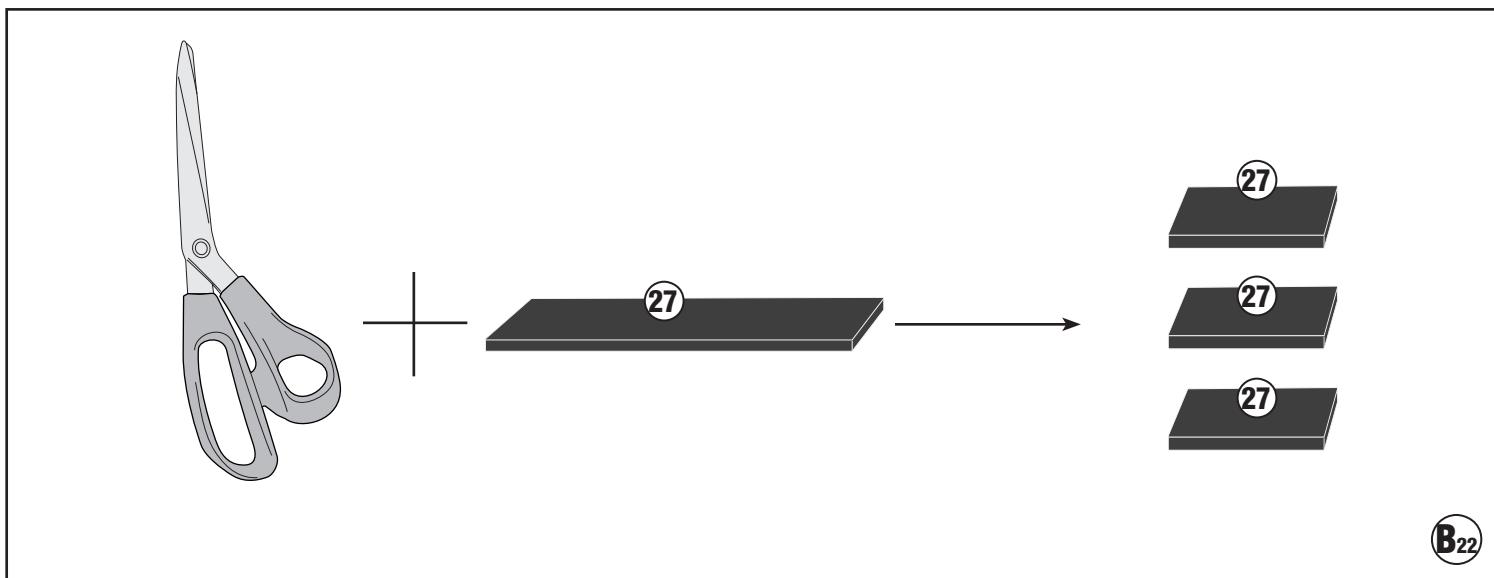
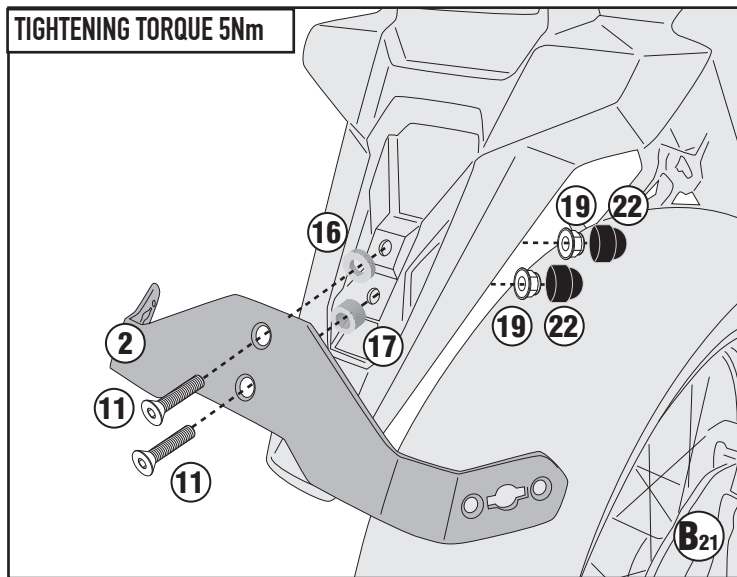
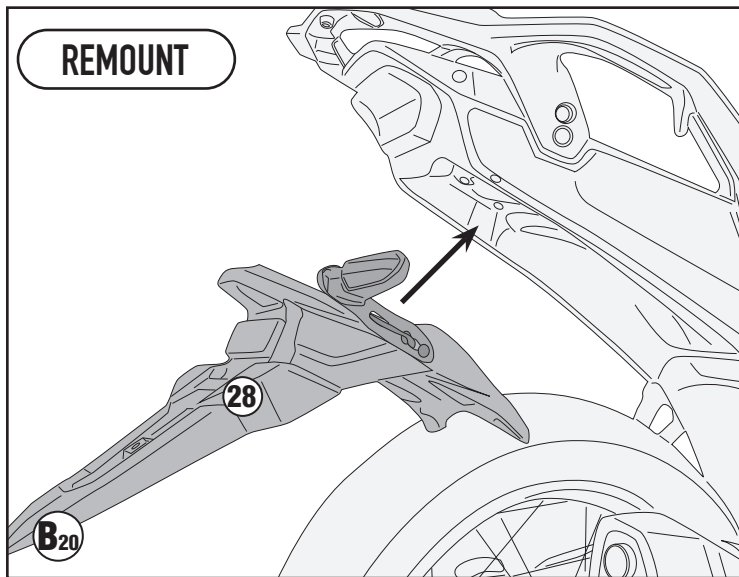
HONDA XL 750 TRANSALP (2023)



PL01201MK - KL01201MK

PORTAVALIGIE LATERALE SPECIFICO - SPECIFIC TUBULAR SIDE-CASE HOLDER - PORTE-VALISES LATÉRAUX SPÉCIFIQUE
SPEZIFISCHES STAHLROHR-SEITENTRAEGER - PORTA MALETAS LATERALES ESPECÍFICO - SUPORTE DE MALAS ESPECÍFICO

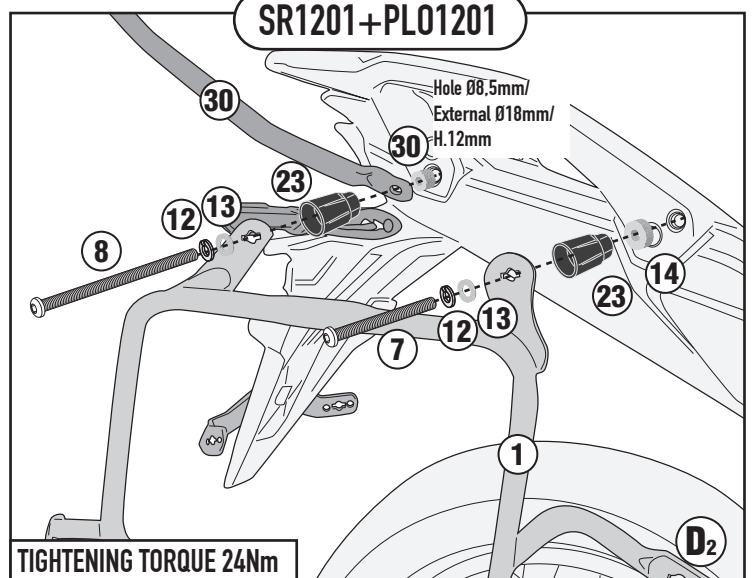
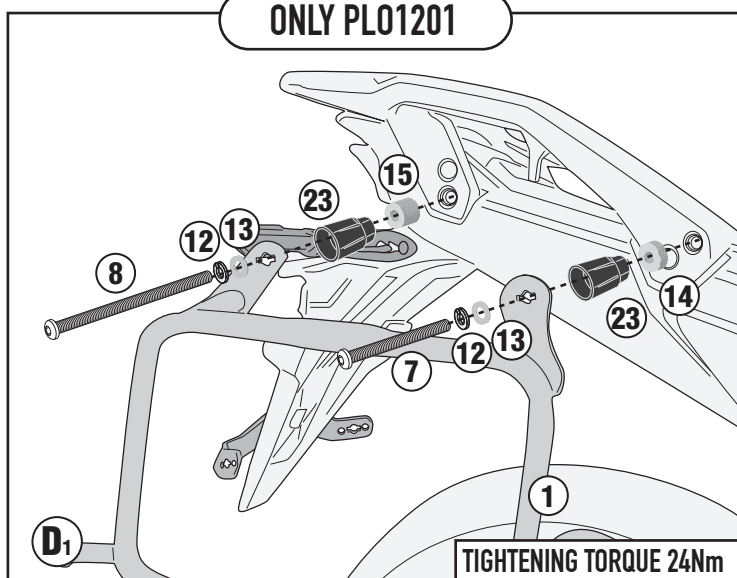
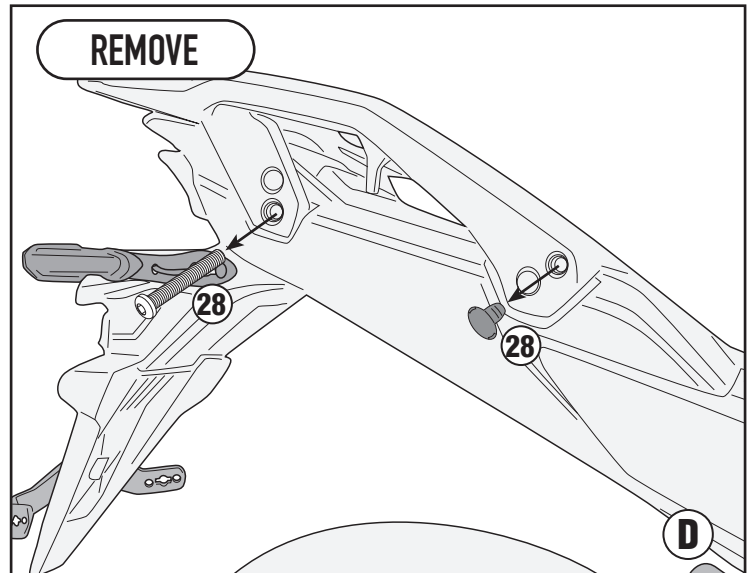
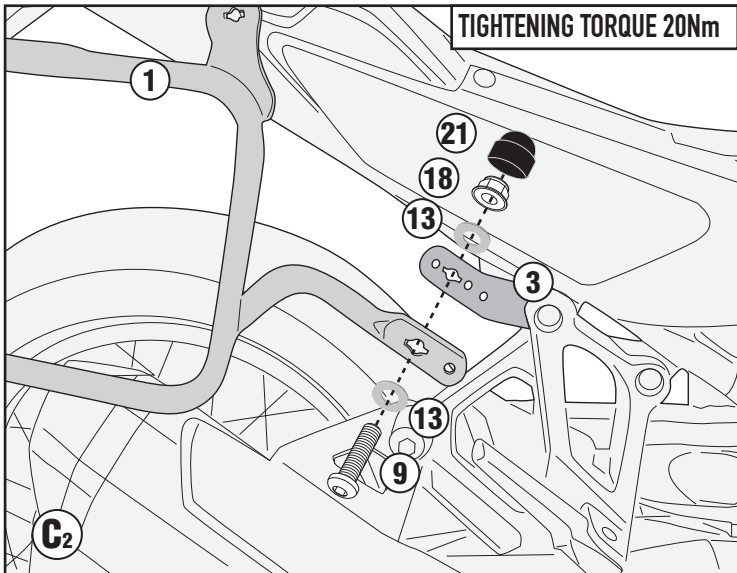
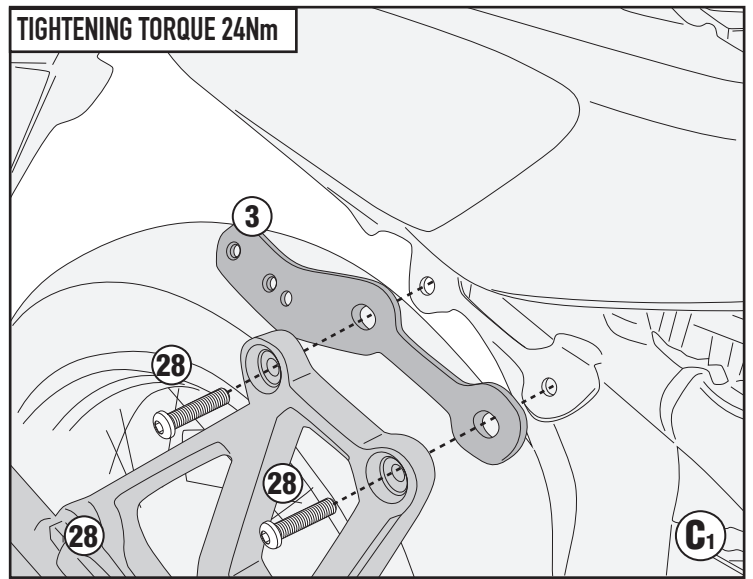
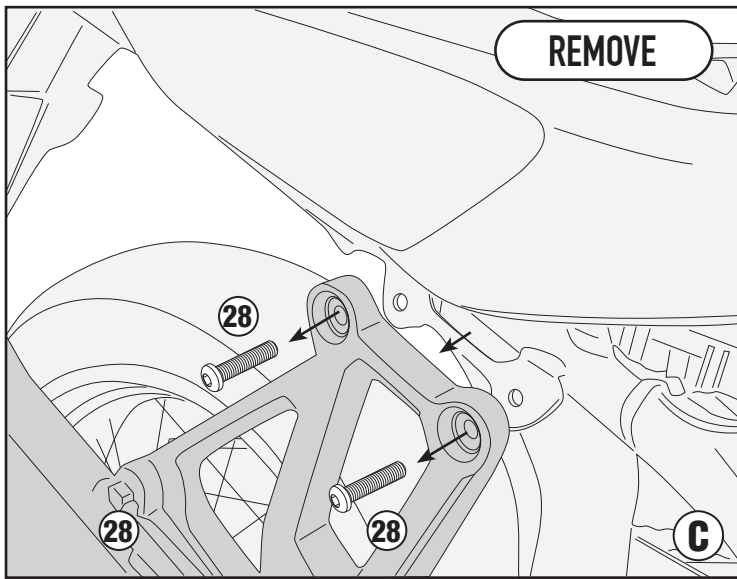
HONDA XL 750 TRANSALP (2023)



PL01201MK - KL01201MK

PORTAVALIGIE LATERALE SPECIFICO - SPECIFIC TUBULAR SIDE-CASE HOLDER - PORTE-VALISES LATÉRAUX SPÉCIFIQUE
 SPEZIFISCHES STAHLROHR-SEITENTRAEGER - PORTA MALETAS LATERALES ESPECÍFICO - SUPORTE DE MALAS ESPECÍFICO

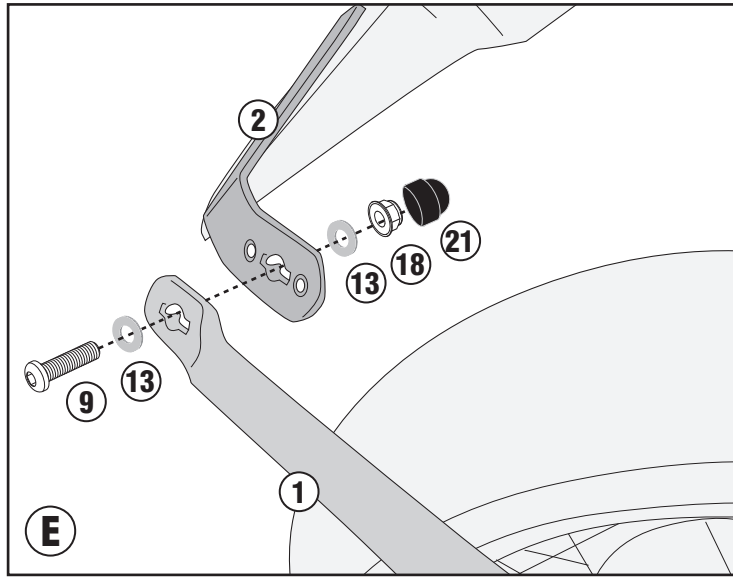
HONDA XL 750 TRANSALP (2023)



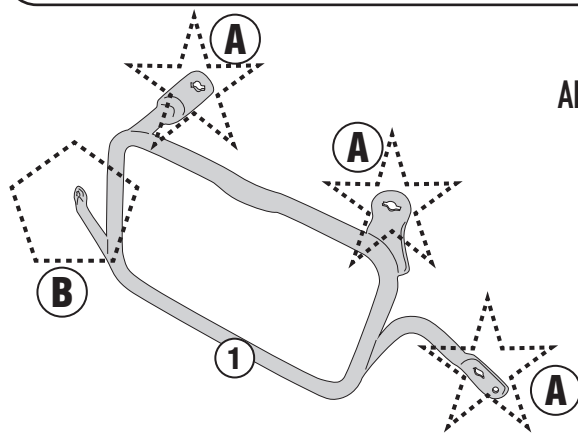
PL01201MK - KL01201MK

PORTAVALIGIE LATERALE SPECIFICO - SPECIFIC TUBULAR SIDE-CASE HOLDER - PORTE-VALISES LATÉRAUX SPÉCIFIQUE
 SPEZIFISCHES STAHLROHR-SEITENTRÄGER - PORTA MALETAS LATERALES ESPECÍFICO - SUPORTE DE MALAS ESPECÍFICO

HONDA XL 750 TRANSALP (2023)



- TRASFORMAZIONE IN PORTAVALIGIE LATERALI RAPID FITTING, AGGIUNGENDO IL KIT 12RKIT (DA ACQUISTARE SEPARATAMENTE)
- TRANSFORMATION INTO A RAPID FITTING SIDE-CASE HOLDER, BY ADDING THE 12RKIT KIT (TO BE PURCHASED SEPARATELY)
- VERARBEITUNG ZU EINEM SCHNELL MONTIERBAREN SEITENTRÄGER UNTER HINZUFÜGUNG DES 12RKIT-KITS (SEPARAT ZU ERWERBEN)
- TRANSFORMABLE EN KIT DE FIXATION LATÉRAL RAPIDE, EN AJOUTANT LE KIT 12RKIT (À ACHETER SÉPARÉMENT)
- SE TRANSFORMA EN UN PORTAMALETAS LATERAL DE AJUSTE RÁPIDO, AÑADIENDO EL KIT 12RKIT (SE COMPRA POR SEPARADO)
- CONVERTE EM UM RACK DE PAINEL LATERAL DE ENCAIXE RÁPIDO, ADICIONANDO O KIT 12RKIT (ADQUIRIDO SEPARADAMENTE)

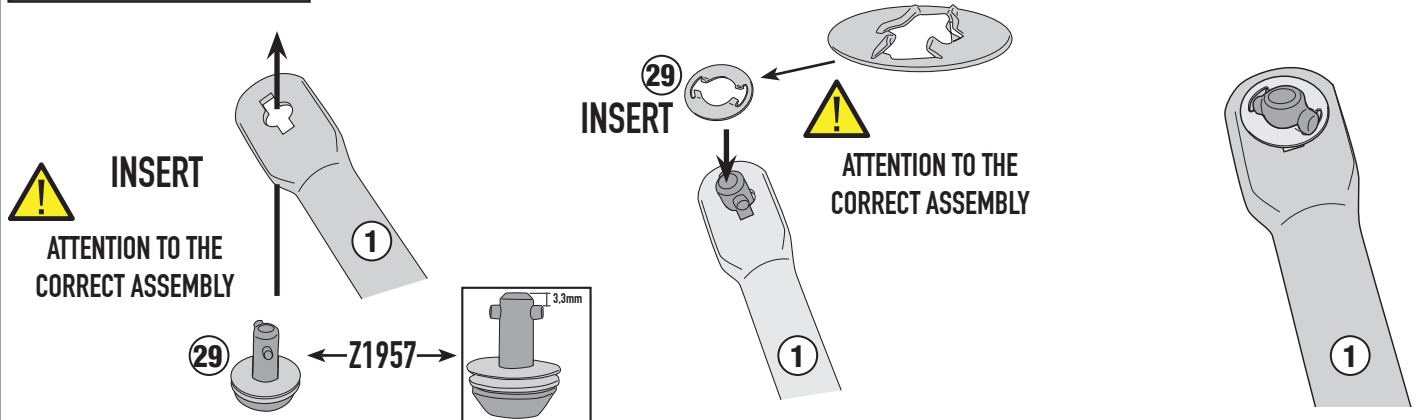


ALWAYS MOUNT THE SCREWS FROM THE OUTSIDE OF THE FRAME



(See the figure above for the correct type)

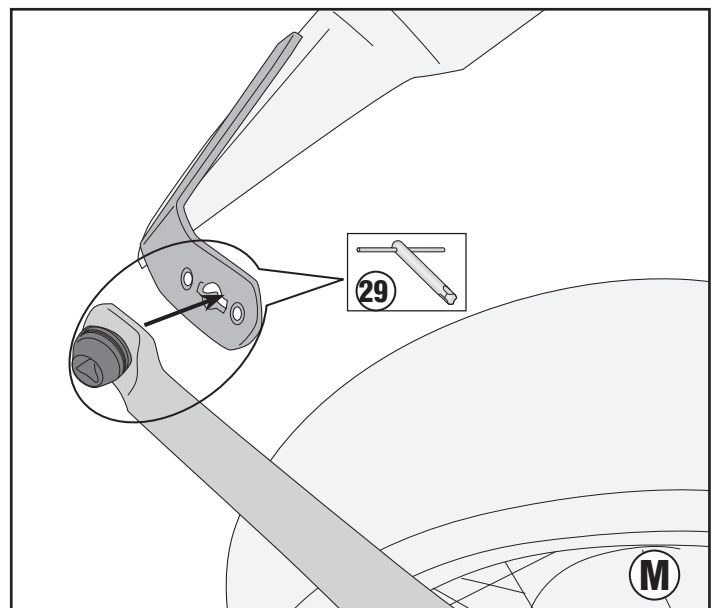
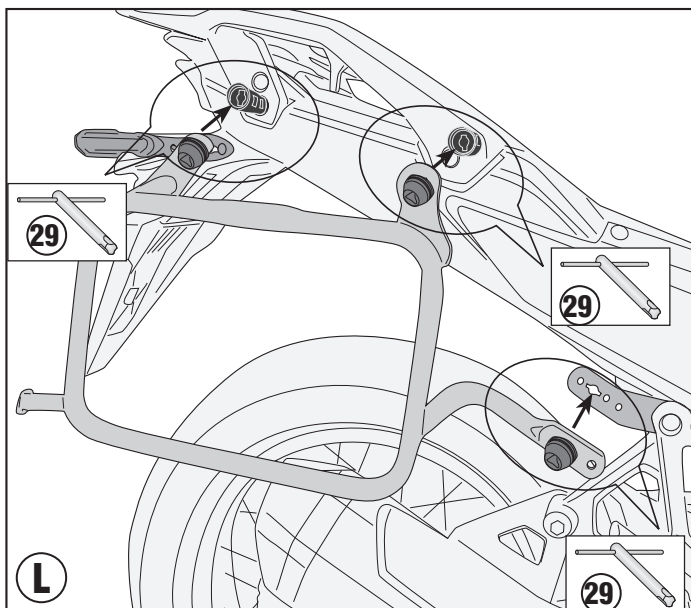
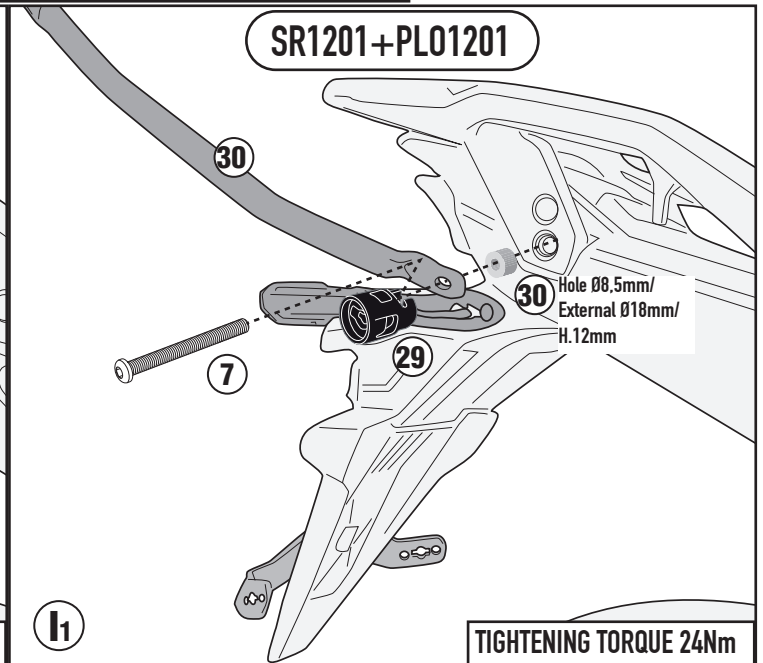
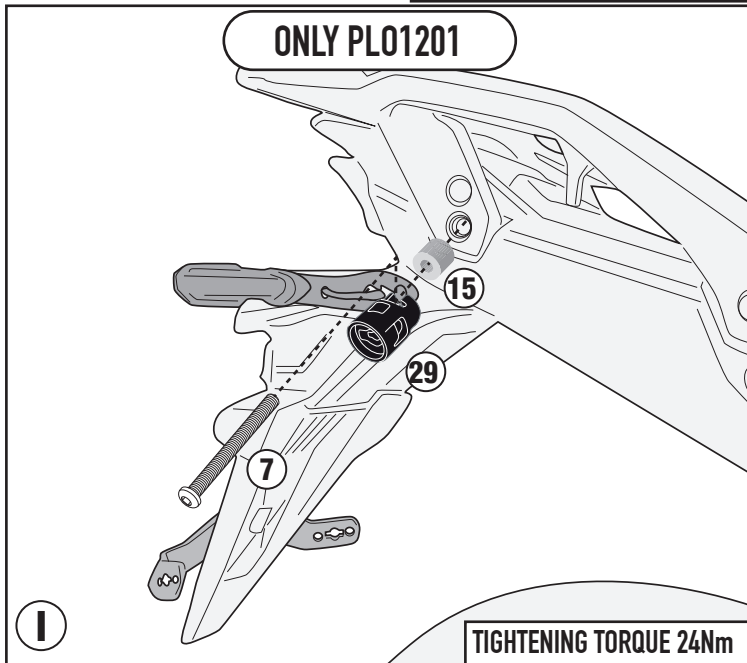
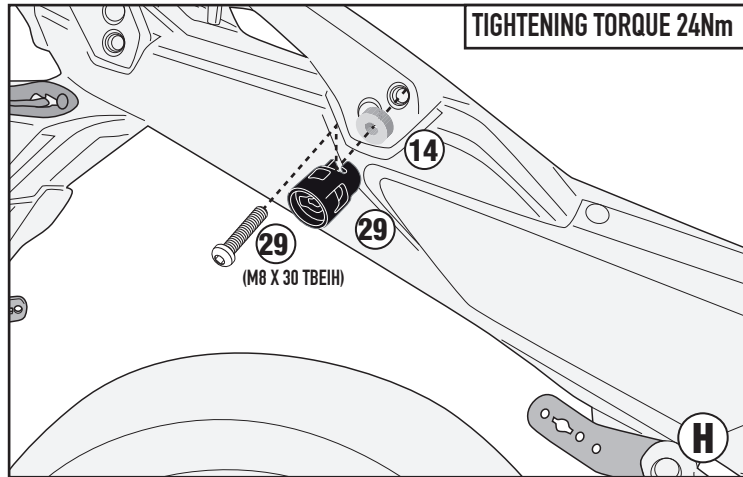
CORRECT SIDE



PL01201MK - KL01201MK

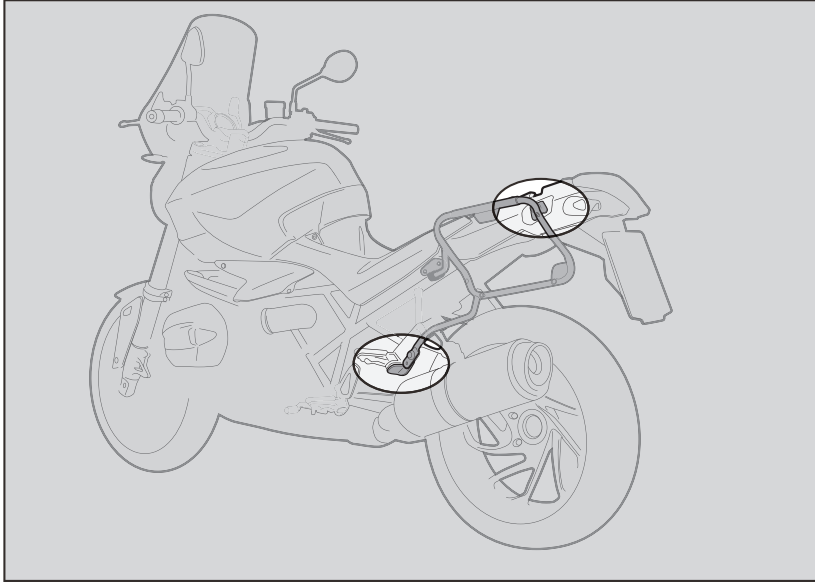
PORTAVALIGIE LATERALE SPECIFICO - SPECIFIC TUBULAR SIDE-CASE HOLDER - PORTE-VALISES LATÉRAUX SPÉCIFIQUE
SPEZIFISCHES STAHLROHR-SEITENTRAEGER - PORTA MALETAS LATERALES ESPECÍFICO - SUPORTE DE MALAS ESPECÍFICO

HONDA XL 750 TRANSALP (2023)



MONTAGGIO/SMONTAGGIO - ASSEMBLY/DISASSEMBLY - MONTAGE/DÉMONTAGE - MONTAGE/DEMONTAGE - MONTAJE/DESMONTAJE - MONTAGEM/DESMONTAGEM

RAPID FITTING



1. INSERIRE L'ATTREZZO NELLA TESTA DELLA VITE SPECIALE;
2. RUOTARE DI 1/4 DI GIRO IN SENSO ORARIO FINO A CHE LA ROTAZIONE NON TERMINA E SI AVVERTE LO SCATTO;
3. PER SMONTARE PROCEDERE IN SENSO INVERSO.

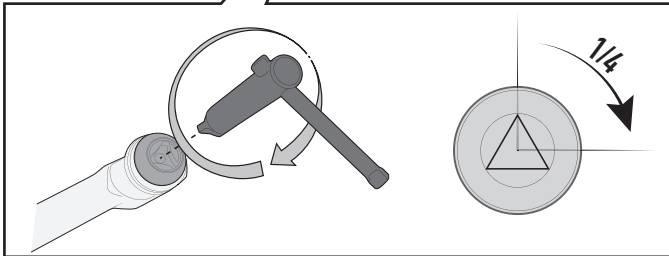
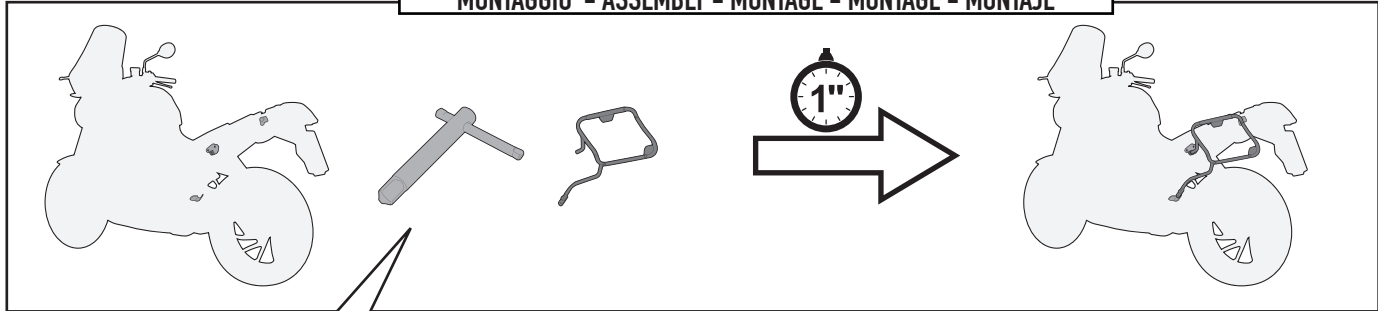
1. INSERT THE SPECIAL KEY INTO THE HEAD OF THE SCREW;
2. TURN THE KEY ¼ TURN CLOCKWISE UNTIL ROTATION STOPS AND THE SIDE CASE HOLDER IS FASTENED SECURELY TO THE FITMENT POINT;
3. IN ORDER TO DISASSEMBLE THE BRACKETRY PERFORM THE OPERATION IN REVERSE.

1. INSERER LA CLE SPECIALE DANS LA TETE DE LA VIS;
2. VISSER D'1/4 DE TOUR DANS LE SENS HORAIRE JUSQU'AU BLOCAGE DE LA VIS POUR MONTER EN TOUTE SECURITE LE SUPPORT A SON POINT DE FIXATION;
3. POUR LE DEMONTAGE, PROCEDER EN SENSE INVERSE.

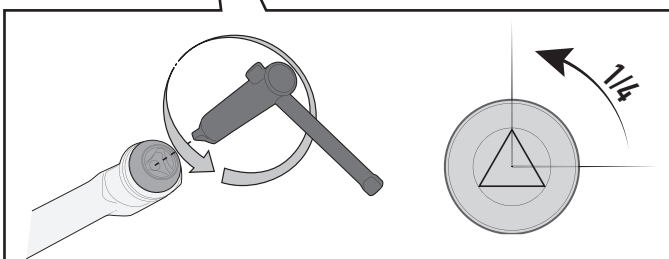
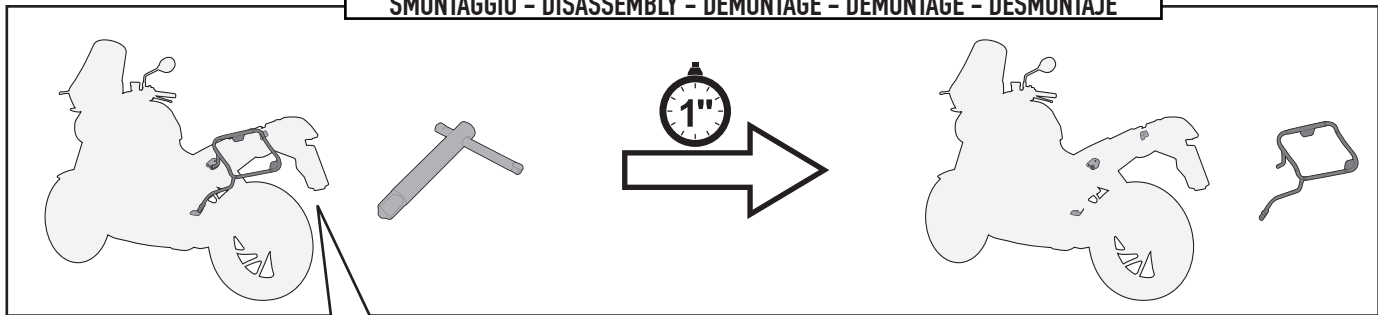
1. STECKEN SIE DAS WERKZEUG IN DEN KOPF DER SPEZIFISCHEN SCHRAUBE;
2. DREHEN SIE DIE SCHRAUBE 1 / 4 UMDREHUNG IM UHRZEIGERSINN BIS SIE BEMERKEN, DASS DIE SCHRAUBE IM BEFESTIGUNGSPUNKT EINGEKLEMMT IST;
3. FÜR DIE DEMONTAGE FOLGEN SIE DEN HINWEISE UMGEKEHRT.

1. INSERTAR LA LLAVE ESPECIAL EN LA CABEZA DEL TORNILLO
2. DAR ¼ DE VUELTA EN EL SENTIDO HORARIO HASTA QUE LLEGUE AL TOPE Y SE VEA EL TORNILLO;
3. PARA DESMONTARLO PROCEDER EN LA DIRECCIÓN CONTRARIA;

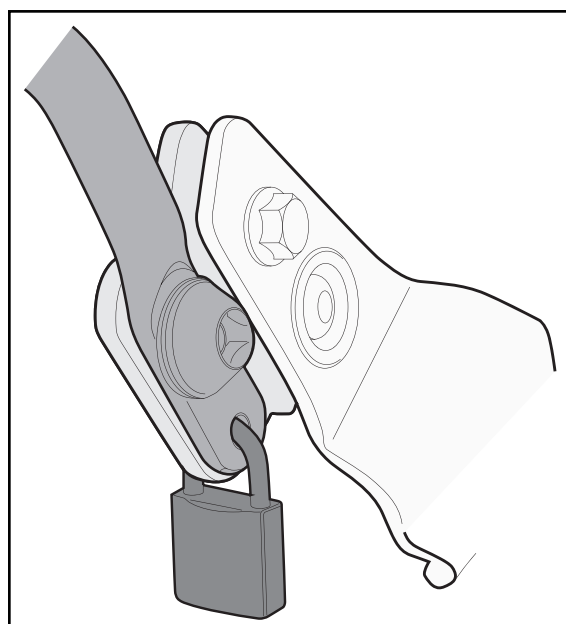
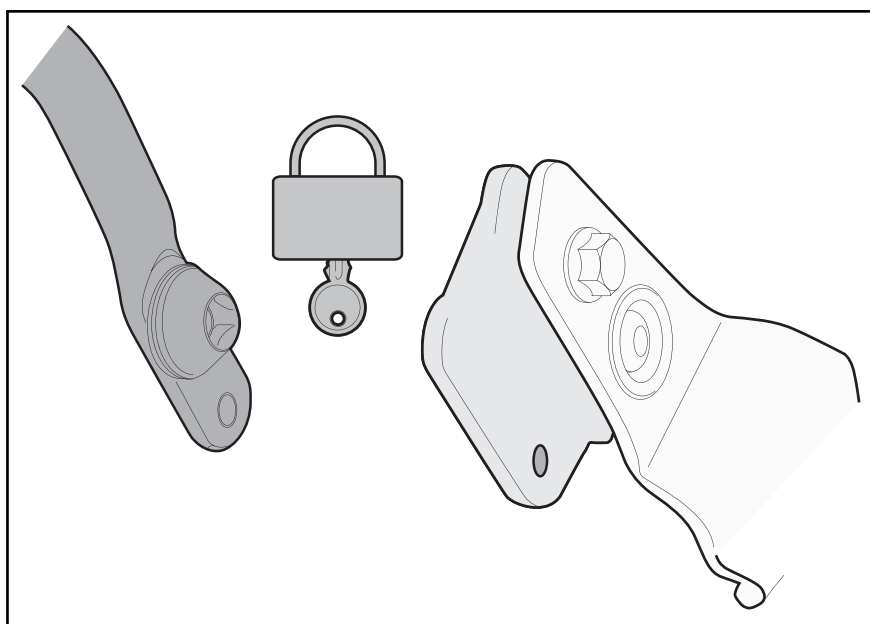
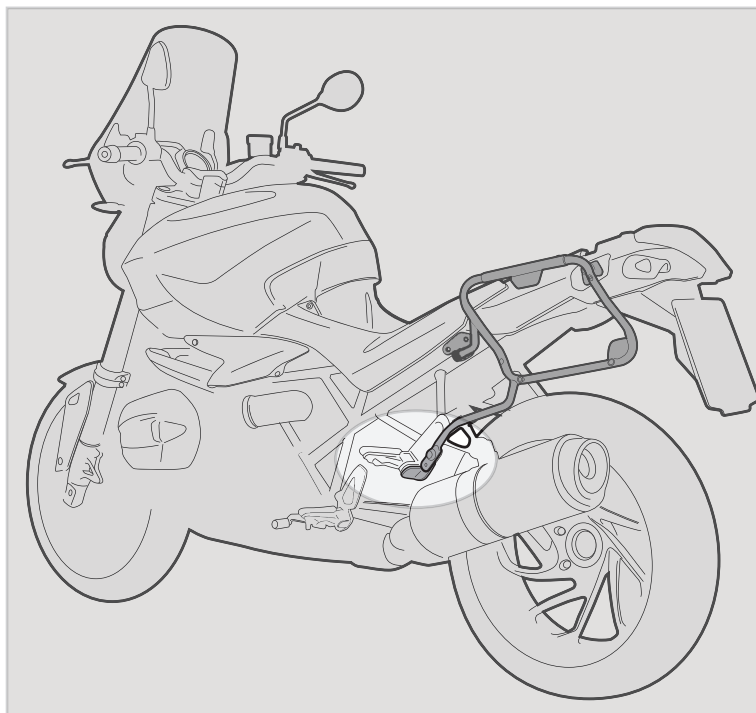
MONTAGGIO - ASSEMBLY - MONTAGE - MONTAGE - MONTAJE



SMONTAGGIO - DISASSEMBLY - DÉMONTAGE - DEMONTAGE - DESMONTAJE



RAPID FITTING



FORO DI SICUREZZA

FORO PREDISPOSTO AD ASSICURARE IL PORTAVALIGIE LATERALE ALLA MOTO (CON UN LUCCHETTO PER ESEMPIO, NON INCLUSO).

SECURITY HOLE

HOLE PLACEMENT IN ORDER TO INCREASE SECURITY OF THE TUBULAR SIDE-CASE HOLDER TO THE MOTORCYCLE (WITH A LOCK, FOR EXAMPLE, NOT INCLUDED).

TROU DE SECURITE

TROU PREDISPOSE POUR ASSURER LE PORTE-VALISE LATERAL A LA MOTO (AVEC UN CADENAS PAR EXEMPLE, NON INCLUS).

SICHERHEITSLÖCH

VORGESEHENES LOCH UM DEN SEITENKOFFER TRÄGER AN DEM FAHRZEUG ZU SICHERN (Z. B. MIT EINEM VORHÄNGESCHLOSS, NICHT ENTHALTEN);

ORIFICIO DE SEGURIDAD

ESTE ORIFICIO ESTA CREADO PARA ASEGURAR EL PORTAEQUIPAJES LATERAL A LA MOTO (POR EJEMPLO CON UN CANDADO, QUE NO ESTÁ INCLUIDO).