

PL8703-KL8703

PORTAVALIGIE LATERALE SPECIFICO - SPECIFIC TUBULAR SIDE-CASE HOLDER - PORTE-VALISES LATÉRAUX SPÉCIFIQUE

SPEZIFISCHES STAHLROHR-SEITENTRAEGER - PORTA MALETAS LATERALES ESPECÍFICO - TRONCO LADO ESPECÍFICO

BENELLI TRK502 (2017)

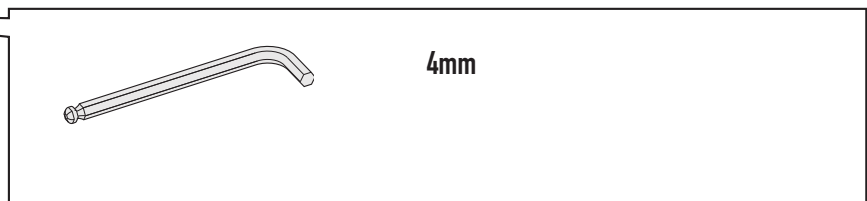
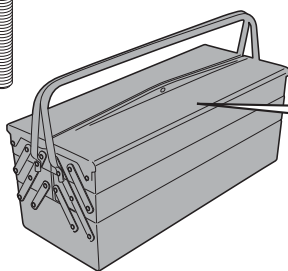
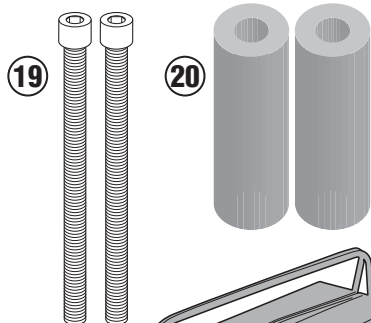
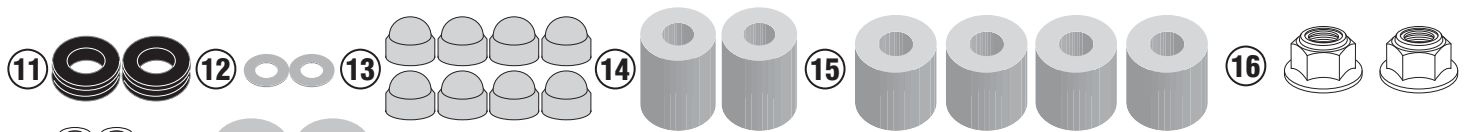
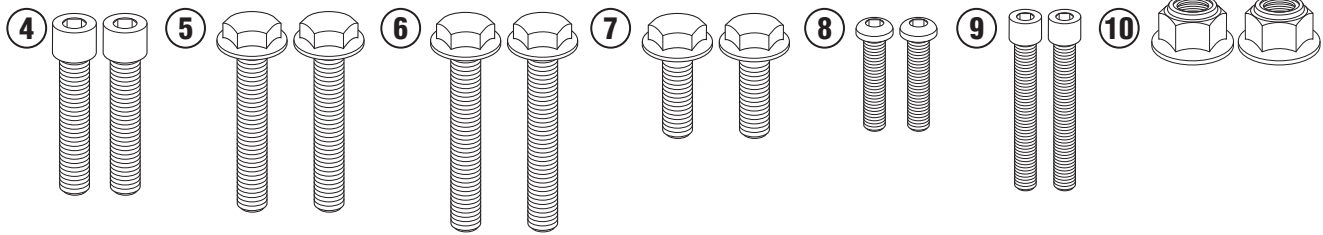
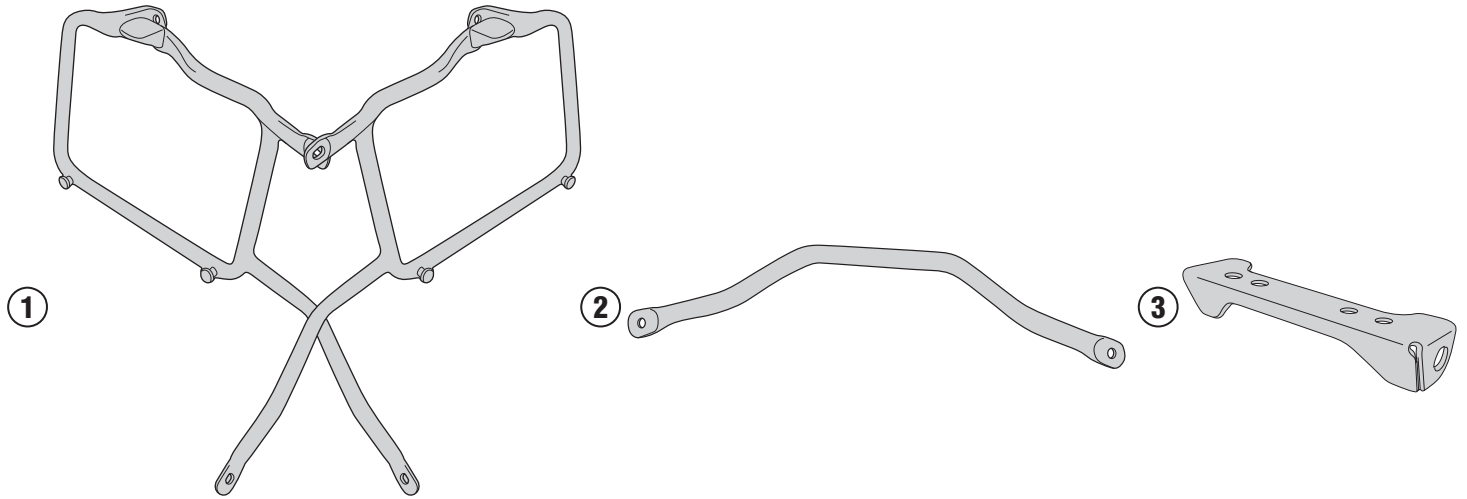
N°	Descrizione	Caratteristiche	Codice	Quantità
1	Supporto laterale - Lower frame - Support latéral - Soporte lateral - Untere Halterung - Suporte lateral	-	PL8703DXV PL8703SXV	2 (Dx-Sx)
2	Ponte - Bridge - Pont Brücke - Puente - Ponte	-	GNB1812V	1
3	Supporto - Support Support - Halterung Soporte - Apoio	-	GL3368V	1
4	Vite - Screw Vis - Schraube Tornillo - Parafuso	TCEI M8x30	830TCEI	2
5	Vite - Screw Vis - Schraube Tornillo - Parafuso	TECF M8x50	850TECF	2
6	Vite - Screw Vis - Schraube Tornillo - Parafuso	TEF M8x60	860TEF	2
7	Vite - Screw Vis - Schraube Tornillo - Parafuso	TEF M8x16	816TEF	2
8	Vite - Screw Vis - Schraube Tornillo - Parafuso	TBEI M6x30	630TBEI	2
9	Vite - Screw Vis - Schraube Tornillo - Parafuso	TCEI M6x45	645TCEI	2
10	Dado - Bolt - Ecrou Mutter - Tuerca	Dado Autobloccante flangiato M8	8DADIAFLN	2
11	Gommino - Fairleader - Chaumard - Gummi - Goma	-	Z269	2
12	Rondella - Washer - Rondelle Scheibe - Arandela - Arruela	Ø6	6RON	2
13	Tappo - Cap - Fiche - Stecker - Enchufe - Boné	-	13COP	6
14	Distanziale - Spacer Entretoise - Distanzstueck - Distanciador	Ø20x26 Foro 8,5	C20L26F8,5T	2
15	Distanziale - Spacer Entretoise - Distanzstueck - Distanciador	Ø20x20 Foro 8,5	C20L20F8,5ALT	4
16	Dado - Bolt - Ecrou Mutter - Tuerca	Dado Autobloccante flangiato M6	6DADIAFLN	2
17	Componenti Originali - Original Parts Parties Originales - Original Bauteile Componentes Originales - Componentes Origin	-	-	-
18	Particolari Inclusi Nel SR8703 Components Included In The SR8703 Pièces Incluses Dans SR8703 Die Einzelnen Teile Sind Bei SR8703 Piezas especiales incluidas en el SR8703 Componentes incluidos no SR8703	-	-	-

PL8703-KL8703

PORTAVALIGIE LATERALE SPECIFICO - SPECIFIC TUBULAR SIDE-CASE HOLDER - PORTE-VALISES LATÉRAUX SPÉCIFIQUE
 SPEZIFISCHES STAHLROHR-SEITENTRAEGER - PORTA MALETAS LATERALES ESPECÍFICO - TRONCO LADO ESPECÍFICO

BENELLI TRK502 (2017)

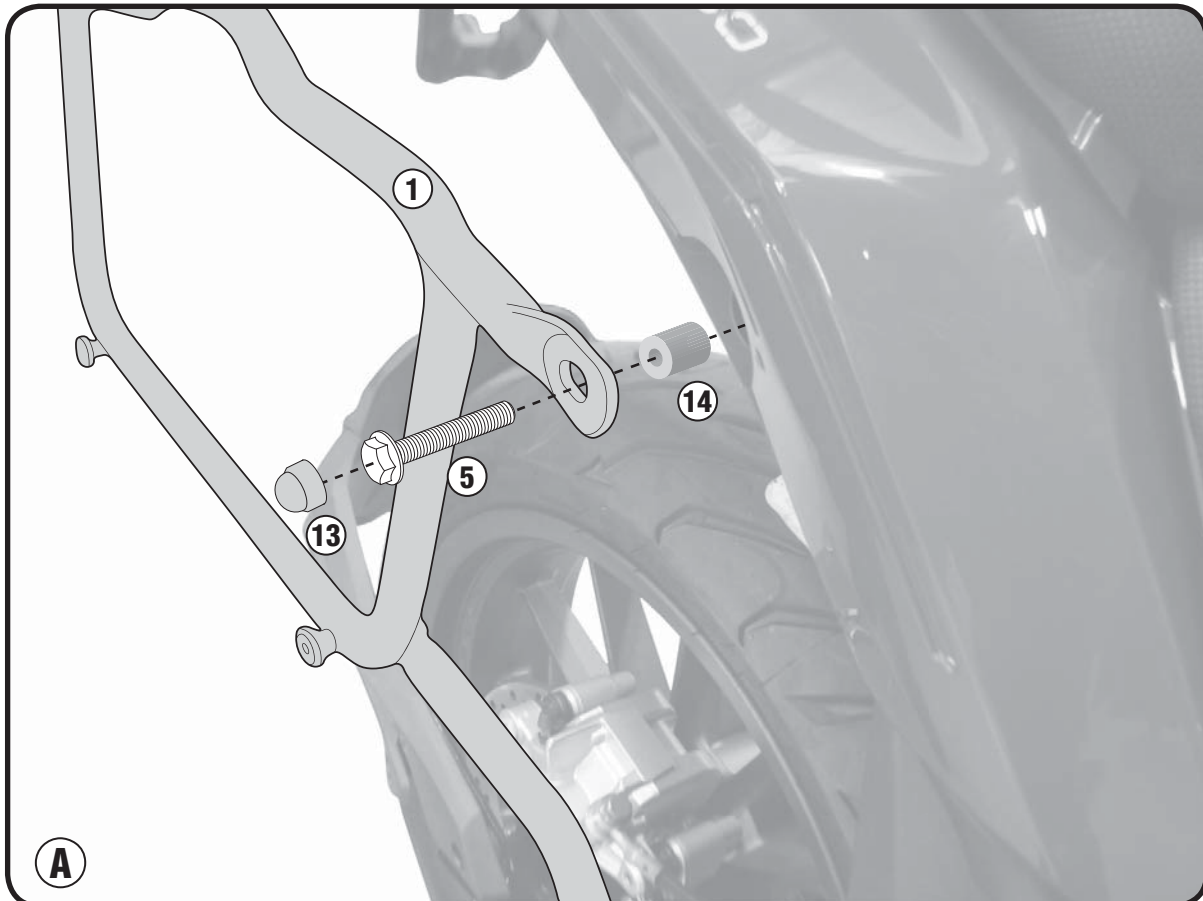
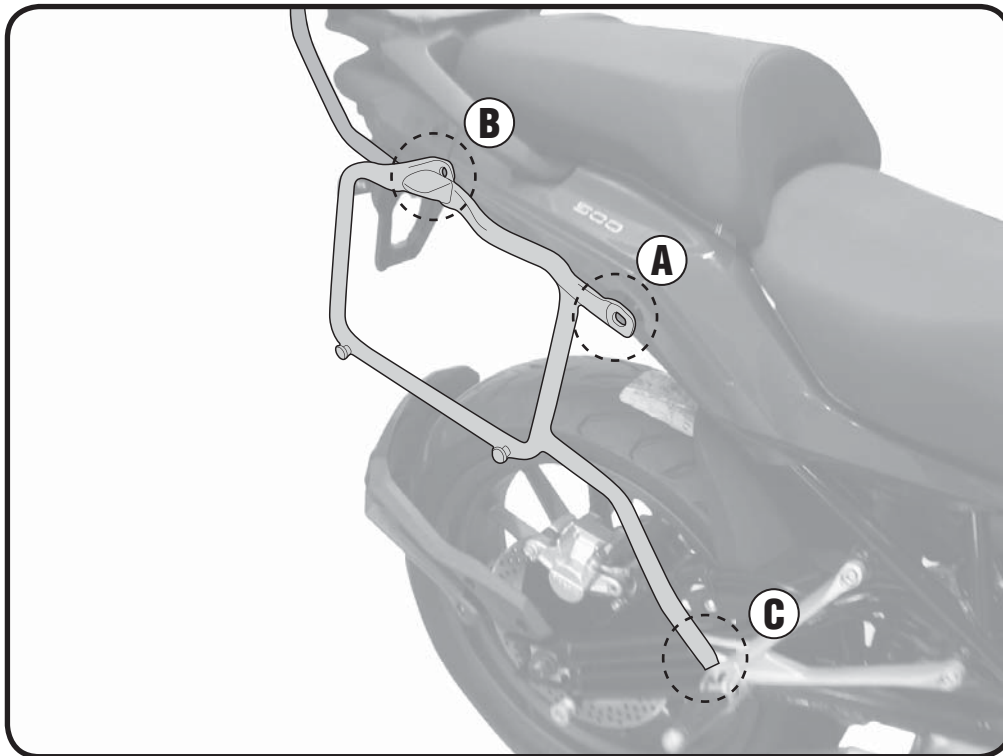
N°	Descrizione	Caratteristiche	Codice	Quantità
19	Vite - Screw Vis - Schraube Tornillo - Parafuso	TCEI M6x75	675TCEI	2
20	Distanziale - Spacer Entretroise - Distanzstueck Distanciador - Espaçador	Ø14x45 Foro 8,5	C14L45F6,5T	2



PL8703-KL8703

PORTAVALIGIE LATERALE SPECIFICO - SPECIFIC TUBULAR SIDE-CASE HOLDER - PORTE-VALISES LATÉRAUX SPÉCIFIQUE
SPEZIFISCHES STAHLROHR-SEITENTRAEGER - PORTA MALETAS LATERALES ESPECÍFICO - TRONCO LADO ESPECÍFICO

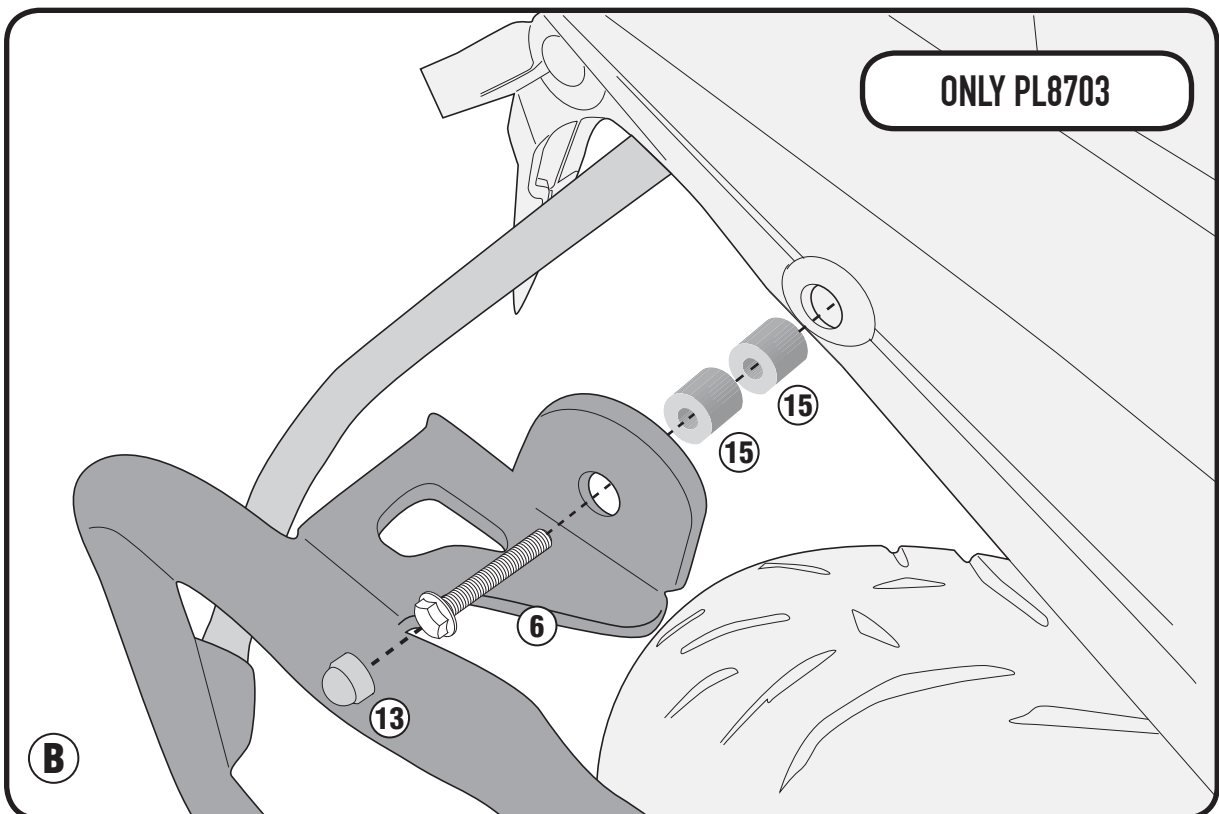
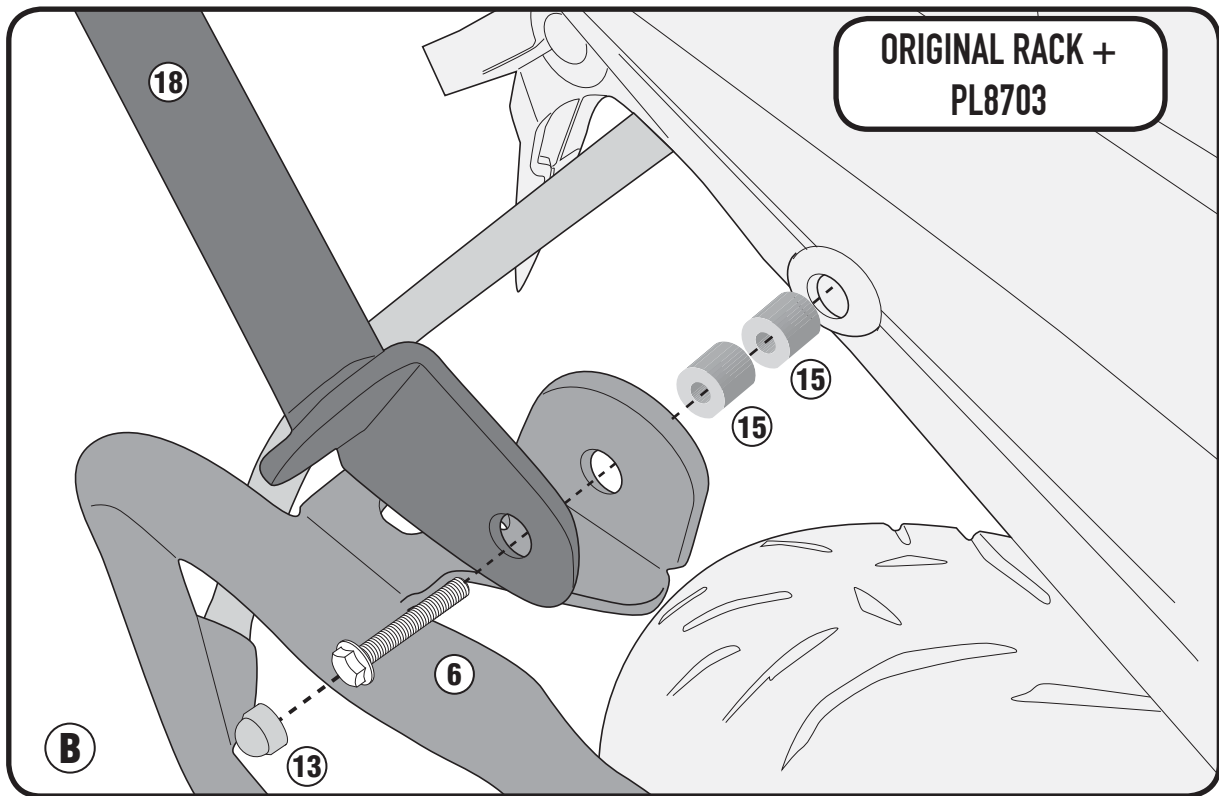
BENELLI TRK502 (2017)



PL8703-KL8703

PORTAVALIGIE LATERALE SPECIFICO - SPECIFIC TUBULAR SIDE-CASE HOLDER - PORTE-VALISES LATÉRAUX SPÉCIFIQUE
SPEZIFISCHES STAHLROHR-SEITENTRAEGER - PORTA MALETAS LATERALES ESPECÍFICO - TRONCO LADO ESPECÍFICO

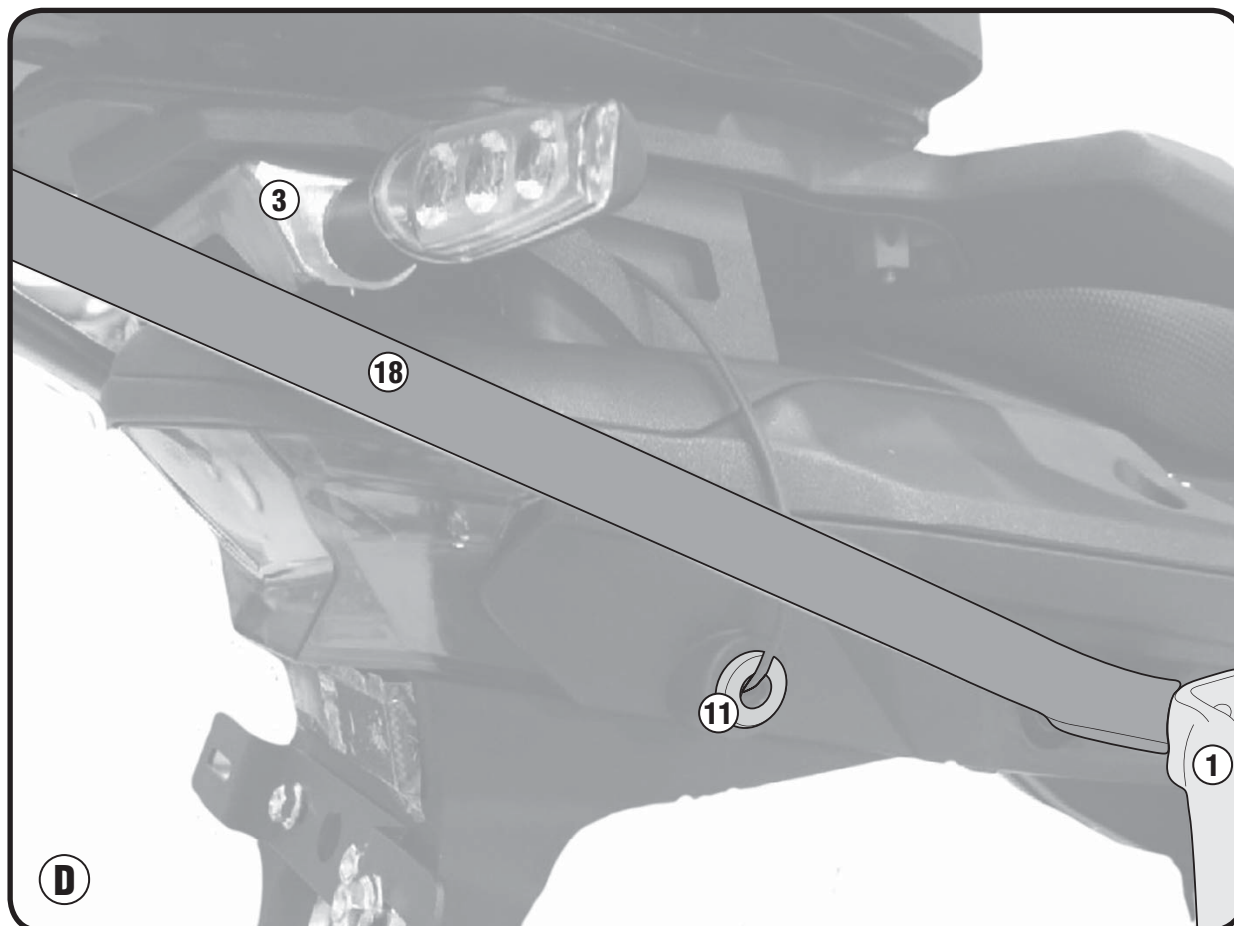
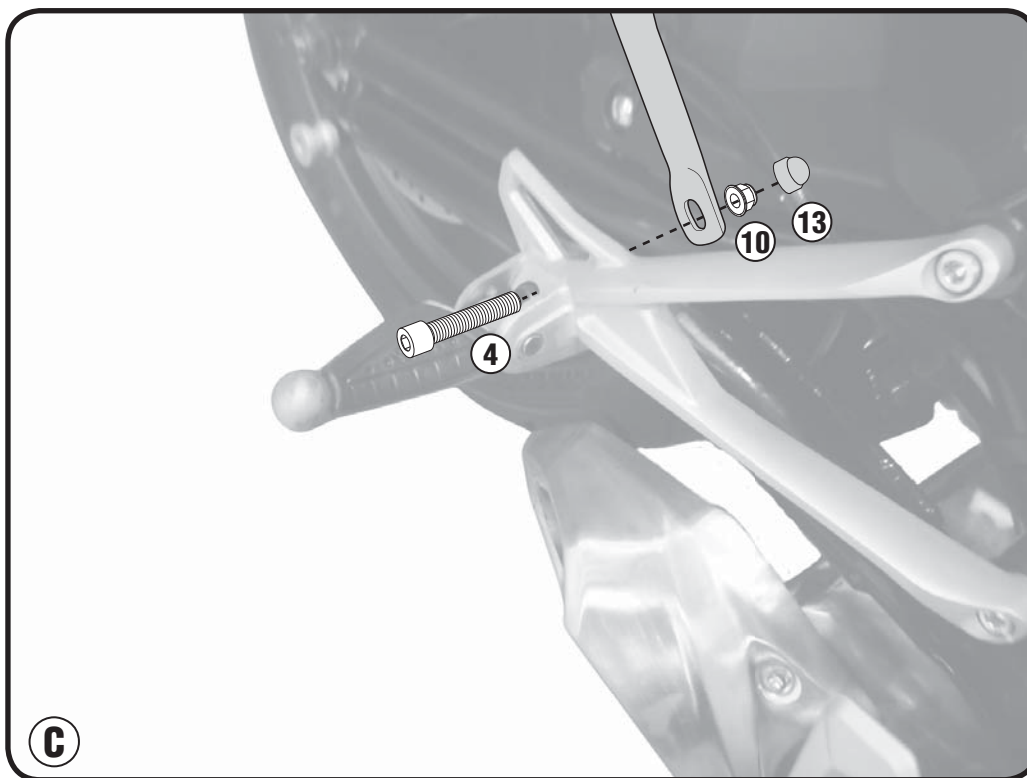
BENELLI TRK502 (2017)



PL8703-KL8703

PORTAVALIGIE LATERALE SPECIFICO - SPECIFIC TUBULAR SIDE-CASE HOLDER - PORTE-VALISES LATÉRAUX SPÉCIFIQUE
SPEZIFISCHES STAHLROHR-SEITENTRAEGER - PORTA MALETAS LATERALES ESPECÍFICO - TRONCO LADO ESPECÍFICO

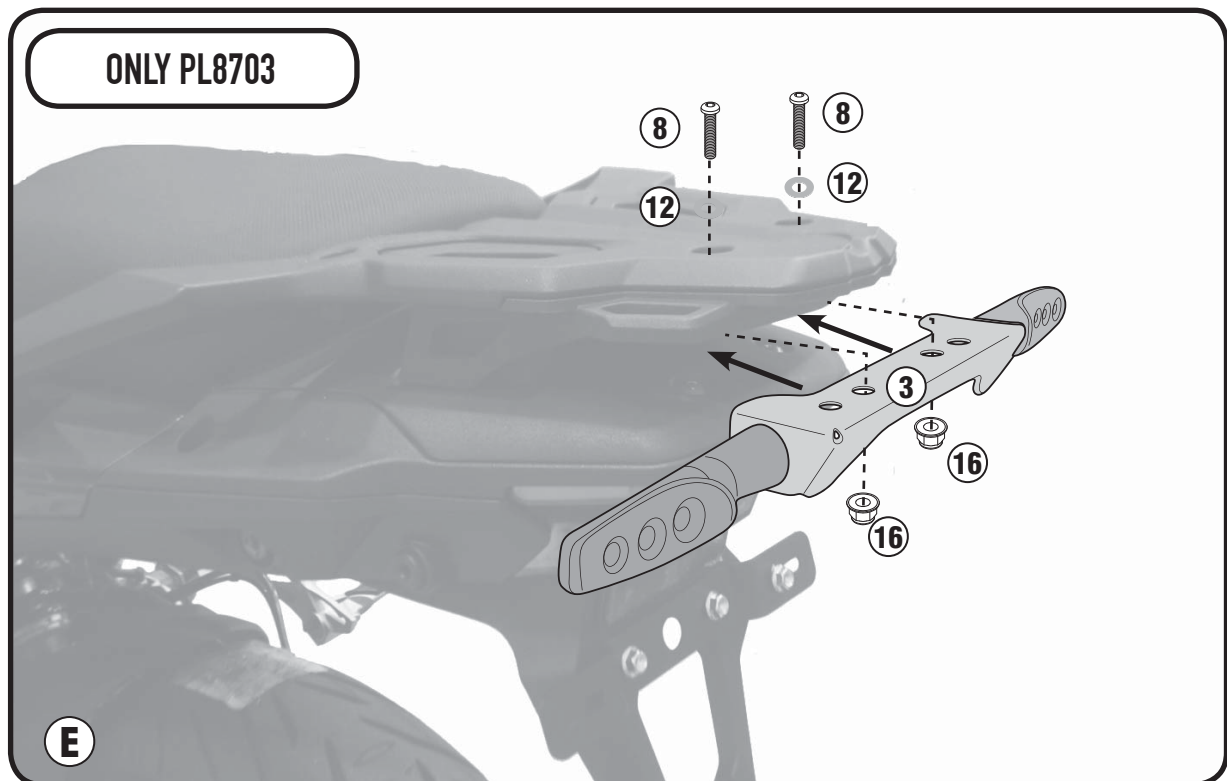
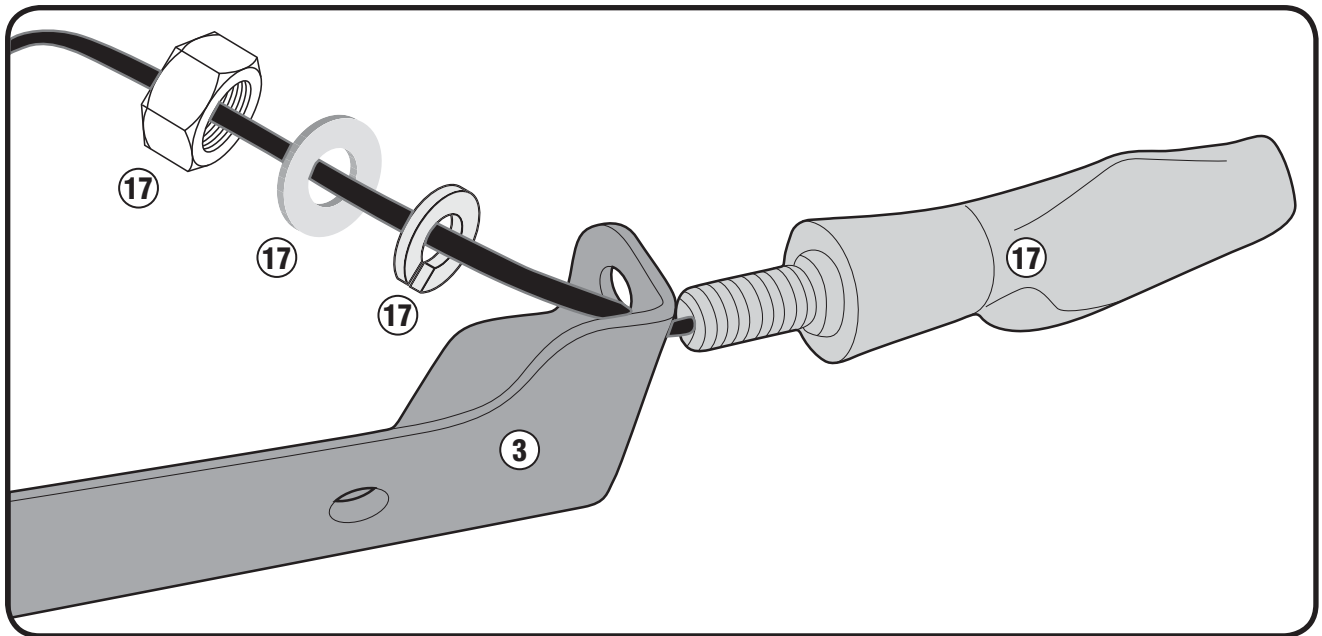
BENELLI TRK502 (2017)



PL8703-KL8703

PORTAVALIGIE LATERALE SPECIFICO - SPECIFIC TUBULAR SIDE-CASE HOLDER - PORTE-VALISES LATÉRAUX SPÉCIFIQUE
SPEZIFISCHES STAHLROHR-SEITENTRAEGER - PORTA MALETAS LATERALES ESPECÍFICO - TRONCO LADO ESPECÍFICO

BENELLI TRK502 (2017)



PL8703-KL8703

PORTAVALIGIE LATERALE SPECIFICO - SPECIFIC TUBULAR SIDE-CASE HOLDER - PORTE-VALISES LATÉRAUX SPÉCIFIQUE
SPEZIFISCHES STAHLROHR-SEITENTRAEGER - PORTA MALETAS LATERALES ESPECÍFICO - TRONCO LADO ESPECÍFICO

BENELLI TRK502 (2017)

