

PL8201 - KL8201

PORTAVALIGIE LATERALE SPECIFICO - SPECIFIC TUBULAR SIDE-CASE HOLDER - PORTE-VALISES LATÉRAUX SPÉCIFIQUE
SPEZIFISCHES STAHLROHR-SEITENTRAEGER - PORTA MALETAS LATERALES ESPECÍFICO - TRONCO LADO ESPECÍFICO

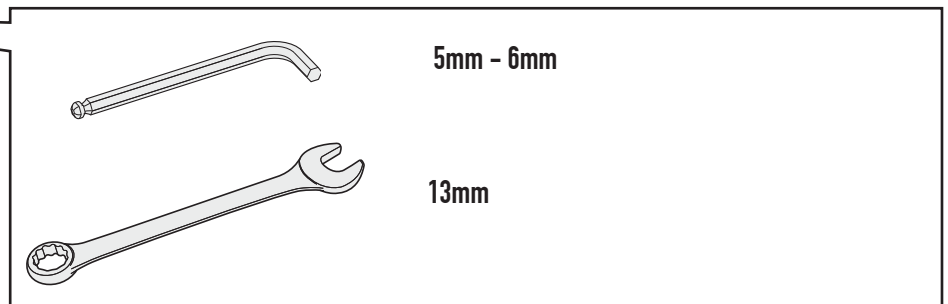
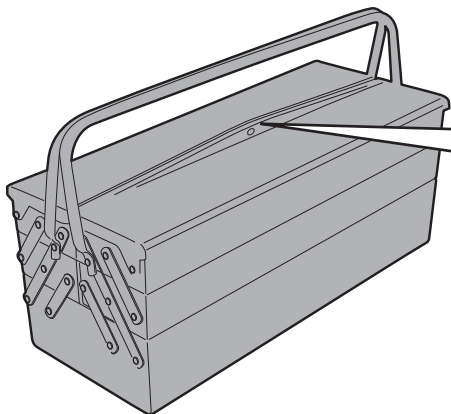
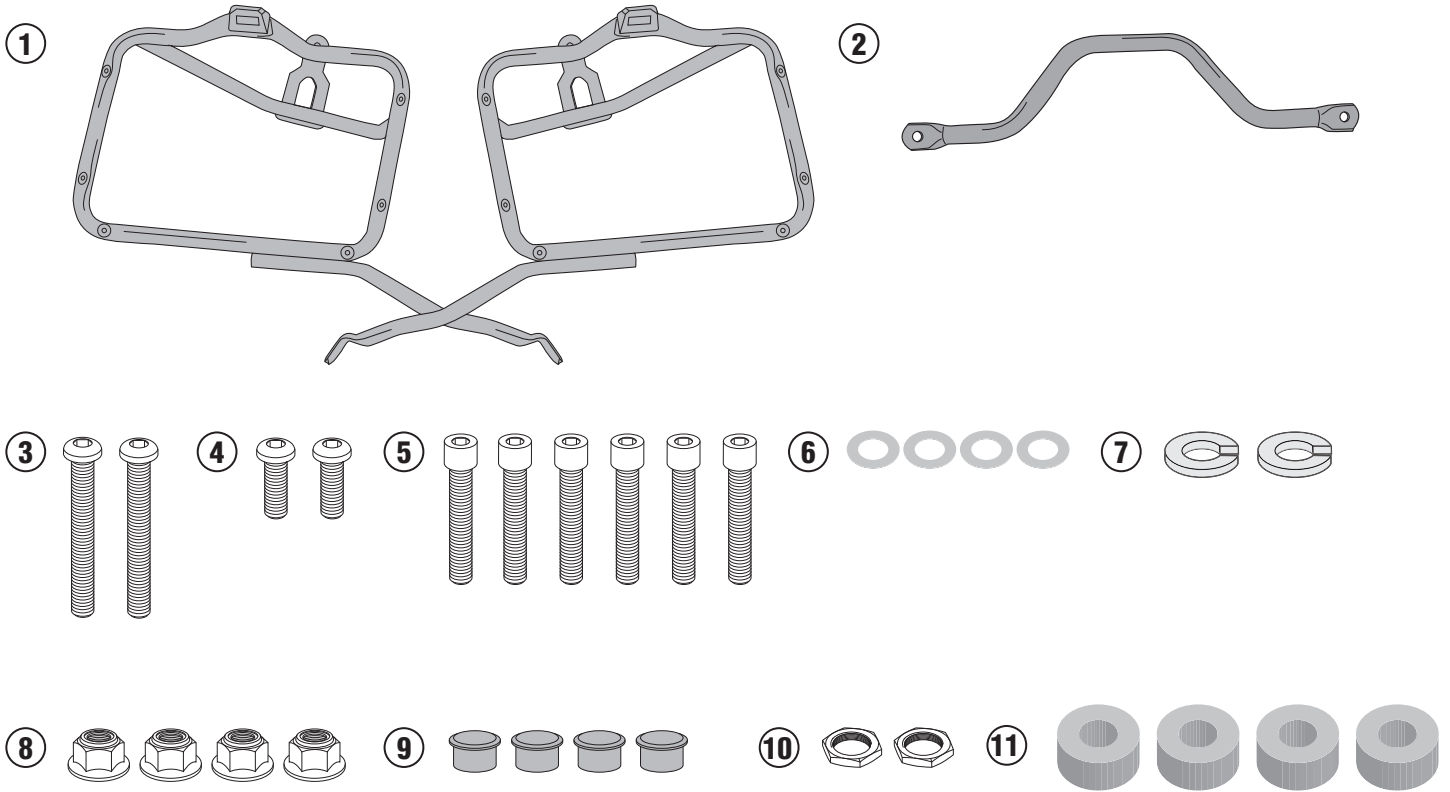
MOTO GUZZI V7 (2017)

N°	Descrizione	Caratteristiche	Codice	Quantità
1	Telaio laterale - Side frame - Châssis latéral - Soporte lateral - Seitenrahmen - Suporte lateral	-	PL8201DXV PL8201SXV	2 (Dx-Sx)
2	Ponte Posteriore - Rear Bridge - Pont Postérieure - Verbindungsrohr - Puente Trasero	-	GNB1879V	1
3	Vite - Screw Vis - Schraube Tornillo - Parafuso	TBEI M8x50	850TBEI	2
4	Vite - Screw Vis - Schraube Tornillo - Parafuso	TBEI M8x18	818TBEI	2
5	Vite - Screw Vis - Schraube Tornillo - Parafuso	TCEI 8x35	835TCEI	6
6	Rondella - Washer - Rondelle Scheibe - Arandela - Arruela	-	805RONX	4
7	Rondella - Washer - Rondelle Scheibe - Arandela - Arruela	Rondella spaccata	Z1060	2
8	Dado - Bolt - Ecrou Mutter - Tuerca - Porca	Dado flangiato ribassato M8	8DADIFN	4
9	Tappo - Cap Fiche - Stecker Enchufe - Boné	-	13COP	4
10	Dado - Bolt - Ecrou Mutter - Tuerca - Porca	-	V423	2
11	Distanziale - Spacer Entretoise - Distanzstueck - Distanciadór	Ø18x8,5 Foro 8,5	C18L8,5F8,5T	4

PL8201 - KL8201

PORTAVALIGIE LATERALE SPECIFICO - SPECIFIC TUBULAR SIDE-CASE HOLDER - PORTE-VALISES LATÉRAUX SPÉCIFIQUE
SPEZIFISCHES STAHLROHR-SEITENTRAEGER - PORTA MALETAS LATERALES ESPECÍFICO - TRONCO LADO ESPECÍFICO

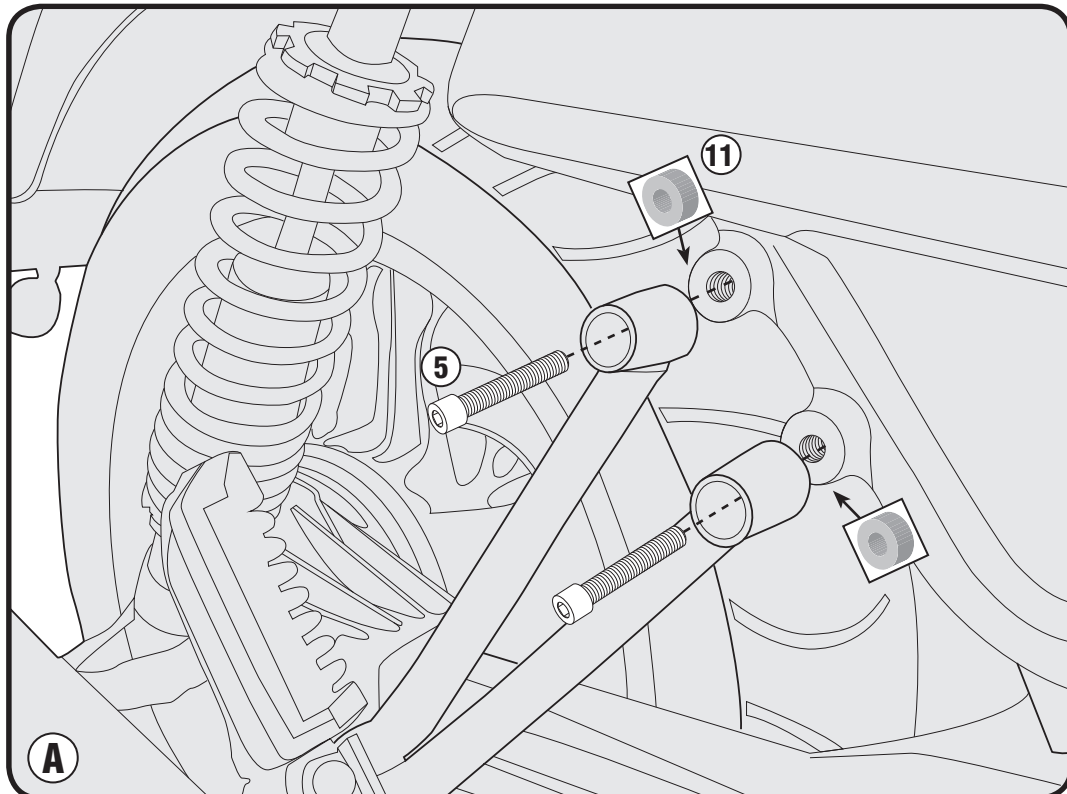
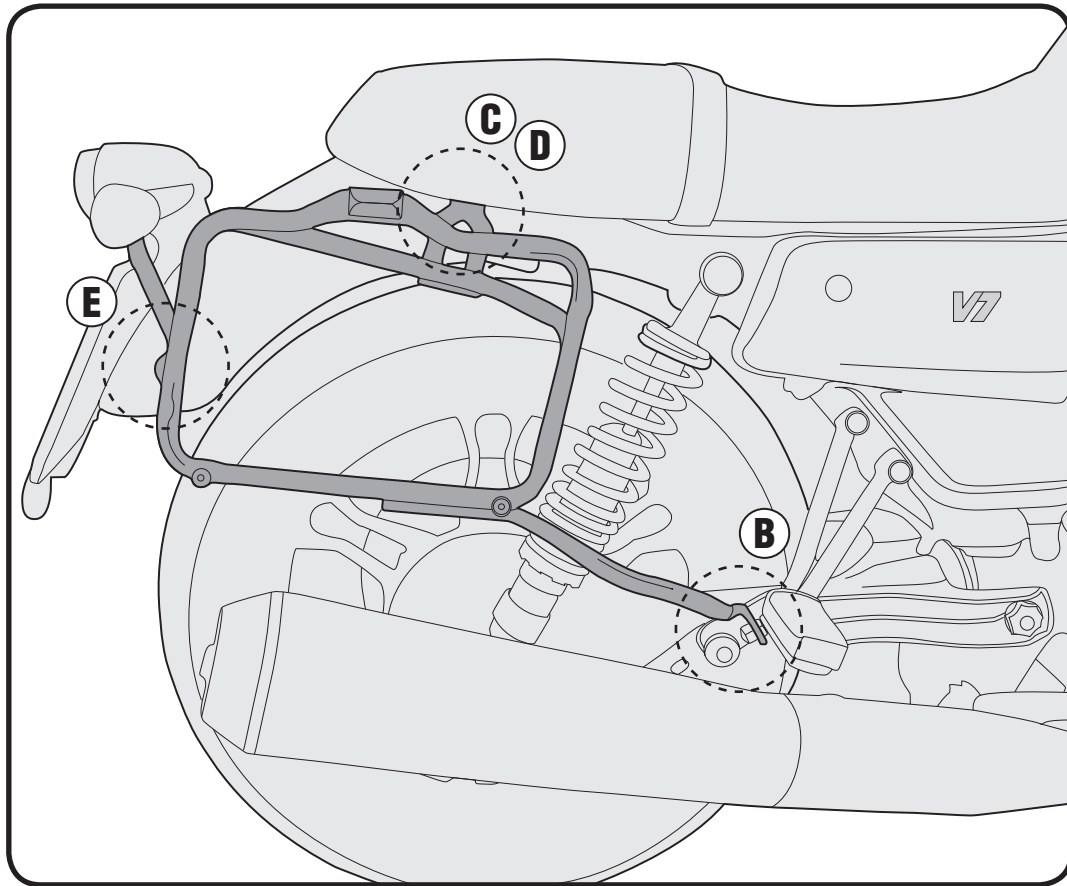
MOTO GUZZI V7 (2017)



PL8201 - KL8201

PORTAVALIGIE LATERALE SPECIFICO - SPECIFIC TUBULAR SIDE-CASE HOLDER - PORTE-VALISES LATÉRAUX SPÉCIFIQUE
SPEZIFISCHES STAHLROHR-SEITENTRAEGER - PORTA MALETAS LATERALES ESPECÍFICO - TRONCO LADO ESPECÍFICO

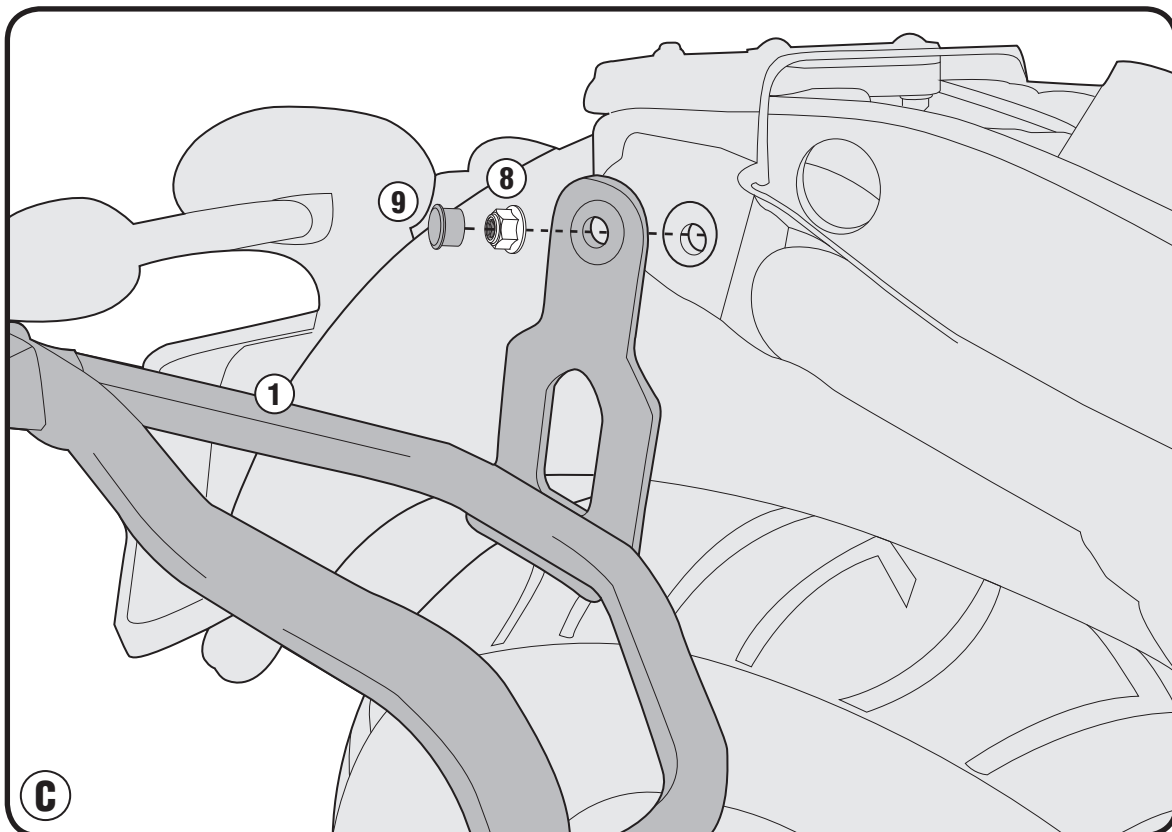
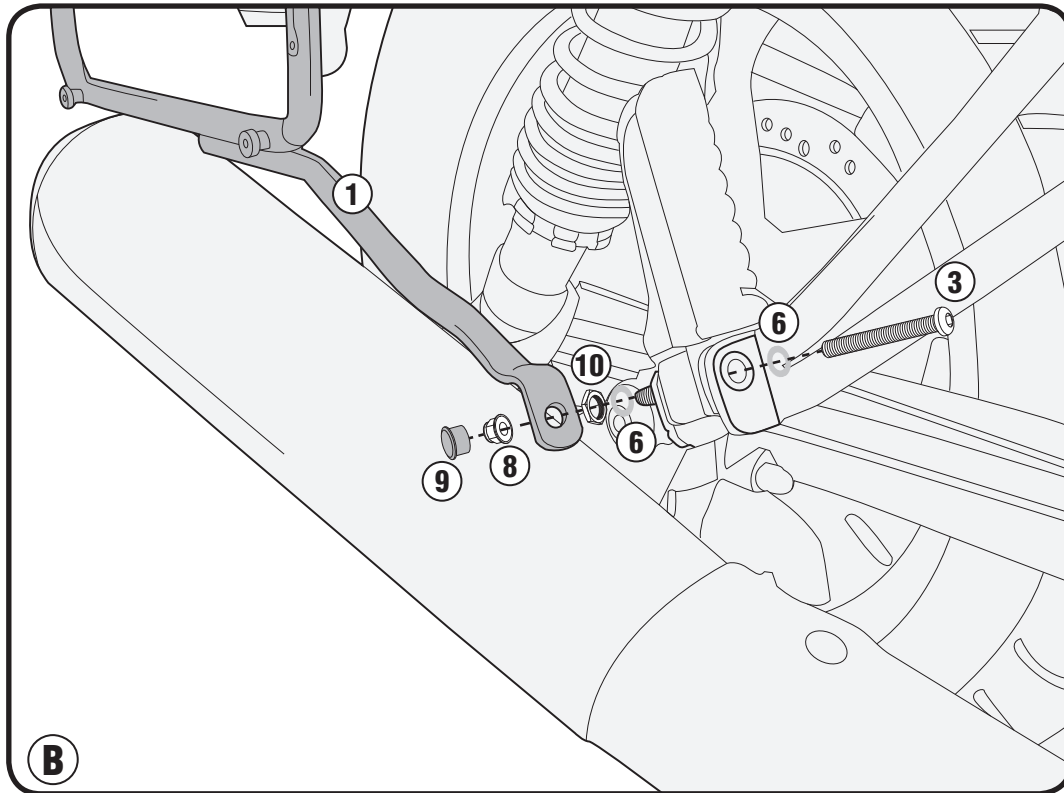
MOTO GUZZI V7 (2017)



PL8201 - KL8201

PORTAVALIGIE LATERALE SPECIFICO - SPECIFIC TUBULAR SIDE-CASE HOLDER - PORTE-VALISES LATÉRAUX SPÉCIFIQUE
SPEZIFISCHES STAHLROHR-SEITENTRAEGER - PORTA MALETAS LATERALES ESPECÍFICO - TRONCO LADO ESPECÍFICO

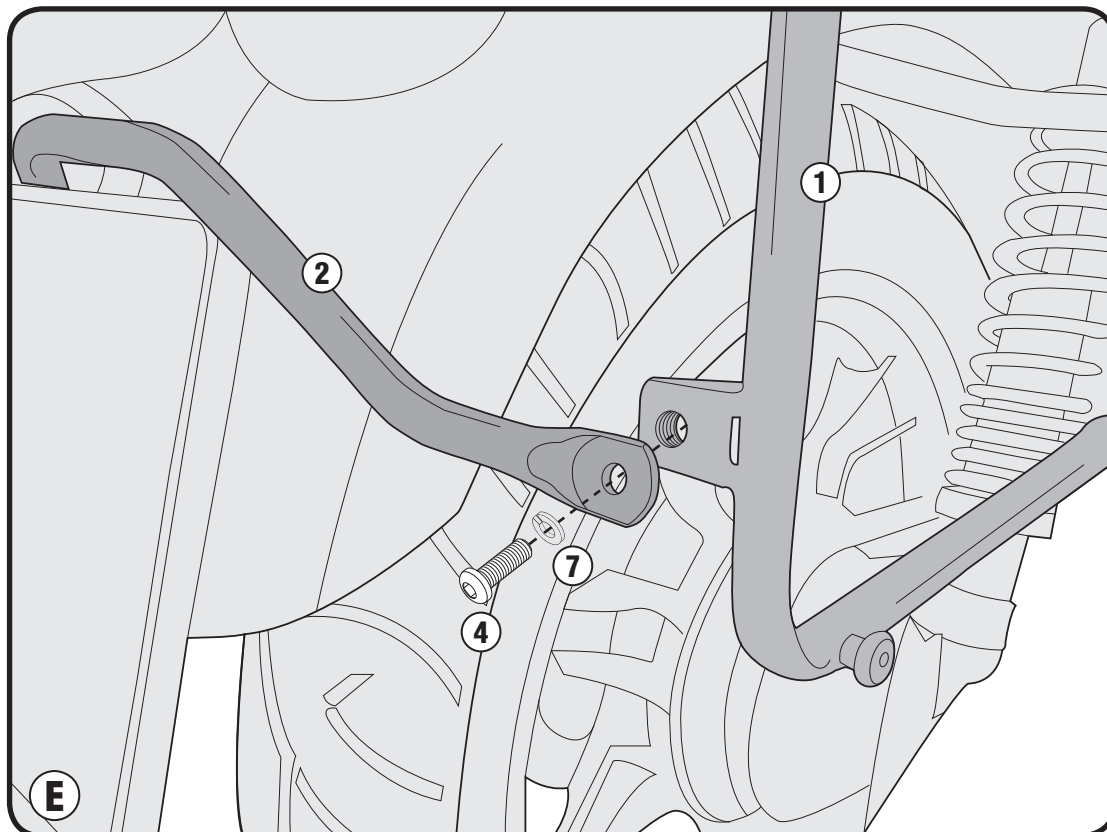
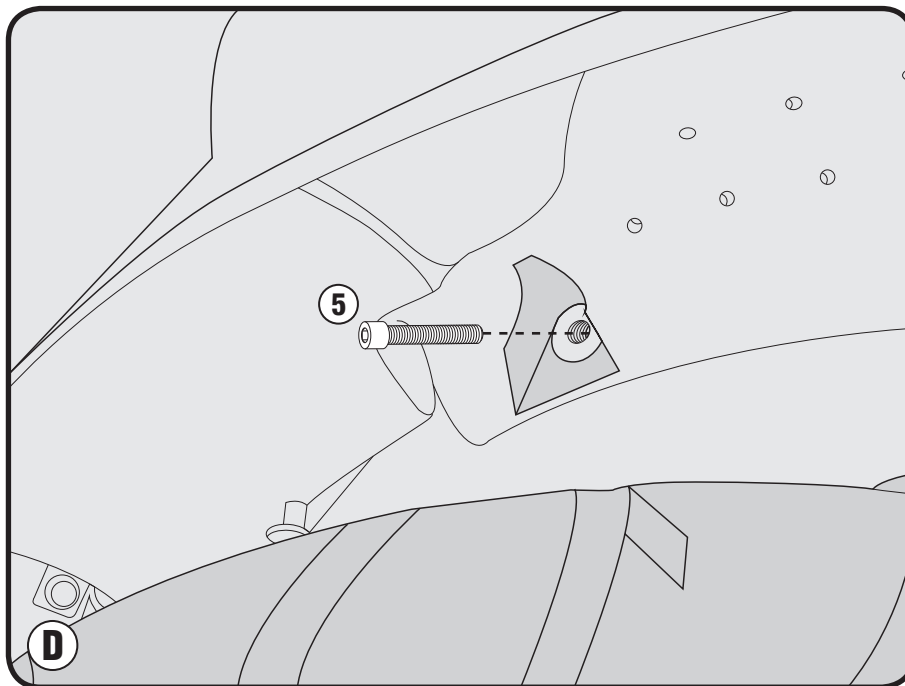
MOTO GUZZI V7 (2017)



PL8201 - KL8201

PORTAVALIGIE LATERALE SPECIFICO - SPECIFIC TUBULAR SIDE-CASE HOLDER - PORTE-VALISES LATÉRAUX SPÉCIFIQUE
SPEZIFISCHES STAHLROHR-SEITENTRAEGER - PORTA MALETAS LATERALES ESPECÍFICO - TRONCO LADO ESPECÍFICO

MOTO GUZZI V7 (2017)



PL8201 - KL8201

PORTAVALIGIE LATERALE SPECIFICO - SPECIFIC TUBULAR SIDE-CASE HOLDER - PORTE-VALISES LATÉRAUX SPÉCIFIQUE
SPEZIFISCHES STAHLROHR-SEITENTRAEGER - PORTA MALETAS LATERALES ESPECÍFICO - TRONCO LADO ESPECÍFICO

MOTO GUZZI V7 (2017)

