

PL5119CAM

PORTAVALIGIE LATERALE SPECIFICO - SPECIFIC TUBULAR SIDE-CASE HOLDER - PORTE-VALISES LATÉRAUX SPÉCIFIQUE
SPEZIFISCHES STAHLROHR-SEITENTRAEGER - PORTA MALETAS LATERALES ESPECÍFICO - TRONCO LADO ESPECÍFICO

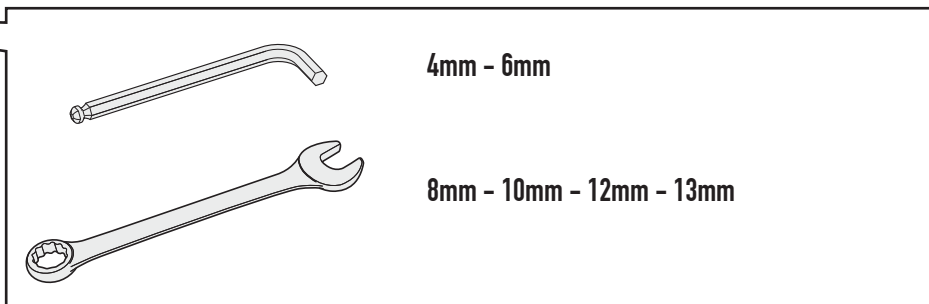
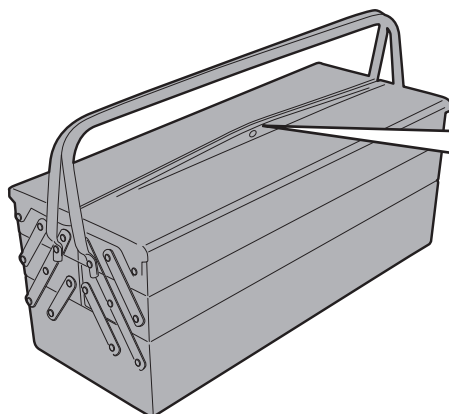
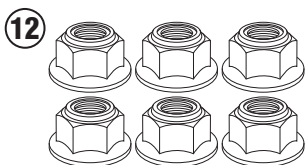
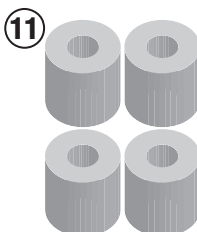
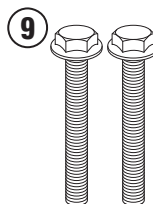
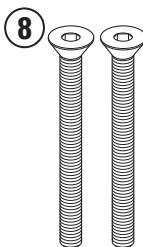
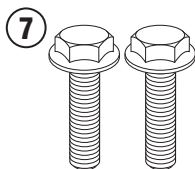
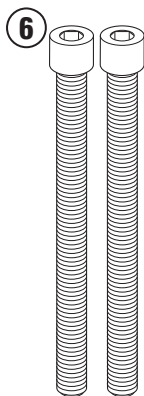
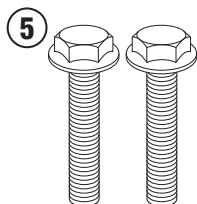
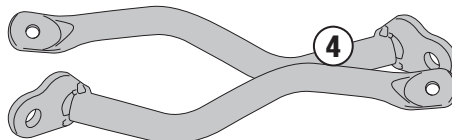
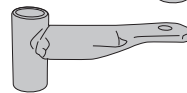
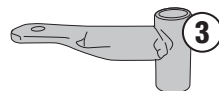
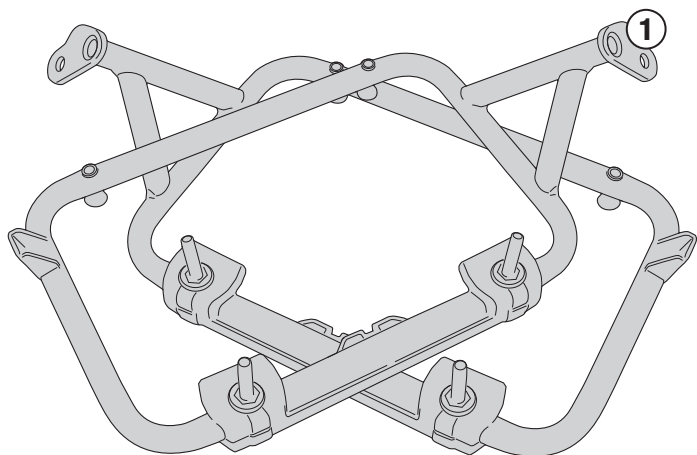
BMW S1000XR (2015)

N°	Descrizione	Caratteristiche	Codice	Quantità
1	Supporto - Support - Support Halterung - Soporte - Apoio	-	PL5119CAMDXS PL5119CAMSXS	2
2	Ponte Posteriore - Rear Bridge - Pont Postérieure Verbindungsrohr - Puente Trasero - Ponte Traseira	-	GNB1465P	1
3	Supporto - Support - Support Halterung - Soporte - Apoio	-	GNB1463DX GNB1463SX	2
4	Supporto - Support - Support Halterung - Soporte - Apoio	-	GNB1464DX GNB1464SX	2
5	Vite - Screw Vis - Schraube Tornillo - Parafuso	TECF M8x30	830TECF	2
6	Vite - Screw Vis - Schraube Tornillo - Parafuso	TCEI M8x80	880TCEI	2
7	Vite - Screw Vis - Schraube Tornillo - Parafuso	TECF M8x20	820TECF	2
8	Vite - Screw Vis - Schraube Tornillo - Parafuso	TSCEI M6x55	655TSP	2
9	Vite - Screw Vis - Schraube Tornillo - Parafuso	TECF M6x40	640TECF	2
10	Distanziale - Spacer Entretoise - Distanzstueck Distanciador - Espaçador	Ø24x5 Foro 8,5T	C24L5F8,5T	2
11	Distanziale - Spacer Entretoise - Distanzstueck Distanciador - Espaçador	Ø20x20 Foro 8,5	C20L20F8,5ALT	4
12	Dado - Bolt - Erou Mutter - Tuerca - Porca	Dado Auto Bloccante Flangiato M8	8DADIAFLN	6
13	Dado - Bolt - Erou Mutter - Tuerca - Porca	Dado Auto Bloccante Flangiato M6	6DADIAFLN	2
14	Rondella - Washer Rondelle - Scheibe Arandela - Arruela	Ø20 Foro 6mm	620RON	2
15	Coprivite - Screw Cap - Cache Vis Stopsschraube - Tapa Tornillo	Ø8	Z801	2
16	Particolari Inclusi Nell' SRA5119 Components Included In the SRA5119 Pièces Incluses Dans Le SRA5119 Die Einzelnen Teile Sind Bei Montagekit Der SRA5119 Despieces Incluidos En El SRA5119 Explodiu incluido no SRA5119	-	-	-

PL5119CAM

PORTAVALIGIE LATERALE SPECIFICO - SPECIFIC TUBULAR SIDE-CASE HOLDER - PORTE-VALISES LATÉRAUX SPÉCIFIQUE
 SPEZIFISCHES STAHLROHR-SEITENTRAEGER - PORTA MALETAS LATERALES ESPECÍFICO - TRONCO LADO ESPECÍFICO

BMW S1000XR (2015)



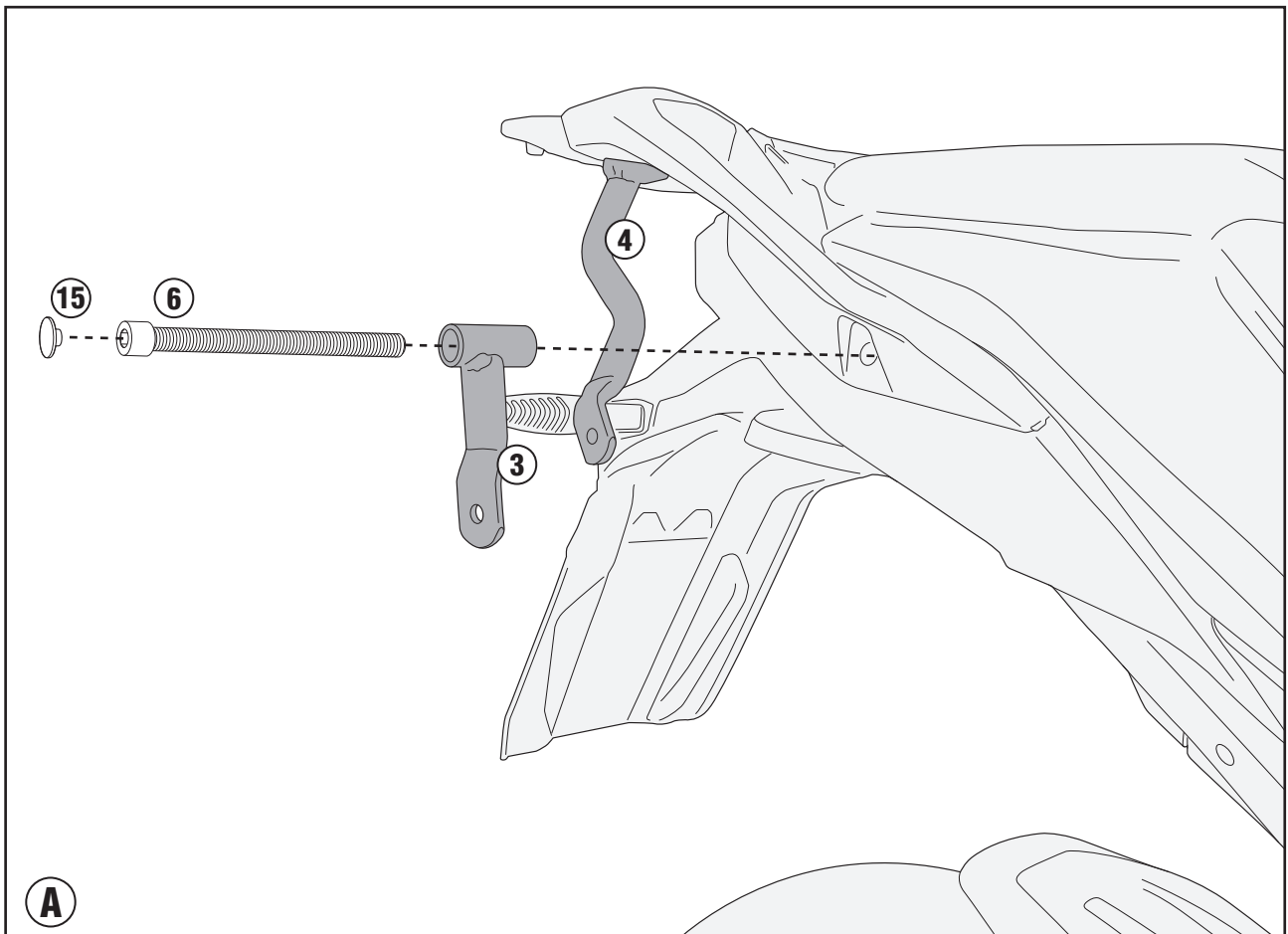
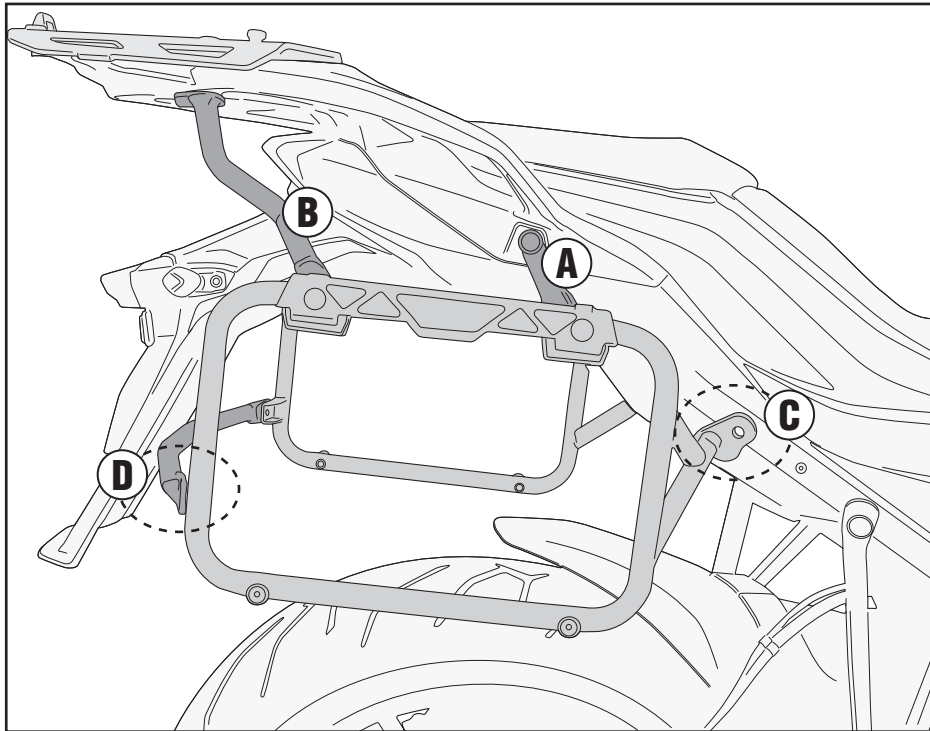
ISTRUZIONI DI MONTAGGIO - MOUNTING INSTRUCTIONS
 INSTRUCTIONS DE MONTAGE - BAUANLEITUNG
 INSTRUCCIONES DE MONTAJE - INSTRUÇÕES DE MONTAGEM



PL5119CAM

PORTAVALIGIE LATERALE SPECIFICO - SPECIFIC TUBULAR SIDE-CASE HOLDER - PORTE-VALISES LATÉRAUX SPÉCIFIQUE
SPEZIFISCHES STAHLROHR-SEITENTRAEGER - PORTA MALETAS LATERALES ESPECÍFICO - TRONCO LADO ESPECÍFICO

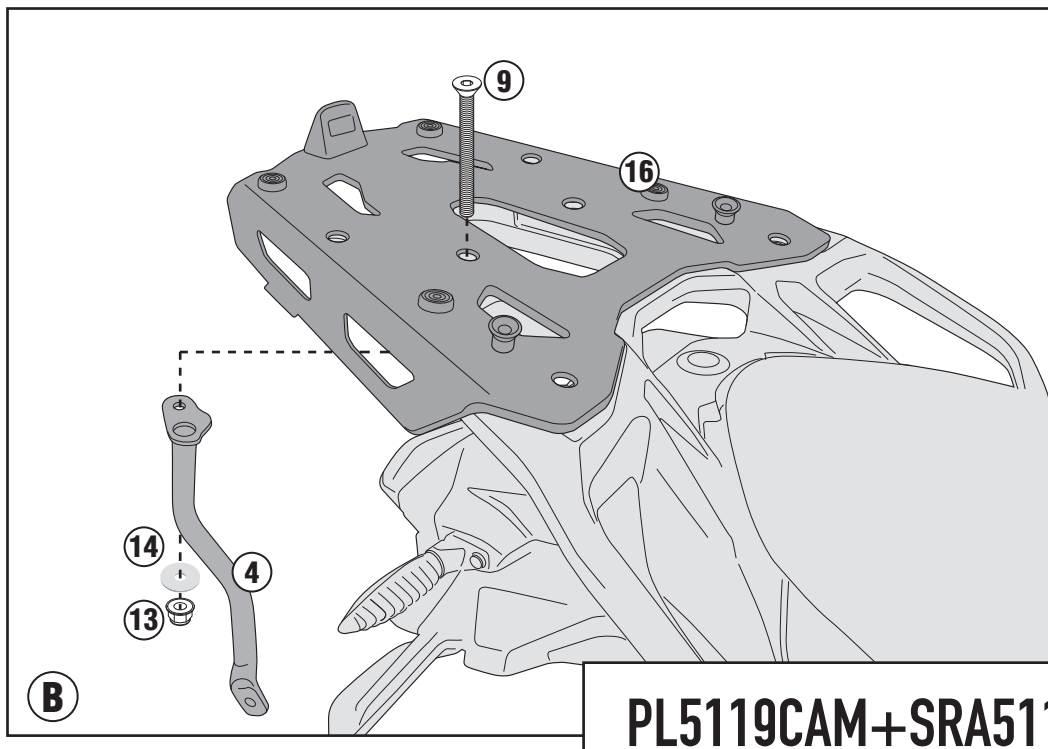
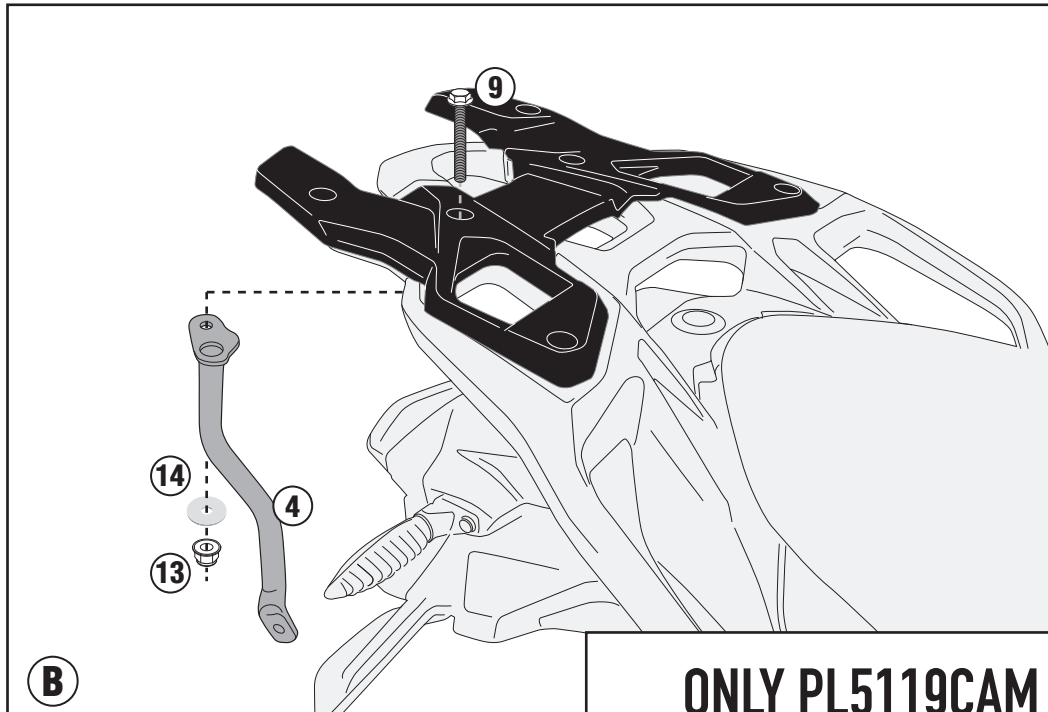
BMW S1000XR (2015)



PL5119CAM

PORTAVALIGIE LATERALE SPECIFICO - SPECIFIC TUBULAR SIDE-CASE HOLDER - PORTE-VALISES LATÉRAUX SPÉCIFIQUE
SPEZIFISCHES STAHLROHR-SEITENTRAEGER - PORTA MALETAS LATERALES ESPECÍFICO - TRONCO LADO ESPECÍFICO

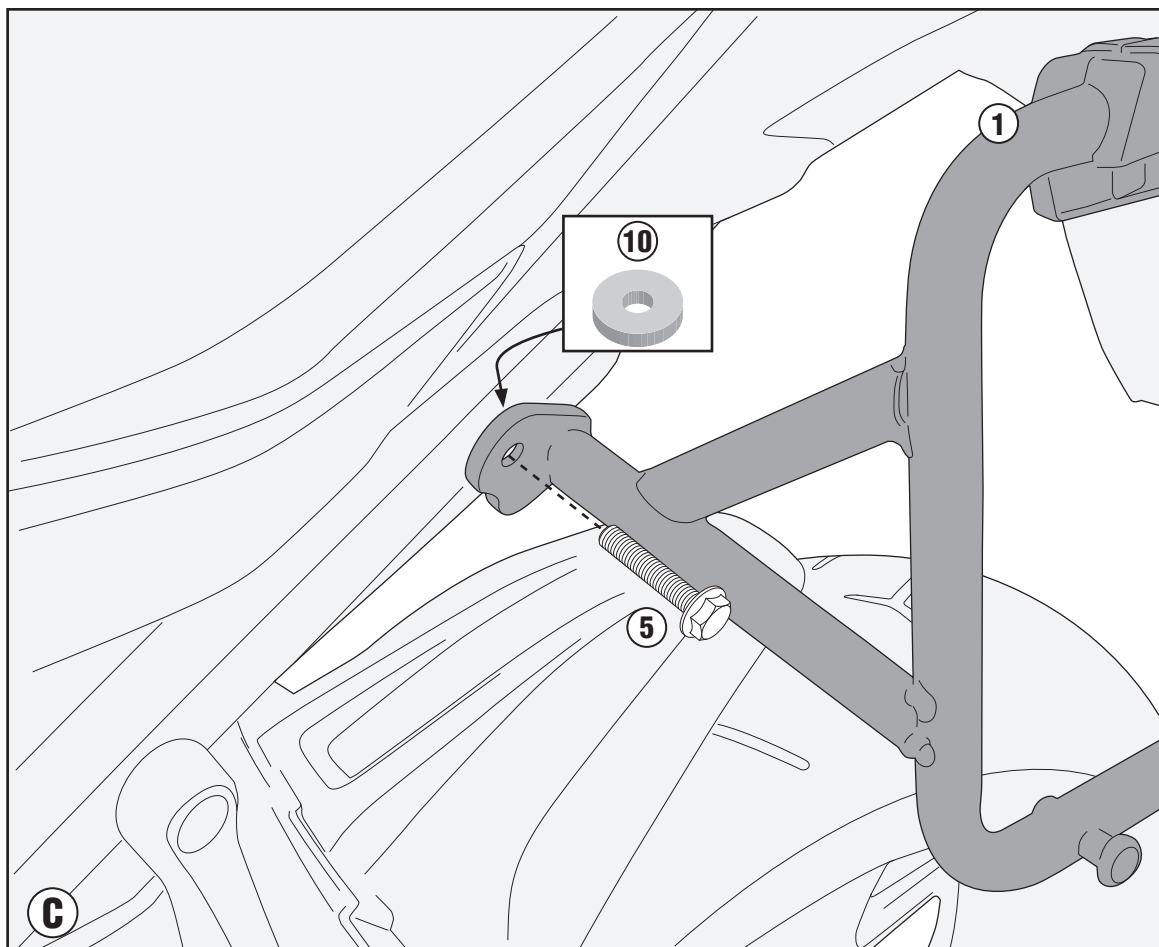
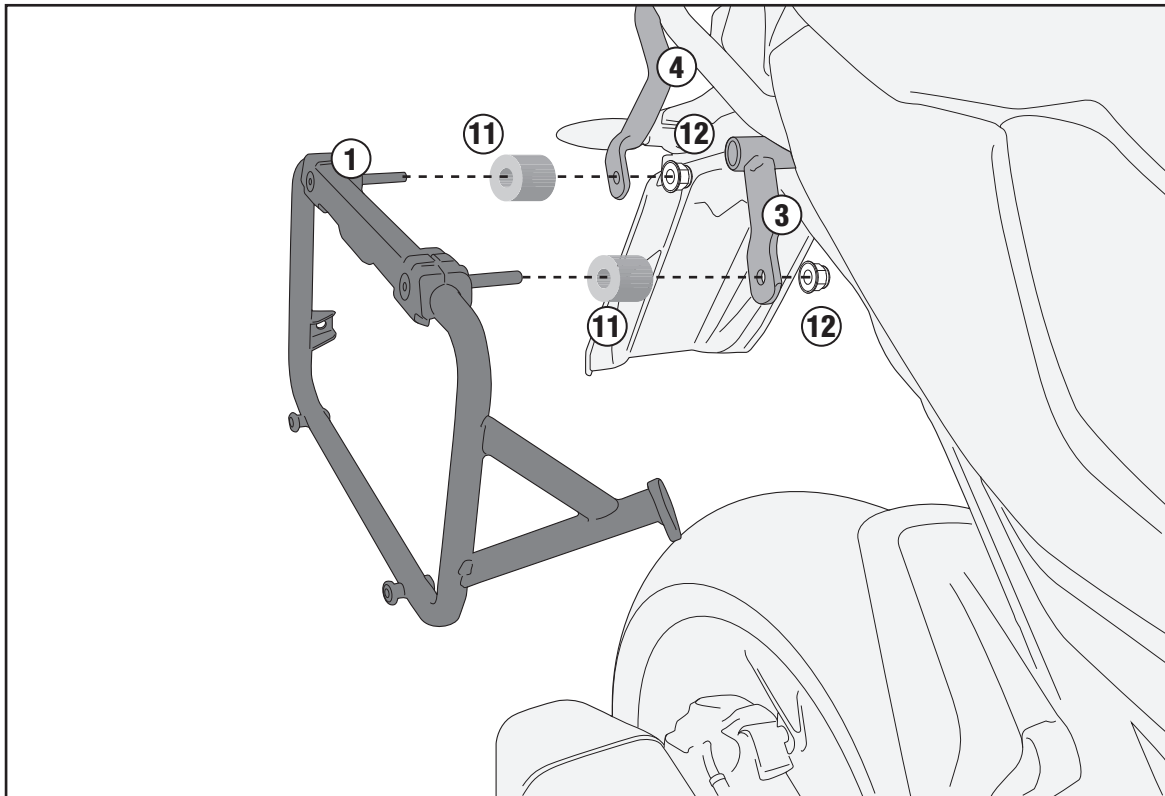
BMW S1000XR (2015)



PL5119CAM

PORTAVALIGIE LATERALE SPECIFICO - SPECIFIC TUBULAR SIDE-CASE HOLDER - PORTE-VALISES LATÉRAUX SPÉCIFIQUE
SPEZIFISCHES STAHLROHR-SEITENTRAEGER - PORTA MALETAS LATERALES ESPECÍFICO - TRONCO LADO ESPECÍFICO

BMW S1000XR (2015)



PL5119CAM

PORTAVALIGIE LATERALE SPECIFICO - SPECIFIC TUBULAR SIDE-CASE HOLDER - PORTE-VALISES LATÉRAUX SPÉCIFIQUE
SPEZIFISCHES STAHLROHR-SEITENTRAEGER - PORTA MALETAS LATERALES ESPECÍFICO - TRONCO LADO ESPECÍFICO

BMW S1000XR (2015)

