

PL5112CAM - KL5112CAM

ATTACCHI SPECIFICI PER - SPECIFIC FITTING KIT FOR - KIT DE MONTAGE SPECIFIQUE POUR
SPEZIFISCHER MONTAGEKIT FÜR - ANCLAJE ESPECÍFICO PARA - ANCORADOURO ESPECÍFICO

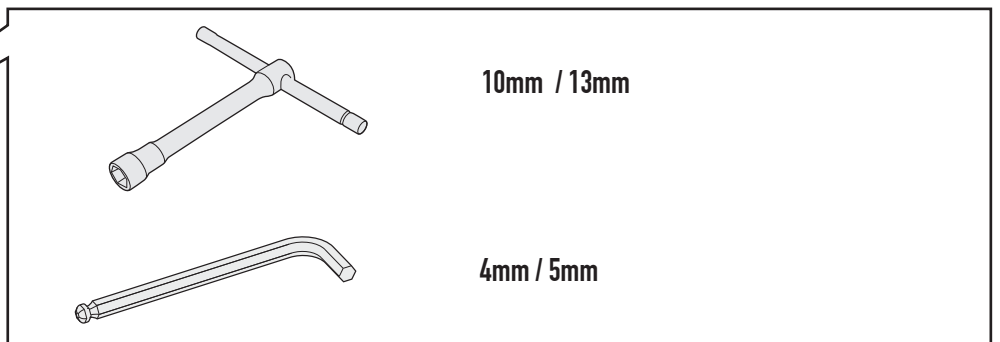
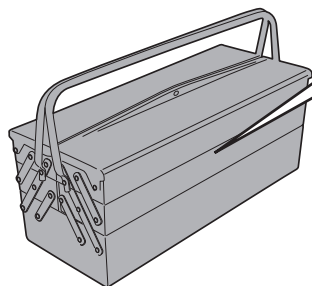
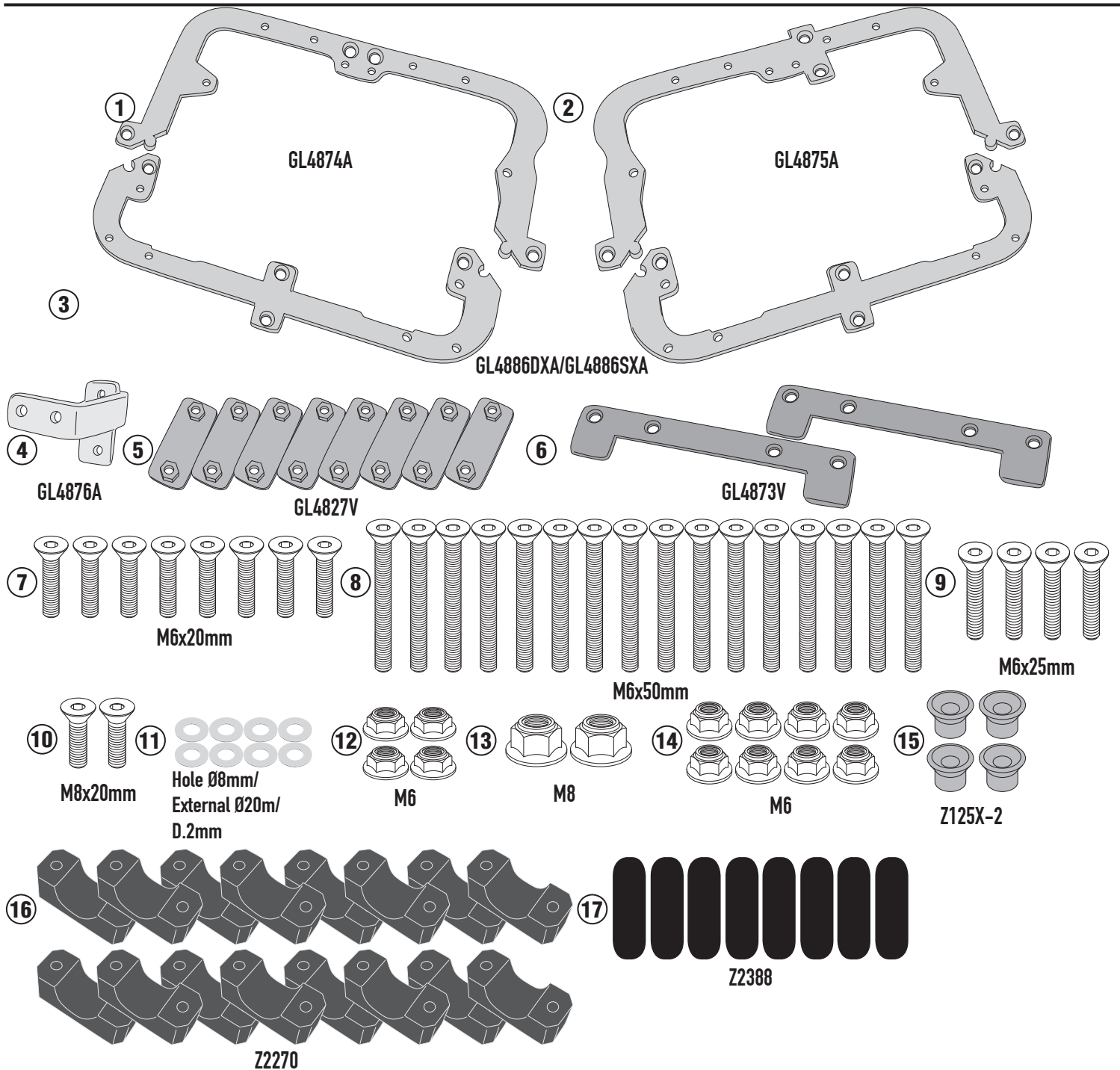
BMW R1200GS ADVENTURE (2014/2018) /BMW R1250GS ADVENTURE (2021)

N°	Descrizione/Description	Caratteristiche/Features	Codice/Code	Quantità/Quantity
1	Supporto superiore - Support higher - Support supérieur Halteung höher - Soporte superior - Apoio superior	RIGHT SIDE	GL4874A	1 (Right)
2	Supporto superiore - Support higher - Support supérieur Halteung höher - Soporte superior - Apoio superior	LEFT SIDE	GL4875A	1 (Left)
3	Supporto inferiore - Lower support - Support inférieur Soporte inferior - Untere Halteung - Suporte inferior	-	GL4886DXA GL4886SXA	2 (Right; Left)
4	Supporto Aggiuntivo - Additional Support Supplémentaires Support - Ausätzlich Halteung Adicional Soporte - Suporte adicional	RIGHT SIDE	GL4876A	1 (Right)
5	Piastrina di supporto - Support plate Plaque de support - Trägerplatte Pletina de soporte - Placa de apoio	-	GL4827A	8
6	Piastra di supporto - Support plate Plaque de support - Trägerplatte Pletina de soporte - Placa de apoio	-	GL4873A	2
7	Vite - Screw - Vis - Schraube Tornillo - Parafuso	TSP M6x20	620TSP	8
8	Vite - Screw - Vis - Schraube Tornillo - Parafuso	TSP M6x50	650TSP	16
9	Vite - Screw - Vis - Schraube Tornillo - Parafuso	TSP M6x25	625TSP	4
10	Vite - Screw - Vis - Schraube Tornillo - Parafuso	TSP M8x20	820TSP	2
11	Rondella - Washer Rondelle - Scheibe Arandela - Arruela	Foro Ø6mm	6RON	8
12	Dado - Bolt - Erou Mutter - Tuerca - Porca	Dado Autobloccante Flangiato Ribassato Metalblock M6 (H.6mm)	6DADIAFL	4
13	Dado - Bolt - Erou Mutter - Tuerca - Porca	Dado Autobloccante Flangiato M8 (H.9.5mm)	8DADI FN	2
14	Dado - Bolt - Erou Mutter - Tuerca - Porca	Dado Autobloccante Flangiato Ribassato M6 (H.7mm)	6DADIABFN	8
15	Funghetto - Support hook - Befestigungspilz Crochet support - Gancho de soporte - Gancho de suporte	-	Z125X-2	4
16	Cavalotto - Retaining clamp - Patte de fixation Abrazadera - Halteklammern - Abraçadeira de fixação	-	Z2270	16
17	Protezione Adesiva - Adhesive Protection Protection Adhesive - Schutzkleber Protección Adhesiva - Proteção Adesiva	-	Z2388	8
18	Componenti Originali - Original Parts Parties Originales - Original Bauteile Componentes Originales - Componentes Originais	-	-	-

PL5112CAM - KL5112CAM

ATTACCHI SPECIFICI PER - SPECIFIC FITTING KIT FOR - KIT DE MONTAGE SPECIFIQUE POUR
 SPEZIFISCHER MONTAGEKIT FÜR - ANCLAJE ESPECÍFICO PARA - ANCORADOURO ESPECÍFICO

BMW R1200GS ADVENTURE (2014/2018) /BMW R1250GS ADVENTURE (2021)



CHECK THE SCREW LENGTH HERE

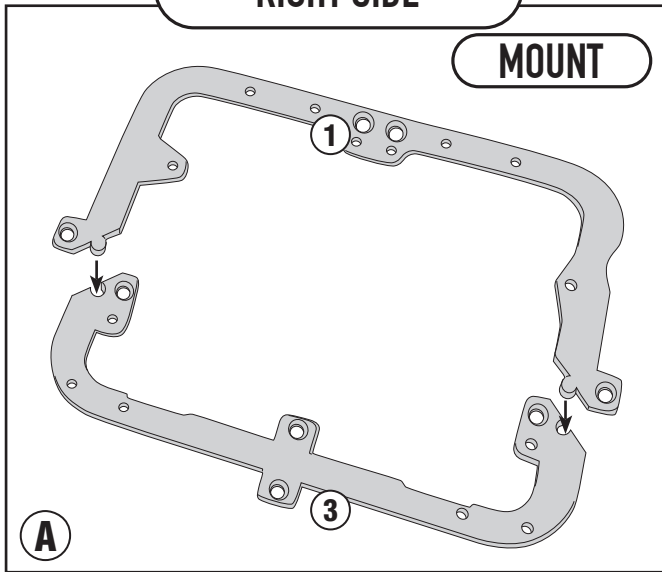
ISTRUZIONI DI MONTAGGIO - MOUNTING INSTRUCTIONS
 INSTRUCCIONES DE MONTAJE - BAUANLEITUNG
 INSTRUÇÕES DE MONTAJE - INSTRUÇÕES DE MONTAGEM

PL5112CAM - KL5112CAM

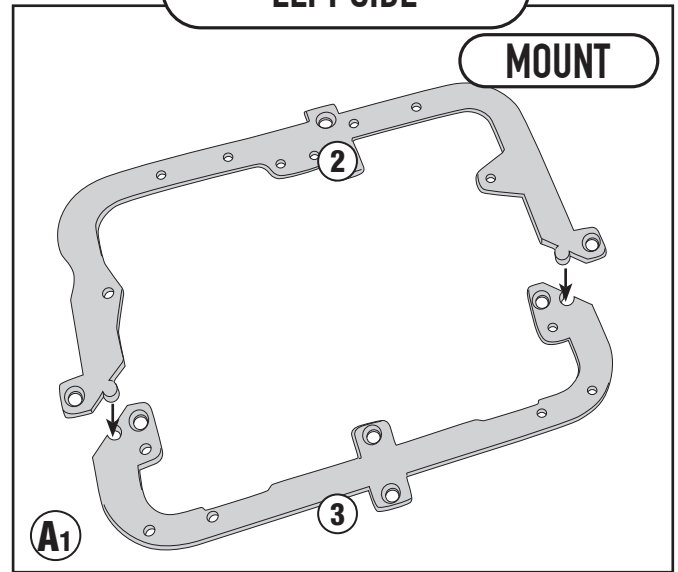
ATTACCHI SPECIFICI PER - SPECIFIC FITTING KIT FOR - KIT DE MONTAGE SPECIFIQUE POUR
SPEZIFISCHER MONTAGEKIT FÜR - ANCLAJE ESPECÍFICO PARA - ANCORADOURO ESPECÍFICO

BMW R1200GS ADVENTURE (2014/2018) /BMW R1250GS ADVENTURE (2021)

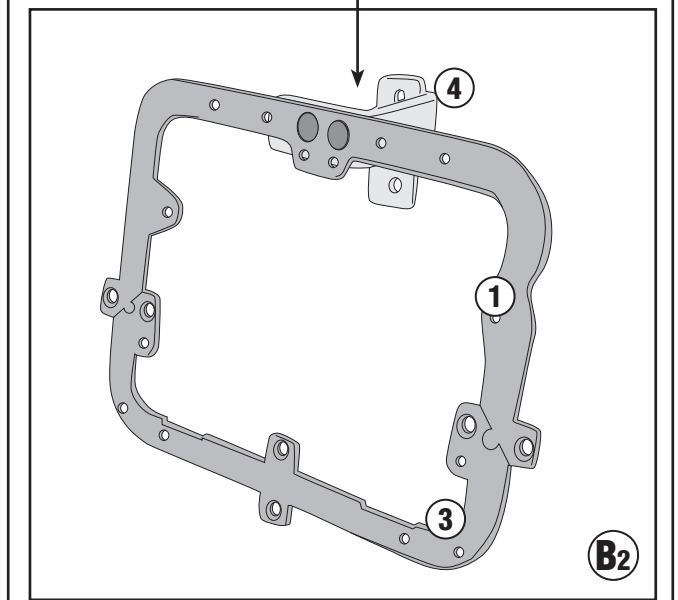
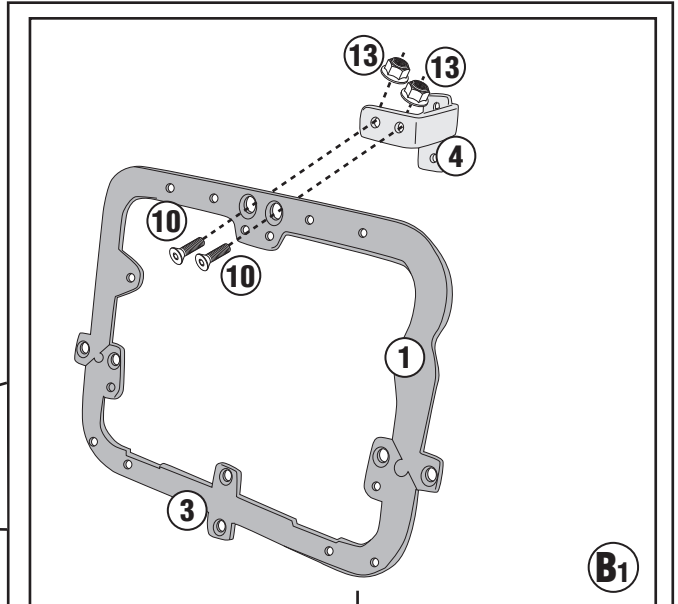
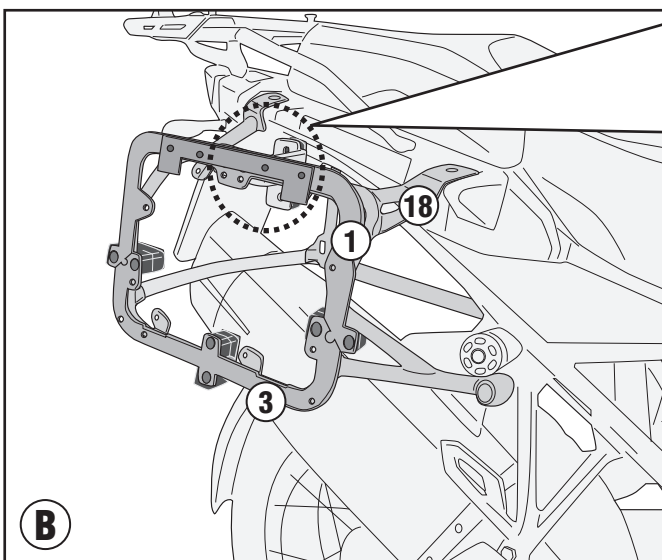
RIGHT SIDE



LEFT SIDE



RIGHT SIDE

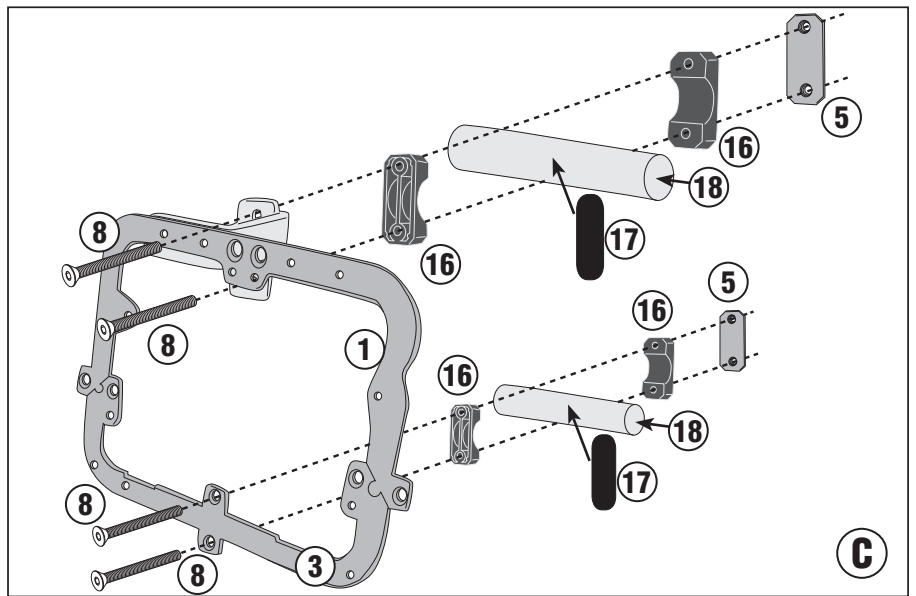
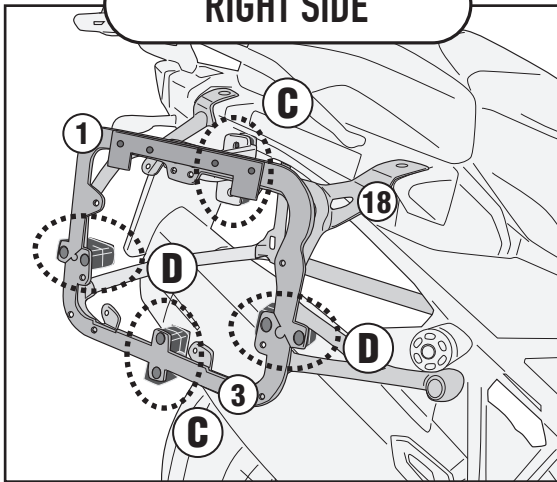


PL5112CAM - KL5112CAM

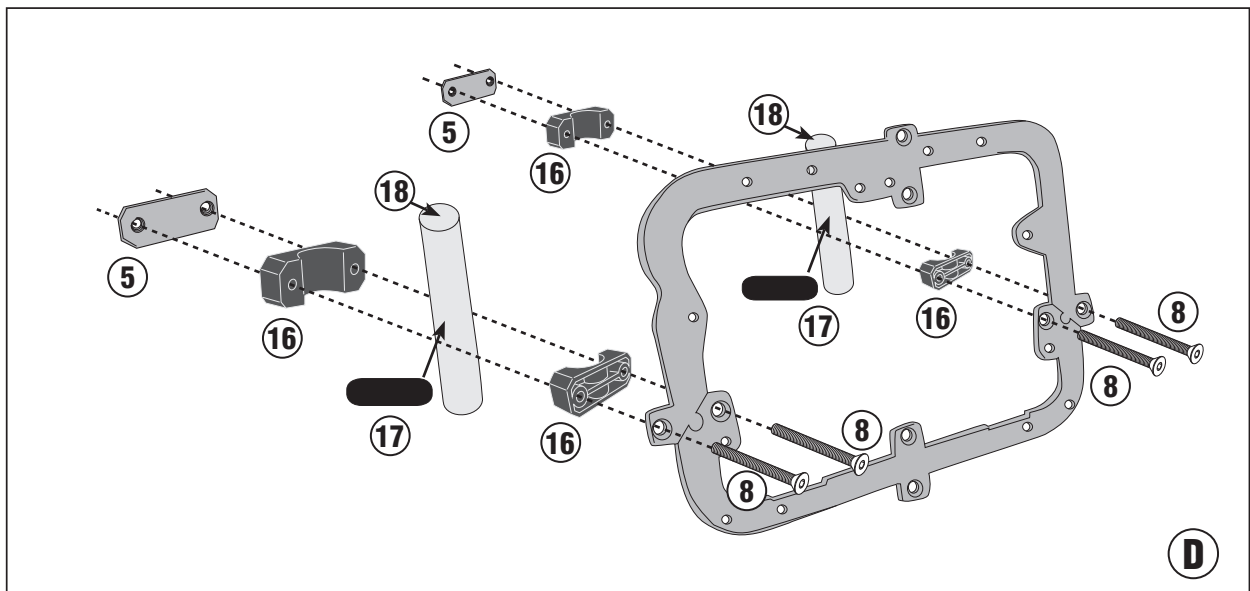
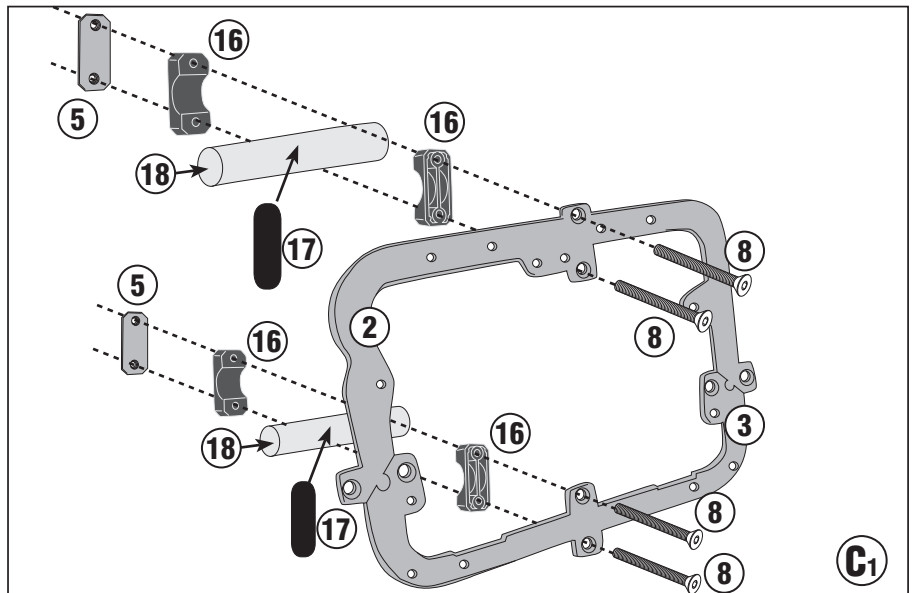
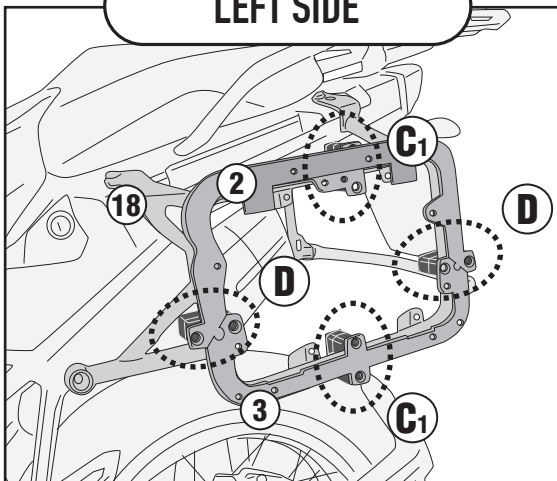
ATTACCHI SPECIFICI PER - SPECIFIC FITTING KIT FOR - KIT DE MONTAGE SPECIFIQUE POUR
SPEZIFISCHER MONTAGEKIT FÜR - ANCLAJE ESPECÍFICO PARA - ANCORADOURO ESPECÍFICO

BMW R1200GS ADVENTURE (2014/2018) /BMW R1250GS ADVENTURE (2021)

RIGHT SIDE



LEFT SIDE



ISTRUZIONI DI MONTAGGIO - MOUNTING INSTRUCTIONS
INSTRUCTIONS DE MONTAGE - BAUANLEITUNG
INSTRUCCIONES DE MONTAJE - INSTRUÇÕES DE MONTAGEM

PL5112CAM - KL5112CAM

ATTACCHI SPECIFICI PER - SPECIFIC FITTING KIT FOR - KIT DE MONTAGE SPECIFIQUE POUR
SPEZIFISCHER MONTAGEKIT FÜR - ANCLAJE ESPECÍFICO PARA - ANCORADOURO ESPECÍFICO

BMW R1200GS ADVENTURE (2014/2018) /BMW R1250GS ADVENTURE (2021)

RIGHT SIDE / LEFT SIDE

