

PL4101 - KL4101

PORTAVALIGIE LATERALE SPECIFICO - SPECIFIC TUBULAR SIDE-CASE HOLDER - PORTE-VALISES LATÉRAUX SPÉCIFIQUE - SPEZIFISCHES STAHLROHR-SEITENTRAEGER

PORTA MALETAS LATERALES ESPECÍFICO

KAWASAKI W800 (2011)

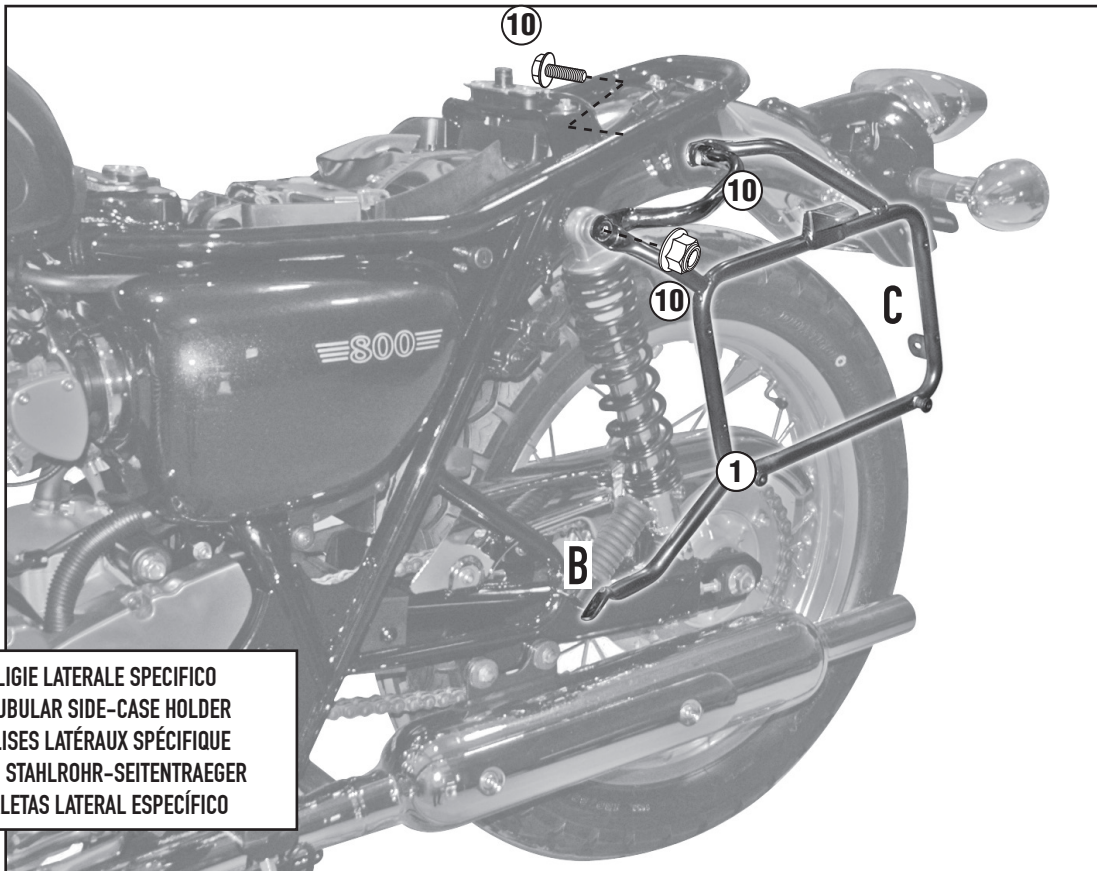
N°	Descrizione	Caratteristiche	Codice	Quantità	
1	Supporto - Support - Support Halterung - Soporte	-	-	2 (Dx,Sx)	
2	Ponte Posteriore - Rear Bridge - Pont Posterieure Verbindungsrohr - Puente Trasero	-	-	1	
3	Vite - Screw Vis - Schraube Tornillo	TBEI M6x45	-	2	
4	Vite - Screw Vis - Schraube Tornillo	TEF M6x16	-	2	
5	Dado - Bolt - Ecrou Mutter - Tuerca	Auto Bloccante Flangiato M6	-	4	
6	Rondella - Washer Rondelle - Scheibe Arandela	Ø6	-	2	
7	Rondella - Washer Rondelle - Scheibe Arandela	Ø6X18	-	2	
8	Distanziale - Spacer Entretoise - Distanzstueck Distanciador	Dado esagonale Ø14x3 M6	V261	2	
9	Particolari inclusi nel SR4101-KR4101 Components included in the fitting kit of the SR4101-KR4101 Pièces incluses dans le kit de vis de SR4101-KR4101 Die einzelnen teile sind bei montagekit der monorack SR4101-KR4001 Despieces incluidos en el kit de anclajes de SR4101-KR4101				
10	Componenti originali - Original parts Parties originales - Original bauteile Componentes originales				

PL4101 - KL4101

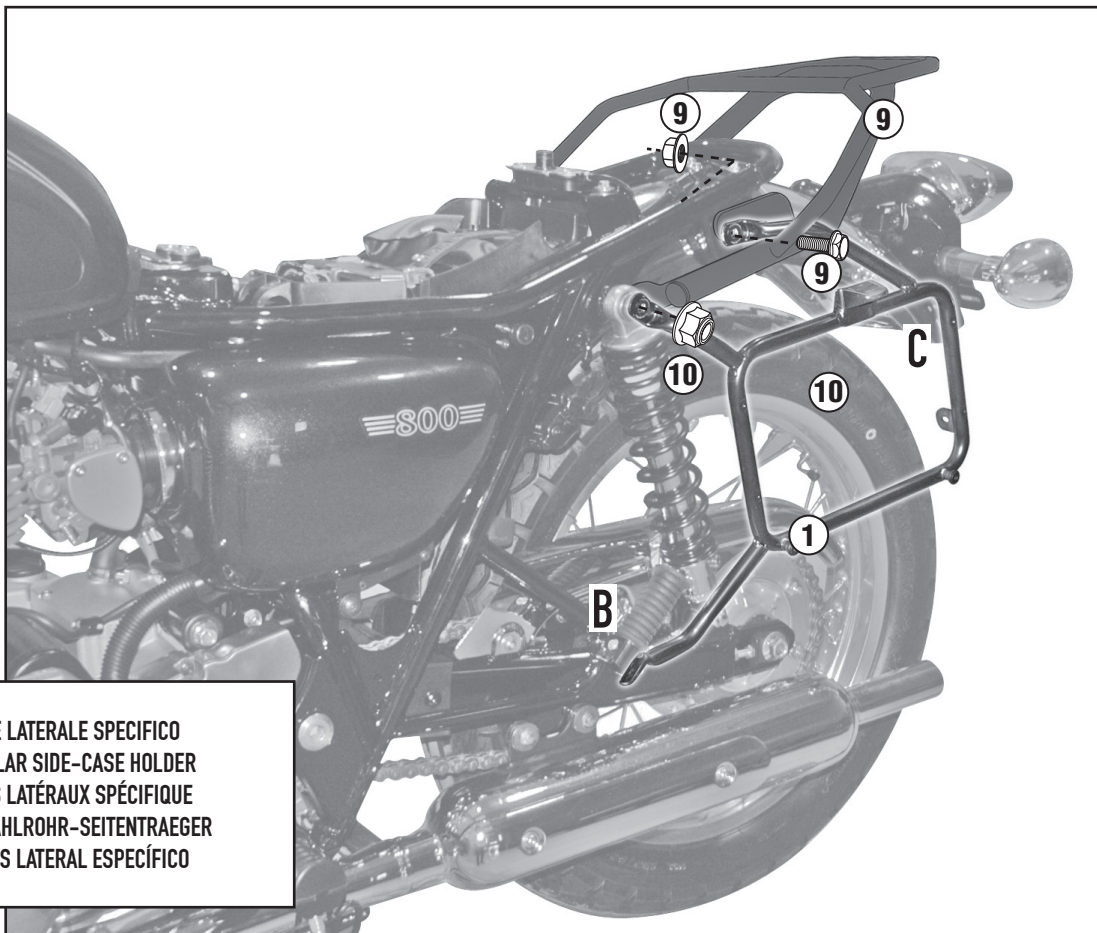
PORTAVALIGIE LATERALE SPECIFICO - SPECIFIC TUBULAR SIDE-CASE HOLDER - PORTE-VALISES LATÉRAUX SPÉCIFIQUE - SPEZIFISCHES STAHLROHR-SEITENTRAEGER

PORTA MALETAS LATERALES ESPECÍFICO

KAWASAKI W800 (2011)



SOLO PORTAVALIGIE LATERALE SPECIFICO
ONLY SPECIFIC TUBULAR SIDE-CASE HOLDER
SEUL PORTE-VALISES LATÉRAUX SPÉCIFIQUE
NÜR SPEZIFISCHES STAHLROHR-SEITENTRAEGER
SOLO PORTA-MALETAS LATERAL ESPECÍFICO



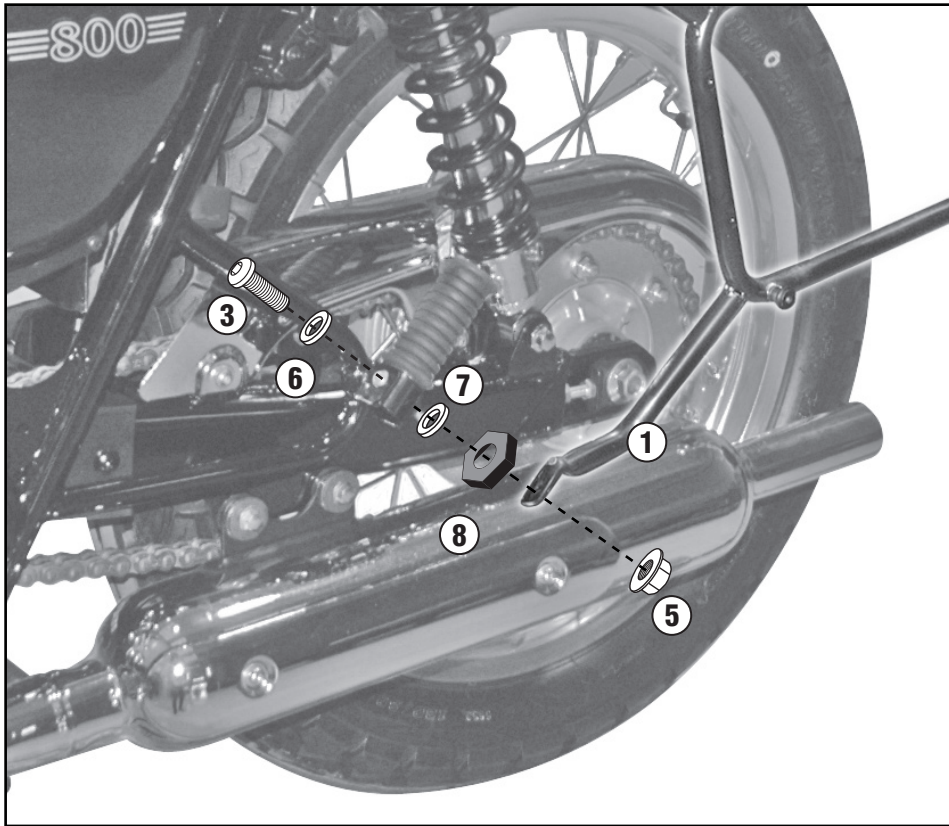
SR + PORTAVALIGIE LATERALE SPECIFICO
SR + SPECIFIC TUBULAR SIDE-CASE HOLDER
SR + PORTE-VALISES LATÉRAUX SPÉCIFIQUE
SR + SPEZIFISCHES STAHLROHR-SEITENTRAEGER
SR + PORTA-MALETAS LATERAL ESPECÍFICO

PL4101 - KL4101

PORTAVALIGIE LATERALE SPECIFICO - SPECIFIC TUBULAR SIDE-CASE HOLDER - PORTE-VALISES LATÉRAUX SPÉCIFIQUE - SPEZIFISCHES STAHLROHR-SEITENTRÄGER
PORTA MALETAS LATERALES ESPECÍFICO

KAWASAKI W800 (2011)

_B



_C

