

LS5115 - LS5115

LIGHT SUPPORT

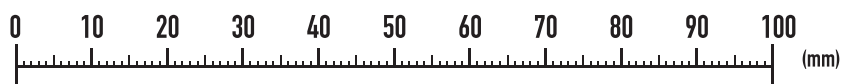
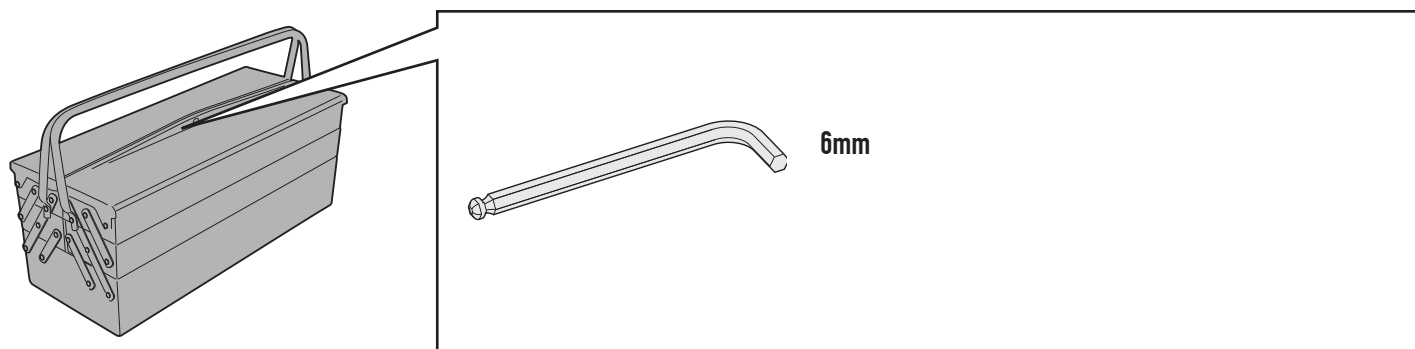
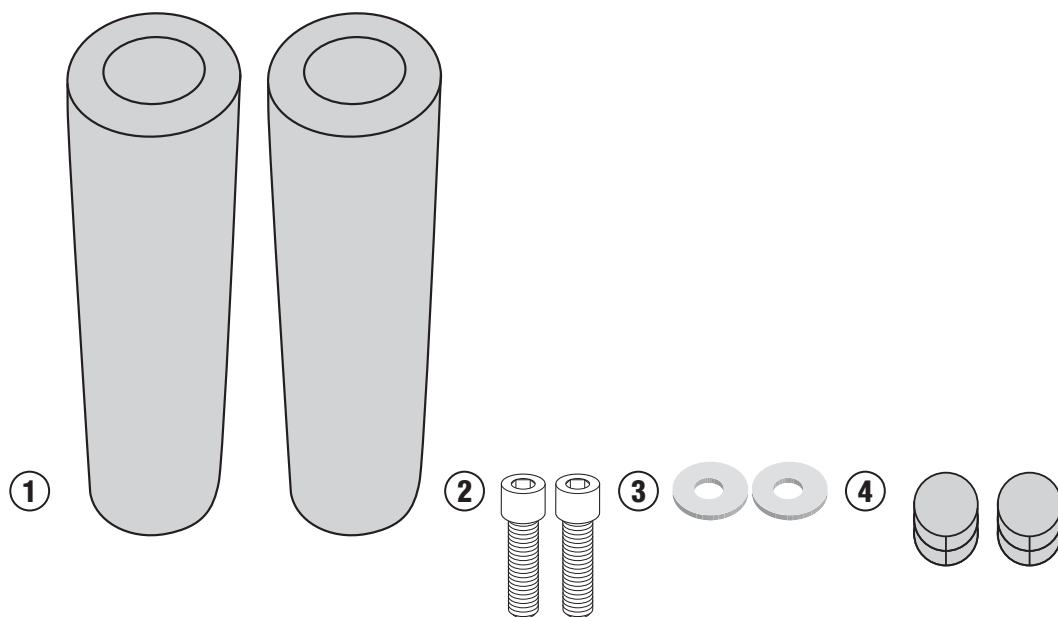
BMW R1200 NINE - T (2014 - 2015)

N°	Descrizione	Caratteristiche	Codice	Quantità
1	Supporto - Support Support - Halterung Soporte - Apoio	-	GNB1510V	2
2	Vite - Screw Vis - Schraube Tornillo - Parafuso	TCEI M8x25	825TCEI	2
3	Rondella - Washer Rondelle - Scheibe Arandela - Arruela	-	820RON	2
4	Tappo - Cap Fiche - Stecker Enchufe - Boné	-	Z893	2

LS5115 - LS5115

LIGHT SUPPORT

BMW R1200 NINE - T (2014 - 2015)



LS5115 - LS5115

LIGHT SUPPORT

BMW R1200 NINE - T (2014 - 2015)

