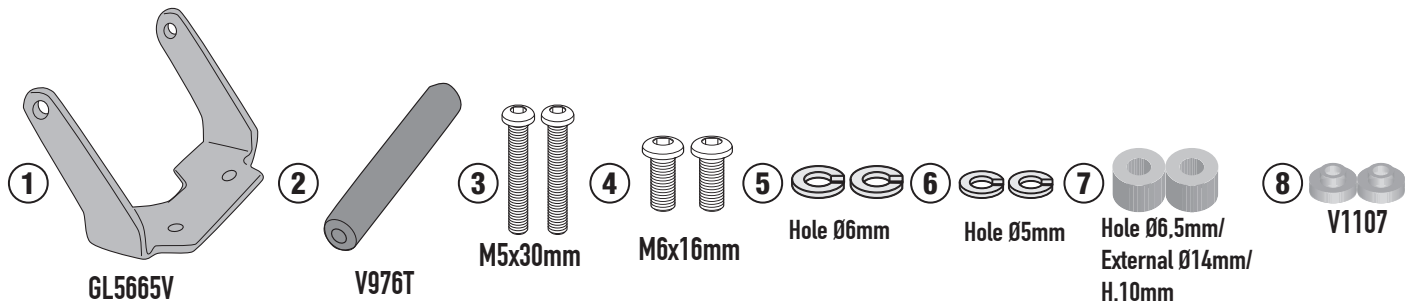


FB7717 - KFB7717

Traversino - Fairing upper bracket - Support gps pour carenage - Barra Halterung zur montage am windschild - Suporte

KTM 890 SMT (2023)

N°	Descrizione/Description	Caratteristiche/Features	Codice/Code	Quantità/Quantity
1	Supporto - Support - Support Halterung - Soporte - Apoio	-	GL5665V	1
2	Supporto superiore - Support higher - Support supérieur Halterung höher - Soporte superior - Apoio superior	-	V976T	1
3	Vite - Screw - Vis - Schraube Tornillo - Parafuso	TBEI M5x30	530TBEI	2
4	Vite - Screw - Vis - Schraube Tornillo - Parafuso	TBEIFF M6x16	616TBEIFF	2
5	Rondella spaccata - Split washer - Scheibe - Rondelle fendue Arandela seccionada - Arruela quebrada	Foro Ø6mm	Z1063	2
6	Rondella spaccata - Split washer - Scheibe - Rondelle fendue Arandela seccionada - Arruela quebrada	Foro Ø5mm	Z1049	2
7	Distanziale - Spacer - Entretoise - Distanzstueck Distanciador - Espaçador	Ø14x10 Foro 6,5mm	C14L10F6.5T	2
8	Distanziale - Spacer - Entretoise - Distanzstueck Distanciador - Espaçador	-	V1107	2
9	Componenti Originali - Original Parts Parties Originales - Original Bauteile Componentes Originales - Componentes Originais	-	-	-



IT_ Nel caso in cui sulle viti originali sia presente del frenafili, ripristinarlo durante il montaggio dell'accessorio.

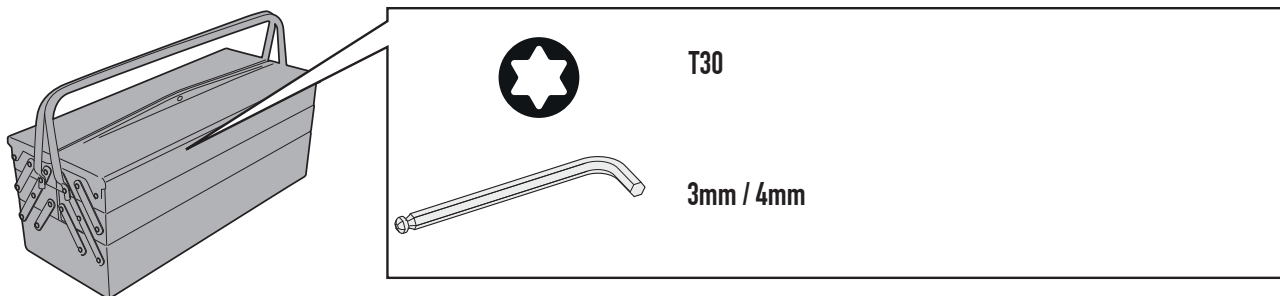
EN_ If there is threadlocker on the original screws, use threadlocker when mounting the accessory.

DE_ Falls sich auf den Originalschrauben Schraubensicherungsstoff befand, sollte dieser auch bei der Montage des Zubehörs wieder aufgetragen werden

FR_ Si du frein filet est présent sur les vis d'origine, l'appliquer également lors du montage de l'accessoire

ES_ En caso de que el fijador de roscas se encuentre presente en los tornillos originales, colocarlo nuevamente en el montaje del accesorio

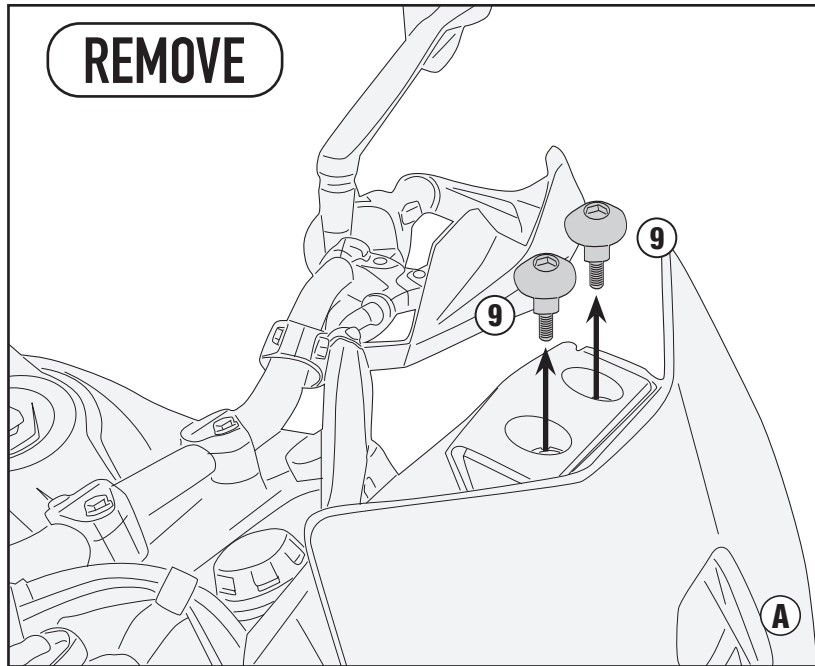
PT_ Se houver trava rosca nos parafusos originais, inserir novamente durante a montagem do acessório



ISTRUZIONI DI MONTAGGIO - MOUNTING INSTRUCTIONS
INSTRUCTIONS DE MONTAGE - BAUANLEITUNG
INSTRUCCIONES DE MONTAJE - INSTRUÇÕES DE MONTAGEM

FB7717 - KFB7717

Traversino - Fairing upper bracket - Support gps pour carenage - Barra
 Halterung zur montage am windschild - Suporte
KTM 890 SMT (2023)



FRENAFILETTI (MEDIA RESISTENZA)
 THREADLOCKER (MEDIUM STRENGTH)
 SCHRAUBENSICHERUNG (MITTLERER WIDERSTAND)
 FREIN FILET (RÉSISTANCE MOYENNE)
 FIJADOR DE ROSCAS (RESISTENCIA MEDIA)
 TRAVA ROSCA (RESISTÊNCIA MÉDIA)

