

ES6422 – ES6422K

ESTENSIONE CAVALLETTO LATERALE – SIDE STAND EXTENSION – FUSSVERBREITERUNGEN FÜR SEITENSTÄNDER

ZIJSTANDAARD EXTENSIE – EXTENSIÓN DEL CABALLETE LATERAL – EXTENSÃO DO CAVALETE LATERAL

TRIUMPH TIGER 1200 GT (2022)

N°	Descrizione/Description	Caratteristiche/Features	Codice/Code	Quantità/Quantity
1	Supporto inferiore – Lower support – Support inférieur Soporte inferior – Untere Halterung – Suporte inferior	Alluminio Sp.6mm	GL5151AG	1
2	Supporto Centrale – Central support – Support centrale Soporte Central – Halterung Zentrale – Suporte Central	Inox Sp.2mm	GL5154ST	1
3	Supporto superiore – Support higher – Support supérieur Halterung höher – Soporte superior – Apoio superior	Inox Sp.2mm	GL5152ST	1
4	Supporto superiore – Support higher – Support supérieur Halterung höher – Soporte superior – Apoio superior	Inox Sp.2mm	GL5153ST	1
5	Vite – Screw Vis – Schraube Tornillo – Parafuso	M5x10mm TORX	510TBTIX	6



ITA – Mettere del liquido frenafiletti sullo stelo delle viti prima di avvitare.

ENG – Put threadlocking fluid on the shaft of the screws before tightening them.

FRA – Mettez du liquide frein-filet sur l'axe des vis avant de les serrer.

ESP – Aplicar líquido fijador de roscas en el eje de los tornillos antes de apretarlos.

DEU – Tragen Sie vor dem Eindrehen der Schrauben Gewindesicherungsflüssigkeit auf den Schaft der Schrauben auf.

POR – Coloque o líquido de travamento de rosca no eixo dos parafusos antes de apertá-los.

ATTENZIONE: IL MONTAGGIO DELL' ESTENSIONE DEL CAVALLETTO, POTREBBE LIMITARE IL GRADO DI LIBERTÀ DI INCLINAZIONE DELLA MOTO.

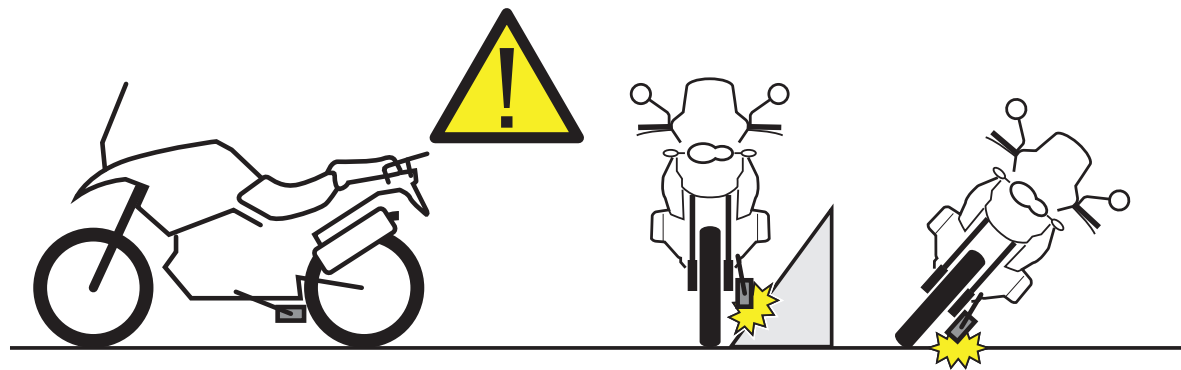
ATTENTION: MOUNTING OF STAND EXTENSION, COULD LIMIT LEAN ANGLE.

ATTENTION: MONTAGE DE L'EXTENSION DU PEUPLMENT, POURRAIT LIMITER L'ANGLE D'INCLINAISON.

ACHTUNG: DER ANBAU DER FUSSVERBREITERUNGEN FÜR SEITENSTÄNDER KANN EINFLUSS AUF DIE SCHRÄGLAGENFREIHEIT DES FAHRZEUGS HABEN.

ATENCIÓN: MONTAJE DE EXTENSIÓN SOPORTE, PODRÍA LIMITAR ÁNGULO DE INCLINACIÓN.

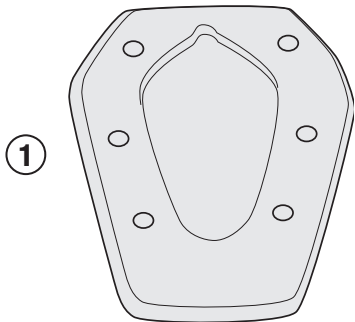
ATENÇÃO: MONTAGEM DE SUPORTE DE EXTENSÃO, PODERIA LIMITAR O ÂNGULO DE INCLINAÇÃO.



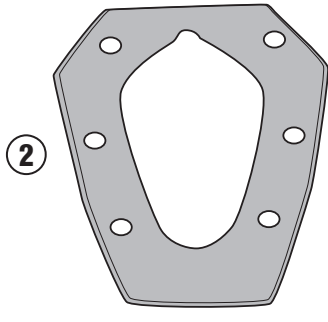
ES6422 - ES6422K

ESTENSIONE CAVALLETTO LATERALE - SIDE STAND EXTENSION - FUSSVERBREITERUNGEN FÜR SEITENSTÄNDER
ZIJSTANDAARD EXTENSIE - EXTENSIÓN DEL CABALLETE LATERAL - EXTENSÃO DO CAVALETE LATERAL

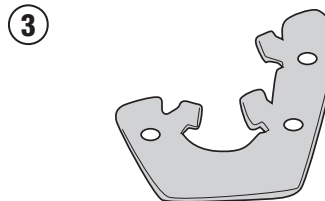
TRIUMPH TIGER 1200 GT (2022)



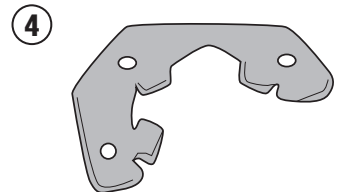
GL5151AG



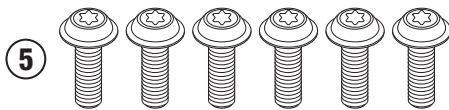
GL5154ST



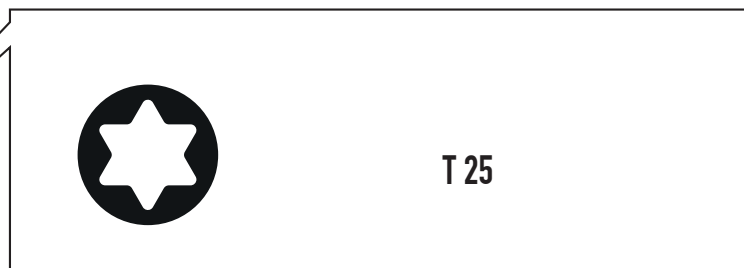
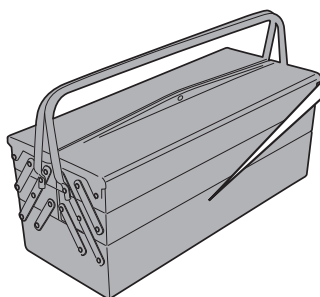
GL5152ST



GL5153ST



M5x10mm



ES6422 - ES6422K

ESTENSIONE CAVALLETTO LATERALE - SIDE STAND EXTENSION - FUSSVERBREITERUNGEN FÜR SEITENSTÄNDER
ZIJSTANDAARD EXTENSIE - EXTENSIÓN DEL CABALLETE LATERAL - EXTENSÃO DO CAVALETE LATERAL

TRIUMPH TIGER 1200 GT (2022)

