

PIASTRA SPECIFICA - SPECIFIC PLATE  
 PLATINE SPECIFIQUE - SPEZIFISCHE PLATTE - PLETINA ESPECÍFICA

# YAMAHA MAJESTY 400 '04/'08

ISTRUZIONI DI MONTAGGIO - MOUNTING INSTRUCTIONS  
 INSTRUCCIONES DE MONTAJE - BAUANLEITUNG - INSTRUCCIONES DE MONTAJE

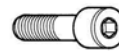
1



**SUPPORTO PIASTRA**  
 PLATE SUPPORT  
 SUPORT PLAQUE  
 PLATTEHALTERUNG  
 SOPORTE PLETINA

Q.TY n.1

2



**VITE TCEI M8x55mm**  
 SCREW M8x55mm  
 VIS M8x55mm  
 SCHRAUBE M8x55mm  
 TORNILLO M8x55mm

Q.TY n.2

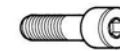
3



**VITE TBEI M8x20mm**  
 SCREW M8x20mm  
 VIS M8x20mm  
 SCHRAUBE M8x20mm  
 TORNILLO M8x20mm

Q.TY n.2

4



**VITE TCEI M6x35mm**  
 SCREW  
 VIS  
 SCHRAUBE  
 TORNILLO

Q.TY n.4

5



**RONDELLA Ø8x14**  
 WASHER Ø8x14  
 RONDELLE Ø8x14  
 SCHEIBE Ø8x14  
 ARANDELA Ø8x14

Q.TY n.2

6



**PIASTRA**  
 PLATE  
 PLATINE  
 PLATTE  
 PLETINA

Q.TY n.1

7



**RONDELLA Ø6**  
 WASHER Ø6  
 RONDELLE Ø6  
 SCHEIBE Ø6  
 ARANDELA Ø6

Q.TY n.4

8



**DADO A.B. M6**  
 BOLT M6  
 ECROU M6  
 MUTTER M6  
 TUERCA M6

Q.TY n.4

9



**DISTANZIALE f11x11mm**  
 foro f16,5mm  
 V687  
 SPACER  
 ENTRETROISE  
 DISTANZSTUECK  
 DISTANCIADOR

Q.TY n. 4

10



**Z621**  
**COPRIFORO**  
 BOLT CAP  
 CACHE TROU  
 STOPLOCK  
 TAPA AGUJERO

Q.TY n.6

11



**RONDELLA IN GOMMA**  
 Z1823  
 RUBBER WASHER  
 RONDELLE EN GOMME  
 GUMMISCHEIBE  
 ARANDELA DE GOMA

Q.TY n.4

12



**RONDELLA f16x20mm**  
 WASHER  
 RONDELLE  
 SCHEIBE  
 ARANDELA

Q.TY n.4

13



**Z801**  
**COPRIVITE Ø8**  
 SCREW CAP  
 CACHE VIS  
 STOPPSCHRAUBE  
 TAPA TORNILLO

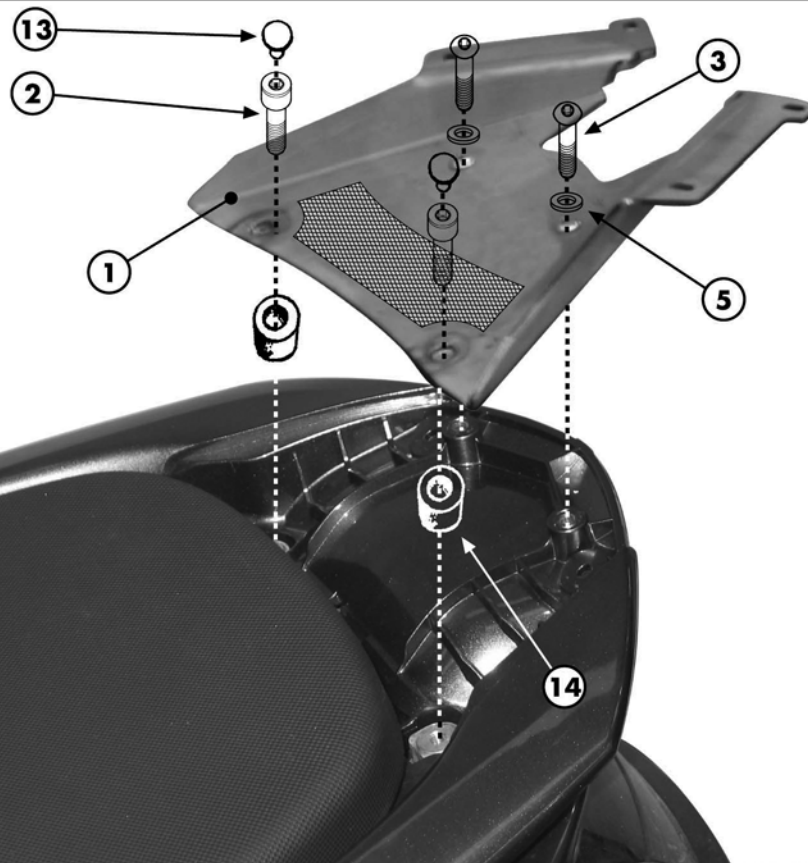
Q.TY n.2

14

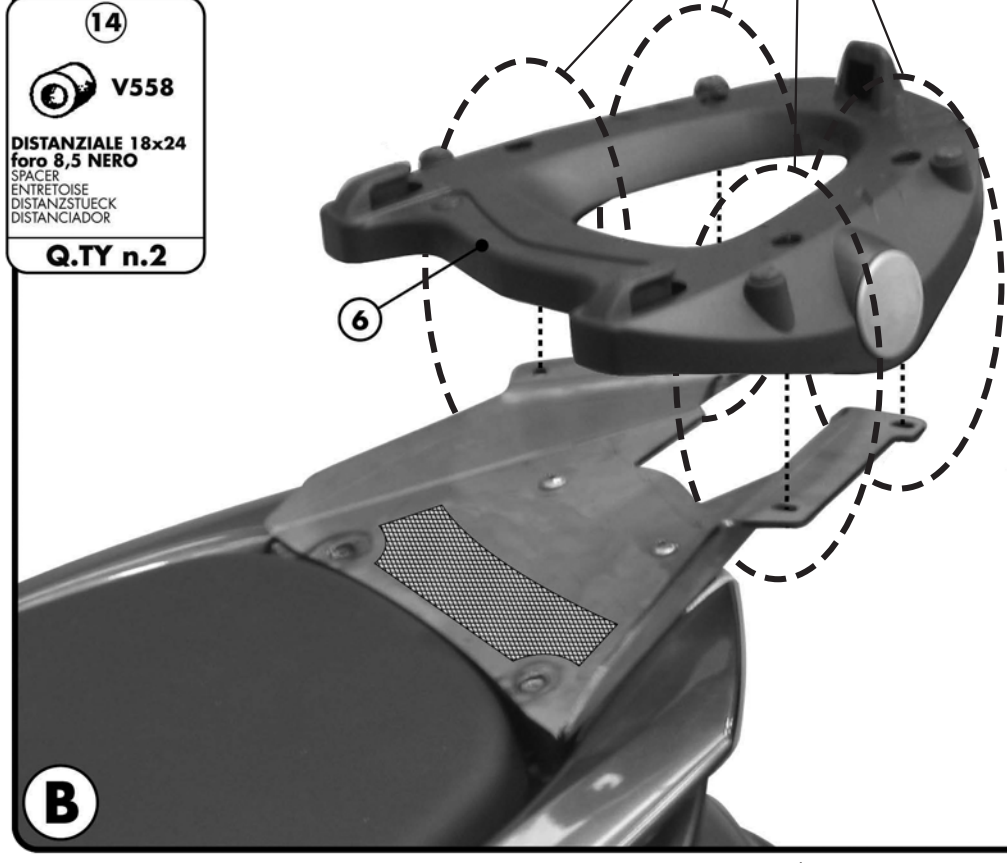


**V558**  
**DISTANZIALE 18x24**  
 foro 8,5 NERO  
 SPACER  
 ENTRETROISE  
 DISTANZSTUECK  
 DISTANCIADOR

Q.TY n.2



A



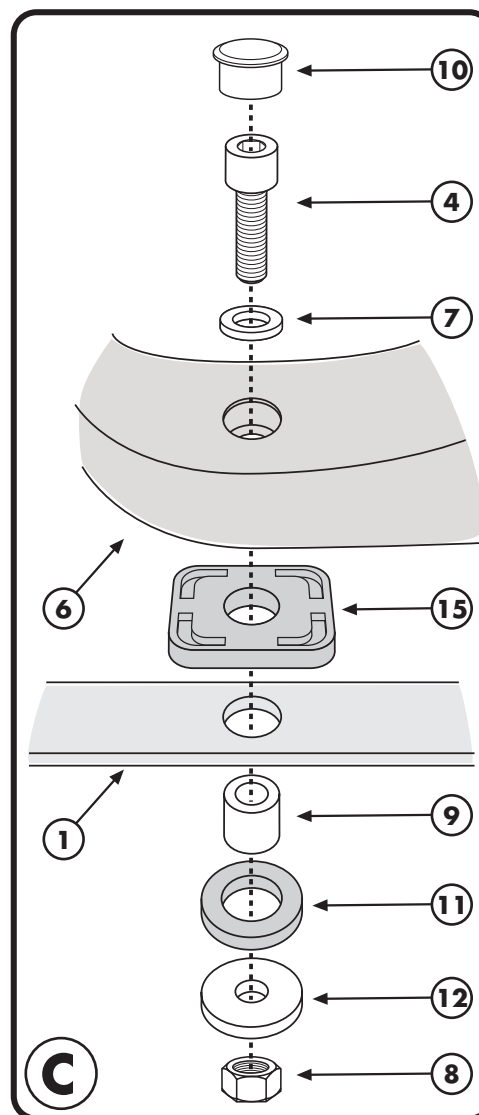
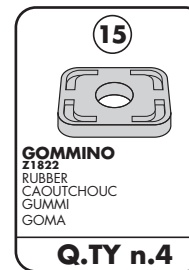
B

E331M - K331M

PIASTRA SPECIFICA - SPECIFIC PLATE  
PLATINE SPECIFIQUE - SPEZIFISCHE PLATTE - PARRILLA ESPECCEFICA

# YAMAHA MAJESTY 400cc '04/'08

ISTRUZIONI DI MONTAGGIO - MOUNTING INSTRUCTIONS  
INSTRUCTIONS DE MONTAGE - BAUANLEITUNG - INSTRUCCIONES DE MONTAJE



PIASTRA SPECIFICA - SPECIFIC PLATE  
 PLATINE SPECIFIQUE - SPEZIFISCHE PLATTE - PLETINA ESPECÍFICA

# YAMAHA MAJESTY 400 '04/'08

ISTRUZIONI DI MONTAGGIO - MOUNTING INSTRUCTIONS  
 INSTRUCTIONS DE MONTAGE - BAUANLEITUNG - INSTRUCCIONES DE MONTAJE

## I ISTRUZIONI DI MONTAGGIO

1. SMONTARE LA PARTE DI CARENATURA DELLA CODA DELLO SCOOTER INTERESSATA NEL MONTAGGIO;
2. FISSARE LA PIASTRA N°1 COME INDICATO IN FOTO A;
3. MONTARE LA PIASTRA N°6 COME INDICATO IN FOTO B;
4. ULTIMARE IL MONTAGGIO CONTROLLANDO CHE TUTTE LE VITI SIANO SERRATE BENE.

## GB MOUNTING INSTRUCTIONS

1. REMOVE THE REAR CENTRAL FAIRING SECTION AS SHOWN IN PICTURE (A)
2. FIX THE PLATE N° 1 AS SHOWN IN PICTURE A
3. MOUNT THE PLATE N° 6 AS SHOWN IN PICTURE B
4. LASTLY CHECK THAT ALL THE SCREWS HAVE BEEN CORRECTLY TIGHTENED.

## F INSTRUCTIONS DE MONTAGE

1. DEMONTER LA PARTIE DE LA COQUE ARRIERE DU SCOOTER CONCERNEE PAR LE MONTAGE;
2. FIXER LA PLAQUE N°1 COMME INDIQUE SUR LA PHOTO A;
3. MONTER LA PLATINE N°6 COMME INDIQUE SUR LA PHOTO B;
4. TERMINER LE MONTAGE EN CONTROLANT LE BON SERRAGE DE TOUTES LES VIS.

## D BAUANLEITUNG

1. MONTIEREN SIE DIE HECKVERKLEIDUNG DES ROLLERS AB
2. BEFESTIGEN SIE DIE PLATTE NR. 1 WIE IM BILD A BESCHRIEBEN
3. MONTIEREN SIE DIE PLATTE NR. 6 WIE IM BILD B BESCHRIEBEN
4. ZULETZT ZIEHEN SIE ALLE SCHRAUBEN FEST.

## ES

## INSTRUCCIONES DE MONTAJE

1. DESMONTAR LA PARTE DEL CARENADO DEL COLÍN DEL SCOOTER NECESARIA PARA EL MONTAJE;
2. FIJAR EL SOPORTE N° 1 COMO INDICA LA FOTO A;
3. MONTAR LA PARRILLA N° 6 COMO INDICA LA FOTO B;
4. TERMINAR EL MONTAJE CONTROLANDO QUE TODOS LOS TORNILLOS ESTÉN BIEN APRETADOS.