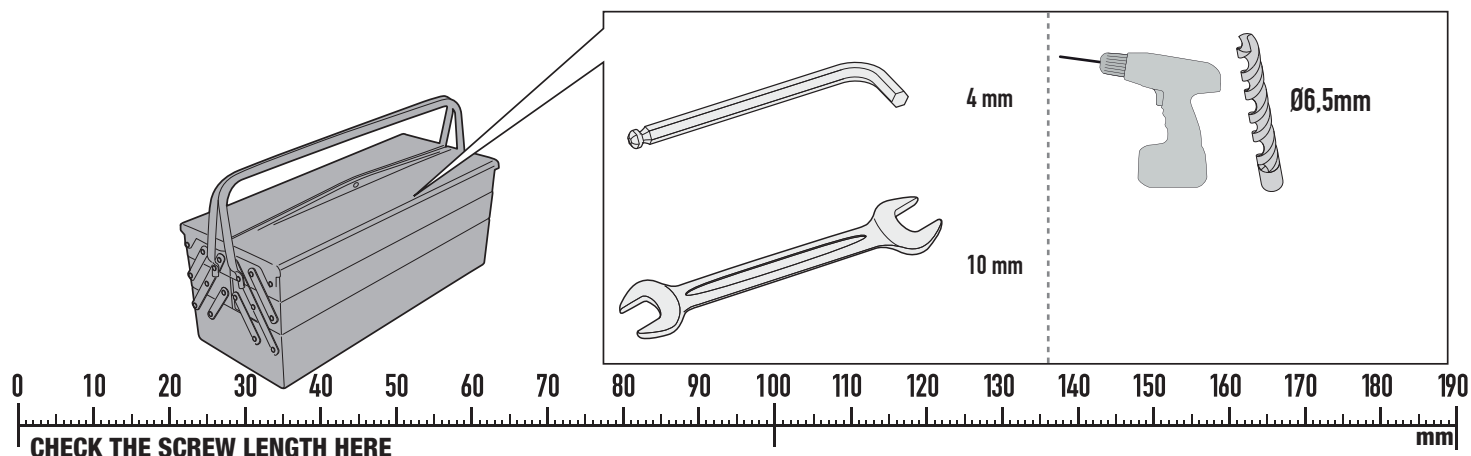
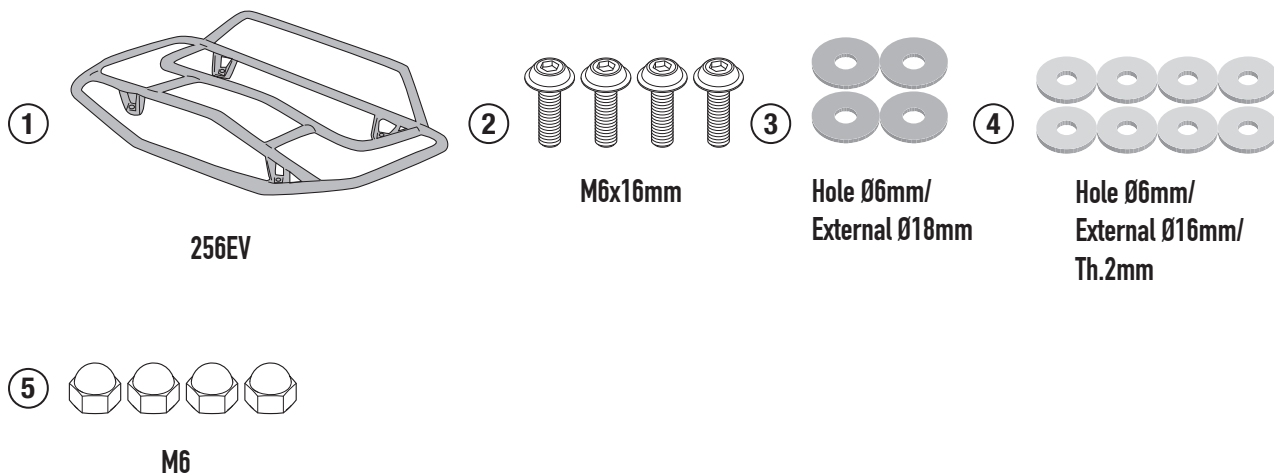


E256

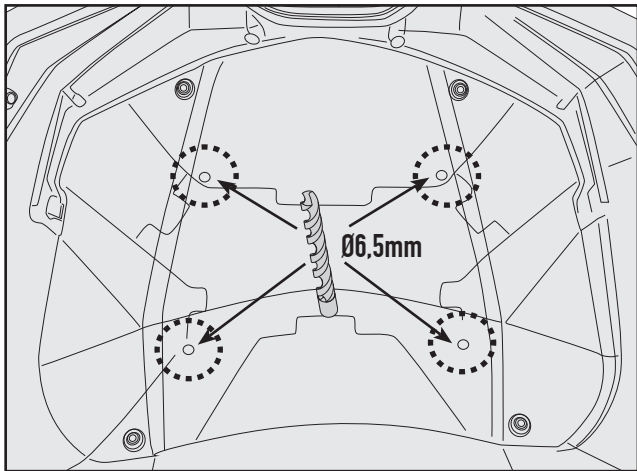
PORTAPACCHINO METALLICO - LUGGAGE CARRIER - PETITE PORTE-PARQUESTS METAL-GEPAKTRAGER - PORTAPAQUESTES METALICO - TRANSPORTADOR DE ENCOMENDAS DE METAL

N°	Descrizione	Caratteristiche	Codice	Quantità
1	Portapacchino Metallico - Luggage Carrier Petite Porte-Parquests - Metal-Gepacktrager Portapaquestes Metalico - Transportador De Encomendas De Metal	-	256EV	1
2	Vite - Screw Vis - Schraube Tornillo - Parafuso	TBEIFF M6x16mm	616TBEIFF	4
3	Rondella - Washer Rondelle - Scheibe Arandela - Arruela	Foro Ø6mm / Esterno Ø18mm	618RON	4
4	Rondella In Gomma - Rubber Washer Rondelle En Gomme - Gummischeibe Arandela De Goma - Arruela De Borracha	Foro Ø6mm / Esterno Ø16mm Sp.2mm	ORONG	8
5	Dado - Bolt - Ecrou Mutter - Tuerca - Porca	-	6DADICZN	4



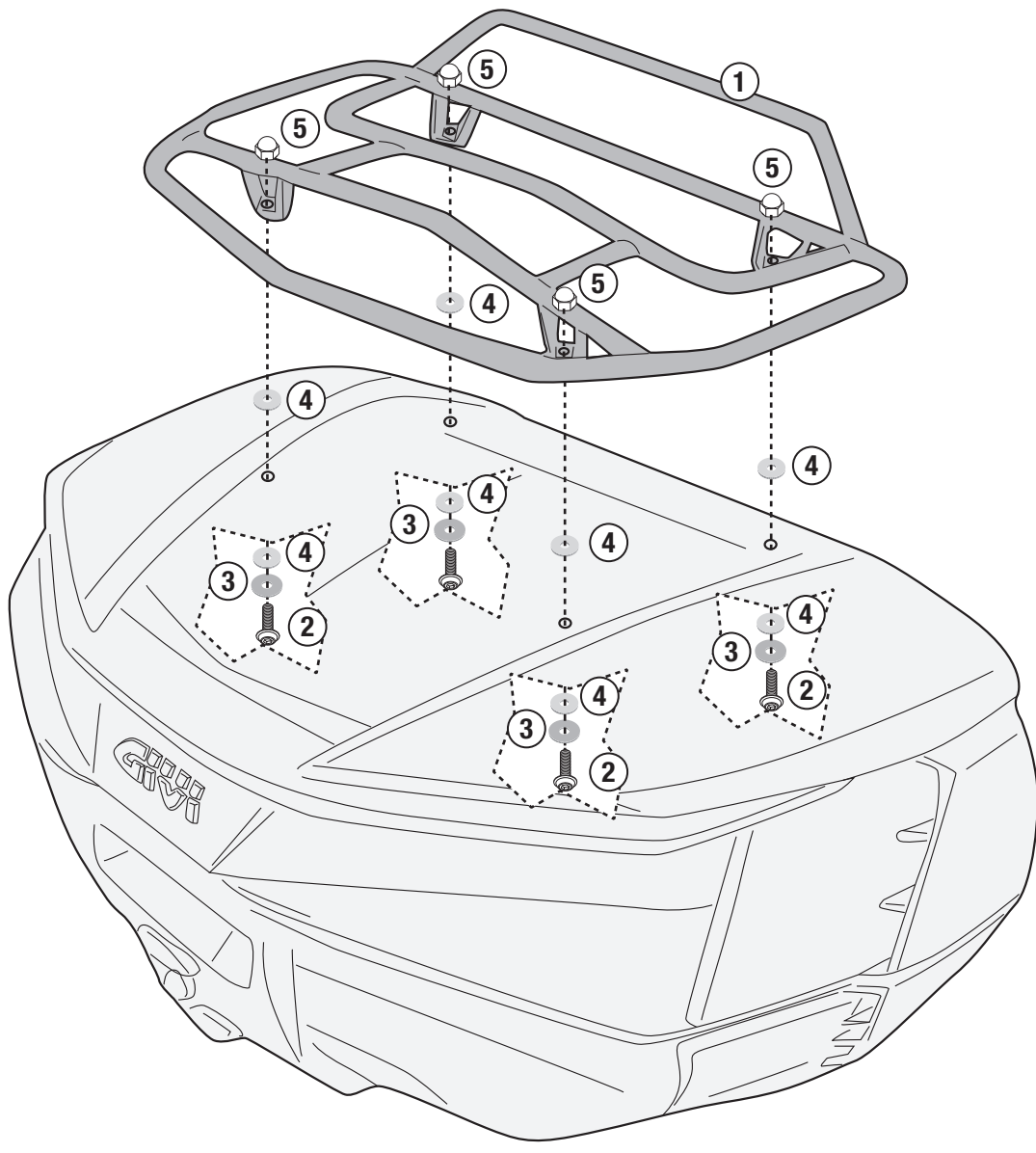
E256

PORTAPACCHINO METALLICO - LUGGAGE CARRIER - PETITE PORTE-PARQUESTS METAL-GEPAKTRAGER - PORTAPAQUESTES METALICO - TRANSPORTADOR DE ENCOMENDAS DE METAL



FORARE NEI QUATTRO PUNTI PREMARCATI
DRILL HOLES IN THE FOUR POINTS PREMARKED
PERCEZ DES TROUS DANS LES QUATRE POINTS PRÉMARQUÉES
LÖCHER IN DIE VIER PUNKTE VORMARKIERTE
PERFORAR LOS CUATRO PUNTOS PREVIAMENTE MARCADA
FURE OS QUATRO PONTOS MARCADOS ANTERIORMENTE

TIGHTNING TORQUE 9,5Nm



ISTRUZIONI DI MONTAGGIO - MOUNTING INSTRUCTIONS IN-
STRUCTIONS DE MONTAGE - BAUANLEITUNG INSTRUCCIONES DE
MONTAJE - INSTRUÇÕES DE MONTAGEM