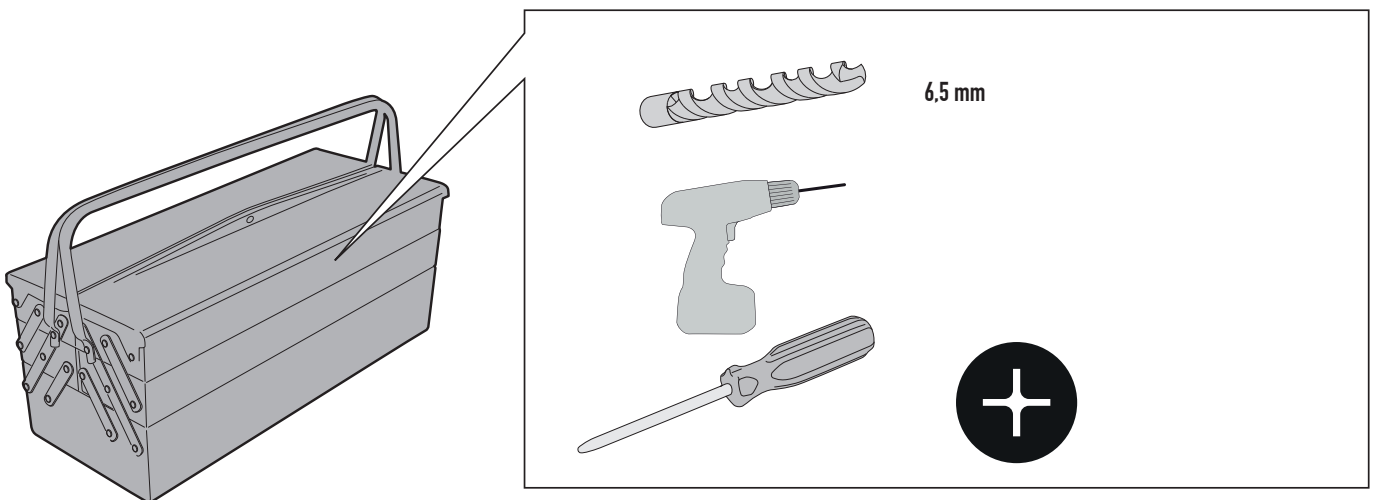
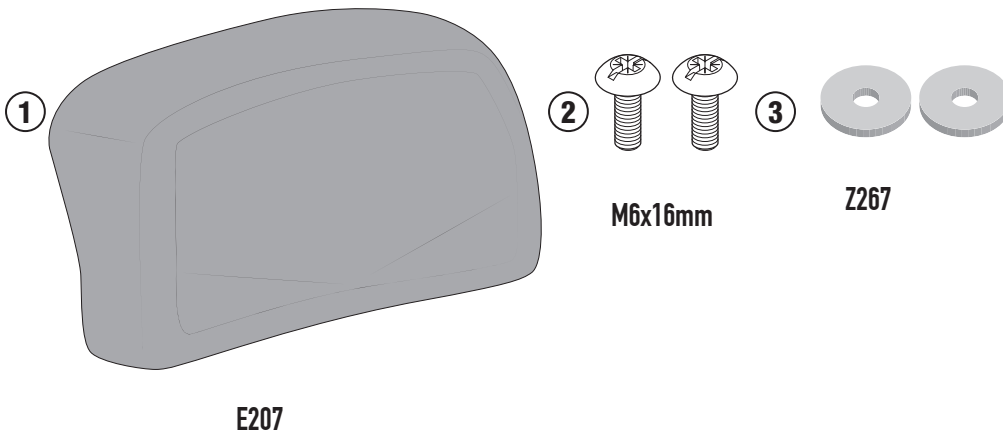


E207

SCHIENALINO - BACKREST - DOSSERET BEIFAHRER-RÜCKENLEHNE - RESPALDO - ENCOSTO

N°	Descrizione	Caratteristiche	Codice	Quantità
1	Schienalino - Backrest Dossieret - Beifahrer-Rückenlehne Respaldo - Encosto	-	E207	1
2	Vite - Screw Vis - Schraube Tornillo - Parafuso)	TL M6x16	616TL	2
3	Rondella In Gomma - Rubber Washer Rondelle En Caoutchouc - Gummi Scheibe Arandela De Goma - Arruela De Borracha	-	Z267	2



E207

SCHIENALINO - BACKREST - DOSSERET
BEIFAHRENER-RÜCKENLEHNE - RESPALDO - ENCOSTO

