

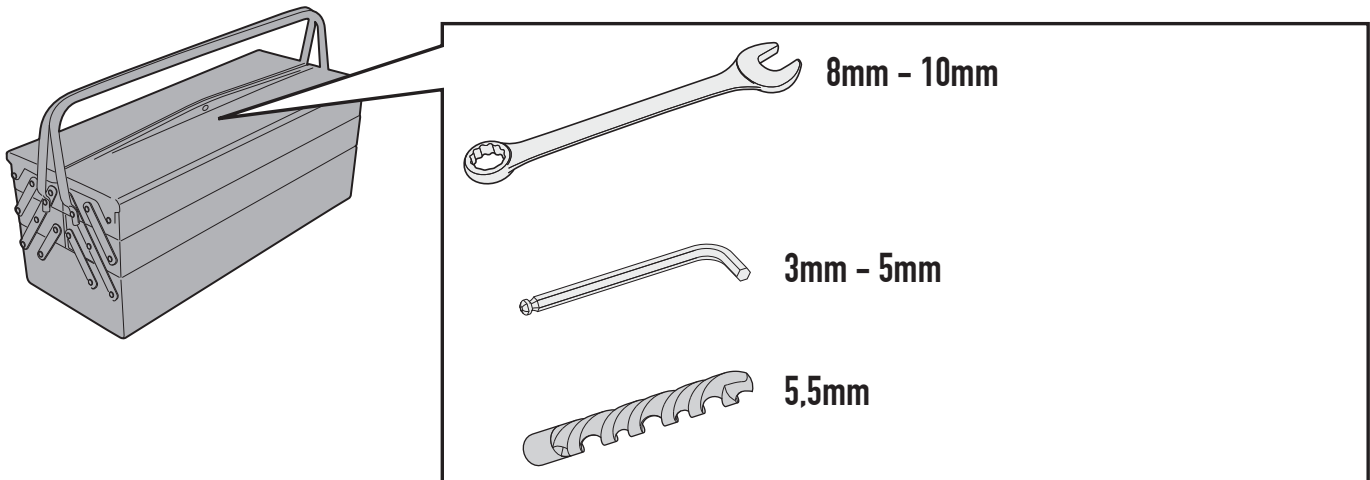
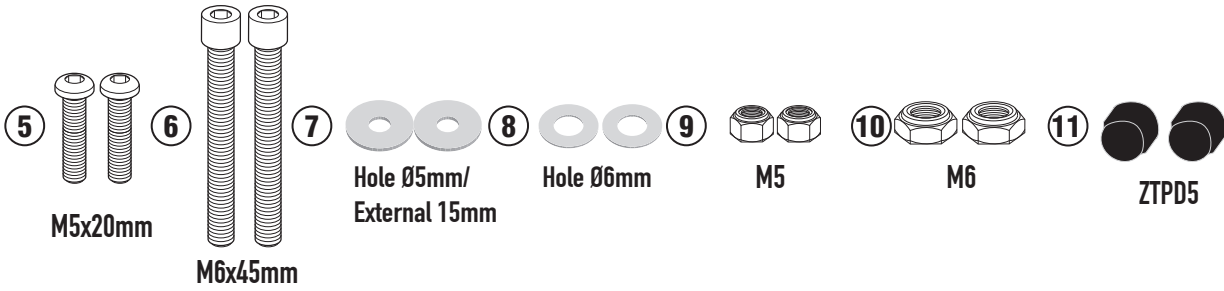
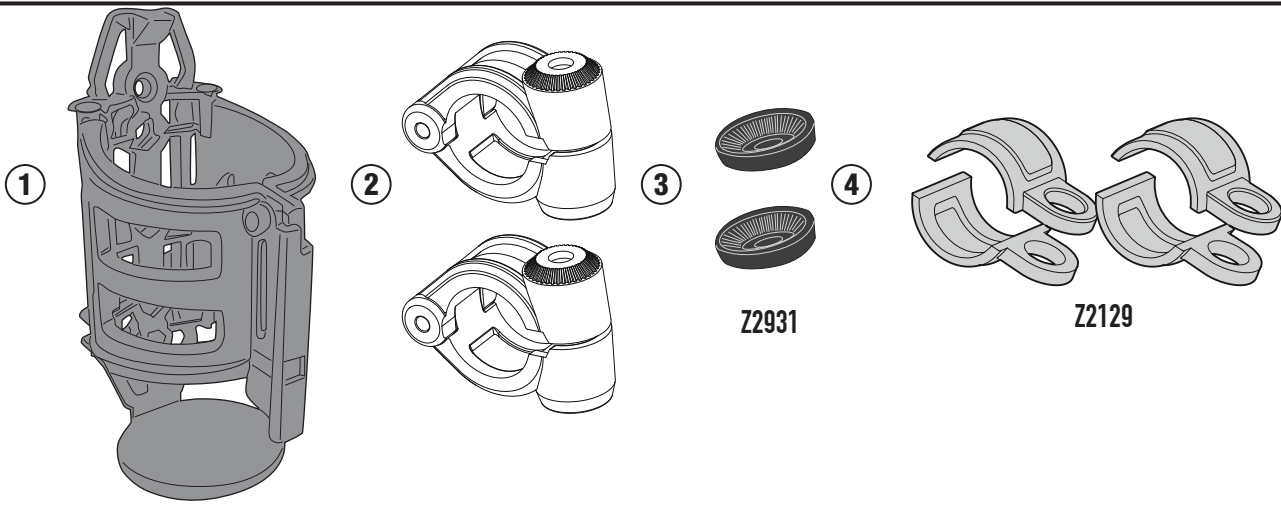
# E199

## SUPPORTO PER BORRACCIA - SUPPORT FOR THERMAL FLASK - SUPPORT POUR GOURDE THERMOS - HALTERUNG FÜR THERMOSFLASCHE - SOPORTE PARA BOTELLA TÉRMICA - SUPORTE PARA GARRAFA TÉRMICA

N°	Descrizione	Caratteristiche	Codice	Quantità
1	Supporto - Support - Support Halteung - Soporte - Apoio	-	-	1
2	Fascetta - Clamp Pince - Klemme Abrazadera - Braçadeira	-	-	2
3	Distanziale Svasato - Flared Spacer Entretoise Evasee - Abstandsbüchse Distanciador Alargado - Espaçador Cônico	-	Z2931	2
4	Riduzione - Reductor Réducteur - Reduktor Reductor - Redutor	-	Z2129	4
5	Vite - Screw Vis - Schraube Tornillo - Parafuso	TBEI M5x20	520TBEI	2
6	Vite - Screw Vis - Schraube Tornillo - Parafuso	TCE M6x45	645TCE	2
7	Rondella - Washer - Rondelle Scheibe - Arandela - Arruela	Foro Ø5 / Esterno Ø15mm	515RON	2
8	Rondella - Washer - Rondelle Scheibe - Arandela - Arruela	Foro Ø6mm	6RON	2
9	Dado - Bolt - Ecrou Mutter - Tuerca - Porca	DADO M5	5DADIAU	2
10	Dado - Bolt - Ecrou Mutter - Tuerca - Porca	Dado Autobloccante M6 Basso	6DADIBB	2
11	Tappo - Cap Chapeau - Kappe Tapa - Boné	-	ZTPD5	2
12	O-RING	-	ORING112	2

# E199

SUPPORTO PER BORRACCIA - SUPPORT FOR THERMAL FLASK - SUPPORT POUR GOURDE THERMOS - HALTERUNG FÜR THERMOSFLASCHE - SOPORTE PARA BOTELLA TÉRMICA - SUPORTE PARA GARRAFA TÉRMICA

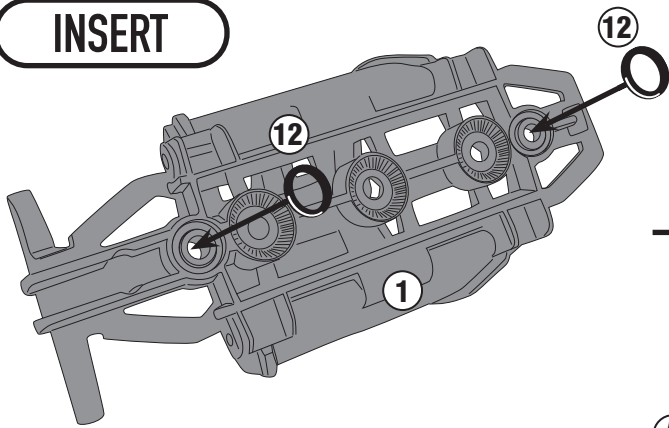


# E199

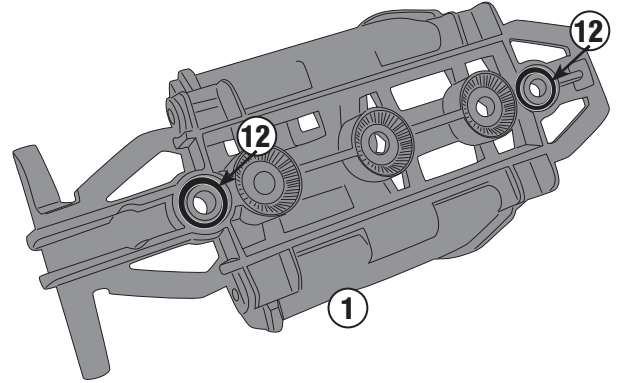
SUPPORTO PER BORRACCIA - SUPPORT FOR THERMAL FLASK - SUPPORT POUR GOURDE THERMOS - HALTERUNG FÜR THERMOSFLASCHE - SOPORTE PARA BOTELLA TÉRMICA - SUPORTE PARA GARRAFA TÉRMICA

## MOUNTING ON CASES

INSERT



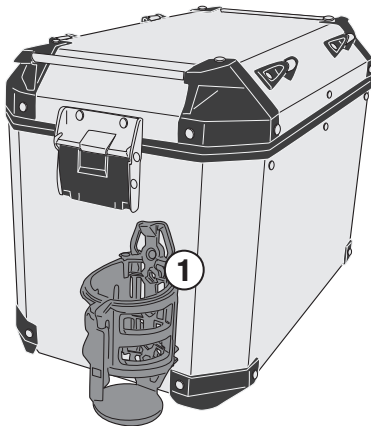
A



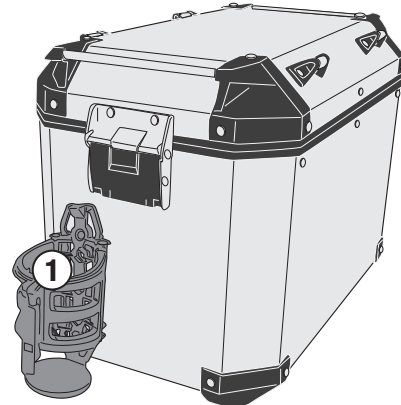
A1

## CHOOSE THE POSITIONING

OBKN48

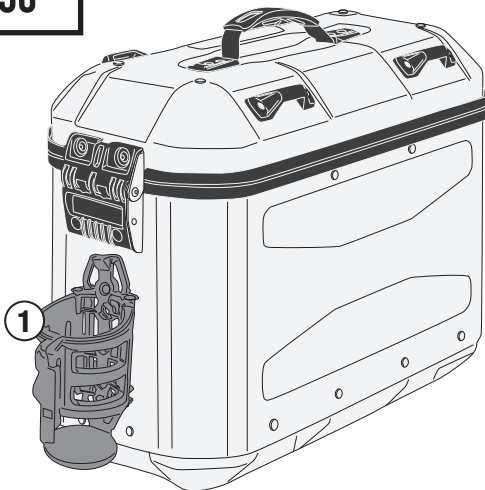


OR



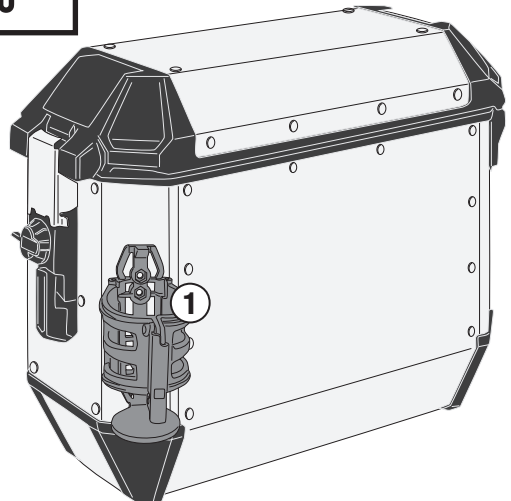
B

DLMK36



B1

ALA36

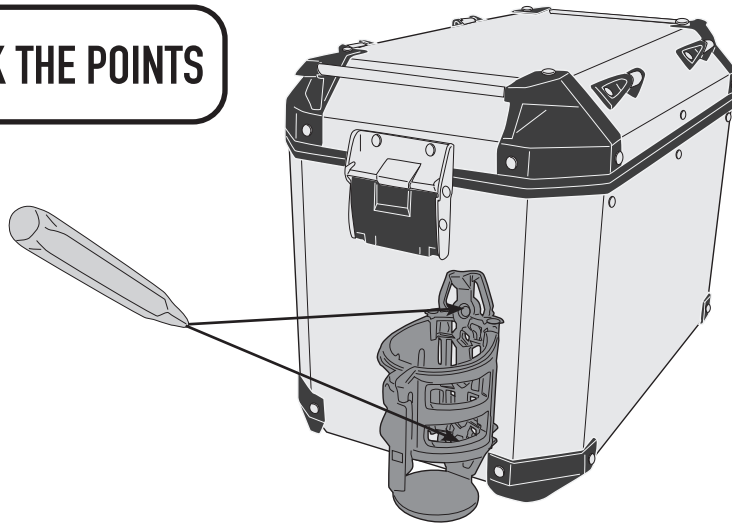


B2

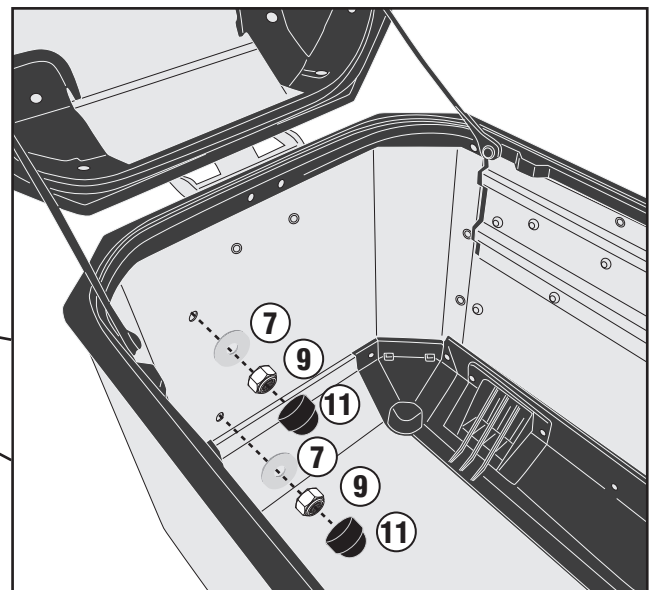
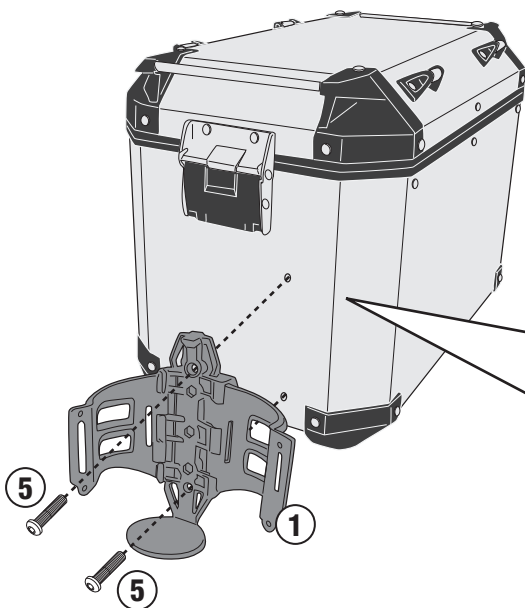
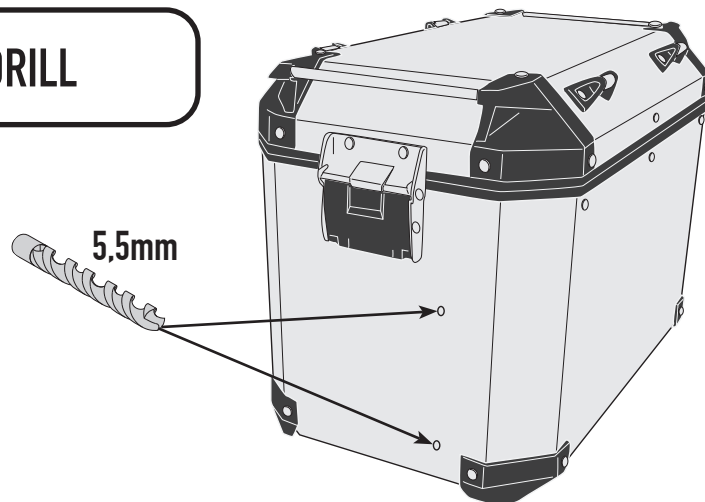
# E199

SUPPORTO PER BORRACCIA - SUPPORT FOR THERMAL FLASK - SUPPORT POUR GOURDE THERMOS - HALTERUNG FÜR THERMOSFLASCHE - SOPORTE PARA BOTELLA TÉRMICA - SUPORTE PARA GARRAFA TÉRMICA

MARK THE POINTS



DRILL



C2

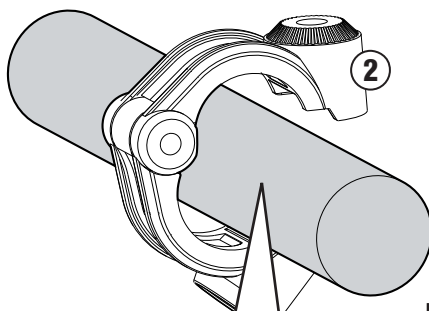
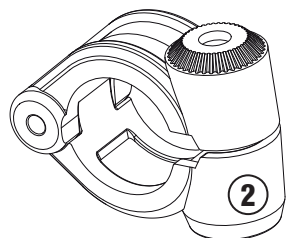
ISTRUZIONI DI MONTAGGIO - MOUNTING INSTRUCTIONS  
INSTRUCCIONES DE MONTAJE - BAUANLEITUNG  
INSTRUÇÕES DE MONTAGEM

# E199

SUPPORTO PER BORRACCIA - SUPPORT FOR THERMAL FLASK - SUPPORT POUR GOURDE THERMOS - HALTERUNG FÜR THERMOSFLASCHE - SOPORTE PARA BOTELLA TÉRMICA - SUPORTE PARA GARRAFA TÉRMICA

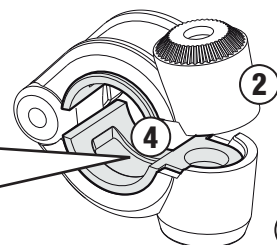
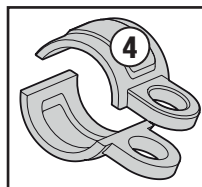
## MOUNTING ON ENGINE GUARDS

Per tubi di grosso diametro  
For large diameter tubes  
Für großen Rohrdurchmesser  
Pour les tubes de gros diamètre  
Para tubos de gran diámetro  
Para tubos de grande diâmetro

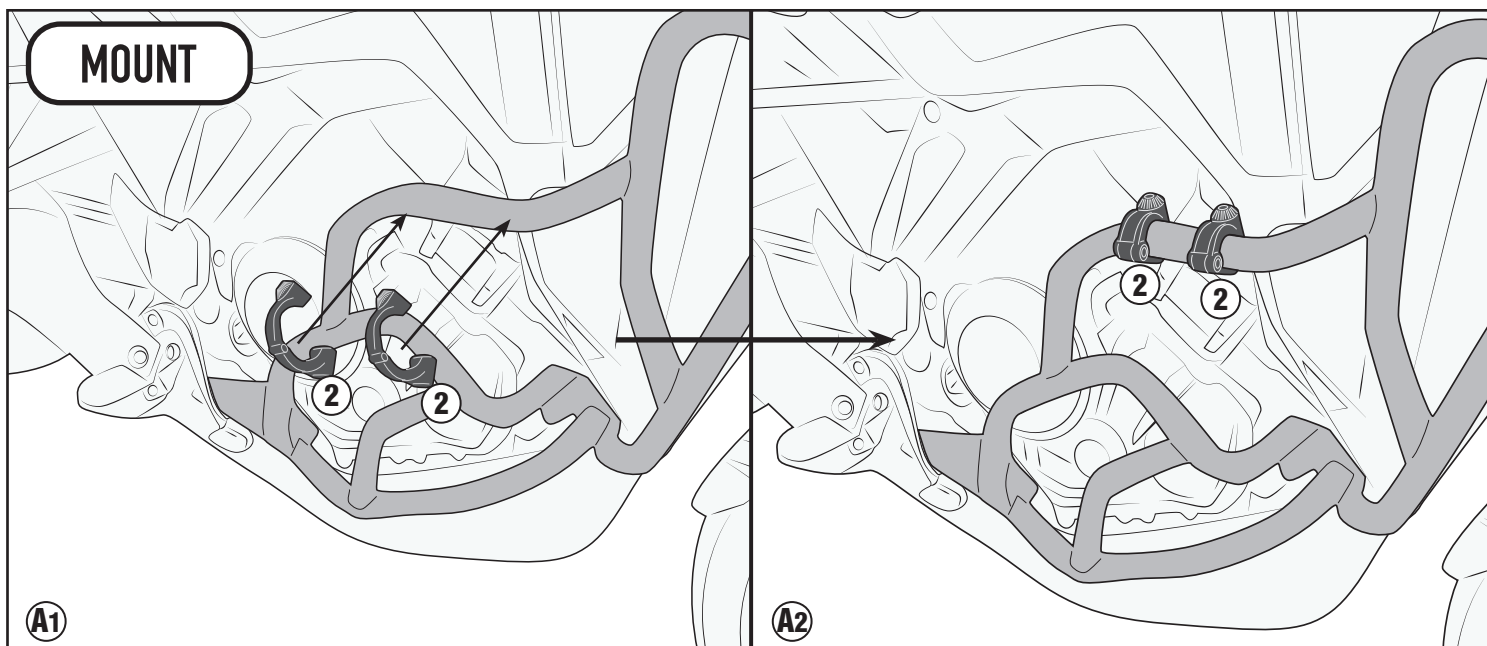


PARAMOTORE  
ENGINE GUARD  
PARE-CARTER  
STURZBÜGEL  
DEFENSA DE MOTOR  
PARAMOTOR  
Ø 21 ÷ 25mm

Per tubi di piccolo diametro  
For small diameter tubes  
Für kleinen Rohrdurchmesser  
Pour les tubes de petit diamètre  
Para tubos de pequeño diámetro  
Para os tubos de diâmetro pequeno

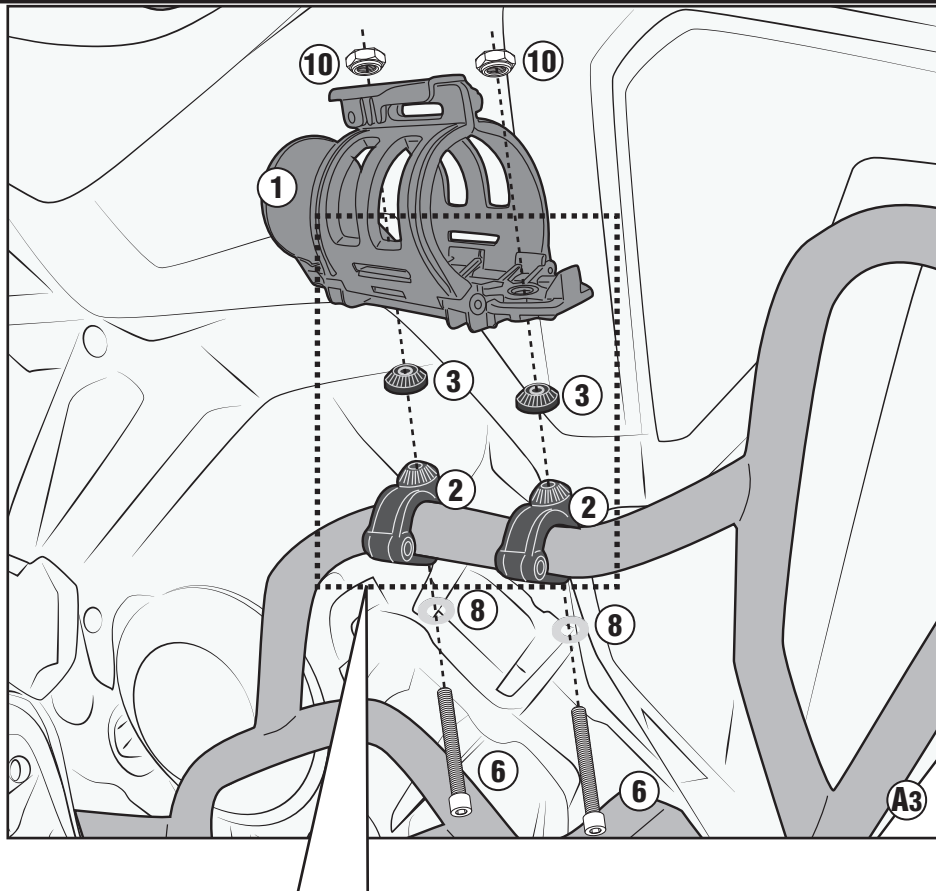


### MOUNT



# E199

SUPPORTO PER BORRACCIA - SUPPORT FOR THERMAL FLASK - SUPPORT POUR GOURDE THERMOS - HALTERUNG FÜR THERMOSFLASCHE - SOPORTE PARA BOTELLA TÉRMICA - SUPORTE PARA GARRAFA TÉRMICA



ADJUST TO FIND  
CORRECT POSITION

