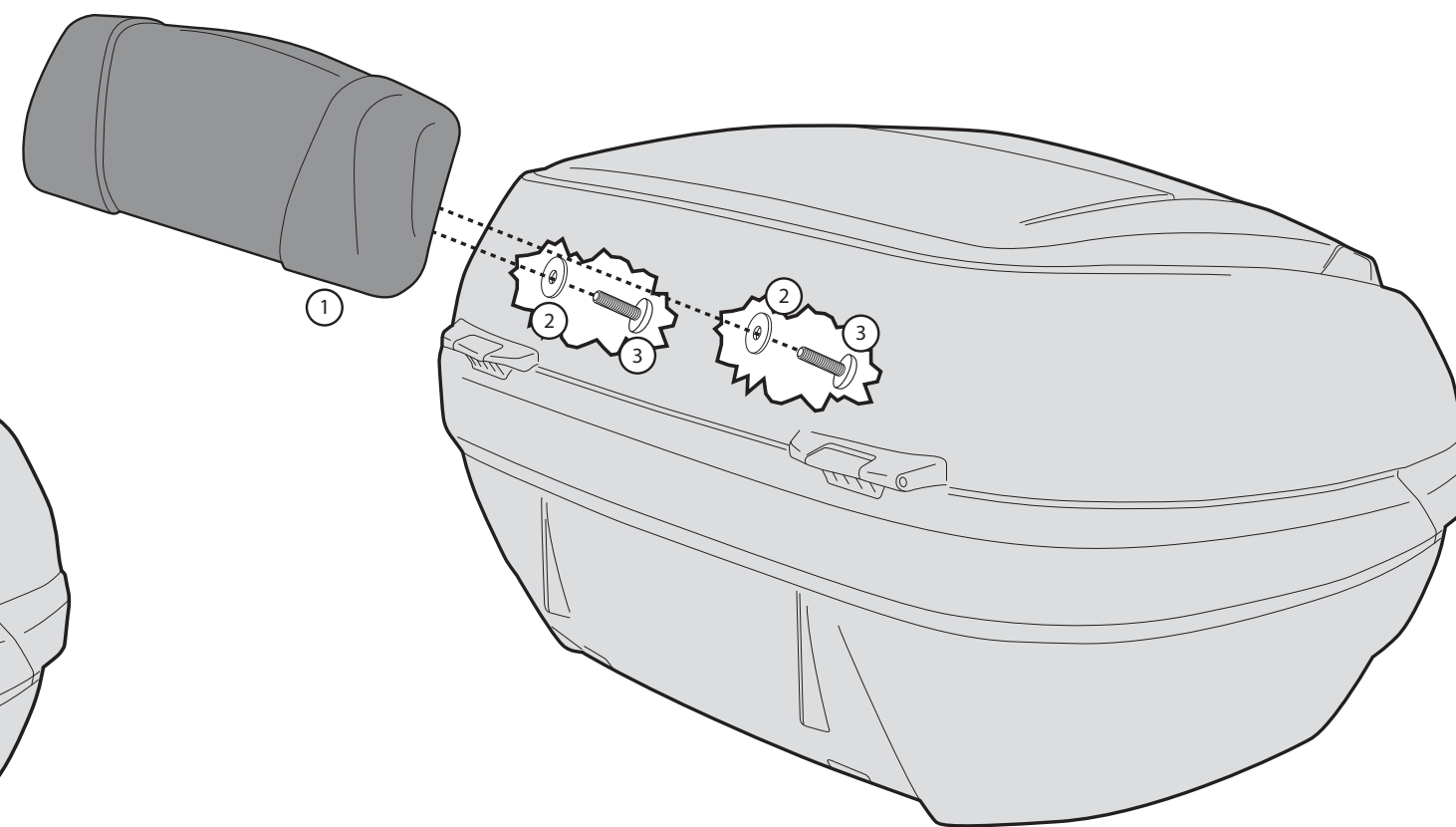
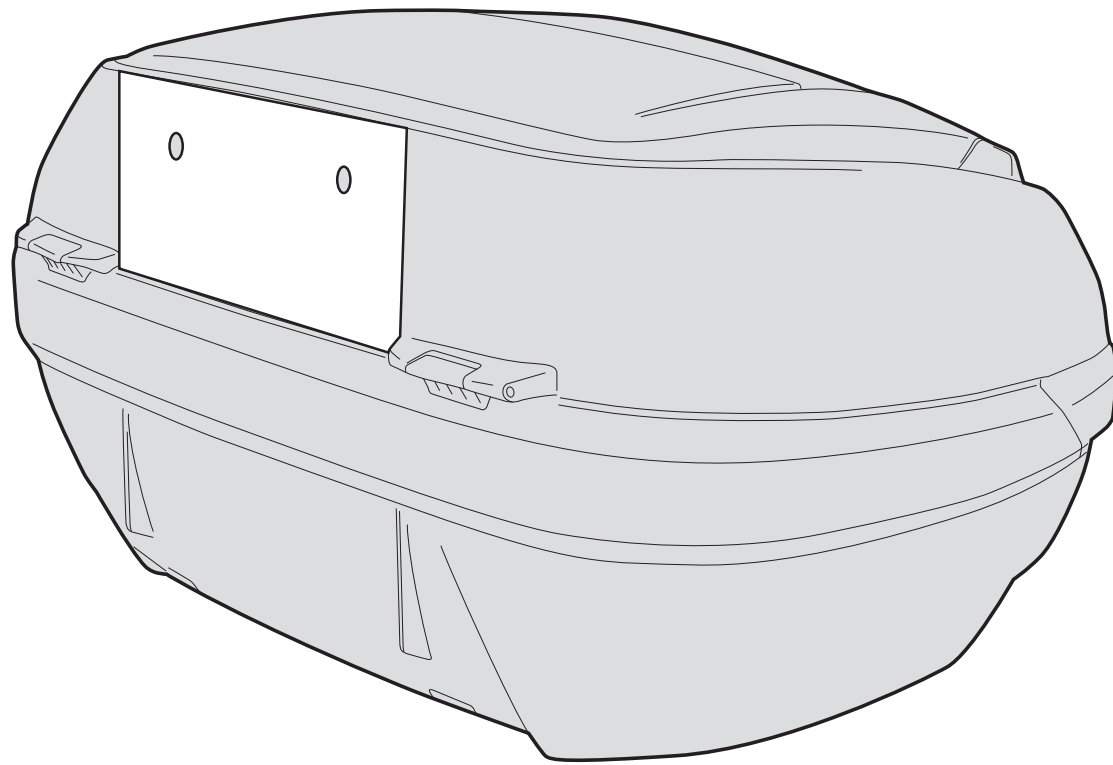
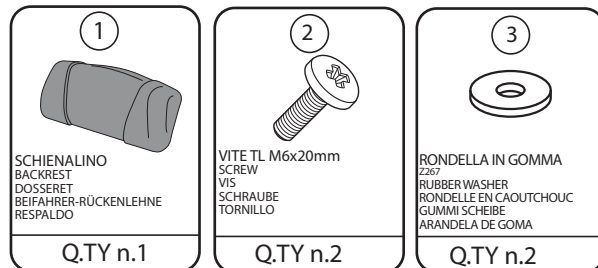


GIVI®**art. E134S**

SCHIENALINO PER V47
 BACKREST FOR V47
 DOSSERET POUR V47
 BEIFAHRE RÜCKENLEHNE FÜR V47
 RESPALDO PARA V47

ISTRUZIONI DI MONTAGGIO - MOUNTING INSTRUCTIONS
 INSTRUCTIONS DE MONTAGE
 BAULEITUNG - INSTRUCCIONES DE MONTAJE



ISTRUZIONI PER LA FORATURA DEL COPERCHIO
 RITAGLIARE LUNGO LE LINEE TRATTEGGIATE E POSIZIONARE LA DIMA SUL COPERCHIO
 FORARE NEI 4 PUNTI, PUNTA DA UTILIZZARE Ø6,5 mm, SI CONSIGLIA DI FORARE PRIMA
 CON UNA PUNTA DI DIAMETRO MINORE

INSTRUCTION FOR COVER DRILLING
 CUT OUT ALONG THE DOTTED LINES AND PLACE THE TEMPLATE ON THE COVER TOP LID,
 DRILL IN THE 4 POINTS, BIT TO USE: DIAM 6,5mm, WE SUGGEST YOU TO DRILL FIRST
 WITH A SMALLER DIAM BIT

INSTRUCTION POUR LE PERCAGE DU COVERCLE
 DECOUPER LE LONG DE LES LIGNES EN TIRETS ET POSITTIONER LE SUR LE COVERCLE
 PERCER OU LI Y A LES 4 POINTS, POINT A UTILISER: DIAM. 6,5mm ON CONSEILLE DE
 PERCER D'ABORD AVEC UNE MECHE DE DIAM. PLUS PETITE

BAUANLEITUNG FÜR DAS DURCHBORHEN DES KOFFERDECKELS:
 SCHNEIDEN SIE AUF DER GESTRICHELTEN LINIE IN DEM DECKEL
 BOHREN SIE AUF DIE 4 PUNKTE(BOHRERSPITZE 6,5mm) WIR EMPFEHLEN ZUEST EINE
 KLEINERE BOHRESPITZE ZU BENUTZEN

INSTRUCCIONES PARA REALIZAR LOS AGUJEROS:
 CORTAR POR LA LINEA DE PUNTOS Y PONER LA PLANTILLA EN AL MALETA EN EL
 INTERIOR DE LA SOPRATAPA
 AGUJEREAR LOS 4 PUNTOS, USANDO UN DIAMETRO DE 6,5mm. ACONSEJAMOS
 REALIZAR LOS AGUJEROS PRIMERO CON UN DIAMETRO MAS PEQUEÑO

