

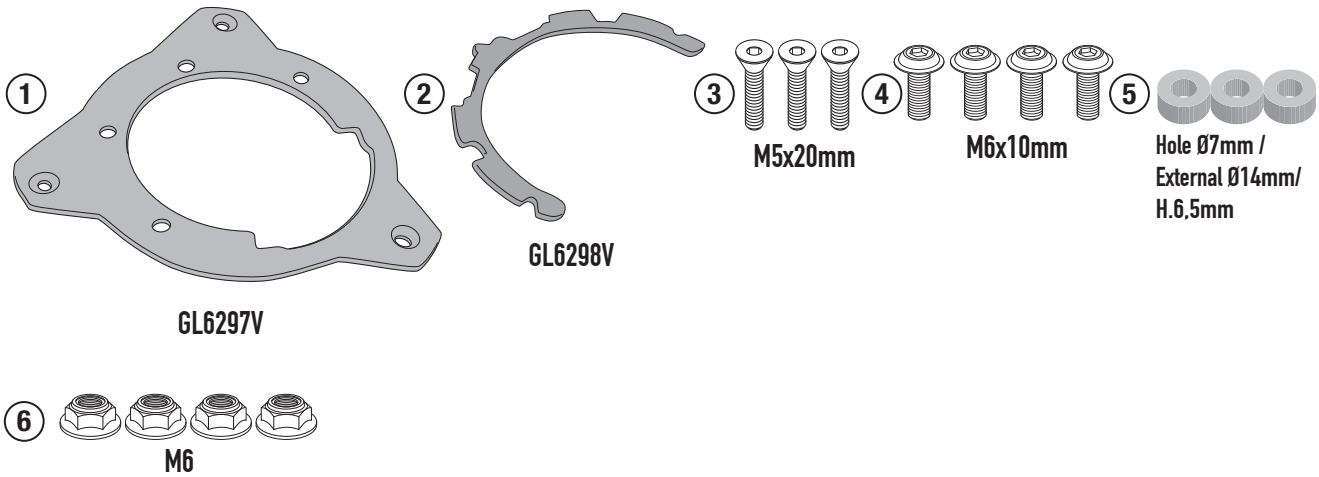
BF99 – BF99K

Flangia Specifica per borse Tanklock – Specific Carrier for Tanklock bags – Brides spécifiques pour Tanklock bagagerie souple – Tankringen für tanklock Weichtaschen – Aro específico para bolsa Tanklock

N°	Descrizione	Caratteristiche	Codice	Quantità
1	Supporto inferiore - Lower support - Support inférieur Soporte inferior - Untere Halterung - Soporte inferior	-	GL6297V	1
2	Supporto superiore - Support higher - Support supérieur Halterung höher - Soporte superior - Apoio superior	-	GL6298V	1
3	Vite - Screw - Vis - Schraube Tornillo - Parafuso	TSP M5x20	520TSP	3
4	Vite - Screw - Vis - Schraube Tornillo - Parafuso	TBEIFL M6x10	610TBEIFL	4
5	Distanziale - Spacer - Entretoise - Distanzstueck Distanciadador - Espaçador	Ø14x6,5 Foro 7mm	C14L6,5F7T	3
6	Dado - Bolt - Ecrou Mutter - Tuerca - Porca	Dado Autobloccante Flangiato Ribassato Metalblock M6 (H.6mm)	6DADIAFL	4
7	Particolari inclusi nella borsa tanklock Components included in the tanklock bag Pièces incluses dans la tanklock bag Teile inkludiert in der tanklock tasche Componente incluido na bolsa tanklock Despieces Incluidos bolsa tanklock	-	-	-
8	Componenti Originali - Original Parts - Parties Originales Original Bauteile - Componentes Originales - Componentes Originais	-	-	-

BF99 – BF99K

Flangia Specifica per borse Tanklock – Specific Carrier for Tanklock bags – Brides spécifiques pour Tanklock bagagerie souple – Tankringen für tanklock Weichtaschen – Aro específico para bolsa Tanklock



IT_ Nel caso in cui sulle viti originali sia presente del frenafili, ripristinarlo durante il montaggio dell'accessorio.

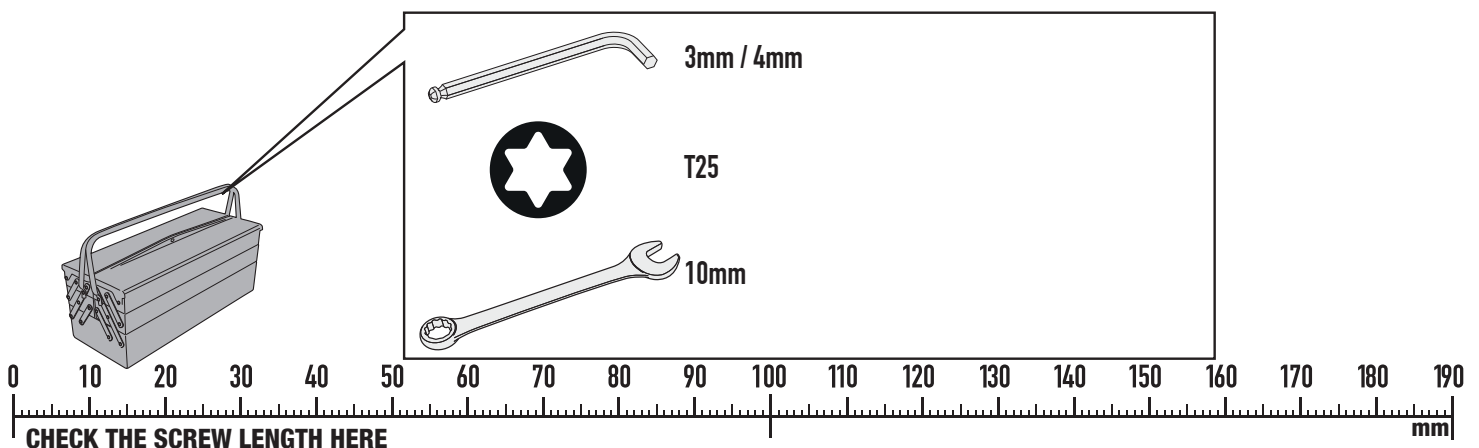
EN_ If there is threadlocker on the original screws, use threadlocker when mounting the accessory.

DE_ Falls sich auf den Originalschrauben Schraubensicherungsklebstoff befand, sollte dieser auch bei der Montage des Zubehörs wieder aufgetragen werden

FR_ Si du frein filet est présent sur les vis d'origine, l'appliquer également lors du montage de l'accessoire

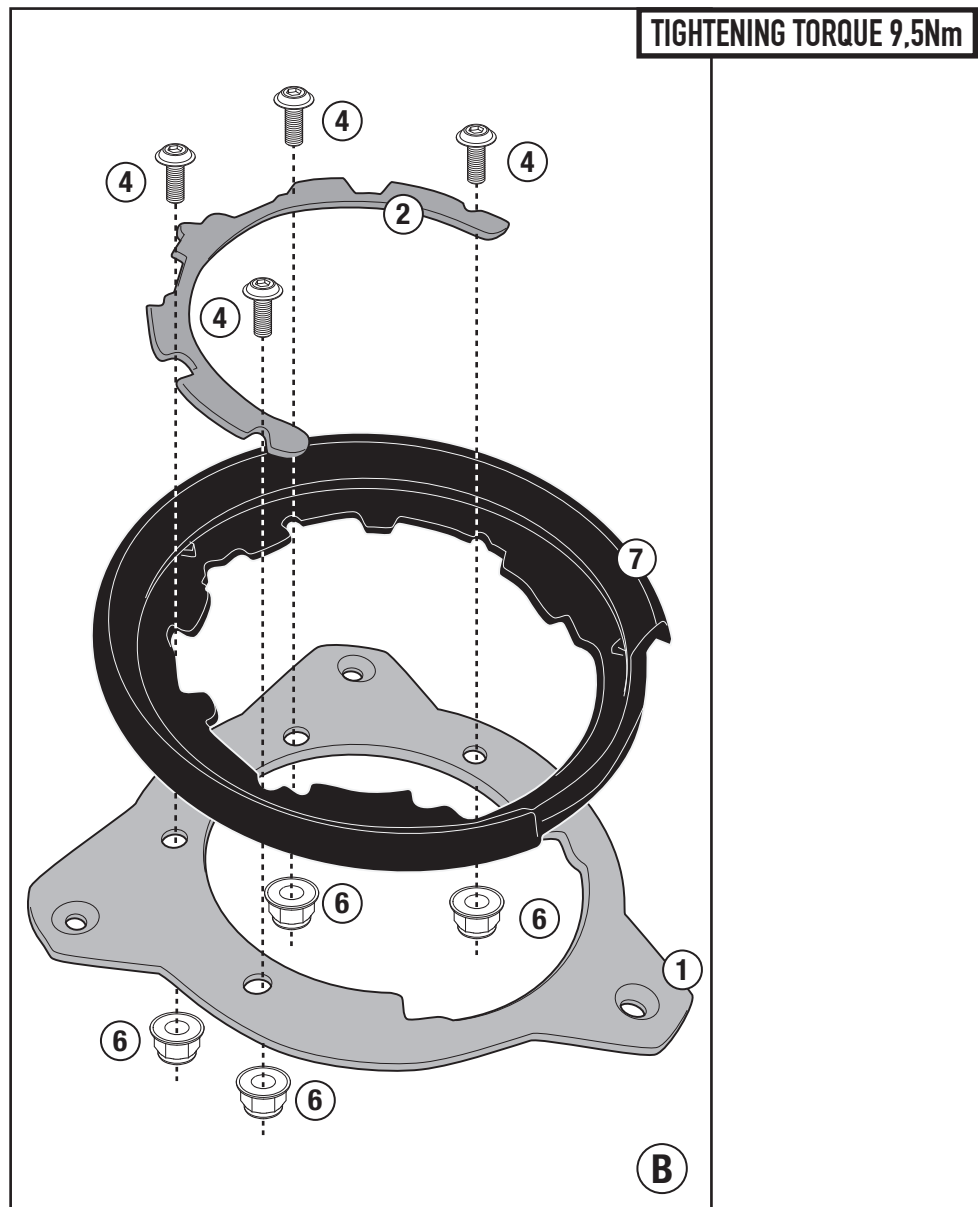
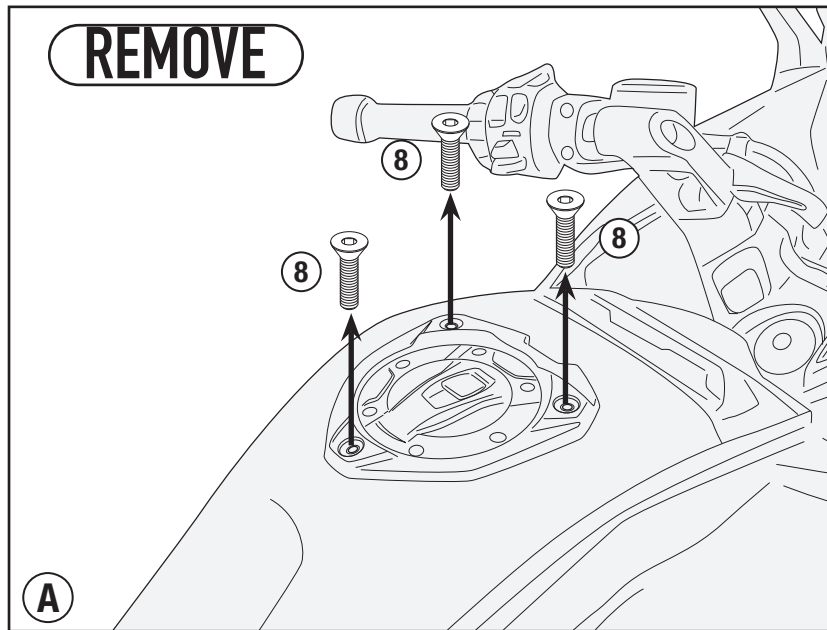
ES_ En caso de que el fijador de roscas se encuentre presente en los tornillos originales, colocarlo nuevamente en el montaje del accesorio

PT_ Se houver trava rosca nos parafusos originais, inserir novamente durante a montagem do acessório



BF99 – BF99K

Flangia Specifica per borse Tanklock – Specific Carrier for Tanklock bags – Brides spécifiques pour Tanklock bagagerie souple – Tankringen für tanklock Weichtaschen – Aro específico para bolsa Tanklock



BF99 - BF99K

Flangia Specifica per borse Tanklock - Specific Carrier for Tanklock bags - Brides spécifiques pour Tanklock bagagerie souple - Tankringen für tanklock Weichtaschen - Aro específico para bolsa Tanklock

TIGHTENING TORQUE 2,5Nm

