

# A6113A - A6113AK

ATTACCHI SPECIFICI PER - SPECIFIC FITTING KIT FOR - KIT DE MONTAGE SPECIFIQUE POUR  
SPEZIFISCHER MONTAGEKIT FÜR - ANCLAJE ESPECÍFICO PARA - ANCORADOURO ESPECÍFICO

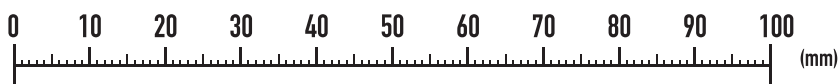
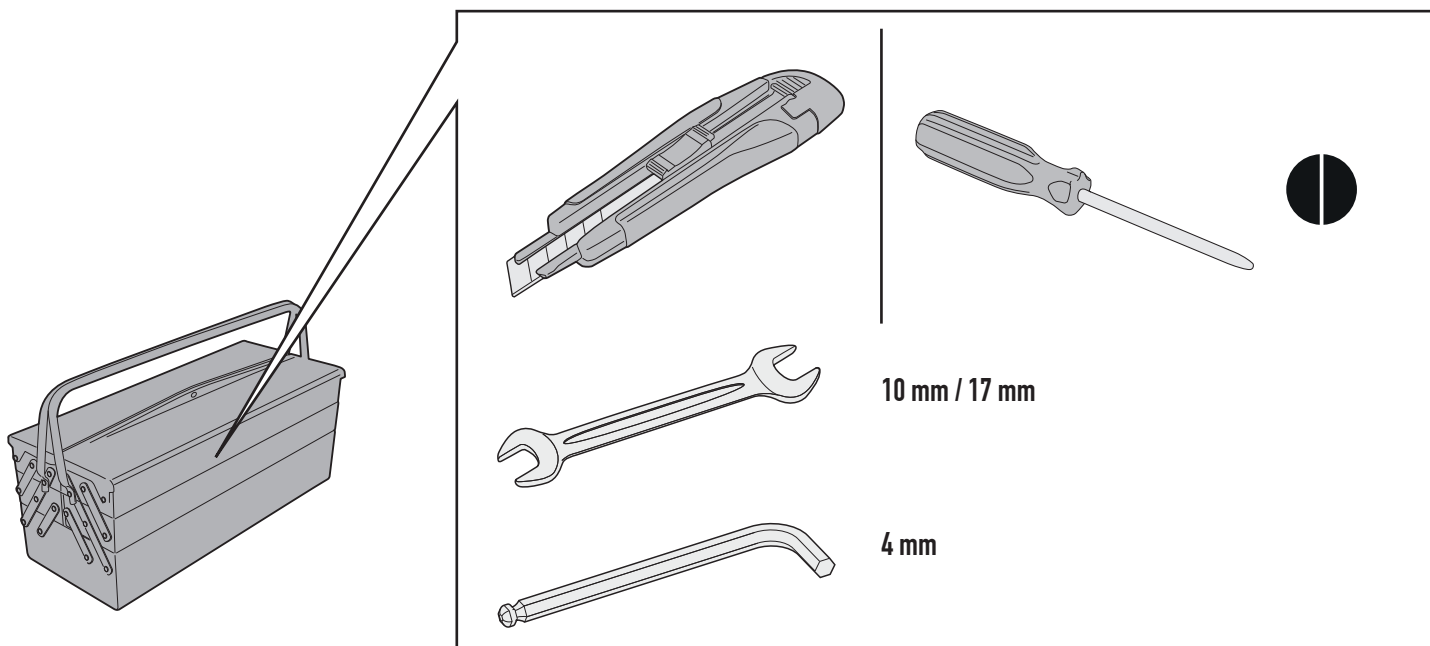
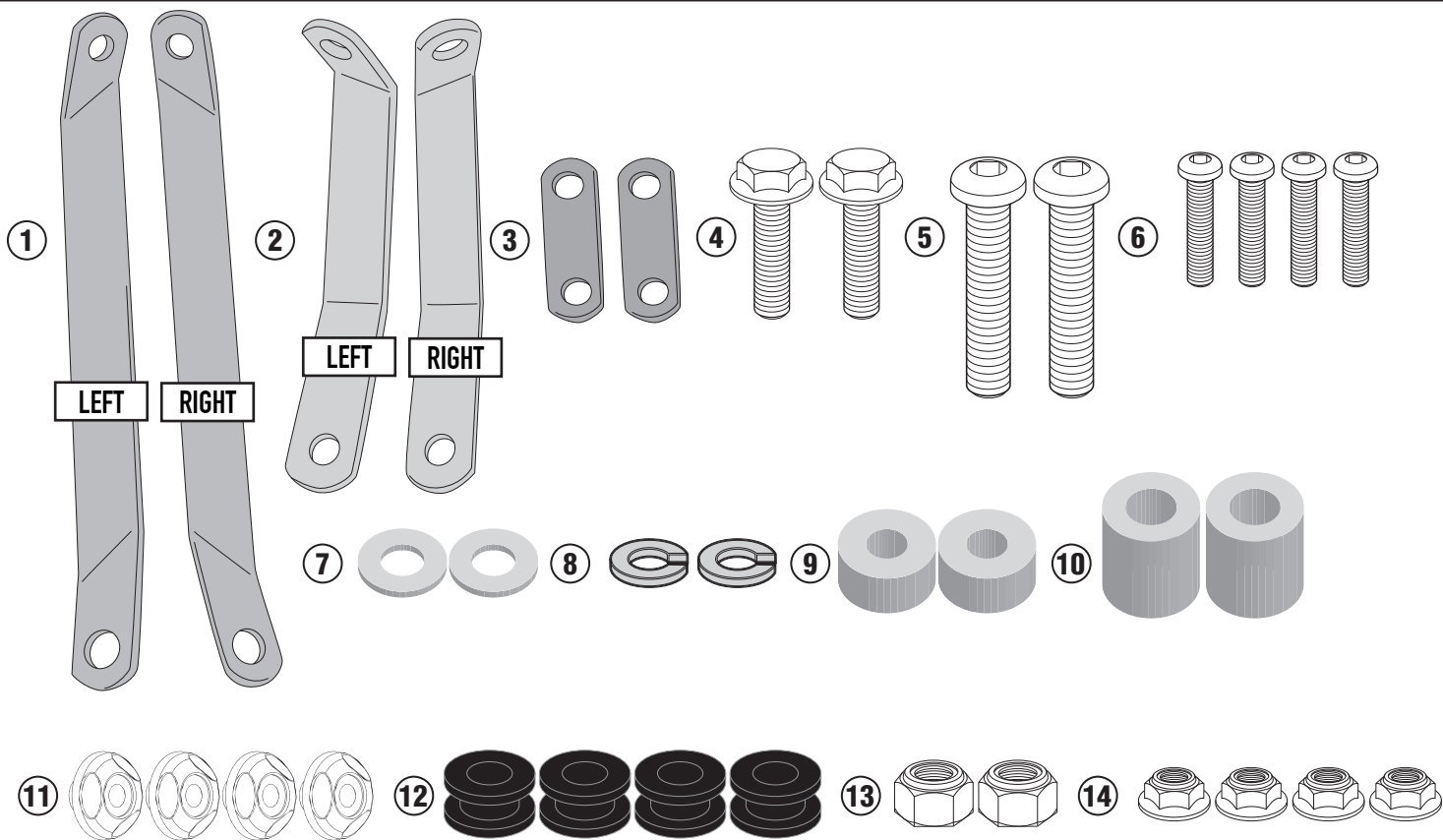
## KYMCO PEOPLE S 300 (2019)

N°	Descrizione	Caratteristiche	Codice	Quantità
1	Supporto superiore - Support higher - Support supérieur Halterung höher - Soporte superior - Apoio superior	-	GNB2338DXV GNB2338SXV	2(Right; Left)
2	Supporto inferiore - Lower support - Support inférieur Soporte inferior - Untere Halterung - Soporte inferior	-	GNB2339DXV GNB2339SXV	2(Right; Left)
3	Piastrina di supporto - Support plate Plaque de support - Trägerplatte Pletina de soporte - Placa de apoio	-	GNB577V	2
4	Vite - Screw Vis - Schraube Tornillo - Parafuso	TECF M8x30	830TECF	2
5	Vite - Screw Vis - Schraube Tornillo - Parafuso	TBEIS M10x50	1050TBEIS	2
6	Vite - Screw Vis - Schraube Tornillo - Parafuso	TBEI M6x25	625TBEI	4
7	Rondella - Washer Rondelle - Scheibe Arandela - Arruela	Ø10	10RON	2
8	Rondella Inox Spaccata- Stainless Steel Washer Rondelle Inox - Rostfreie Unterlegscheibe Aus Stahl Arandela Inox - Arruela De Aço Inox	Ø10	10RONSX	2
9	Distanziale - Spacer Entretoise - Distanzstueck Distanciador - Espaçador	Ø20x10 Foro 8,5mm	C20L10F8,5T	2
10	Distanziale - Spacer Entretoise - Distanzstueck Distanciador - Espaçador	Ø20x22 Foro 10,5mm	C20L22F10,5T	2
11	Boccola Di Ritenzione - Plastic Bush Douille Plastique - Plastik Buchse Casquillo - Boné	-	Z871N	4
12	Gommino - Fairleader Chaumard - Gummi Goma - Borracha	-	Z268-2	4
13	Dado - Bolt - Ecrou Mutter - Tuerca - Porca	Dado Autobloccante M10 Passo 1,25mm (H 10mm)	10DADIBS	2
14	Dado - Bolt - Ecrou Mutter - Tuerca - Porca	Dado Autobloccante Flangiato Ribassato M6	6DADIABFN	4
15	Componenti Originali - Original Parts Parties Originales - Original Bauteile Componentes Originales - Componentes Originais	-	-	-
16	Schermo Specifico - Specific Screen - Écran Spécifique Spezifischen Bildschirm - Pantalla Especifica - Tela Especifica	-	-	-

# A6113A - A6113AK

ATTACCHI SPECIFICI PER - SPECIFIC FITTING KIT FOR - KIT DE MONTAGE SPECIFIQUE POUR  
 SPEZIFISCHER MONTAGEKIT FÜR - ANCLAJE ESPECÍFICO PARA - ANCORADOURO ESPECÍFICO

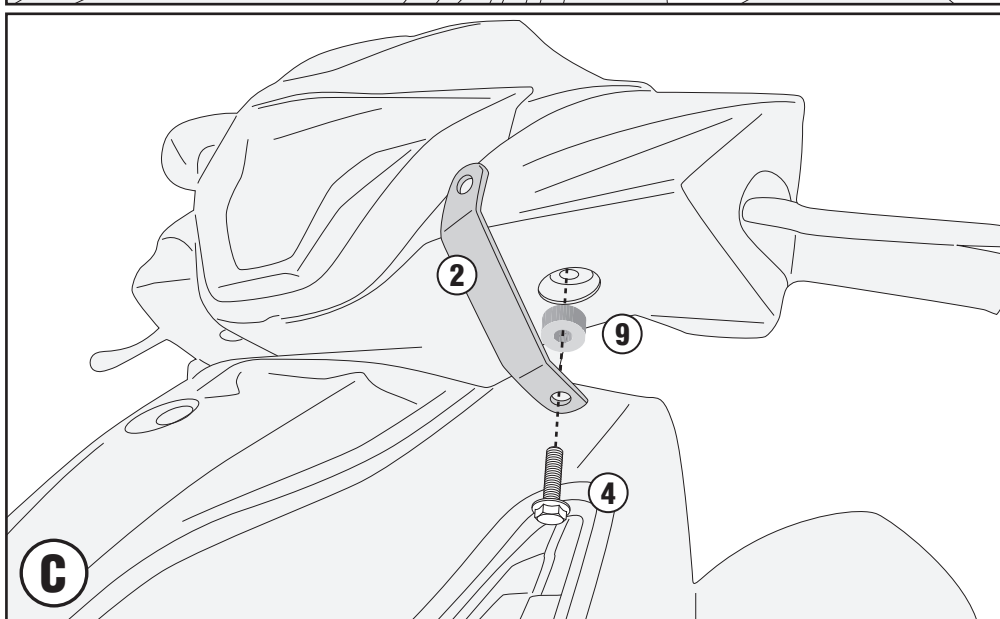
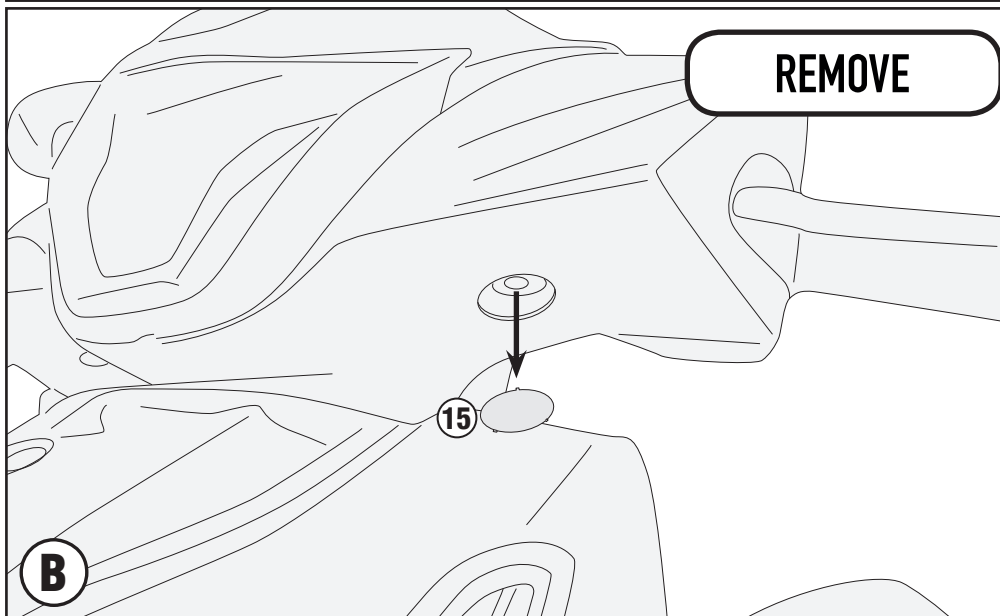
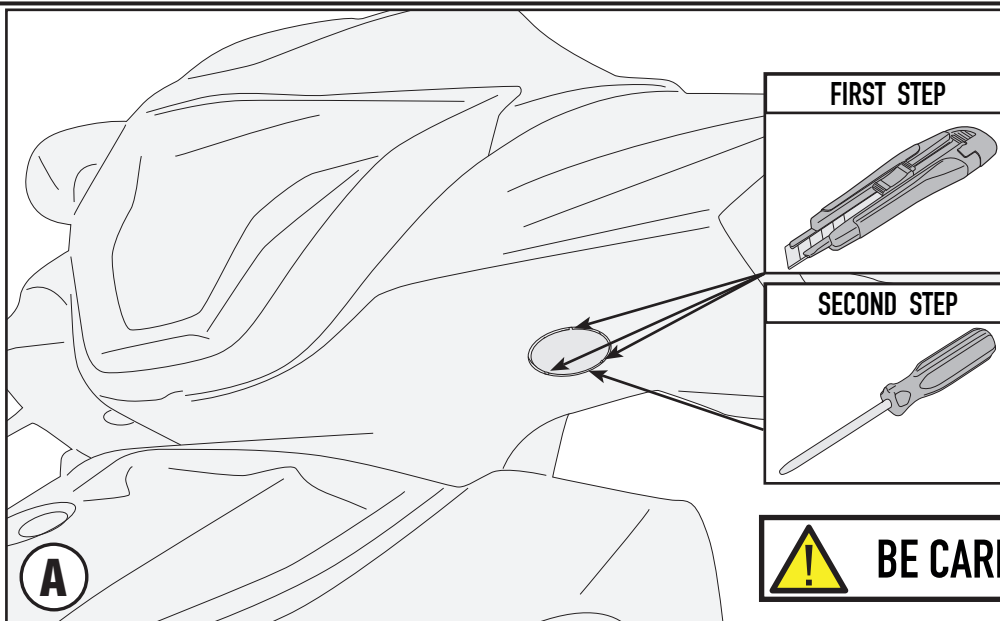
## KYMCO PEOPLE S 300 (2019)



# A6113A - A6113AK

ATTACCHI SPECIFICI PER - SPECIFIC FITTING KIT FOR - KIT DE MONTAGE SPECIFIQUE POUR  
SPEZIFISCHER MONTAGEKIT FÜR - ANCLAJE ESPECÍFICO PARA - ANCORADOURO ESPECÍFICO

## KYMCO PEOPLE S 300 (2019)



# A6113A - A6113AK

ATTACCHI SPECIFICI PER - SPECIFIC FITTING KIT FOR - KIT DE MONTAGE SPECIFIQUE POUR  
SPEZIFISCHER MONTAGEKIT FÜR - ANCLAJE ESPECÍFICO PARA - ANCORADOURO ESPECÍFICO

## KYMCO PEOPLE S 300 (2019)

- ATTENZIONE : E' CONSIGLIABILE STRINGERE LE VITI SOLO DOPO AVER ULTIMATO IL CORRETTO POSIZIONAMENTO DEI SUPPORTI
- CAUTION : IT IS ADVISABLE TO TIGHTEN THE SCREW ONLY AFTER SUPPORTS HAVE BEEN PLACED IN THEIR CORRECT POSITIONS.

- ATTENTION : IL EST CONSEILLÉ DE NE SERRER LES VIS QUE LORSQUE LES SUPPORTS ONT ÉTÉ MISES EN POSITION CORRECTE.

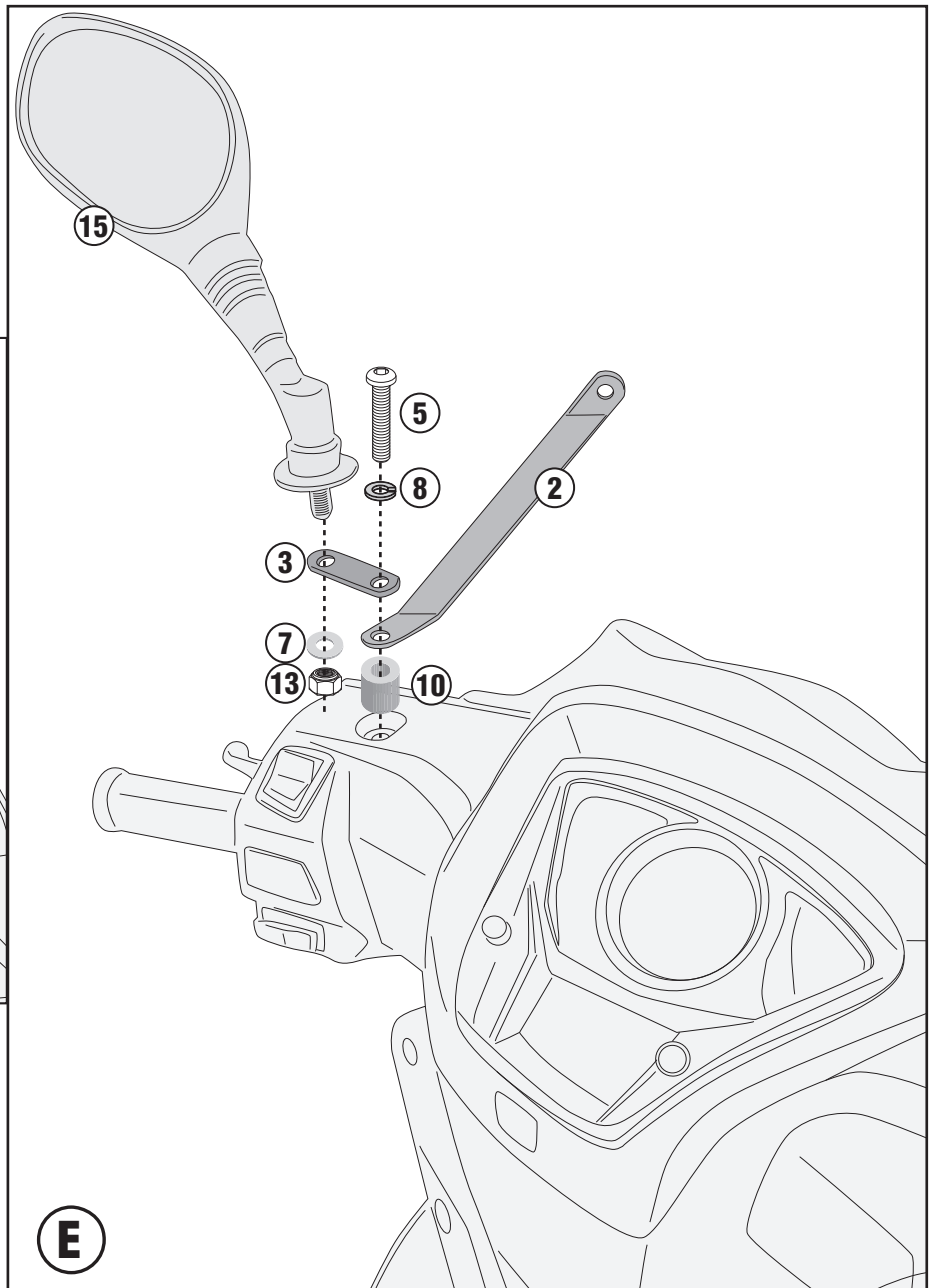
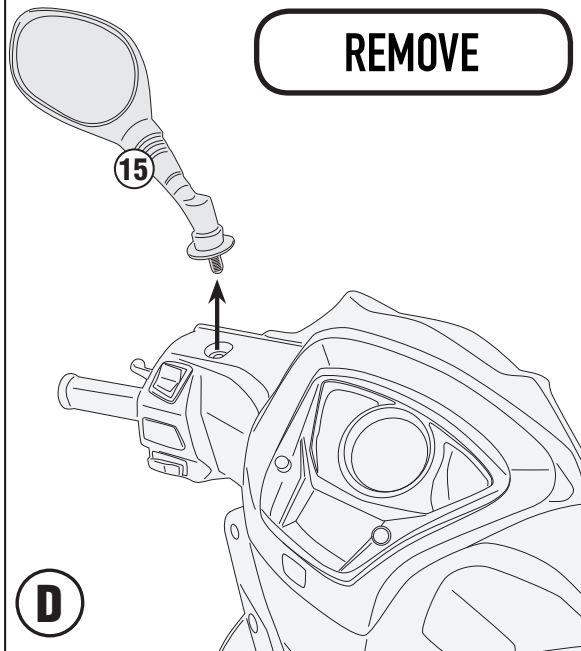
- ACHTUNG : ES EMPFIEHLT SICH DIE SCHRAUBE ERST DANN ANZUZIEHEN, WENN DIE STÜTZEN POSITIONIERT SIND.

- ATENCIÓN : ES ACONSEJABLE APRETAR LOS TORNILLOS SOLO DESPUES DE HABER ULTIMADO EL CORRECTO POSICIONAMIENTO DEL SOPORTES.

- CUIDADO : É ACONSELHÁVEL APERTAR O PARAFUSO SOMENTE DEPOIS QUE APOIOS FORAM COLOCADOS NAS POSIÇÕES CORRETAS.



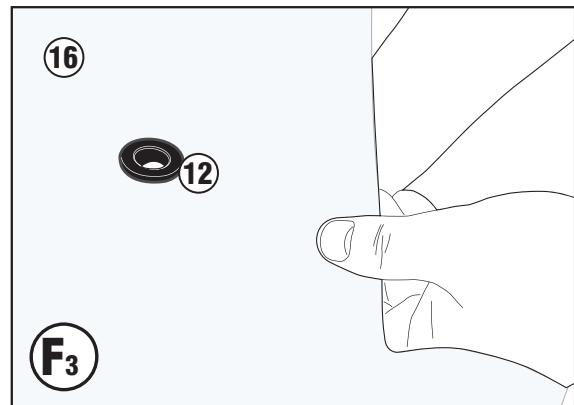
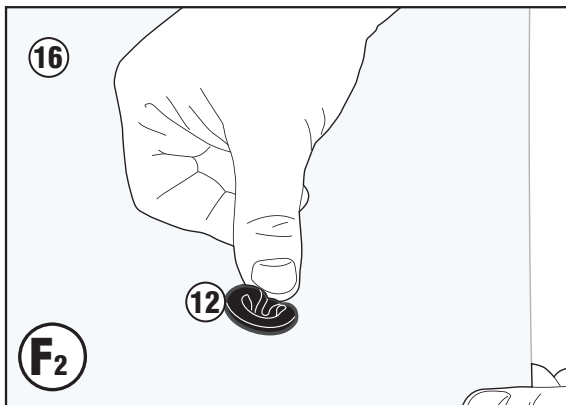
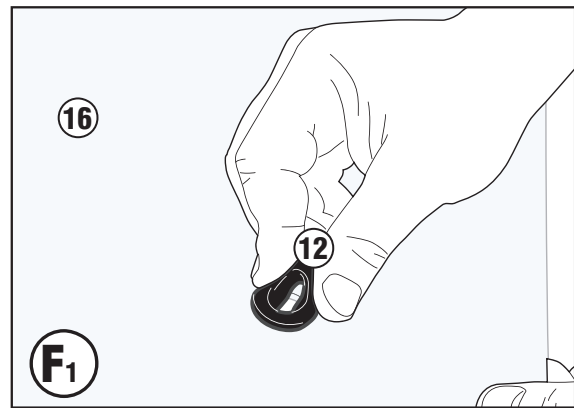
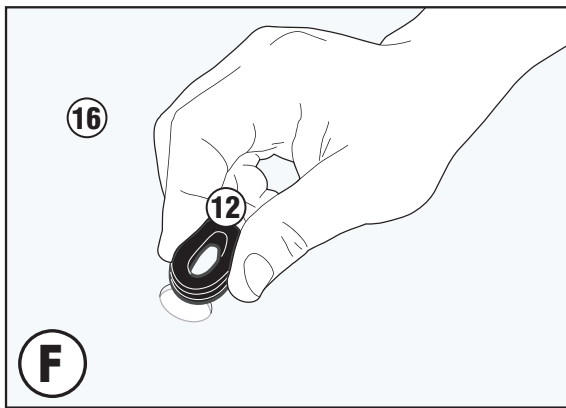
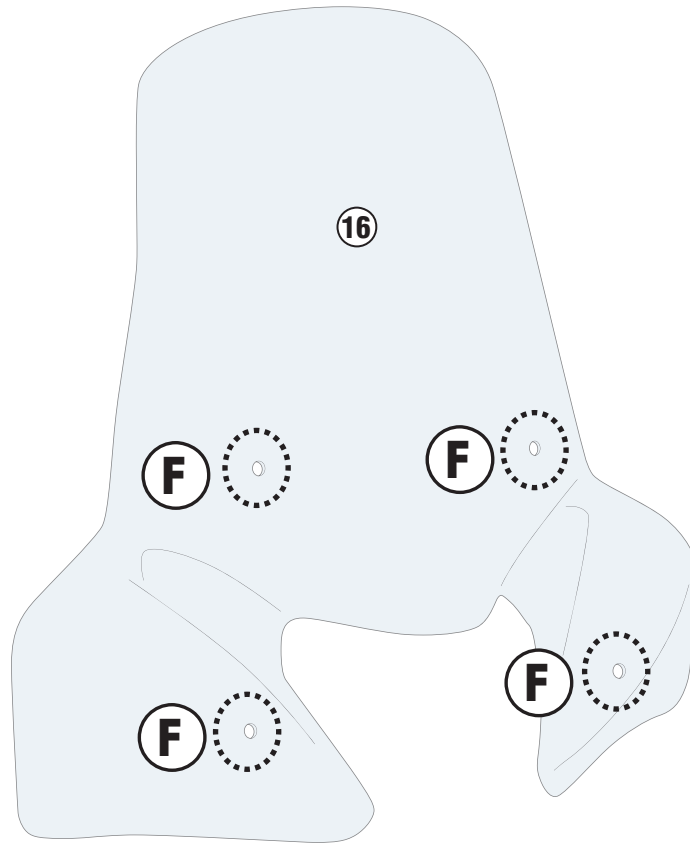
REMOVE



# A6113A - A6113AK

ATTACCHI SPECIFICI PER - SPECIFIC FITTING KIT FOR - KIT DE MONTAGE SPECIFIQUE POUR  
SPEZIFISCHER MONTAGEKIT FÜR - ANCLAJE ESPECÍFICO PARA - ANCORADOURO ESPECÍFICO

## KYMCO PEOPLE S 300 (2019)



# A6113A - A6113AK

ATTACCHI SPECIFICI PER - SPECIFIC FITTING KIT FOR - KIT DE MONTAGE SPECIFIQUE POUR  
SPEZIFISCHER MONTAGEKIT FÜR - ANCLAJE ESPECÍFICO PARA - ANCORADOURO ESPECÍFICO

## KYMCO PEOPLE S 300 (2019)

