

688FZ-KZ688

MONORACK SPECIFICO - SPECIFIC MONORACK  
MONORACK SPECIFIQUE - SPEZIFISCHES MONORACK - MONORACK ESPECÍFICO

# BMW R1200R '07/'08

ISTRUZIONI DI MONTAGGIO - MOUNTING INSTRUCTIONS  
INSTRUCTIONS DE MONTAGE - BAUANLEITUNG - INSTRUCCIONES DE MONTAJE

**1**



**SUPPORTO**  
SUPPORT  
SUPPORT  
HALTERUNG  
SOPORTE

**Q.TY n.2(Dx-Sx)**

**2**



**SUPPORTO**  
SUPPORT  
SUPPORT  
HALTERUNG  
SOPORTE

**Q.TY n.2(Dx-Sx)**

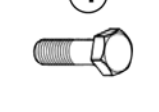
**3**



**VITE TBEI M6x16mm**  
SCREW M6x16mm  
VIS M6x16mm  
SCHRAUBE M6x16mm  
TORNILLO M6x16mm

**Q.TY n.4**

**4**



**VITE TE M6x16mm**  
Flangiate nere  
SCREW M6x16mm  
VIS M6x16mm  
SCHRAUBE M6x16mm  
TORNILLO M6x16mm

**Q.TY n.4**

**5**



**VITE TCEI M8x25mm**  
SCREW M8x25mm  
VIS M8x25mm  
SCHRAUBE M8x25mm  
TORNILLO M8x25mm

**Q.TY n.2**

**6**



**COPRIVITE Ø8mm**  
Z801  
SCREW CAP  
CACHE VIS  
STOPFSCHRAUBE  
TAPA TORNILLO

**Q.TY n.2**



**A**

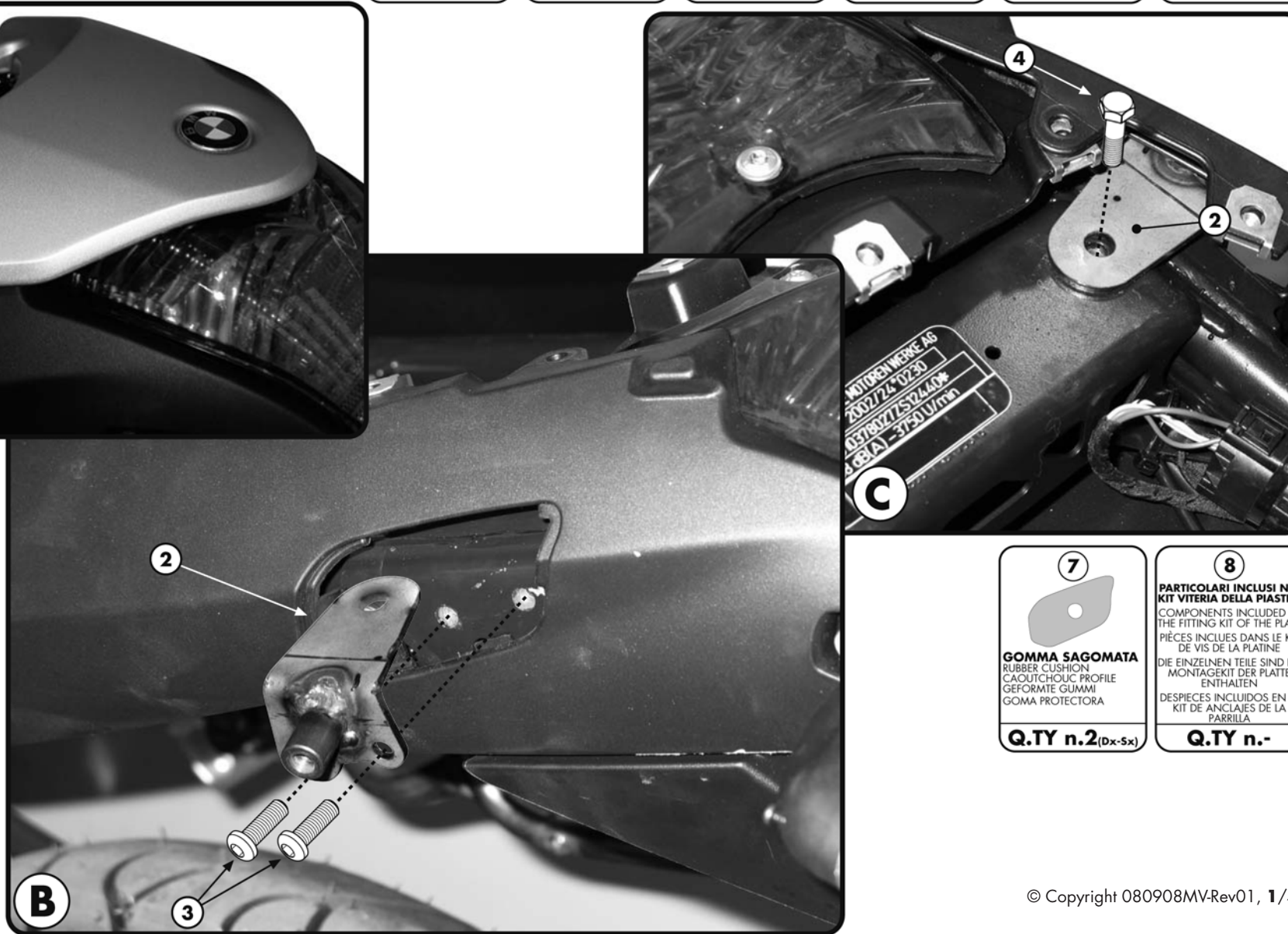
**ATTENZIONE**  
PESO MASSIMO SOPPORTABILE  
10Kg.

**WARNING**  
MAX. LOADING OF THE CARRIER  
10Kg.(21lbs)

**ATTENTION**  
CHARGE MAXIMALE 10Kg.

**ACHTUNG**  
MAXIMALE BELASTUNG 10Kg.

**¡ATENCIÓN!**  
CARGA MÁXIMA AUTORIZADA  
10Kg.



**B**

**C**

**7**



**GOMMA SAGOMATA**  
RUBBER CUSHION  
CAOUTCHOUC PROFILE  
GEFORMTE GUMMI  
GOMA PROTECTORA

**Q.TY n.2(Dx-Sx)**

**8**

**PARTICOLARI INCLUSI NEL KIT VITERIA DELLA PIASTRA**  
COMPONENTS INCLUDED IN THE FITTING KIT OF THE PLATE  
PIÉCES INCLUES DANS LE KIT DE VIS DE LA PLATINE  
DIE EINZELNEN TEILE SIND BEI MONTAGEKIT DER PLATTE ENTHALTEN  
DESPIECES INCLUIDOS EN EL KIT DE ANCLAJES DE LA PARRILLA

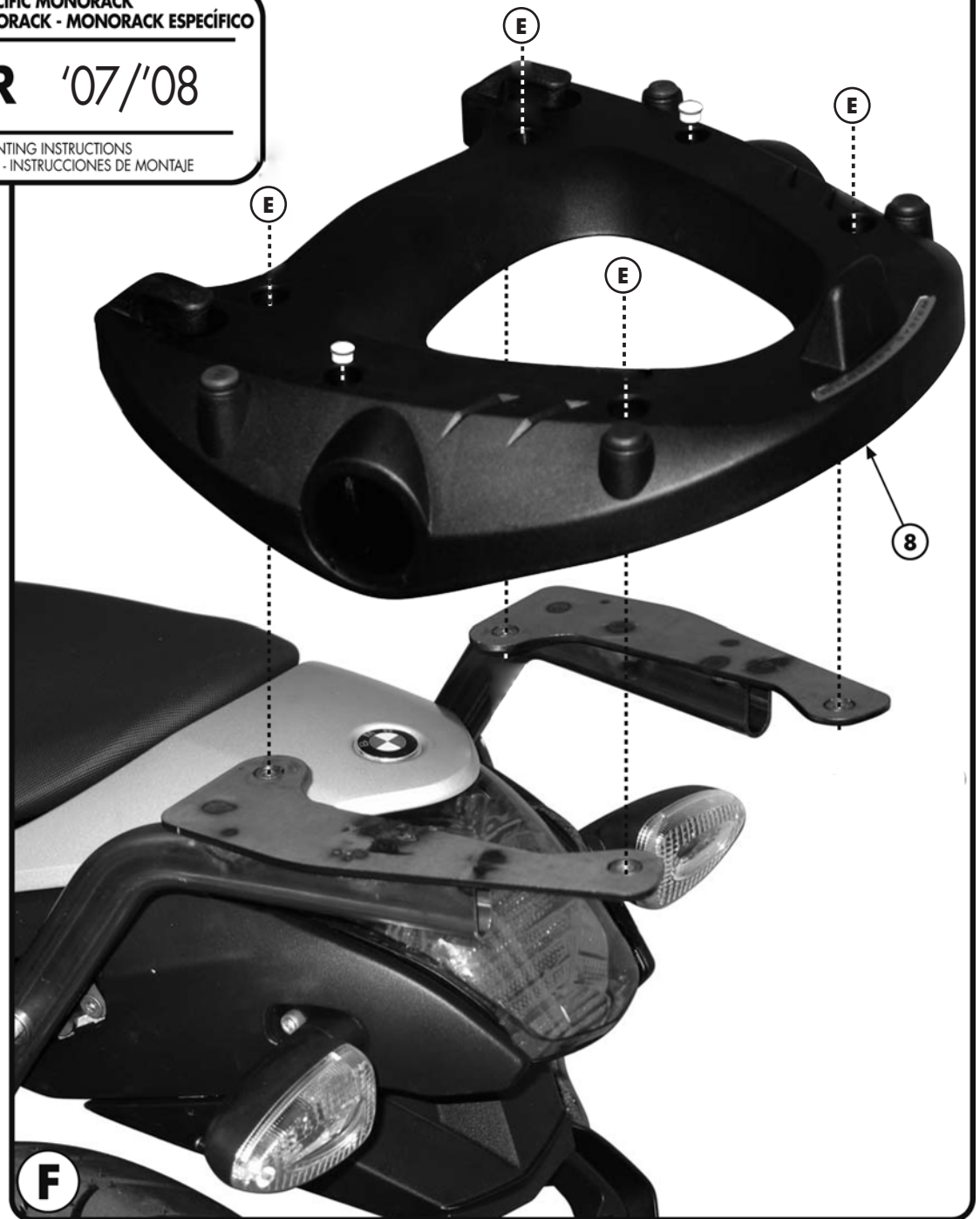
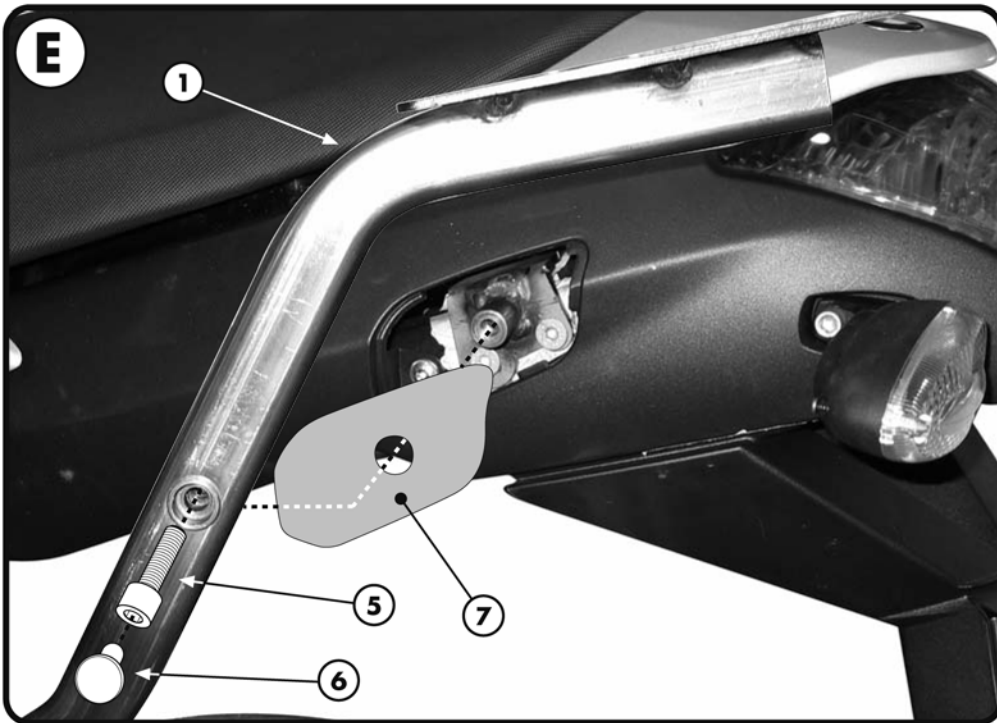
**Q.TY n.-**

688FZ-KZ688

MONORACK SPECIFICO - SPECIFIC MONORACK  
MONORACK SPECIFIQUE - SPEZIFISCHES MONORACK - MONORACK ESPECÍFICO

# BMW R1200R '07/'08

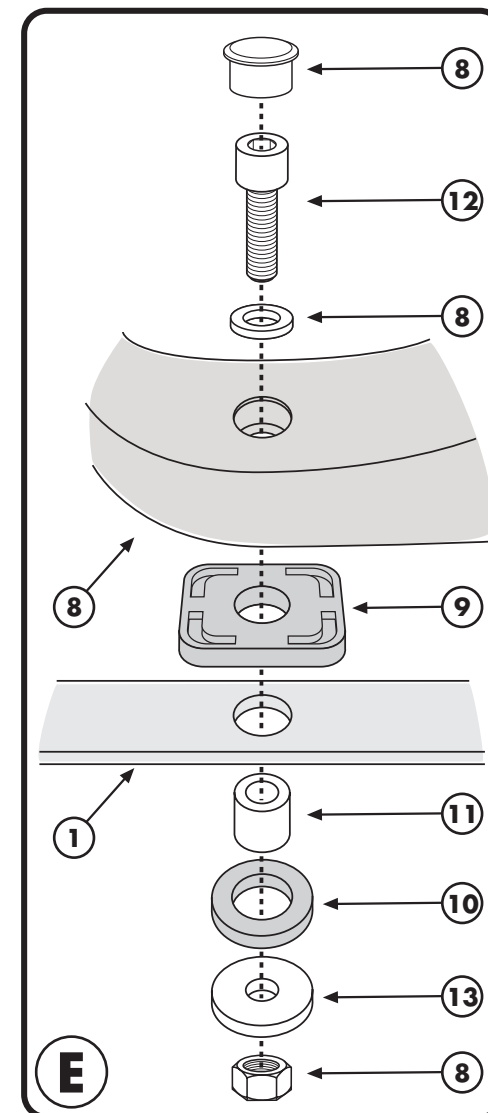
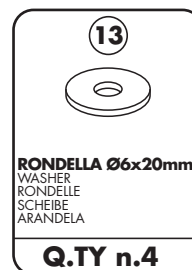
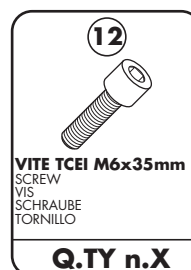
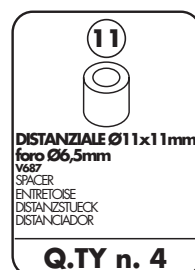
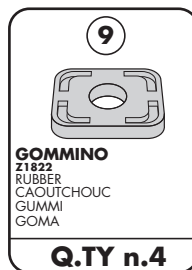
ISTRUZIONI DI MONTAGGIO - MOUNTING INSTRUCTIONS  
INSTRUCTIONS DE MONTAGE - BAUANLEITUNG - INSTRUCCIONES DE MONTAJE



MONORACK SPECIFICO - SPECIFIC MONORACK  
 MONORACK SPECIFIQUE - SPEZIFISCHES MONORACK - MONORACK ESPECÍFICO

**BMW R1200R '07/'08**

ISTRUZIONI DI MONTAGGIO - MOUNTING INSTRUCTIONS  
 INSTRUCTIONS DE MONTAGE - BAUANLEITUNG - INSTRUCCIONES DE MONTAJE



688FZ-KZ688

MONORACK SPECIFICO - SPECIFIC MONORACK  
MONORACK SPECIFIQUE - SPEZIFISCHES MONORACK - MONORACK ESPECÍFICO

**BMW R1200R** '07/'08

ISTRUZIONI DI MONTAGGIO - MOUNTING INSTRUCTIONS  
INSTRUCTIONS DE MONTAGE - BAUANLEITUNG - INSTRUCCIONES DE MONTAJE

## I ISTRUZIONI DI MONTAGGIO

1. SMONTARE IL PARTICOLARE EVIDENZIATO IN FOTOGRAFIA A;
2. MONTARE IL SUPPORTO N°2 COME INDICATO IN FOTOGRAFIA B e C QUIDI RIMONTARE IL PARTICOLARE EVIDENZIATO IN FOTOGRAFIA A;
3. MONTARE IL MONORACK COME INDICATO IN FOTOGRAFIA D ed E;
4. MONTARE LA PIASTRA PORTAVALIGIA (NON INCLUSA) COME INDICATO IN FOTOGRAFIA F;
5. ULTIMARE IL MONTAGGIO CONTROLLANDO CHE TUTTE LE VITI SIANO SERRATE BENE.

## GB MOUNTING INSTRUCTIONS

1. REMOVE THE PART INDICATED IN PICTURE A;
2. MOUNT THE SUPPORT N°B0 2 AS INDICATED IN PICTURE B AND C AND THEN REMOUNT THE PART INDICATED IN PICTURE A;
3. MOUNT THE MONORACK AS SHOWN IN PICTURE D AND E;
4. MOUNT THE PLATE (NOT INCLUDED) AS SHOWN IN PICTURE F;
5. LASTLY CHECK THAT ALL SCREWS HAVE BEEN TIGHTENED.

## F INSTRUCTIONS DE MONTAGE

1. DEMONTER LA PIECE MISE EN EVIDENCE SUR LA PHOTO A ;
2. MONTER LES SUPPORTS N°b02 COMME INDIQUE EN PHOTO B ET C ;
3. MONTER LE MONORACK COMME INDIQUE EN PHOTO D ET E ;
4. MONTER LA PLÂTINE (NON INCLUSE) COMME INDIQUE EN PHOTO F ;
5. TERMINER LE MONTAGE EN CONTROLANT LE BON SERRAGE DE TOUTES LES VIS.

## D BAUANLEITUNG

1. ENTFERNEN SIE DAS TEIL GEZEIGT IM BILD A;
2. MONTIEREN SIE DIE HALTERUNG NR. 2 WIE IM BILD B UND C BESCHRIEBEN, DANACH BEFESTIGEN SIE DAS TEIL VOM BILD A WIEDER;
3. MONTIEREN SIE DAS MONORACK WIE IM BILD D UND E BESCHRIEBEN;
4. MONTIEREN SIE DIE PLATTE (NICHT VORHANDEN) WIE IM BILD F BESCHRIEBEN;
5. ZULETZT ÜFCBERPRÜFCFEN SIE, DASS ALLE SCHRAUBEN FESTGEZOGEN WURDEN.

## ES

## INSTRUCCIONES DE MONTAJE

1. DESMONTAR LA PIEZA MOSTRADA EN LA IMAGEN A.
2. MONTAR EL SOPORTE N°ba2 TAL Y COMO SE INDICA EN LA IMAGEN B Y C Y ENTONCES VOLVER A MONTAR LA PIEZA DE LA IMAGEN A.
3. MONTAR EL MONORACK TAL Y COMO SE INDICA EN LA IMAGEN D Y E;
4. MONTAR LA PARRILLA PORTAEQUIPAJES (NO INCLUIDA) TAL Y COMO SE INDICA EN LA IMAGEN F;
5. TERMINAR EL MONTAJE ASEGURANDOSE QUE TODOS LOS TORNILLOS HAN SIDO APRETADOS CORRECTAMENTE.