

# 4125FZ - KZ4125

PORTAPACCO SPECIFICO - SPECIFIC HOLDER - PORTE-PAQUET SPÉCIFIQUE - SPEZIFISCHER TRÄGER - PORTA-EQUIPAJE ESPECÍFICO - TRANSPORTADOR ESPECÍFICO

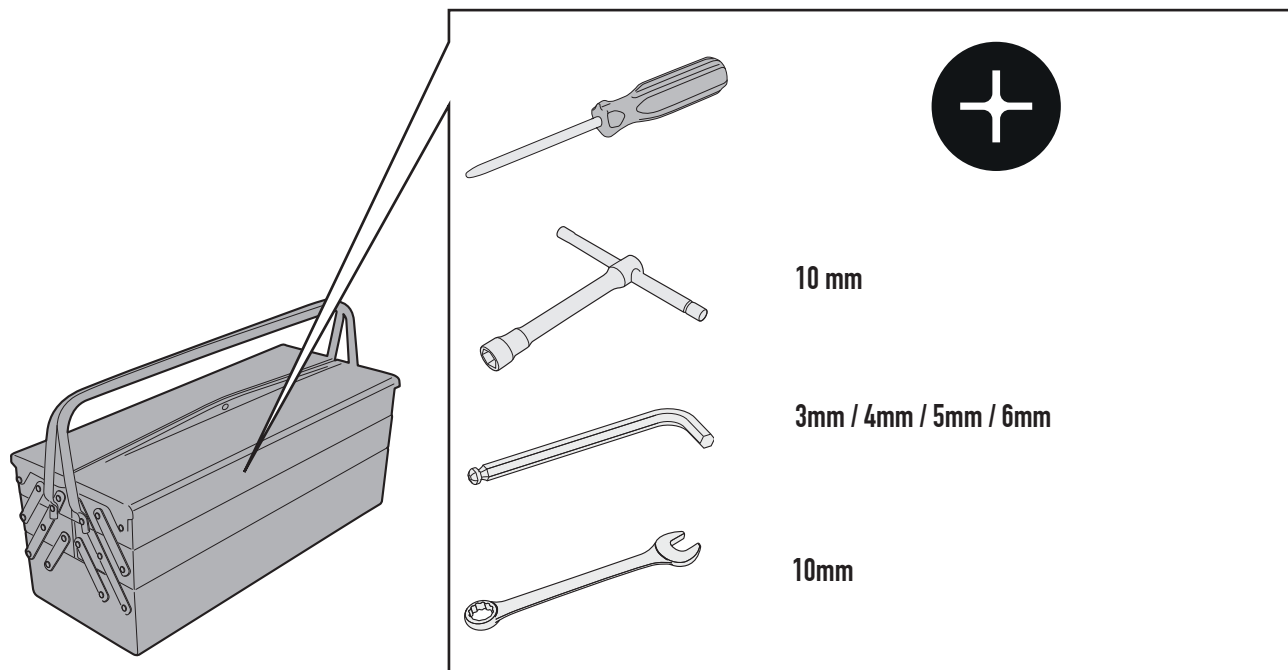
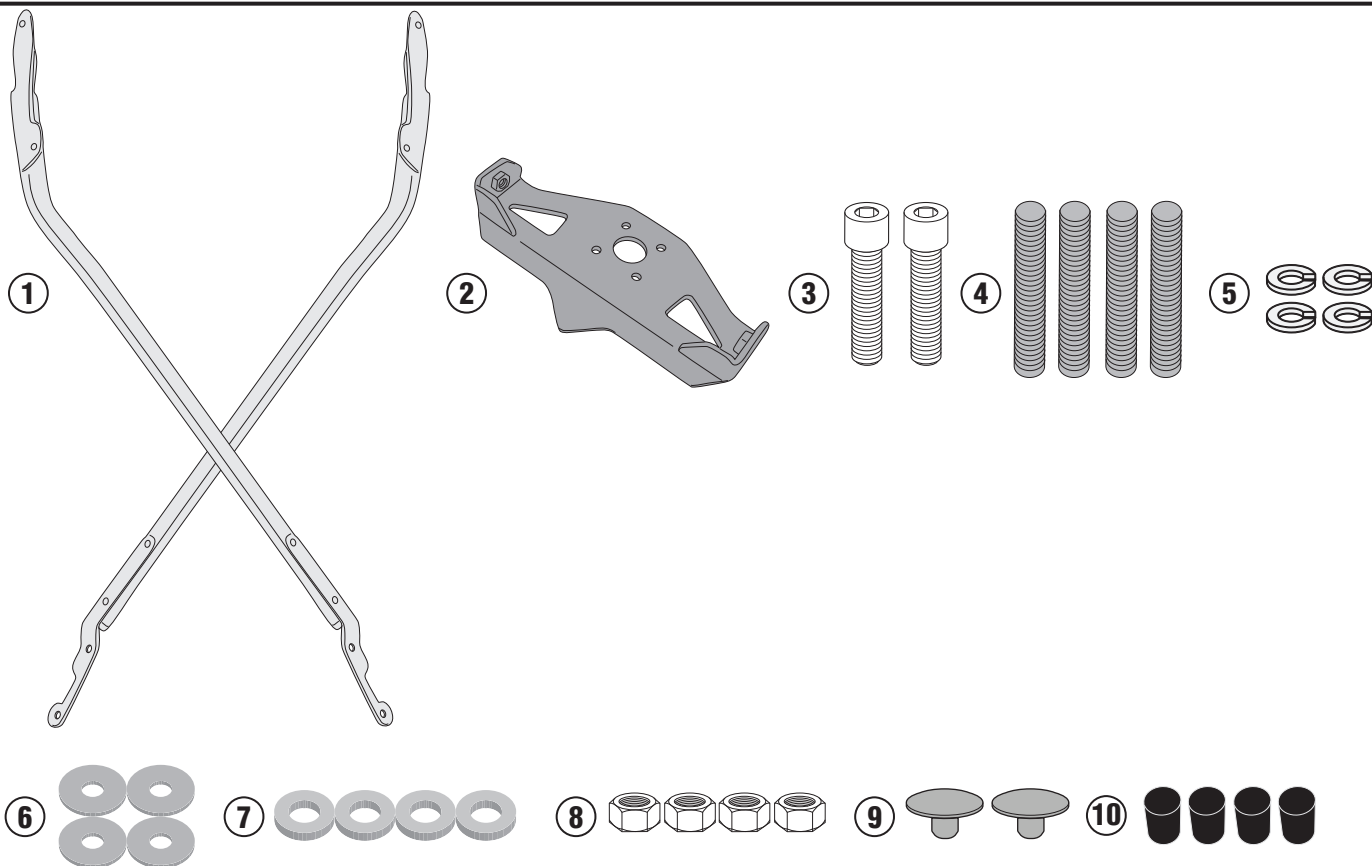
## KAWASAKI Z125 (2019)

N°	Descrizione	Caratteristiche	Codice	Quantità
1	Supporto laterale - Lower frame - Support latéral - Soporte lateral - Untere Halterung - Suporte lateral	-	4125FZDXV 4125FZSXV	2 (Right;Left)
2	Supporto - Support - Support Halterung - Soporte - Apoio	-	GL4121V	1
3	Vite - Screw Vis - Schraube Tornillo - Parafuso	TCEI M8X25	825TCEI	2
4	Barra Filettata - Threaded Bar Tige Filetee - Gewinde Stange Barra Roscada - Haste rosqueada	M6x40	640GR	4
5	Rondella spaccata - Split washer Scheibe - Rondelle fendue Arandela seccionada - Arruela Dentada	Ø6	Z1063	4
6	Rondella - Washer - Rondelle Scheibe - Arandela - Arruela	Ø6	618RON	4
7	Distanziale - Spacer Entretoise - Distanzstueck Distanciador - Espaçado	Ø16x3 Foro 8,5mm	C16L3F8,5T	4
8	Dado - Bolt - Ecrou Mutter - Tuerca - Porca	Dado M6	6DADI	4
9	Tappo - Cap Fiche - Stecker Enchufe - Boné	-	Z801	2
10	Tappo - Cap Fiche - Stecker Enchufe - Boné	-	6TAP	4
11	Componenti Originali - Original Parts Parties Originales - Original Bauteile Componentes Originales - Componentes Originais	-	-	-
12	Particolari Inclusi Nel Kit Viteria Della Piastra Components Included In The Fitting Kit Of The Plate Pièces Incluses Dans Le Kit De Vis De La Platine Die Einzelnen Teile Sind Bei Montagekit Der Platte Enthalten Despieces Incluidos En El Kit De Anclajes De La Parrilla Explodiu Incluído No Kit As Âncoras Da Grelha	-	-	-

# 4125FZ - KZ4125

PORTAPACCO SPECIFICO - SPECIFIC HOLDER - PORTE-PAQUET SPÉCIFIQUE - SPEZIFISCHER TRÄGER - PORTA-EQUIPAJE ESPECÍFICO - TRANSPORTADOR ESPECÍFICO

## KAWASAKI Z125 (2019)

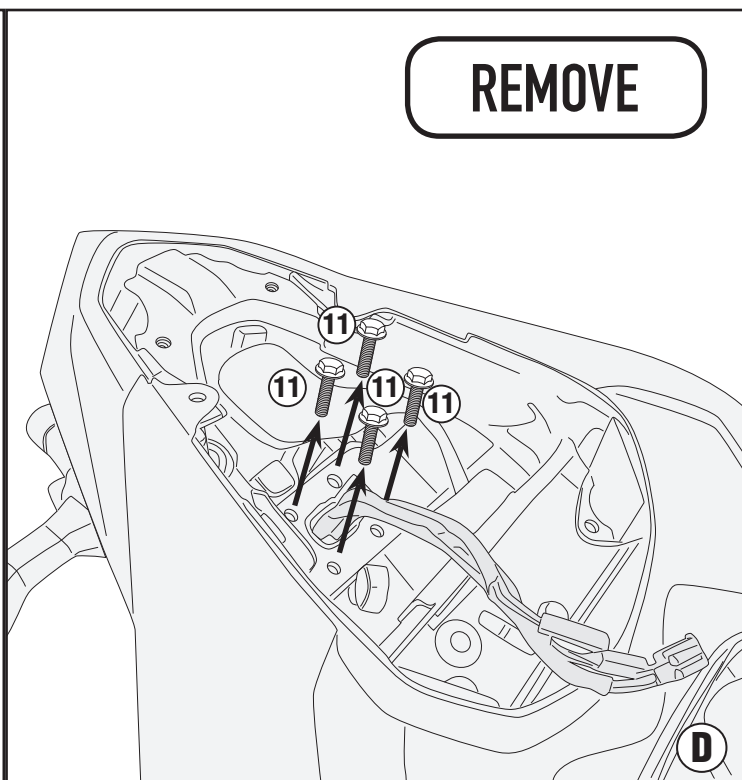
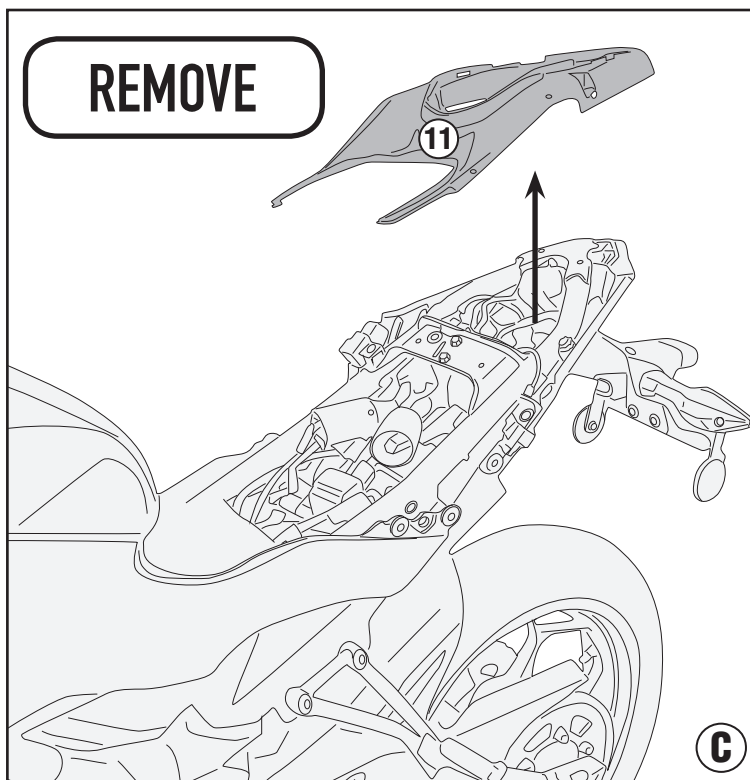
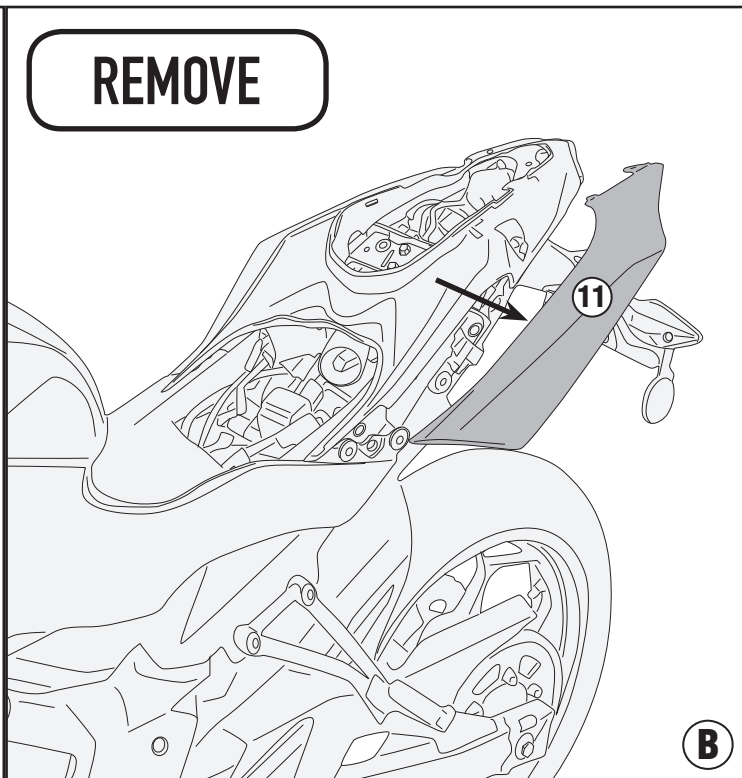
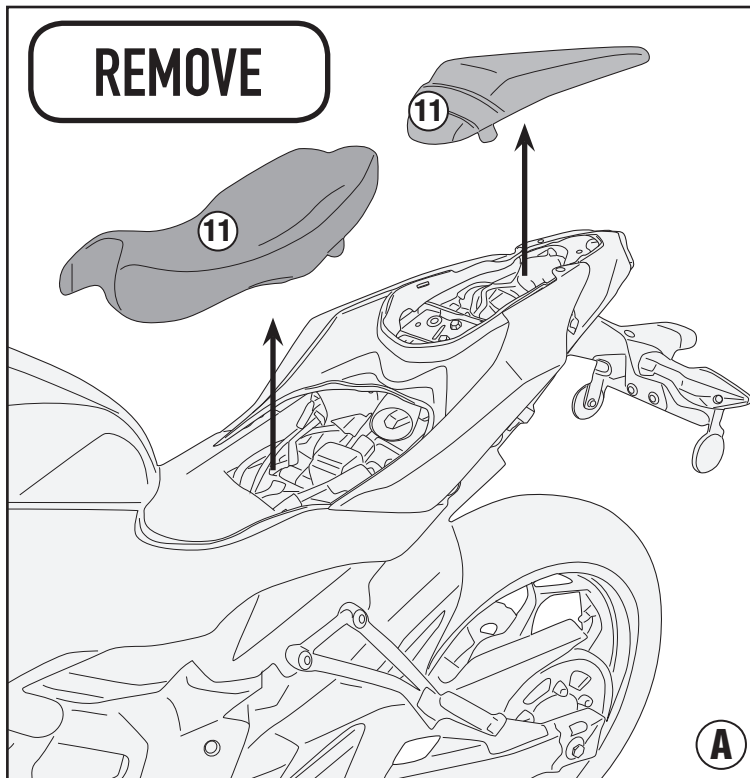


ISTRUZIONI DI MONTAGGIO - MOUNTING INSTRUCTIONS  
INSTRUCCIONES DE MONTAJE - BAUANLEITUNG  
INSTRUCCIONES DE MONTAJE - INSTRUÇÕES DE MONTAGEM

# 4125FZ - KZ4125

PORTAPACCO SPECIFICO - SPECIFIC HOLDER - PORTE-PAQUET SPÉCIFIQUE - SPEZIFISCHER TRÄGER - PORTA-EQUIPAJE ESPECÍFICO - TRANSPORTADOR ESPECÍFICO

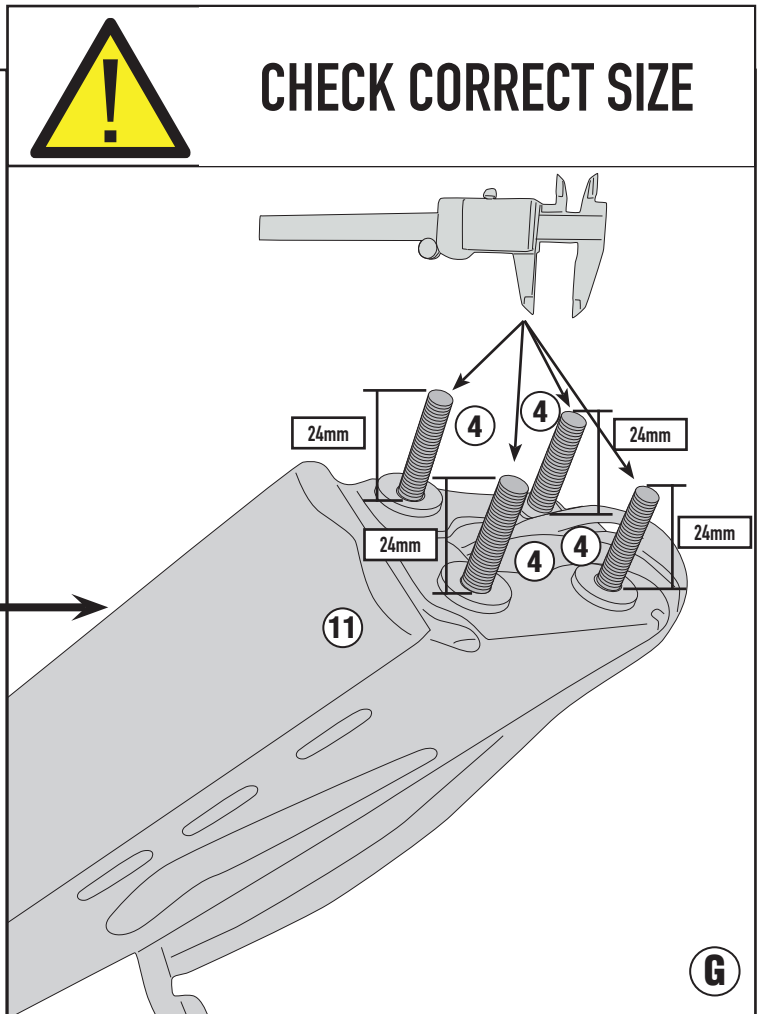
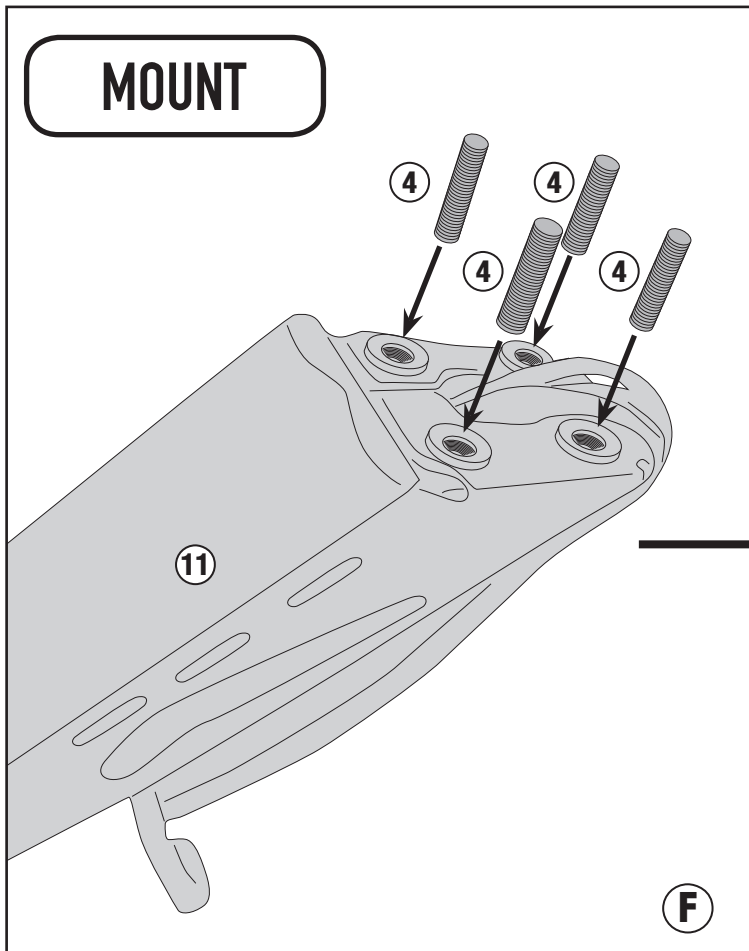
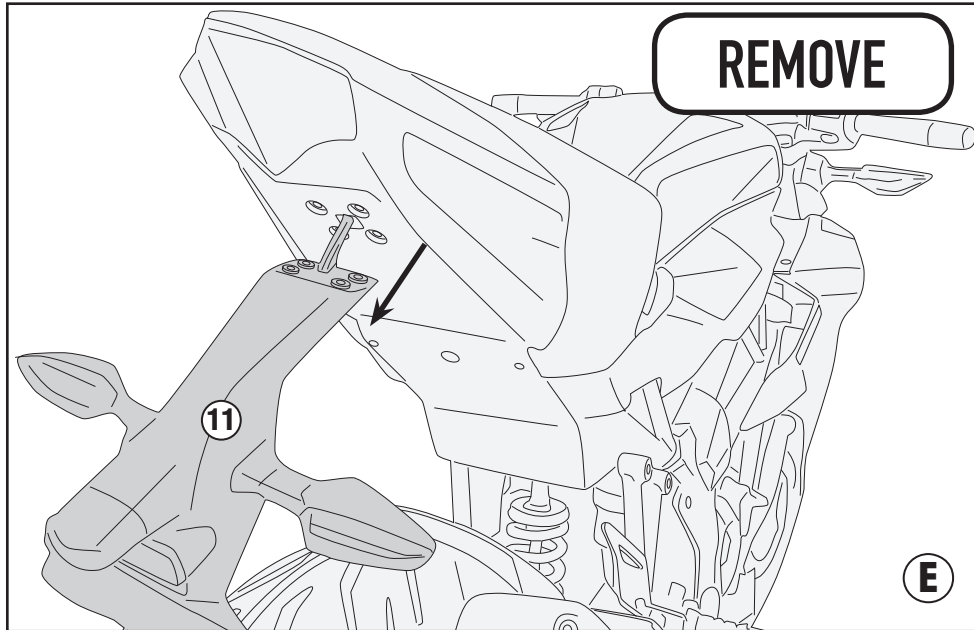
## KAWASAKI Z125 (2019)



# 4125FZ - KZ4125

PORTAPACCO SPECIFICO - SPECIFIC HOLDER - PORTE-PAQUET SPÉCIFIQUE - SPEZIFISCHER TRÄGER - PORTA-EQUIPAJE ESPECÍFICO - TRANSPORTADOR ESPECÍFICO

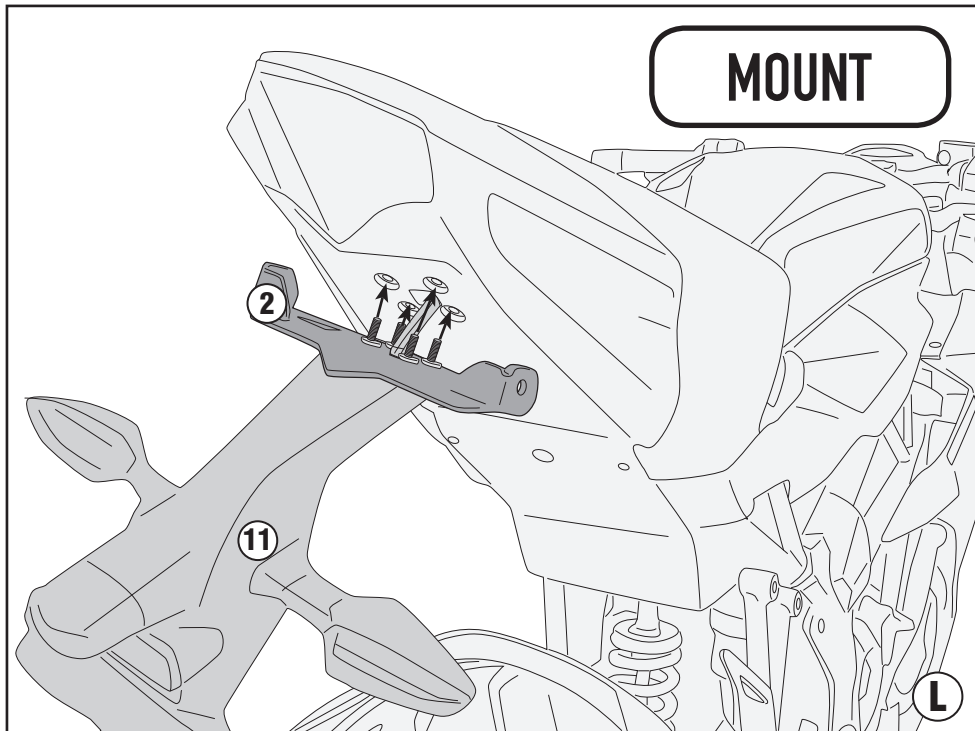
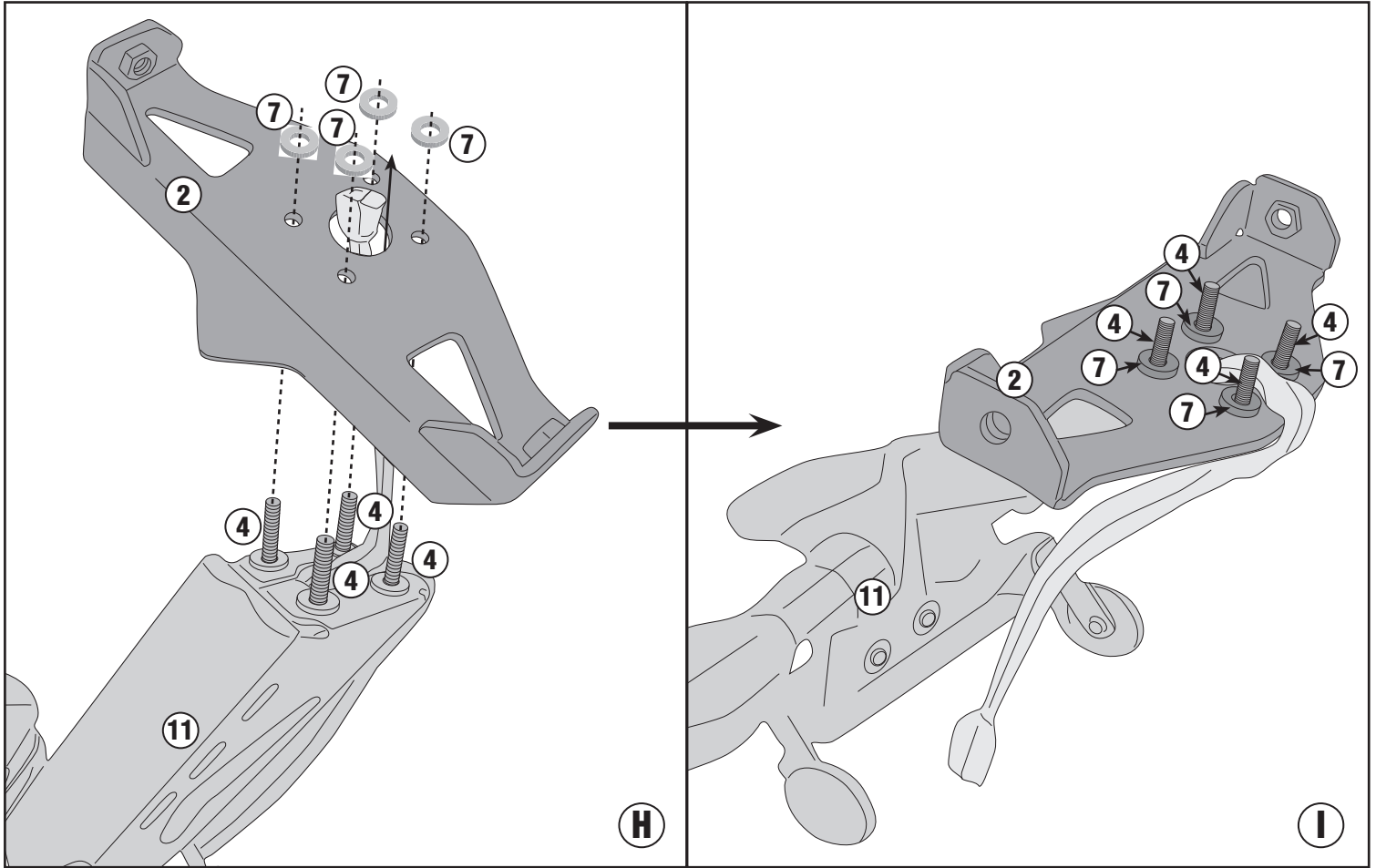
## KAWASAKI Z125 (2019)



# 4125FZ - KZ4125

PORTAPACCO SPECIFICO - SPECIFIC HOLDER - PORTE-PAQUET SPÉCIFIQUE - SPEZIFISCHER TRÄGER - PORTA-EQUIPAJE ESPECÍFICO - TRANSPORTADOR ESPECÍFICO

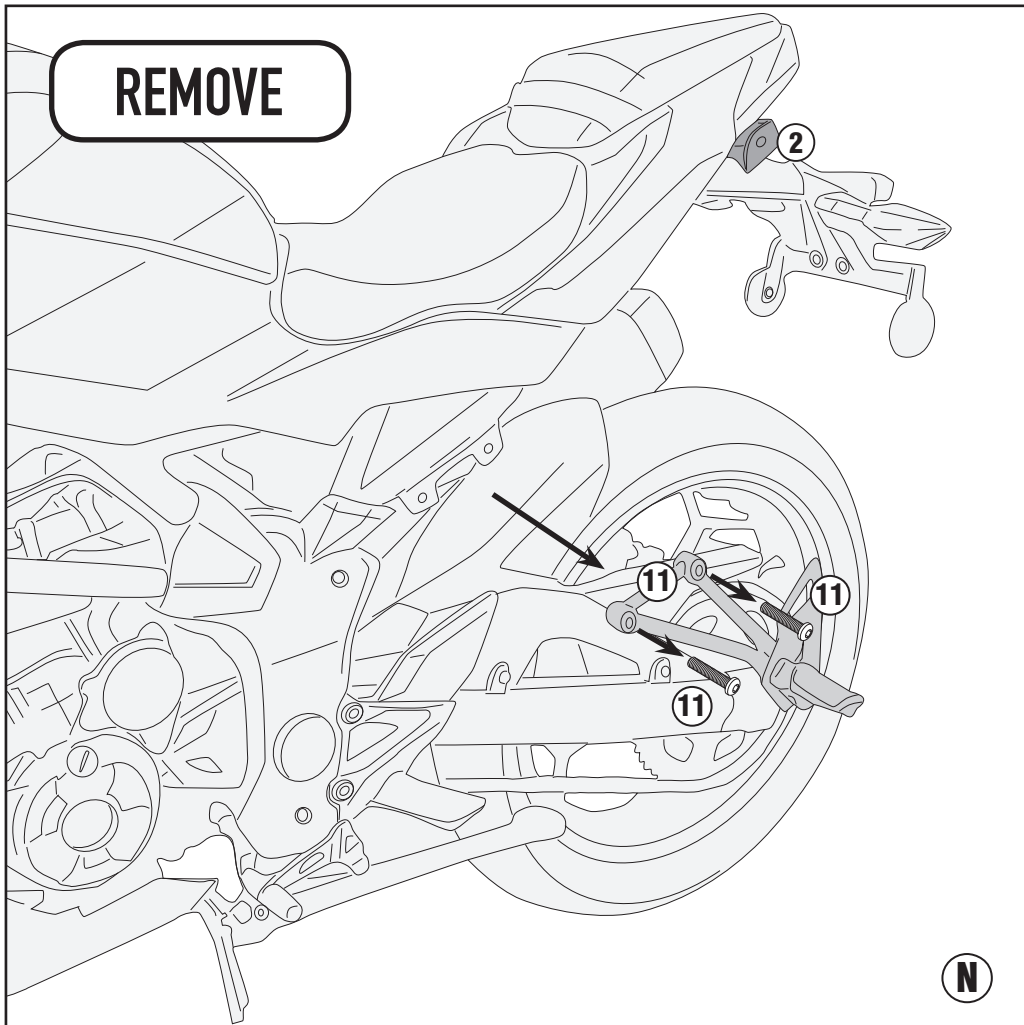
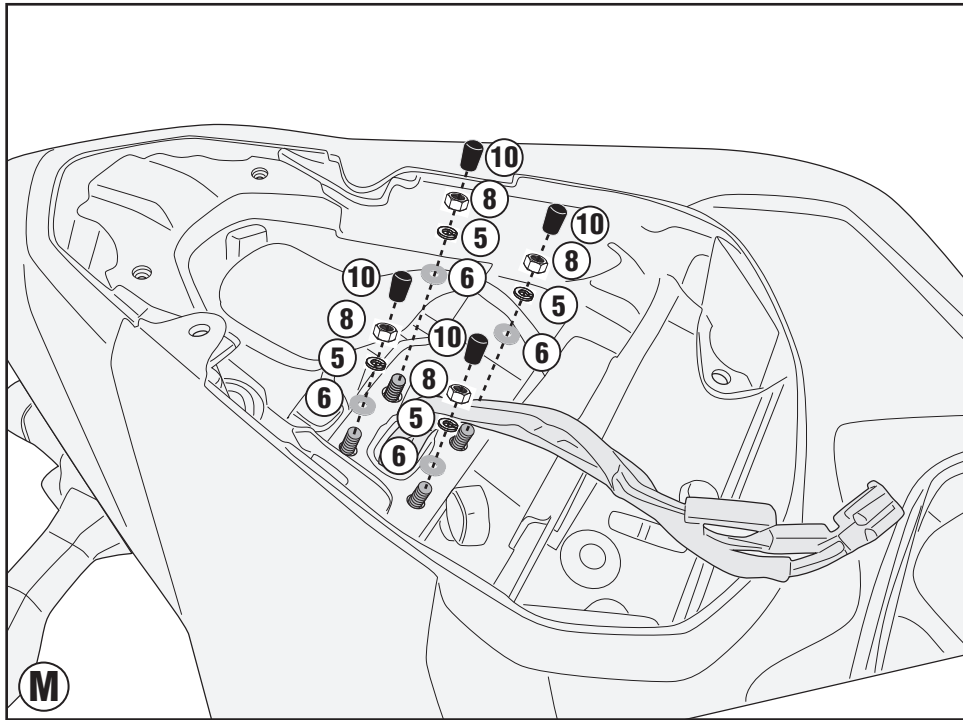
## KAWASAKI Z125 (2019)



# 4125FZ - KZ4125

PORTAPACCO SPECIFICO - SPECIFIC HOLDER - PORTE-PAQUET SPÉCIFIQUE - SPEZIFISCHER TRÄGER - PORTA-EQUIPAJE ESPECÍFICO - TRANSPORTADOR ESPECÍFICO

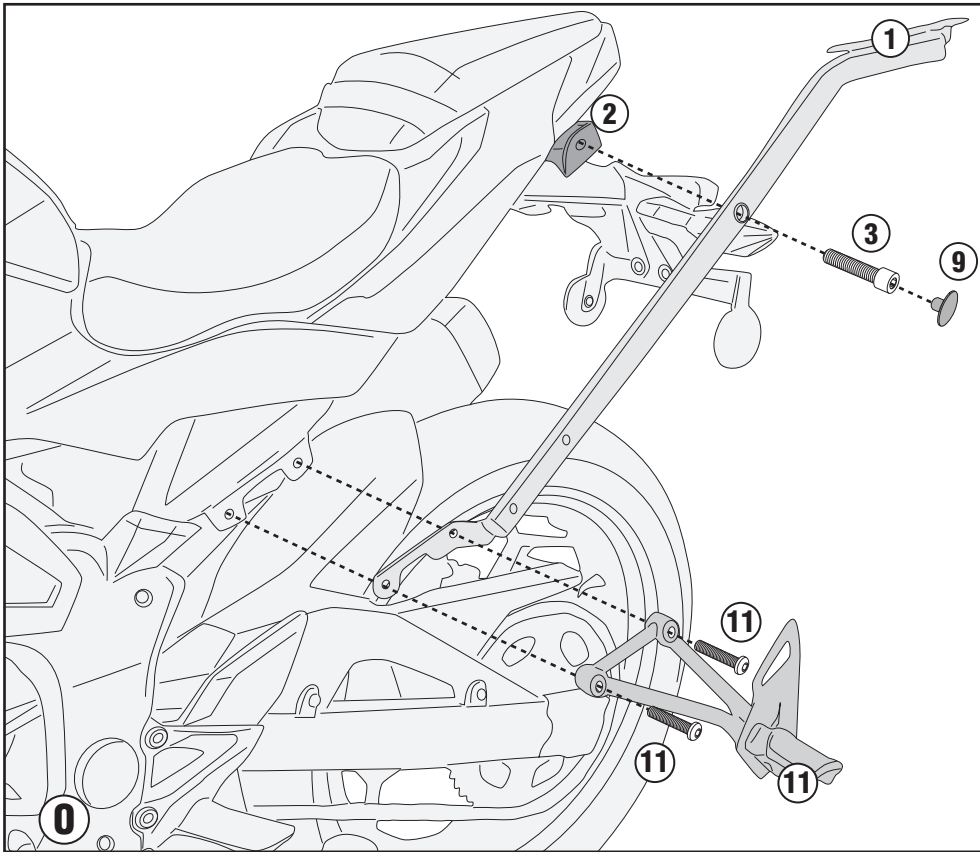
## KAWASAKI Z125 (2019)



# 4125FZ - KZ4125

PORTAPACCO SPECIFICO - SPECIFIC HOLDER - PORTE-PAQUET SPÉCIFIQUE - SPEZIFISCHER TRÄGER - PORTA-EQUIPAJE ESPECÍFICO - TRANSPORTADOR ESPECÍFICO

## KAWASAKI Z125 (2019)



**ONLY M5M / M6M PLATE**

