

4118FZ - 4118KZ

MONORACK SPECIFICO - SPECIFIC MONORACK - MONORACK SPECIFIQUE - SPEZIFISCHES MONORACK - MONORACK ESPECÍFICO - MONORACK ESPECÍFICA

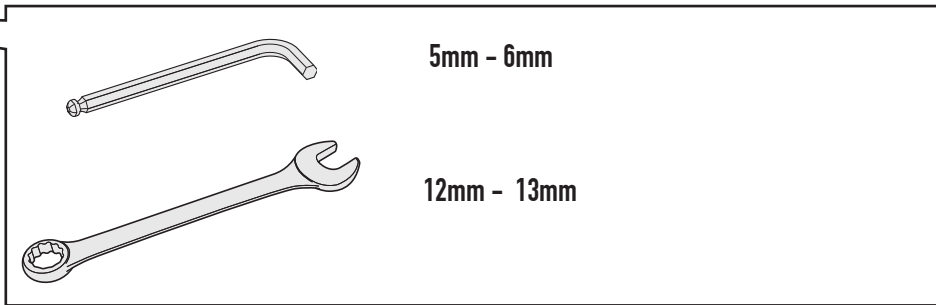
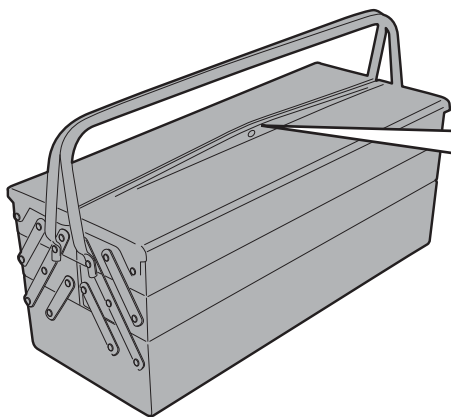
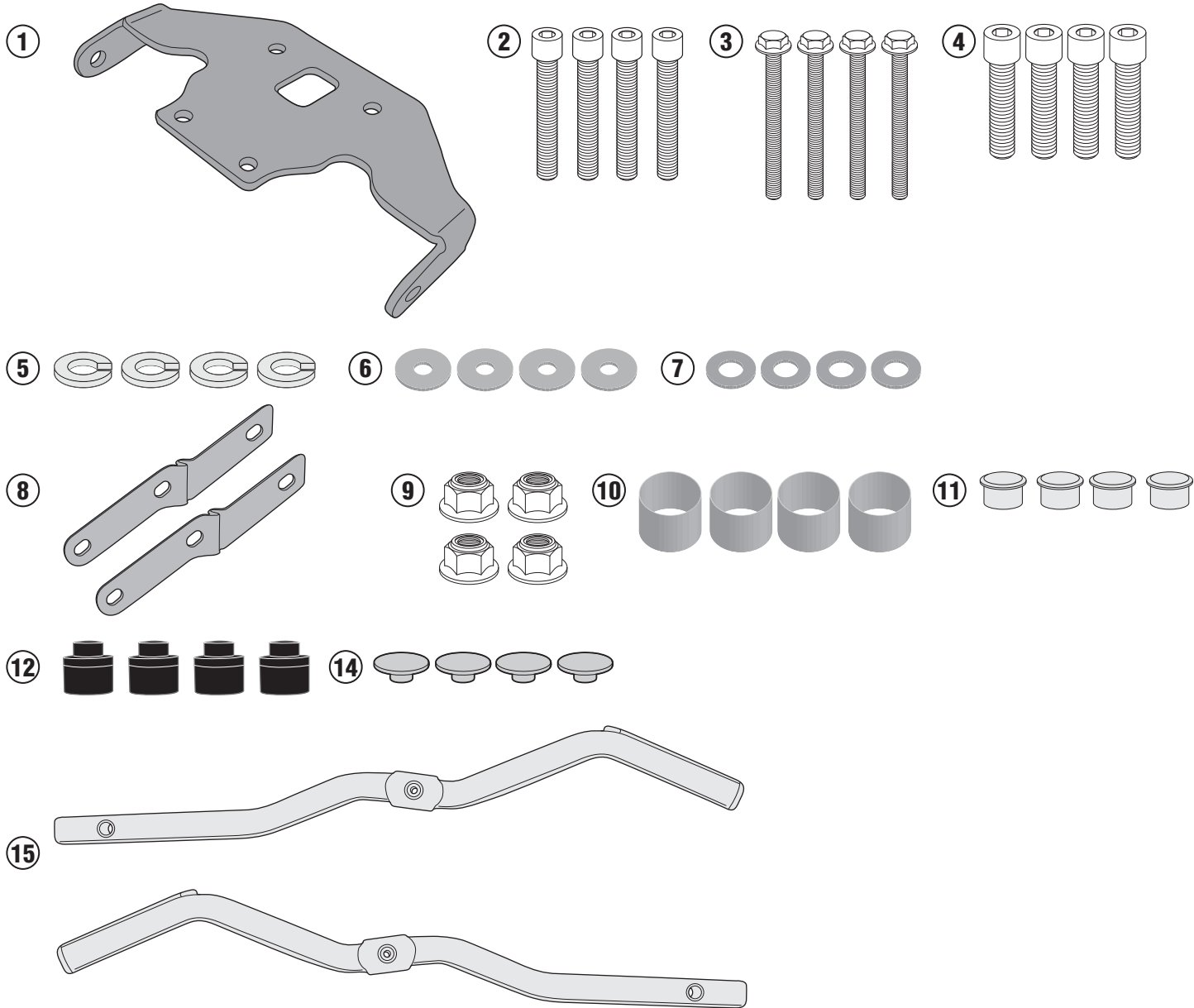
KAWASAKI Z900 (2017)

N°	Descrizione	Caratteristiche	Codice	Quantità
1	Supporto - Support - Support Halteung - Soporte - Apoio	-	GL3479V	1
2	Vite - Screw Vis - Schraube Tornillo - Parafuso	TCEI M6x35	635TCEI	4
3	Vite - Screw Vis - Schraube Tornillo - Parafuso	TECF M8x40	840TECF	4
4	Vite - Screw Vis - Schraube Tornillo - Parafuso	TCEI M8x25	825TCEI	4
5	Rondella - Washer Rondelle - Scheibe Arandela - Arruela	Spaccata	Z1063	4
6	Rondella - Washer Rondelle - Scheibe Arandela - Arruela	-	618RON	4
7	Rondella - Washer Rondelle - Scheibe Arandela - Arruela	-	8RON	4
8	Supporto inferiore - Lower support - Support inférieur - Soporte inferior - Untere Halteung - Suporte inferior	-	GL3478DX GL3478SX	2(Dx-Sx)
9	Dado - Bolt - Erou Mutter - Tuerca - Porca	-	8DADIAFLN	4
10	Distanziale - Spacer Entretoise - Distanzstueck Distanciador - Espaçador	Ø10x9,8 Foro 8,2	C10L9,8F8,2T	4
11	Tappo - Cap Fiche - Stecker Enchufe - Boné	-	13COP	4
12	Distanziale - Spacer Entretoise - Distanzstueck Distanciador - Espaçador	Ribassato	V937	4
13	Componenti Originali - Original Parts Parties Originales - Original Bauteile Componentes Originales - Componentes Originais	-	-	-
14	Tappo - Cap Fiche - Stecker Enchufe - Boné	-	Z801	4
15	Supporto - Support - Support Halteung - Soporte - Apoio	-	4118FZDXV 4118FZSXV	2(Dx-Sx)

4118FZ - 4118KZ

MONORACK SPECIFICO - SPECIFIC MONORACK - MONORACK SPECIFIQUE - SPEZIFISCHES MONORACK - MONORACK ESPECÍFICO - MONORACK ESPECÍFICA

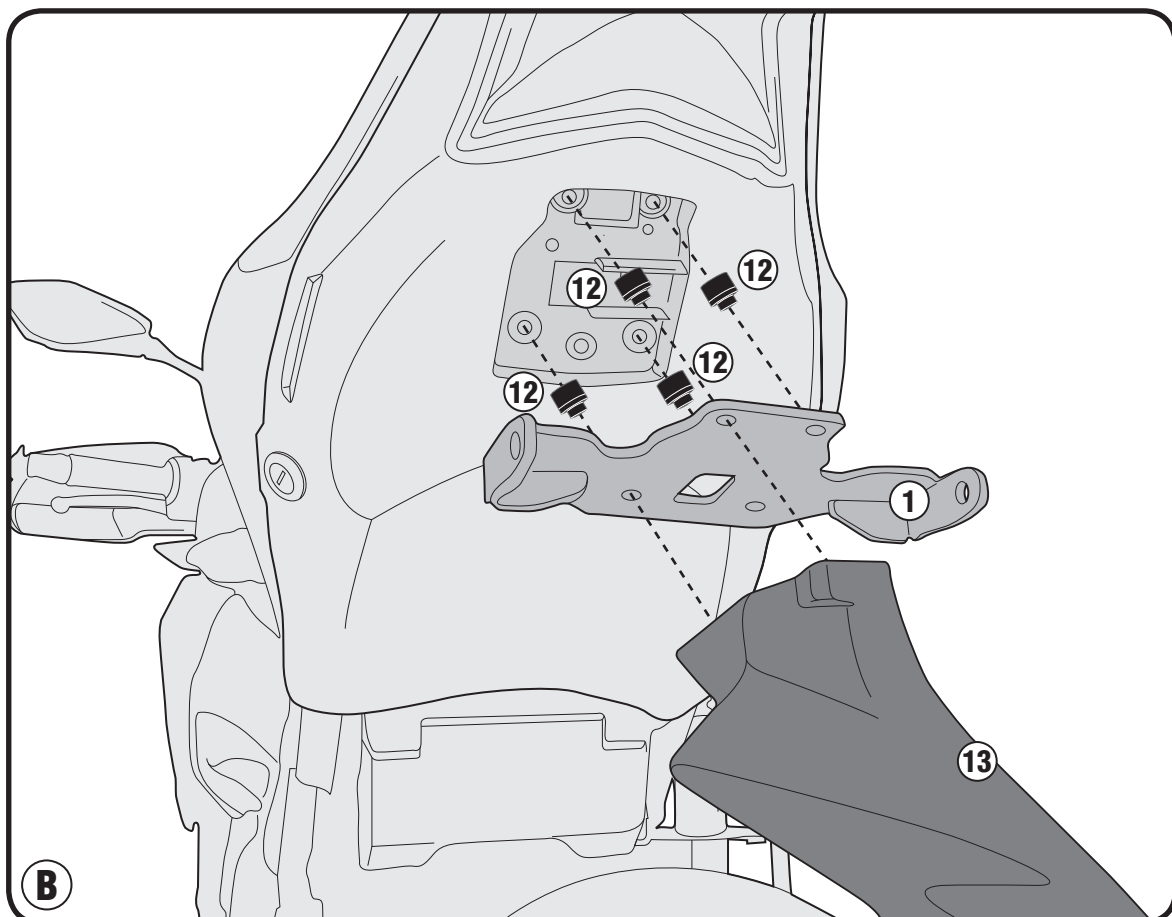
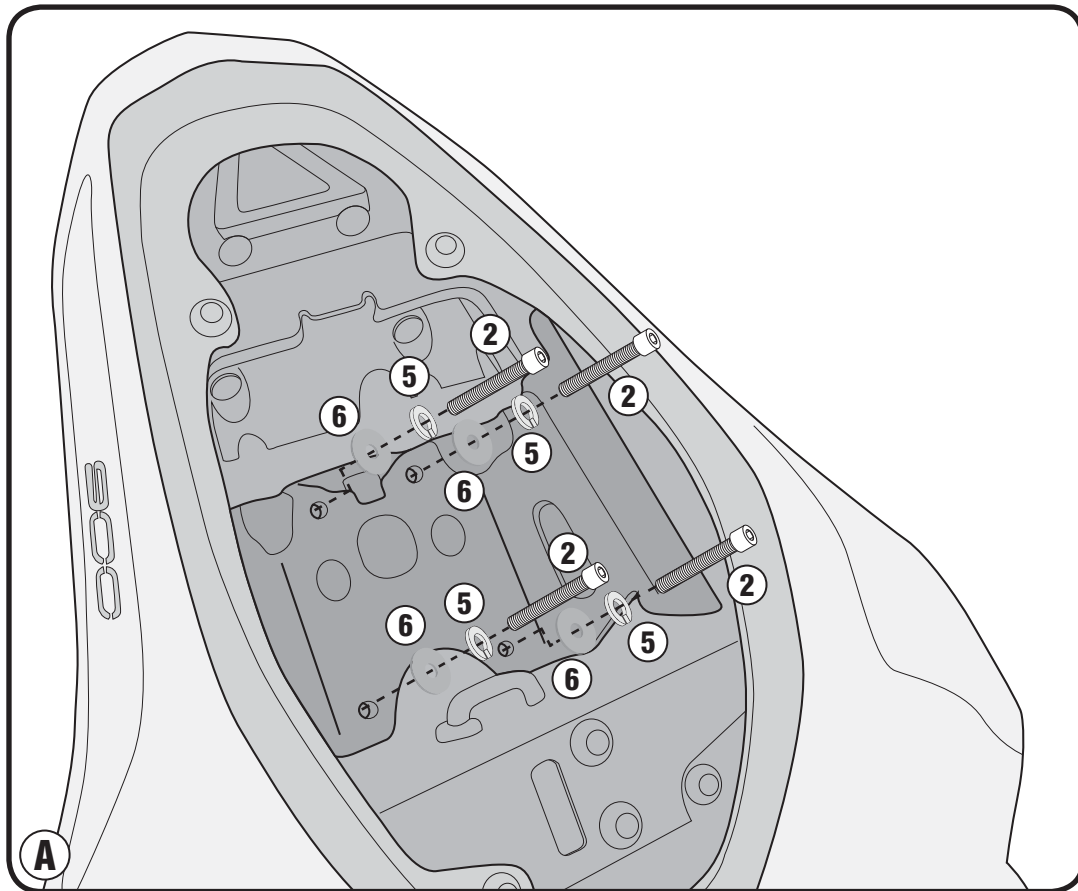
KAWASAKI Z900 (2017)



4118FZ - 4118KZ

MONORACK SPECIFICO - SPECIFIC MONORACK - MONORACK SPECIFIQUE - SPEZIFISCHES MONORACK - MONORACK ESPECÍFICO - MONORACK ESPECÍFICA

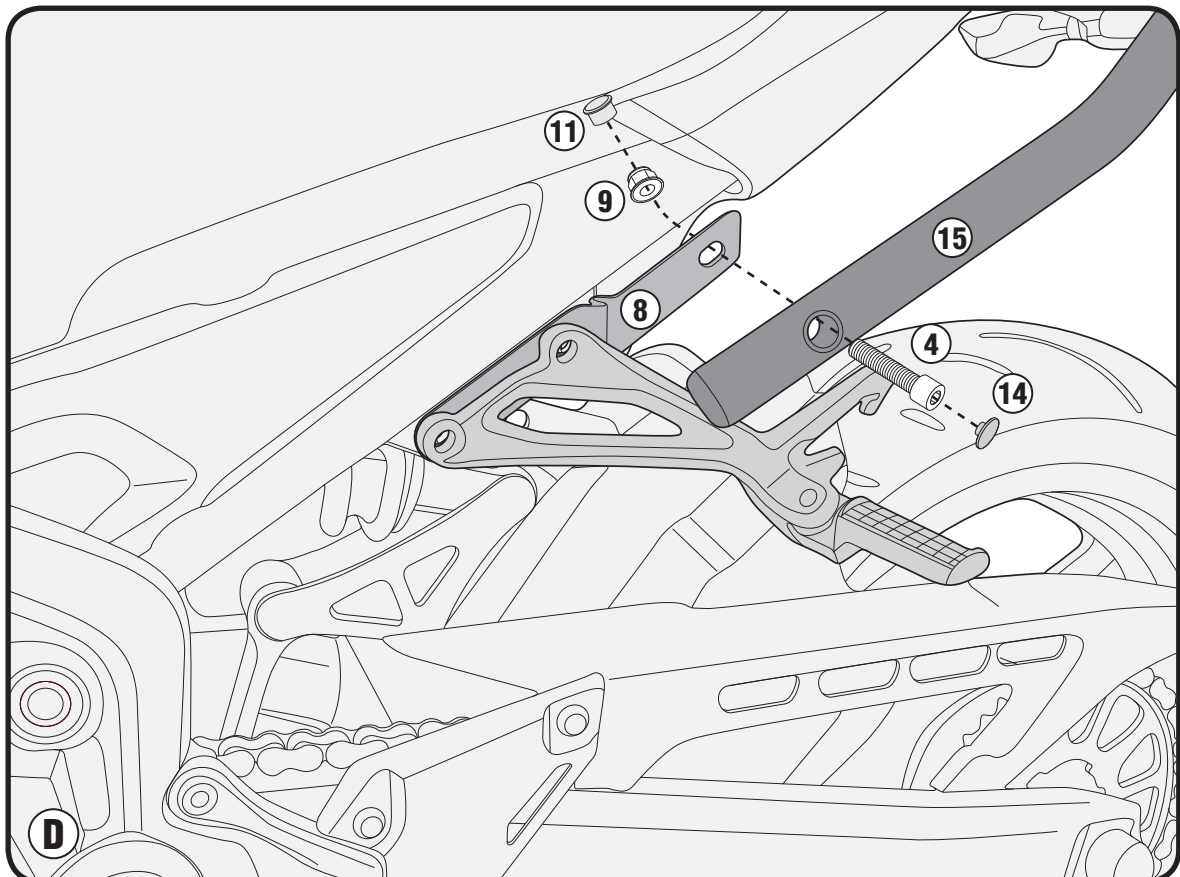
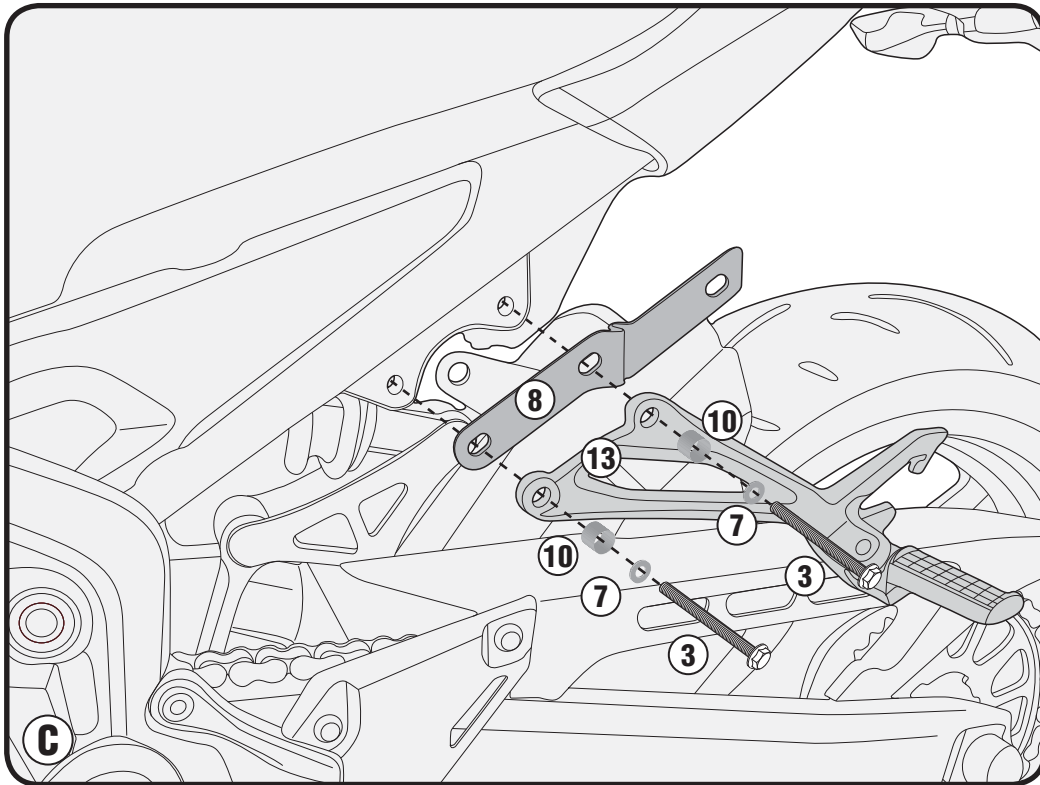
KAWASAKI Z900 (2017)



4118FZ - 4118KZ

MONORACK SPECIFICO - SPECIFIC MONORACK - MONORACK SPECIFIQUE - SPEZIFISCHES MONORACK - MONORACK ESPECÍFICO - MONORACK ESPECÍFICA

KAWASAKI Z900 (2017)



4118FZ - 4118KZ

MONORACK SPECIFICO - SPECIFIC MONORACK - MONORACK SPECIFIQUE - SPEZIFISCHES MONORACK - MONORACK ESPECÍFICO - MONORACK ESPECÍFICA

KAWASAKI Z900 (2017)

