

2169KIT

KIT DI MONTAGGIO PER STL2169 - SPECIFIC FITTING KIT FOR STL2169 - KIT DE MONTAGE SPECIFIQUE POUR STL2169
SPEZIFISCHER MONTAGEKIT FÜR STL2169 - ANCLAJE ESPECÍFICO PARA STL2169 - ANCORADOURO ESPECÍFICO PARA STL2169

N°	Descrizione/Description	Caratteristiche/Features	Codice/Code	Quantità/Quantity
1	Supporto posteriore - Rear support - Hintere Unterstützung Support arrière - Soporte trasero - Suporte traseiro	-	GL6013DXV GL6013SXV	2(Right; Left)
2	Supporto Aggiuntivo - Additional Support - Supplémentaires Support Ausätzlich Halterung - Adicional Soporte - Suporte Adicional	-	GL6014P	1
3	Vite - Screw - Vis - Schraube Tornillo - Parafuso	M8x25 TECF	825TECF	4
4	Vite - Screw - Vis - Schraube Tornillo - Parafuso	M8x20 TBEI	820TBEI	4
5	Rondella - Washer - Rondelle - Scheibe Arandela - Arruela	Foro Ø8mm	8RON	4
6	Rondella - Washer - Rondelle - Scheibe Arandela - Arruela	Foro Ø8mm / Esterno Ø14mm / Sp.0,3mm	805RONX	4
7	Distanziale - Spacer - Entretoise Distanzstueck - Distanciadador - Espaçador	Ø20x35,5 Foro 8,5mm	C20L35,5F8,5T	4
8	Dado - Bolt - Erou Mutter - Tuerca - Porca	Dado Autobloccante Flangiato M8 (H9,5mm)	8DADIFN	4
9	Mousse	L.160MM	Z2306	1
10	Componenti Originali - Original Parts Parties Originales - Original Bauteile Componentes Originales - Componentes Originais	-	-	-

IT_ Nel caso in cui sulle viti originali sia presente del frenafili, ripristinarlo durante il montaggio dell'accessorio.

EN_ If there is threadlocker on the original screws, use threadlocker when mounting the accessory.

DE_ Falls sich auf den Originalschrauben Schraubensicherungsstoff befand, sollte dieser auch bei der Montage des Zubehörs wieder aufgetragen werden

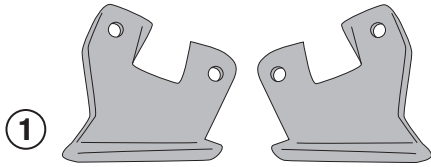
FR_ Si du frein filet est présent sur les vis d'origine, l'appliquer également lors du montage de l'accessoire

ES_ En caso de que el fijador de roscas se encuentre presente en los tornillos originales, colocarlo nuevamente en el montaje del accesorio

PT_ Se houver trava rosca nos parafusos originais, inserir novamente durante a montagem do acessório

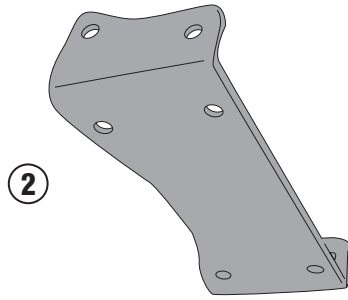
2169KIT

KIT DI MONTAGGIO PER STL2169 - SPECIFIC FITTING KIT FOR STL2169 - KIT DE MONTAGE SPECIFIQUE POUR STL2169
SPEZIFISCHER MONTAGEKIT FÜR STL2169 - ANCLAJE ESPECÍFICO PARA STL2169 - ANCORADOURO ESPECÍFICO PARA STL2169



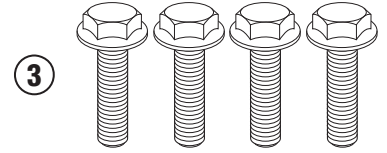
1

GL6013DXV/GL6013SXV



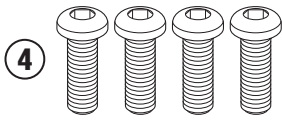
2

GL6014P



3

M8x25mm



4

M8x20mm



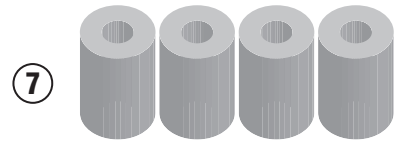
5

Hole Ø8mm



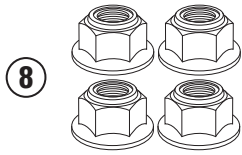
6

Hole Ø8mm/
External Ø14mm/
Th.0.3mm



7

Hole Ø8,5mm/
External Ø20mm/
H.35mm



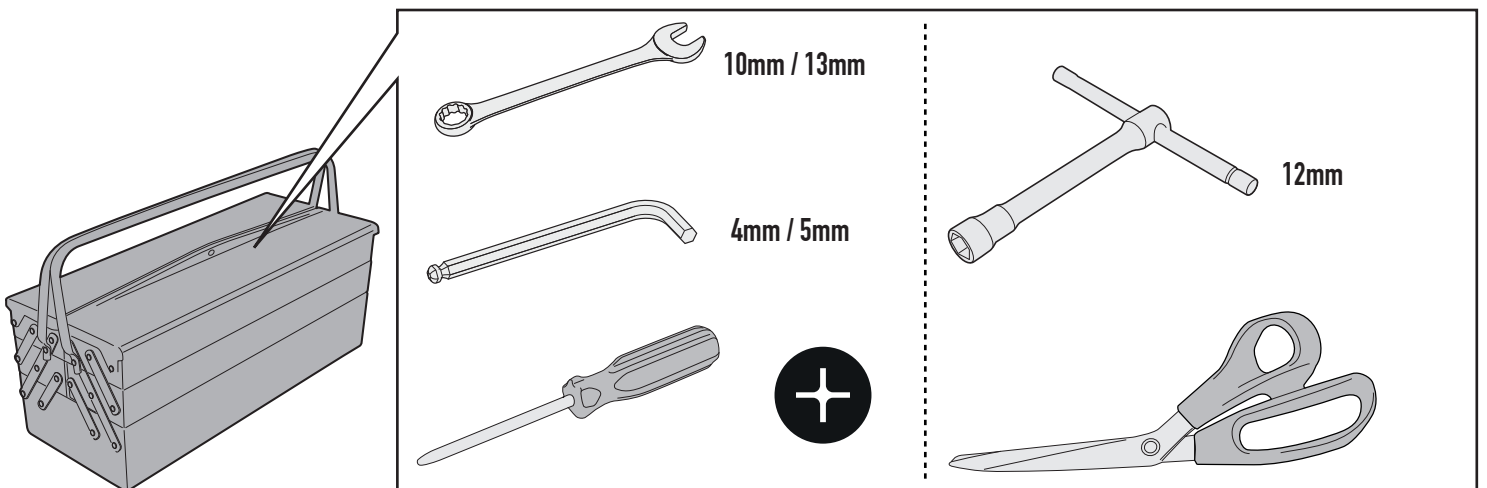
8

M8



9

Z2306



2169KIT

KIT DI MONTAGGIO PER STL2169 - SPECIFIC FITTING KIT FOR STL2169 - KIT DE MONTAGE SPECIFIQUE POUR STL2169
SPEZIFISCHER MONTAGEKIT FÜR STL2169 - ANCLAJE ESPECÍFICO PARA STL2169 - ANCORADOURO ESPECÍFICO PARA STL2169

