

2151FZ - KZ2151

MONORACK SPECIFICO - SPECIFIC MONORACK - MONORACK SPECIFIQUE - SPEZIFISCHES MONORACK - MONORACK ESPECÍFICO - MONORACK ESPECÍFICA

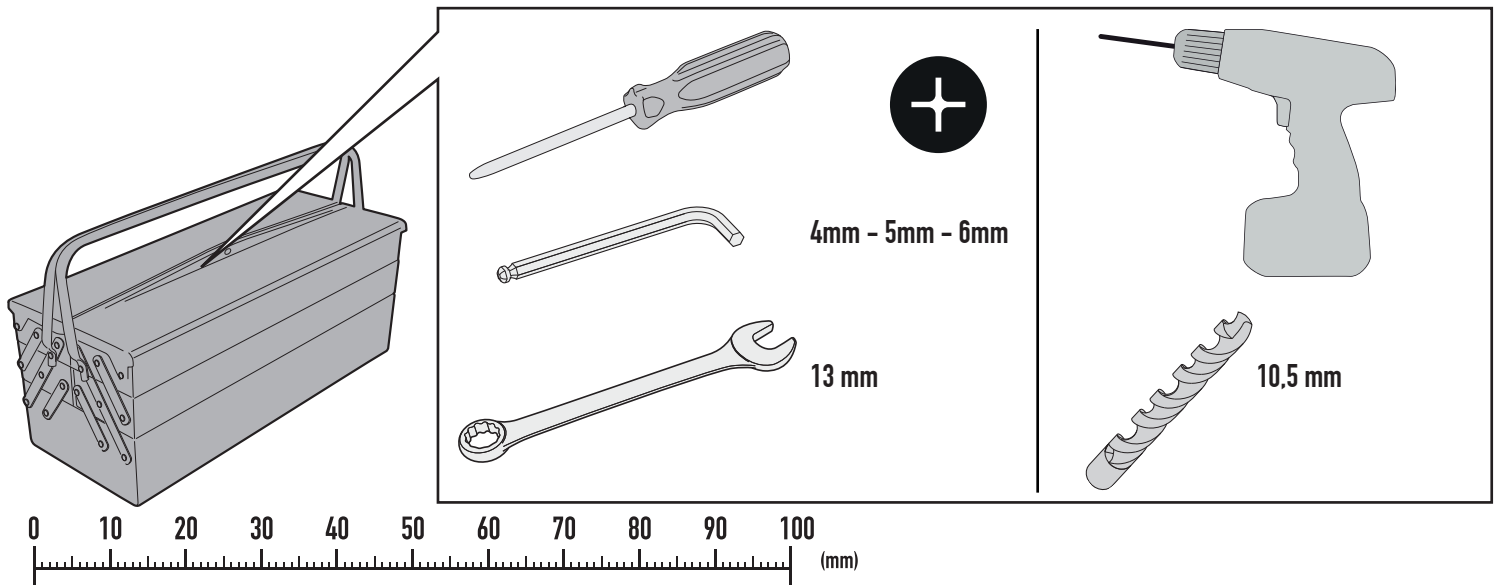
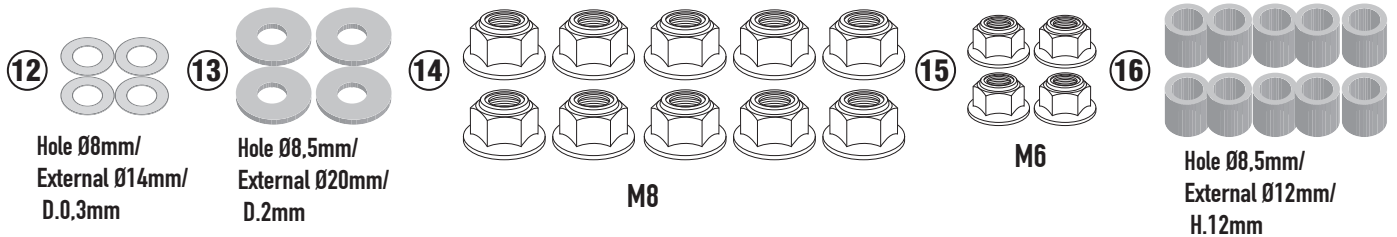
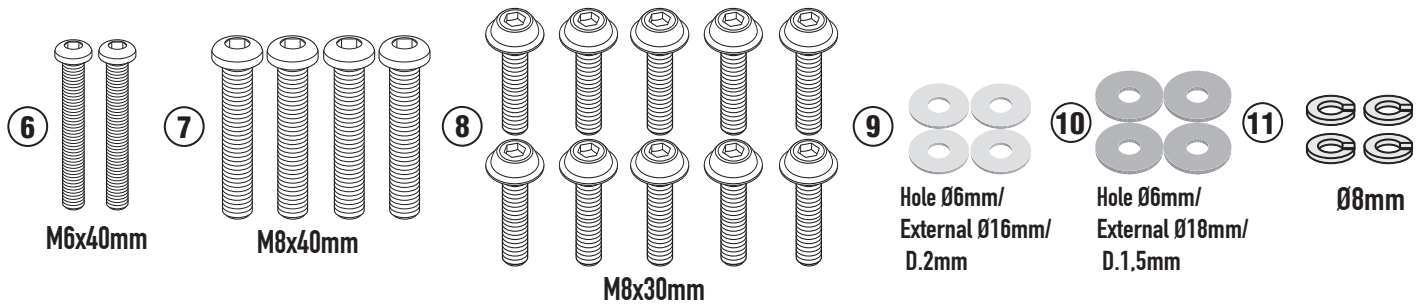
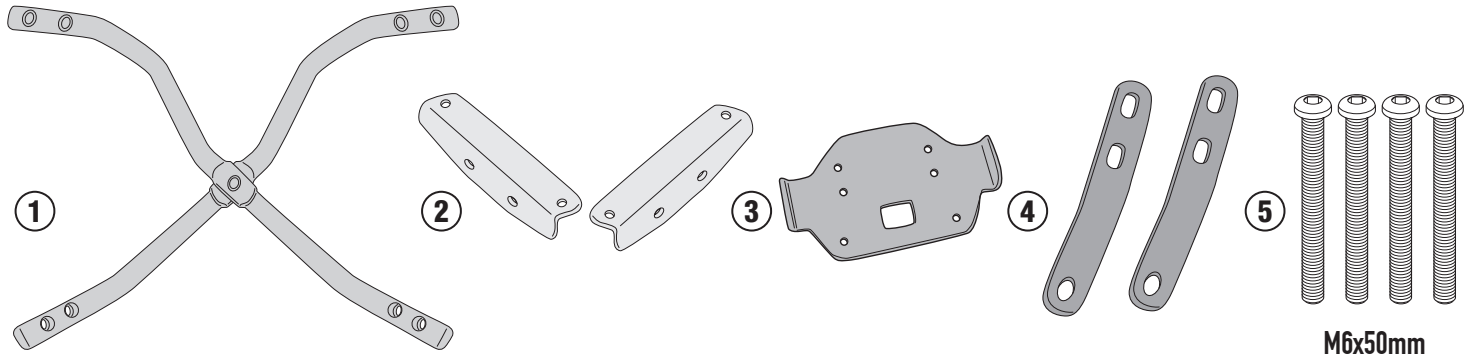
YAMAHA MT-03 321(2020)

N°	Descrizione/Description	Caratteristiche/Features	Codice/Code	Quantità/Quantity
1	Supporto laterale - Lower frame -Support latéral -Soporte lateral Untere Halterung - Suporte lateral	-	2151FZDXV 2151FZSXV	2(Right,Left)
2	Supporto superiore - Support higher - Support supérieur Halterung höher - Soporte superior - Apoio superior	-	GL4572DXV GL4572SXV	2(Right,Left)
3	Piastra di supporto - Support plate -Plaque de support - Trägerplatte Pletina de soporte - Placa de apoio	-	GNB2554V	1
4	Supporto inferiore - Lower support - Support inférieur Soporte inferior - Untere Halterung - Suporte inferior	-	GL4571V	2
5	Vite - Screw - Vis - Schraube Tornillo - Parafuso	TBEI M6x50	650TBEI	4
6	Vite - Screw - Vis - Schraube Tornillo - Parafuso	TBEI M6x40	640TBEI	2
7	Vite - Screw - Vis - Schraube Tornillo - Parafuso	TBEI M8x40	840TBEI	4
8	Vite - Screw - Vis - Schraube Tornillo - Parafuso	TBEIFH M8x30	830TBEIFH	10
9	Rondella Inox - Stainless Steel Washer Rondelle Inox -Rostfreie Unterlegscheibe Aus Stahl Arandela Inox - Arruela Lisa De Aço Inox	Foro Ø6mm Esterno Ø16mm Sp.2mm	616RONX	4
10	Rondella - Washer - Rondelle Scheibe - Arandela - Arruela	Foro Ø6mm Esterno Ø18mm Sp.1,5mm	618RON	4
11	Rondella spaccata - Split washer Scheibe - Rondelle fendue Arandela seccionada - Arruela Dentada	Ø8	Z1060	4
12	Rondella Inox - Stainless Steel Washer Rondelle Inox -Rostfreie Unterlegscheibe Aus Stahl Arandela Inox - Arruela Lisa De Aço Inox	Foro Ø8mm Esterno Ø14mm Sp.0,3mm	805RONX	4
13	Rondella - Washer - Rondelle Scheibe - Arandela - Arruela	Foro Ø8,5mm Esterno Ø20mm Sp.2mm	820RON	4
14	Dado - Bolt - Ecrou - Mutter Tuerca - Porca	Dado Autobloccante Flangiato M8 (H9,5mm)	8DADIFN	10
15	Dado - Bolt - Ecrou - Mutter Tuerca - Porca	Dado Autobloccante Flangiato Alto M6 (H9mm)	6DADI AFLN	4
16	Distanziale - Spacer Entretoise - Distanzstueck Distanciador - Espaçador	Ø12x12 Foro 8,5mm	C12L12F8,5T	10
17	Tappo - Cap - Fiche - Stecker Enchufe - Capa	-	10COP	4
18	Componenti Originali - Original Parts Parties Originales - Original Bauteile Componentes Originales - Componentes Originais	-	-	-
19	Particolari Inclusi Nel Kit Viteria Della Piastra Components Included In The Fitting Kit Of The Plate Pièces Incluses Dans Le Kit De Vis De La Platine Die Einzelnen Teile Sind Bei Montagekit Der Platte Enthalten Despieces Incluidos En El Kit De Anclajes De La Parrilla Explodiu Incluído No Kit As Âncoras Da Grelha	-	-	-

2151FZ - KZ2151

MONORACK SPECIFICO - SPECIFIC MONORACK - MONORACK SPECIFIQUE - SPEZIFISCHES MONORACK - MONORACK ESPECÍFICO - MONORACK ESPECÍFICA

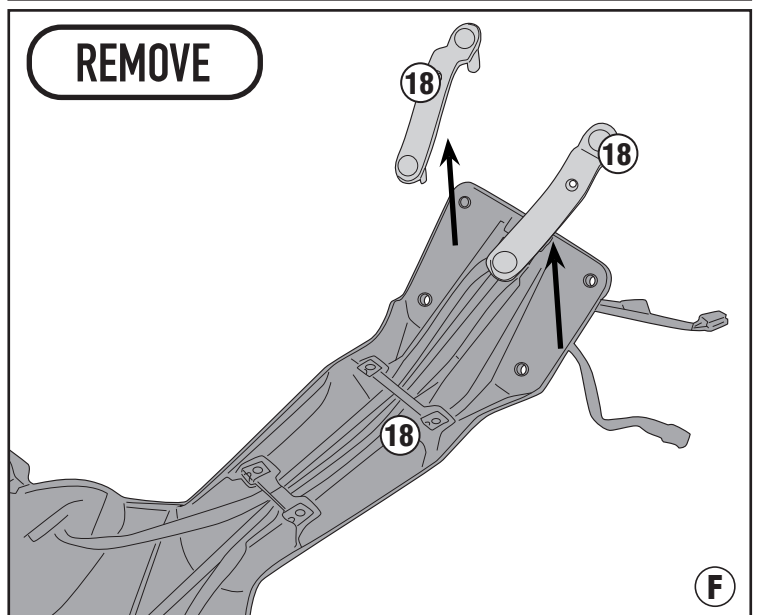
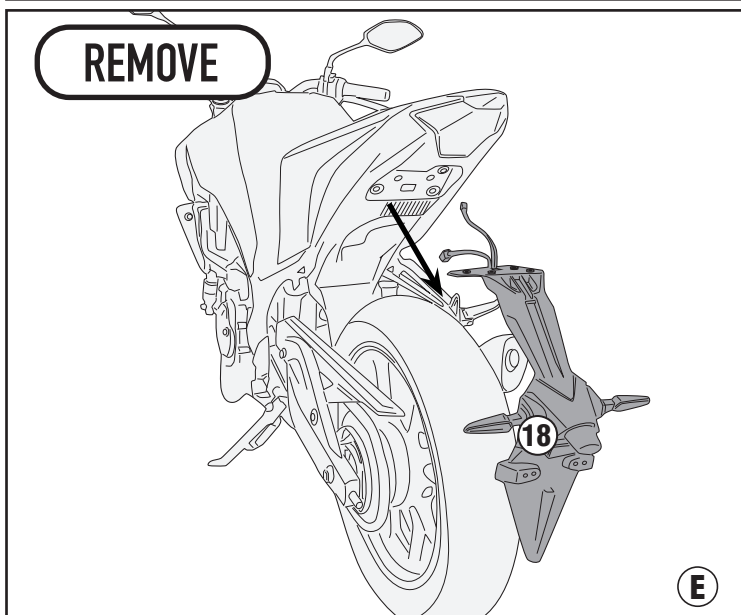
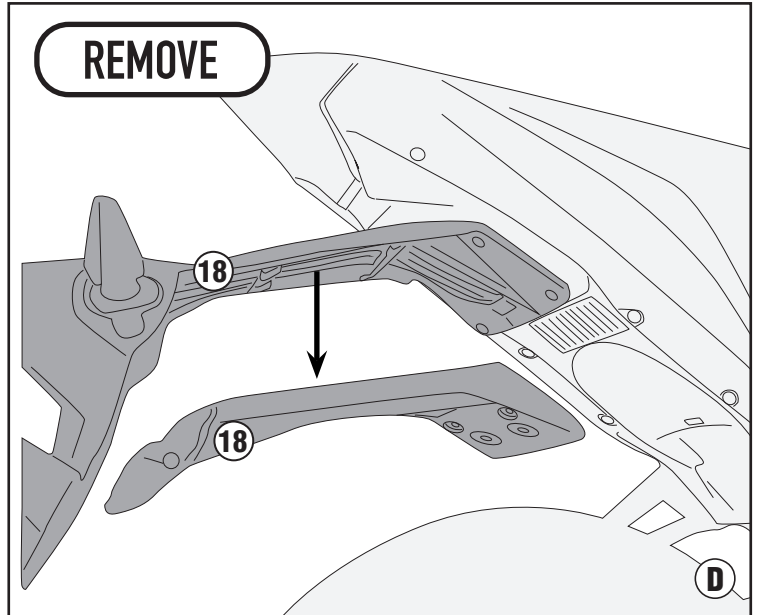
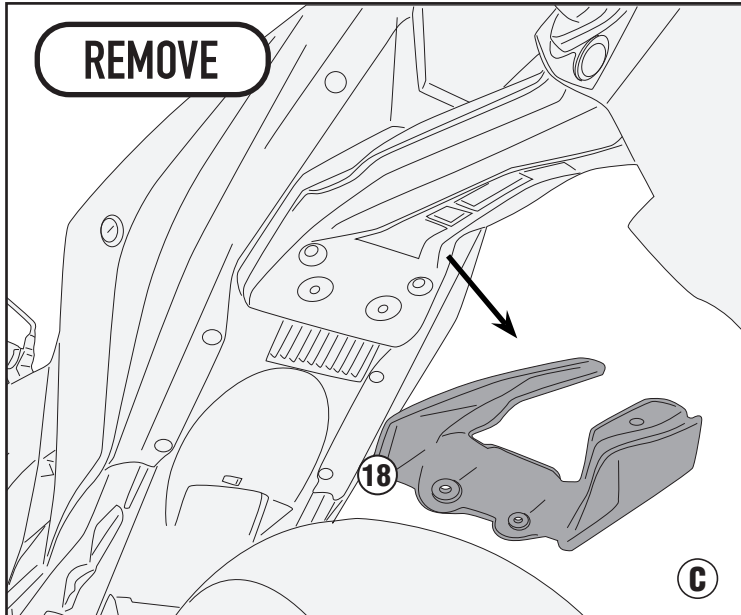
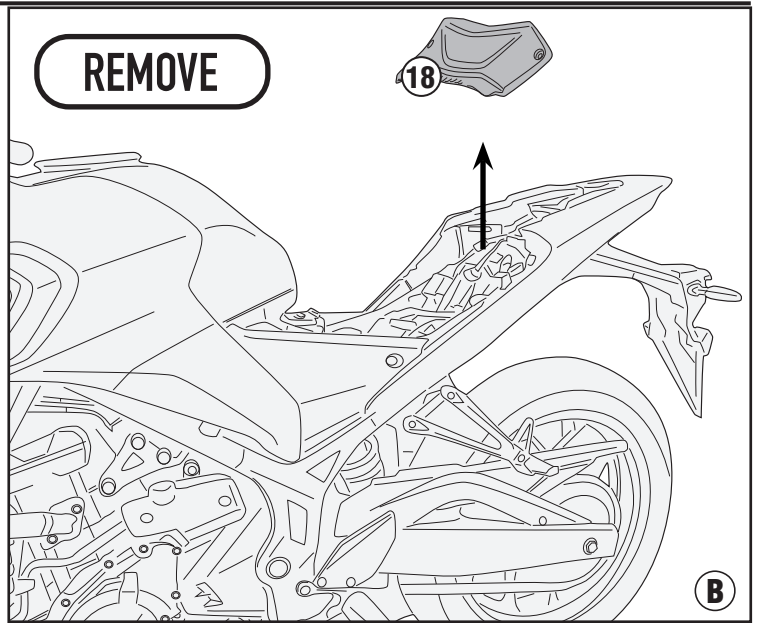
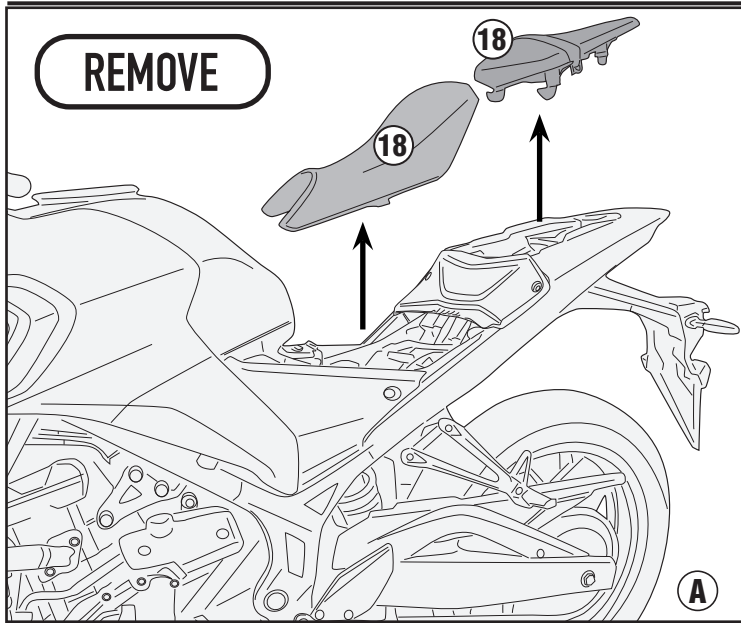
YAMAHA MT-03 321(2020)



2151FZ - KZ2151

MONORACK SPECIFICO - SPECIFIC MONORACK - MONORACK SPECIFIQUE - SPEZIFISCHES MONORACK - MONORACK ESPECÍFICO - MONORACK ESPECÍFICA

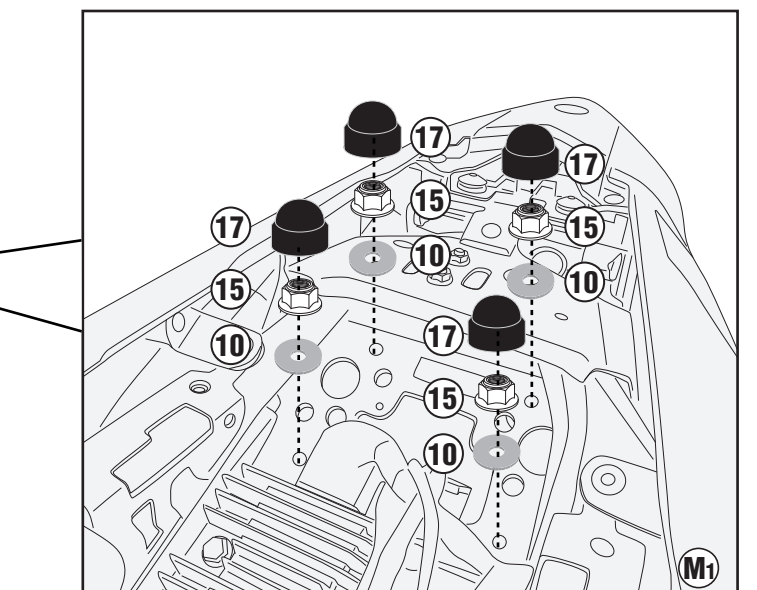
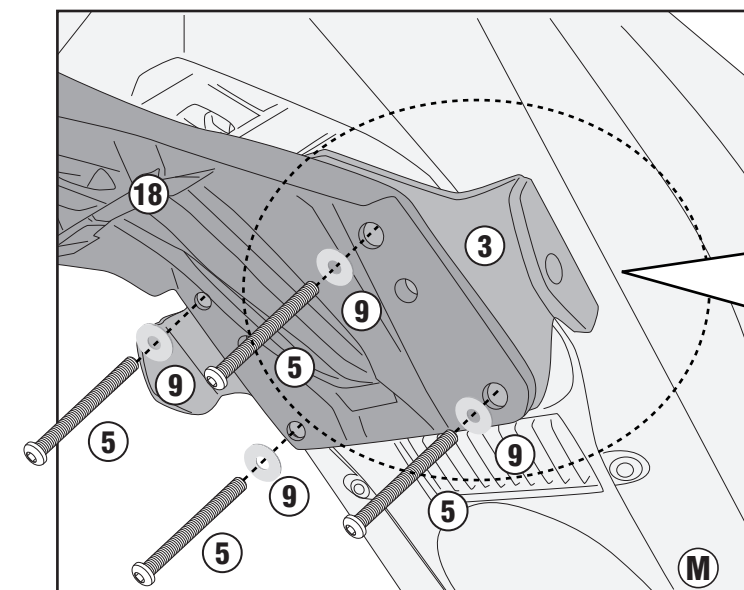
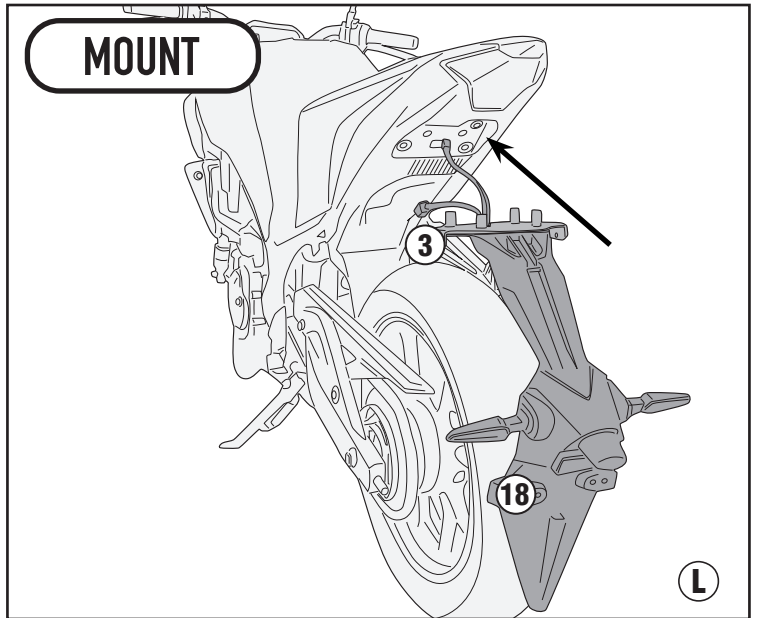
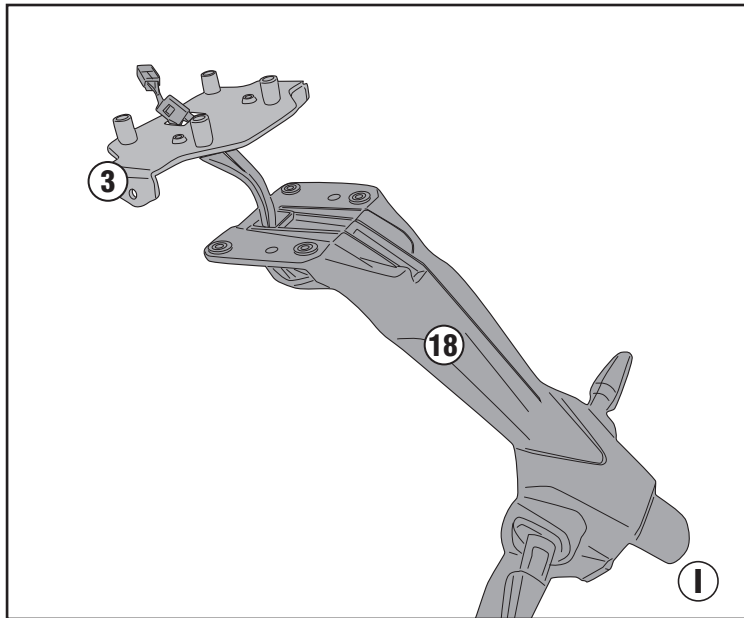
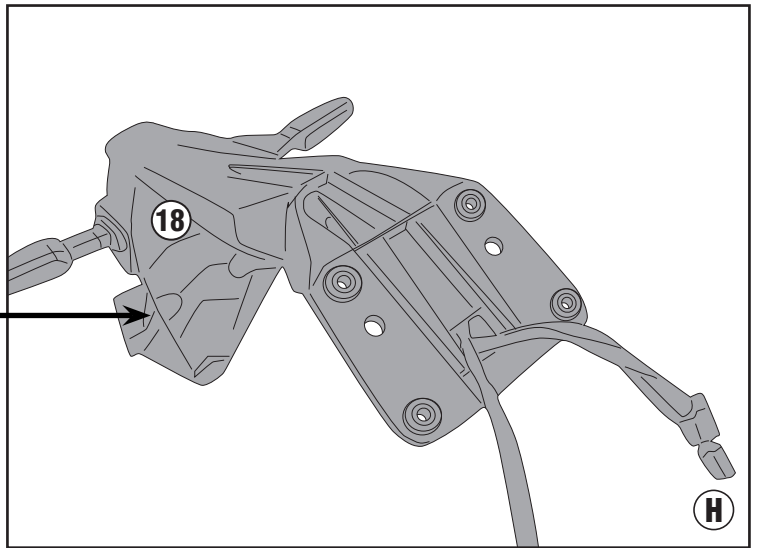
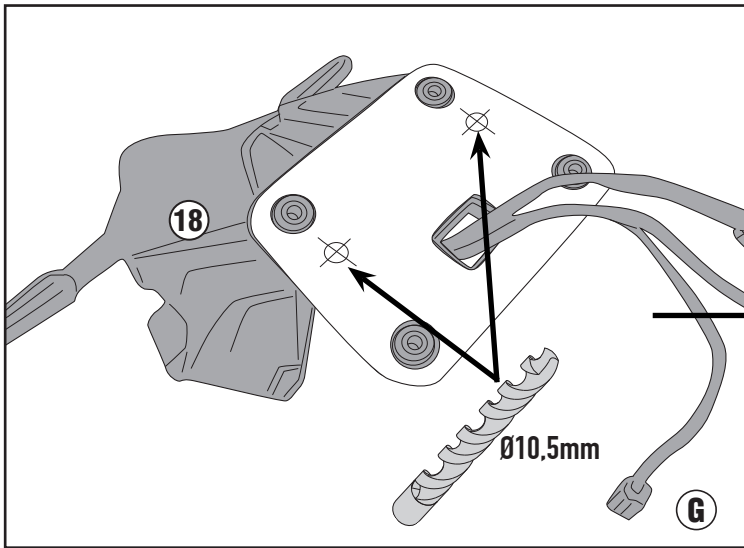
YAMAHA MT-03 321(2020)



2151FZ - KZ2151

MONORACK SPECIFICO - SPECIFIC MONORACK - MONORACK SPECIFIQUE - SPEZIFISCHES MONORACK - MONORACK ESPECÍFICO - MONORACK ESPECÍFICA

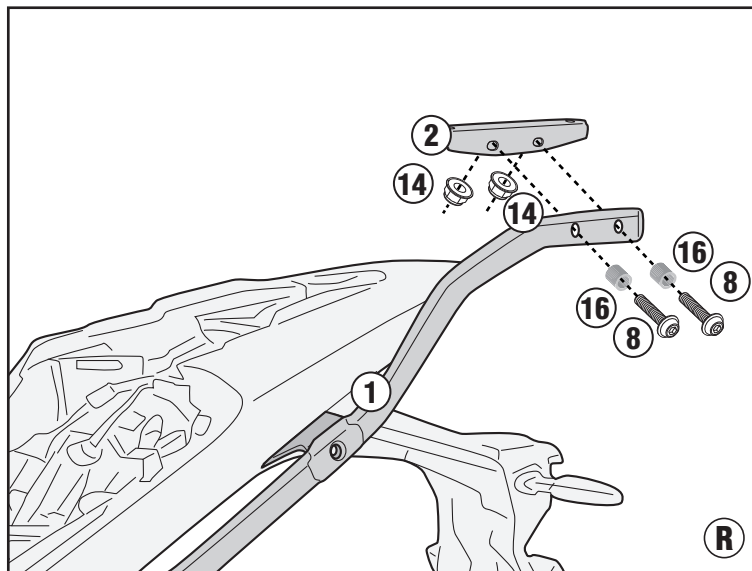
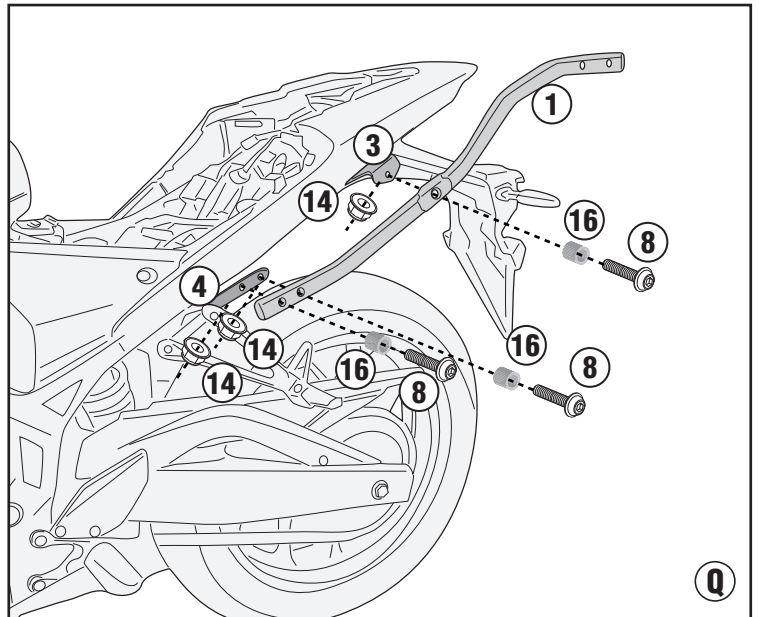
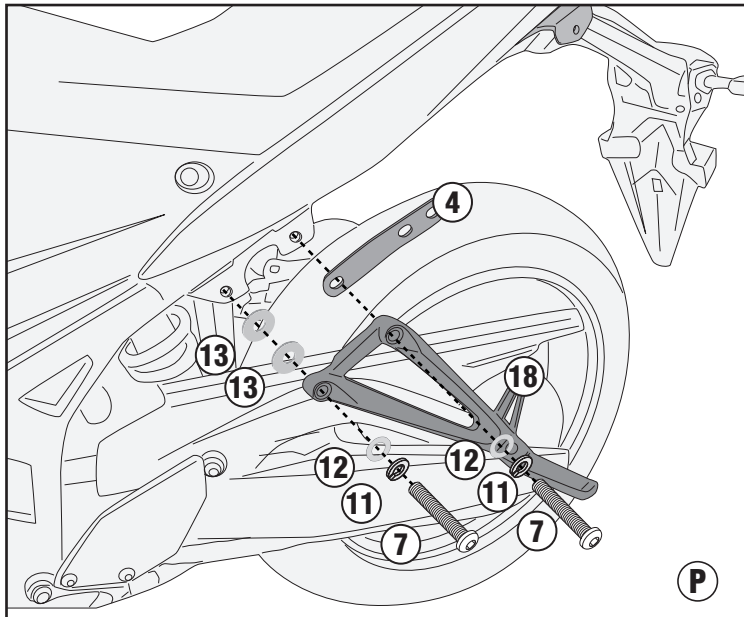
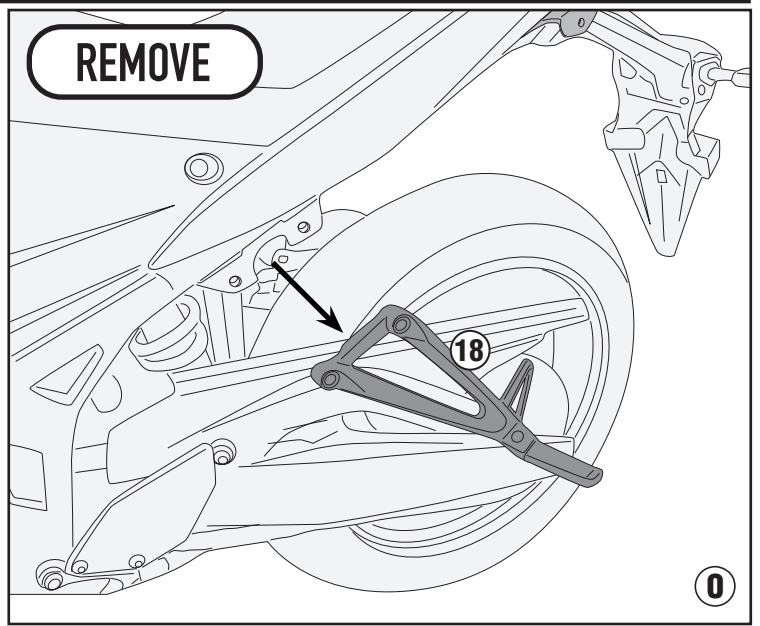
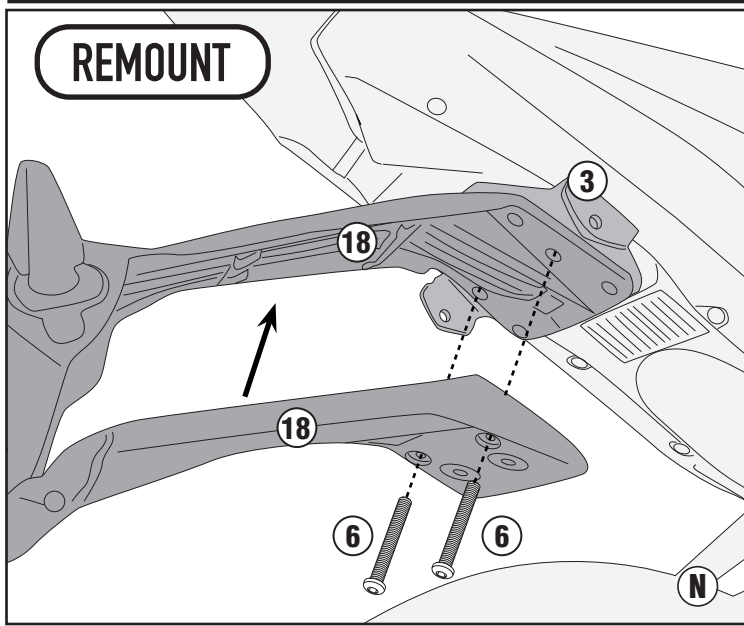
YAMAHA MT-03 321(2020)



2151FZ - KZ2151

MONORACK SPECIFICO - SPECIFIC MONORACK - MONORACK SPECIFIQUE - SPEZIFISCHES MONORACK - MONORACK ESPECÍFICO - MONORACK ESPECÍFICA

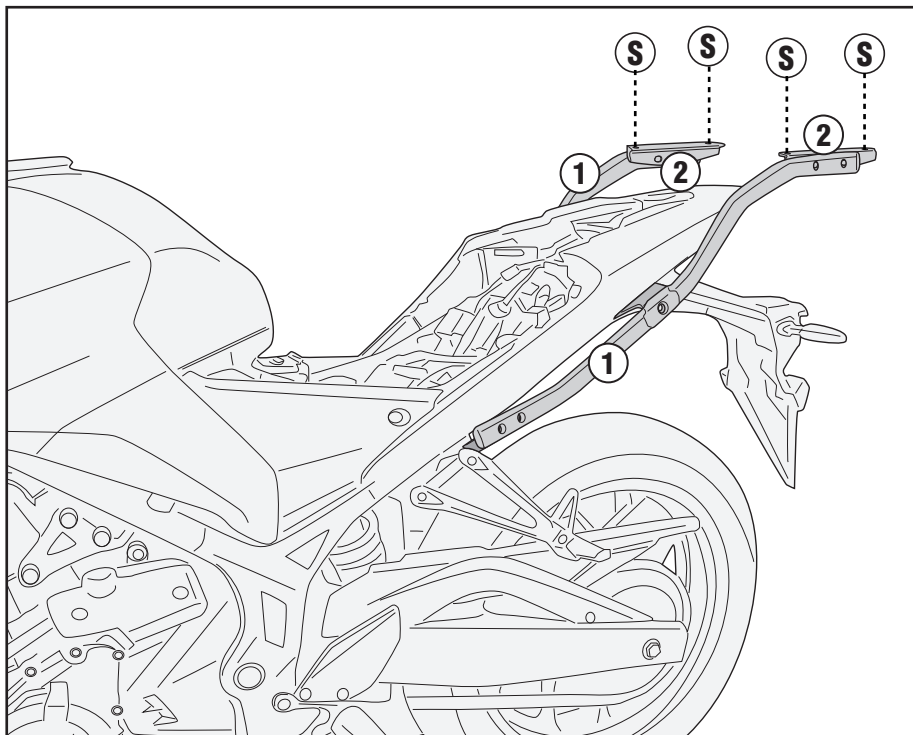
YAMAHA MT-03 321(2020)



2151FZ - KZ2151

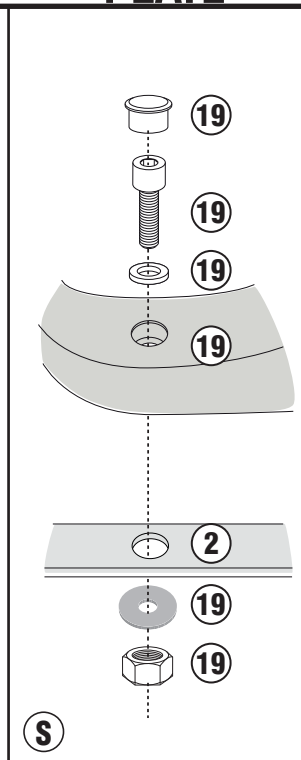
MONORACK SPECIFICO - SPECIFIC MONORACK - MONORACK SPECIFIQUE - SPEZIFISCHES MONORACK - MONORACK ESPECÍFICO - MONORACK ESPECÍFICA

YAMAHA MT-03 321(2020)



ONLY M5M/M6M PLATE

M5M/M6M
PLATE



ISTRUZIONI DI MONTAGGIO - MOUNTING INSTRUCTIONS
INSTRUCTIONS DE MONTAGE - BAUANLEITUNG
INSTRUCCIONES DE MONTAJE - INSTRUÇÕES DE MONTAGEM

2151FZ - KZ2151

MONORACK SPECIFICO - SPECIFIC MONORACK - MONORACK SPECIFIQUE - SPEZIFISCHES MONORACK - MONORACK ESPECÍFICO - MONORACK ESPECÍFICA

YAMAHA MT-03 321(2020)

